

NAVAL

Каталог продукции 2016



Содержание

Стальные шаровые краны

| | |
|-----------------------------------------------------------|----|
| DN 10-250 , сварка/сварка, EN (DIN) | 6 |
| DN 10-50 Высокий, сварка/сварка, EN (DIN) | 7 |
| DN 20-200 с утолщенными стенками, сварка/сварка, EN (DIN) | 8 |
| DN 300-600 , сварка/сварка, EN (DIN) | 9 |
| DN 700-800 , сварка/сварка, EN (DIN) | 10 |
| DN 10-50 , внутренняя резьба/сварка, EN (DIN) | 11 |
| DN 10-50 Высокий, внутренняя резьба/сварка, EN (DIN) | 12 |
| DN 15-25 , наружная резьба и заглушка/сварка, EN (DIN) | 13 |
| DN 10-50 , внутренняя резьба/внутренняя резьба | 14 |
| DN 10-50 Высокий, внутренняя резьба/внутренняя резьба | 15 |
| DN 15-250 , фланец/фланец | 16 |
| DN 15-250 PN 25, фланец/фланец | 17 |
| DN 300-600 , фланец/фланец | 18 |
| DN 300-600 PN 25, фланец/фланец | 19 |
| DN 700-800 , фланец/фланец | 20 |
| DN 700-800 PN 25, фланец/фланец | 21 |
| DN 15-300 , фланец/сварка, EN (DIN) | 22 |
| DN 15-300 PN 25, фланец/сварка, EN (DIN) | 23 |

Стальные шаровые краны с редукторами и приводами

| | |
|----------------------------------------------------------|----|
| DN 100-600 , сварка/сварка, EN (DIN) с ручным редуктором | 24 |
| DN 700-800 , сварка/сварка, EN (DIN) с ручным редуктором | 25 |
| DN 100-600 , фланец/фланец с ручным редуктором | 26 |
| DN 100-600 PN 25, фланец/фланец с ручным редуктором | 27 |
| DN 700-800 PN 25, фланец/фланец с ручным редуктором | 28 |
| DN 700-800 , фланец/фланец с ручным редуктором | 29 |

Шаровые краны, полнопроходные

| | |
|--------------------------------------|----|
| DN 15-500 , сварка/сварка, EN (DIN) | 30 |
| DN 600-800 , сварка/сварка, EN (DIN) | 31 |
| DN 15-500 , фланец/фланец | 32 |
| DN 15-500 PN 25, фланец/фланец | 33 |
| DN 600-800 , фланец/фланец | 34 |
| DN 600-800 PN 25, фланец/фланец | 35 |

Шаровые краны, полнопроходные, с редукторами и приводами

| | |
|----------------------------------------------------------|----|
| DN 100-500 , сварка/сварка, EN (DIN) с ручным редуктором | 36 |
| DN 600-800 , сварка/сварка, EN (DIN) с ручным редуктором | 37 |
| DN 100-500 , фланец/фланец с ручным редуктором | 38 |
| DN 100-500 PN 25, фланец/фланец с ручным редуктором | 39 |
| DN 600-800 , фланец/фланец с ручным редуктором | 40 |
| DN 600-800 PN 25, фланец/фланец с ручным редуктором | 41 |

Шаровые краны с удлиненным штоком

| | |
|-----------------------------------------------------------|----|
| DN 25-400 , сварка/сварка, EN (DIN) | 42 |
| DN 200-800 , сварка/сварка, EN (DIN) | 43 |
| DN 25-300 SL, сварка/сварка, EN (DIN) | 44 |
| DN 200-800 , сварка/сварка, EN (DIN) с угловым редуктором | 45 |

Краны специального назначения

| | |
|------------------------------------------------------------------|----|
| DN 25-50 Воздушник / Краткое, внутренняя резьба/сварка, EN (DIN) | 46 |
| DN 20-50 Воздушник / Долго, внутренняя резьба/сварка, EN (DIN) | 47 |
| DN 20-200 кран для врезки в трубу, сварка/сварка, EN (DIN) | 48 |
| DN 20-150 кран для врезки в трубу, сварка/сварка, EN (DIN) | 49 |
| DN 150-200 кран для врезки в трубу, фланец/сварка, EN (DIN) | 50 |

Шаровые краны для газа

| | |
|------------------------------------------------|----|
| DN 10-250 , сварка/сварка, EN (DIN) | 51 |
| DN 300-600 , сварка/сварка, EN (DIN) | 52 |
| DN 700-800 , сварка/сварка, EN (DIN) | 53 |
| DN 15-50 , внутренняя резьба/сварка, EN (DIN) | 54 |
| DN 15-50 , внутренняя резьба/внутренняя резьба | 55 |
| DN 15-250 , фланец/фланец | 56 |
| DN 15-250 PN 25, фланец/фланец | 57 |
| DN 300-600 , фланец/фланец | 58 |
| DN 300-600 PN 25, фланец/фланец | 59 |
| DN 15-300 , фланец/сварка, EN (DIN) | 60 |
| DN 15-300 PN 25, фланец/сварка, EN (DIN) | 61 |

Шаровые краны для газа с редукторами и приводами

| | |
|----------------------------------------------------------|----|
| DN 100-600 , сварка/сварка, EN (DIN) с ручным редуктором | 62 |
| DN 700-800 , сварка/сварка, EN (DIN) с ручным редуктором | 63 |
| DN 100-600 , фланец/фланец с ручным редуктором | 64 |
| DN 100-600 PN 25, фланец/фланец с ручным редуктором | 65 |
| DN 700-800 , фланец/фланец с ручным редуктором | 66 |
| DN 700-800 PN 25, фланец/фланец с ручным редуктором | 67 |

Шаровые краны для газа, полнопроходные

| | |
|--------------------------------------|----|
| DN 15-500 , сварка/сварка, EN (DIN) | 68 |
| DN 600-800 , сварка/сварка, EN (DIN) | 69 |
| DN 15-500 , фланец/фланец | 70 |
| DN 15-500 PN 25, фланец/фланец | 71 |
| DN 600-800 , фланец/фланец | 72 |
| DN 600-800 PN 25, фланец/фланец | 73 |

Шаровые краны из нержавеющей стали

| | |
|------------------------------------------------|----|
| DN 10-250 , сварка/сварка, EN (DIN) | 74 |
| DN 10-100 , сварка/сварка, NS-норм | 75 |
| DN 10-50 , внутренняя резьба/сварка, EN (DIN) | 76 |
| DN 10-50 , внутренняя резьба/сварка, NS-норм | 77 |
| DN 10-50 , внутренняя резьба/внутренняя резьба | 78 |
| DN 15-250 , фланец/фланец | 79 |
| DN 15-250 PN 25, фланец/фланец | 80 |

Шаровые краны из нержавеющей стали с редукторами и приводами

| | |
|----------------------------------------------------------|----|
| DN 100-250 , сварка/сварка, EN (DIN) с ручным редуктором | 81 |
| DN 100-250 , фланец/фланец с ручным редуктором | 82 |
| DN 100-250 PN 25, фланец/фланец с ручным редуктором | 83 |

Шаровые краны для пара

| | |
|------------------------------------------------|----|
| DN 15-250 , сварка/сварка, EN (DIN) | 84 |
| DN 15-50 , внутренняя резьба/сварка, EN (DIN) | 85 |
| DN 15-50 , внутренняя резьба/внутренняя резьба | 86 |
| DN 15-250 , фланец/фланец | 87 |

Шаровые краны для пара с редукторами и приводами

| | |
|----------------------------------------------------------|----|
| DN 125-250 , сварка/сварка, EN (DIN) с ручным редуктором | 88 |
| DN 125-250 , фланец/фланец с ручным редуктором | 89 |
| DN 125-250 PN 25, фланец/фланец с ручным редуктором | 90 |

Регулирующие шаровые краны стальные

| | |
|-------------------------------------|----|
| DN 15-300 , сварка/сварка, EN (DIN) | 91 |
| DN 15-300 , фланец/фланец | 92 |
| DN 15-300 PN 25, фланец/фланец | 93 |

Регулирующие шаровые краны из нержавеющей стали

| | |
|-------------------------------------|----|
| DN 15-250 , сварка/сварка, EN (DIN) | 94 |
| DN 20-100 , сварка/сварка, NS-норм | 95 |
| DN 15-250 , фланец/фланец | 96 |
| DN 15-250 PN 25, фланец/фланец | 97 |

Стальные шаровые краны

сварка/сварка, EN (DIN), DN 10-250

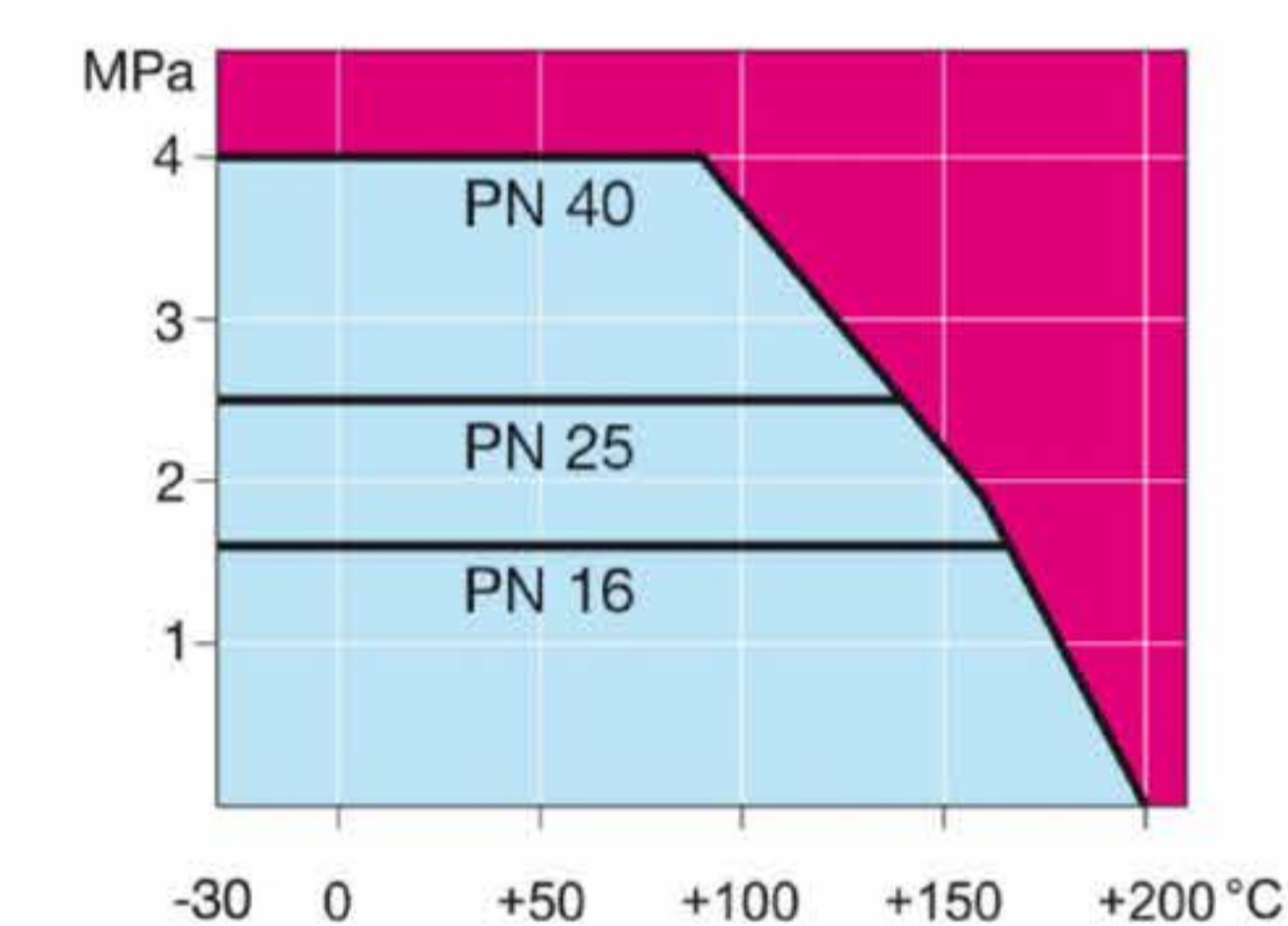
| | |
|-------------------|------------------------------------------------------------------------------------------------------------------|
| Корпус: | DN 10–500 Сталь, P235GH (1.0345) DN 600–800 Сталь, P355 NL1 (1.0566)/ GP240GH (1.0619) |
| Шар: | DN 10–600 Нержавеющая сталь, X5CrNi18-10 (1.4301) DN 700–800 Сталь + нержавеющее покрытие, ASTM A350 LF2 +Ni |
| Шток: | Нержавеющая сталь, X8CrNiS18-9 (1.4305) |
| Уплотнения штока: | FPM |
| Уплотнения шара: | PTFE+C |
| Управление: | Оцинкованная металлическая ручка Рекомендуем комплектацию механическим редуктором для размеров DN 200 и более |



Условия работы

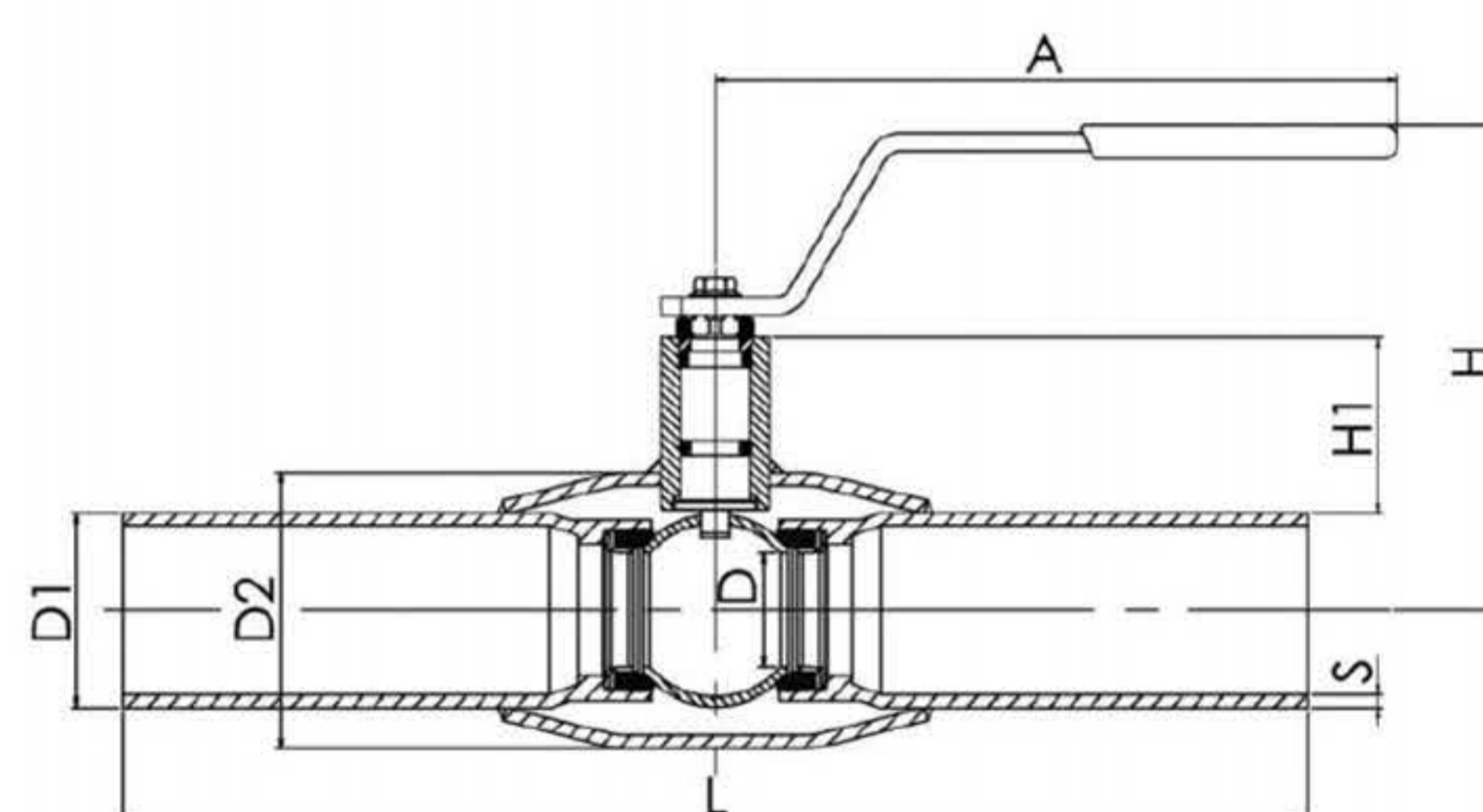
-30 °C - +200 °C

При температуре ниже 0 °C - обратитесь на завод-производитель.

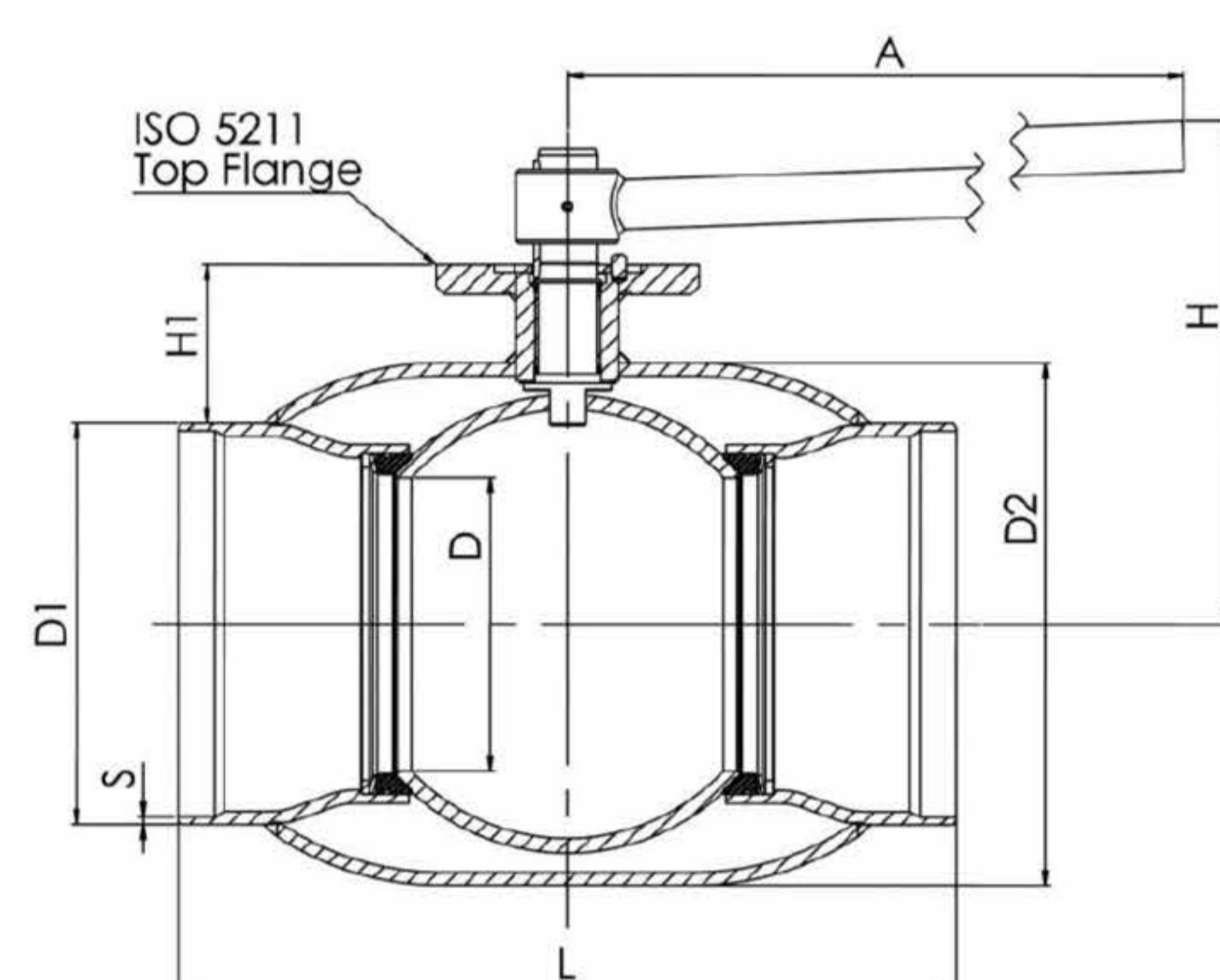


Не для пара

DN 10 - 150



DN 200 - 250



| DN | PN | Артикул | A | D | D1 | D2 | H | H1 | L | S | кг |
|-----|----|---------|-------|-----|-------|-------|-----|-----|-----|-----|------|
| 10 | 40 | 284 402 | 145 | 10 | 17,2 | 33,7 | 98 | 22 | 230 | 2 | 0,6 |
| 15 | 40 | 284 403 | 145 | 10 | 21,3 | 33,7 | 98 | 22 | 230 | 2 | 0,6 |
| 20 | 40 | 284 405 | 145 | 15 | 26,9 | 42,4 | 103 | 23 | 230 | 2,3 | 0,8 |
| 25 | 40 | 284 406 | 145 | 20 | 33,7 | 48,3 | 118 | 34 | 230 | 2,6 | 1 |
| 32 | 40 | 284 407 | 145 | 25 | 42,4 | 60,3 | 121 | 33 | 260 | 2,6 | 1,4 |
| 40 | 40 | 284 408 | 188 | 32 | 48,3 | 70 | 120 | 43 | 260 | 2,6 | 1,8 |
| 50 | 40 | 284 409 | 188 | 40 | 60,3 | 88,9 | 127 | 44 | 300 | 2,9 | 2,6 |
| 65 | 25 | 284 410 | 277,5 | 50 | 76,1 | 101,6 | 159 | 62 | 300 | 2,9 | 4 |
| 80 | 25 | 284 411 | 277,5 | 65 | 88,9 | 121 | 171 | 68 | 300 | 3,2 | 5,3 |
| 100 | 25 | 284 412 | 278,5 | 80 | 114,3 | 146 | 218 | 101 | 325 | 3,6 | 8,3 |
| 125 | 25 | 284 413 | 400 | 100 | 139,7 | 177,8 | 252 | 101 | 325 | 4 | 13,4 |
| 150 | 25 | 284 414 | 600 | 125 | 168,3 | 219,1 | 272 | 107 | 350 | 4,5 | 18 |
| 200 | 25 | 284 416 | 870 | 150 | 219,1 | 273 | 280 | 92 | 400 | 4,5 | 39 |
| 250 | 25 | 284 417 | 1200 | 200 | 273 | 355,6 | 350 | 108 | 530 | 5 | 74 |

Стальные шаровые краны

сварка/сварка, EN (DIN), DN 10-50, Высокий

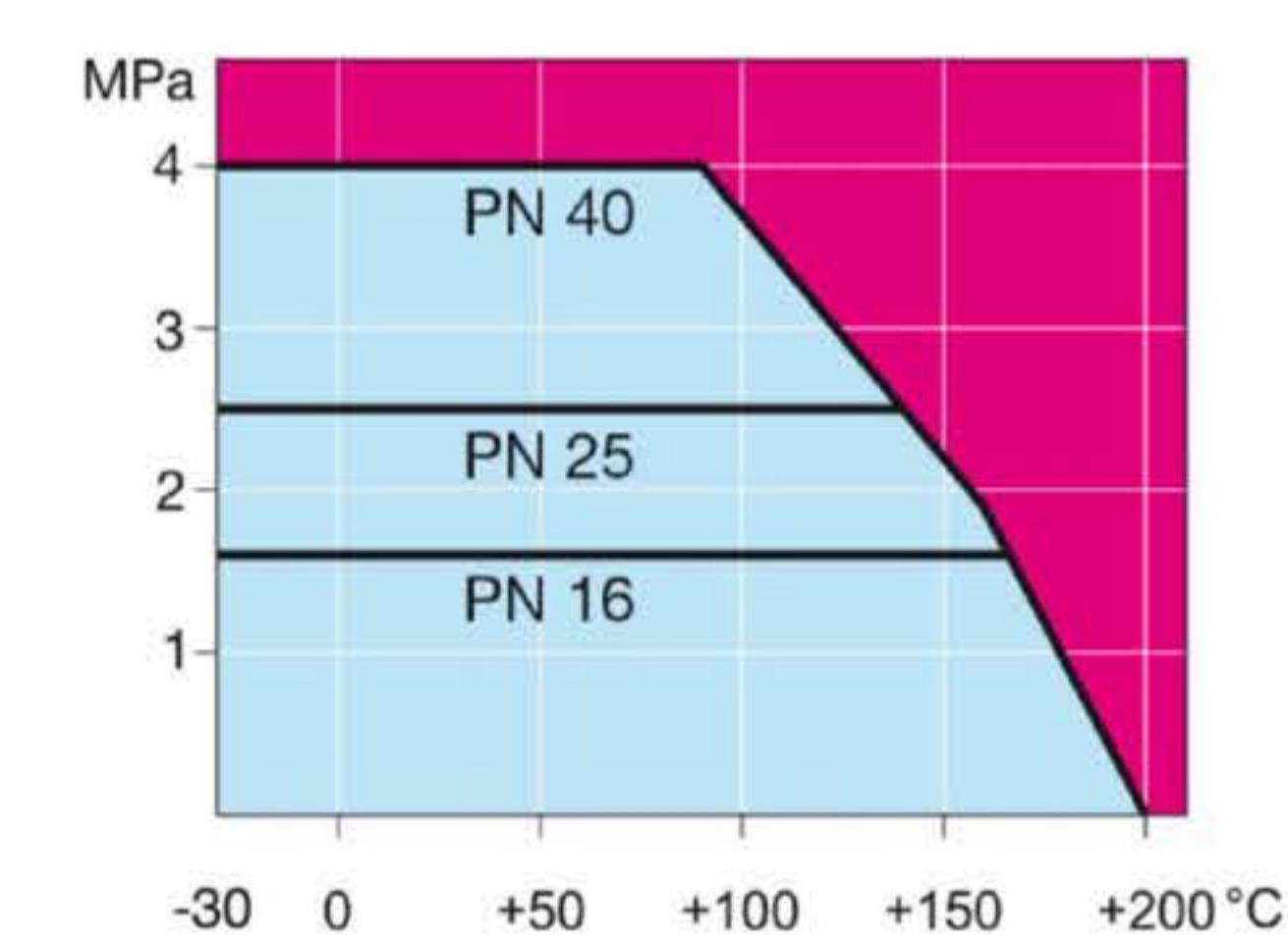
| | |
|-------------------|-----------------------------------------------------------------------------------------------------------------|
| Корпус: | DN 10–500 Сталь, P235GH (1.0345) DN 600–800 Сталь, P355 NL1 (1.0566)/ GP240GH (1.0619) |
| Шар: | DN 10–600 Нержавеющая сталь, X5CrNi18-10 (1.4301) DN 700–800 Сталь + нержавеющее покрытие, ASTM A350 LF2 +Ni |
| Шток: | Нержавеющая сталь, X8CrNiS18-9 (1.4305) |
| Уплотнения штока: | FPM |
| Уплотнения шара: | PTFE+C |
| Управление: | Оцинкованная металлическая ручка |



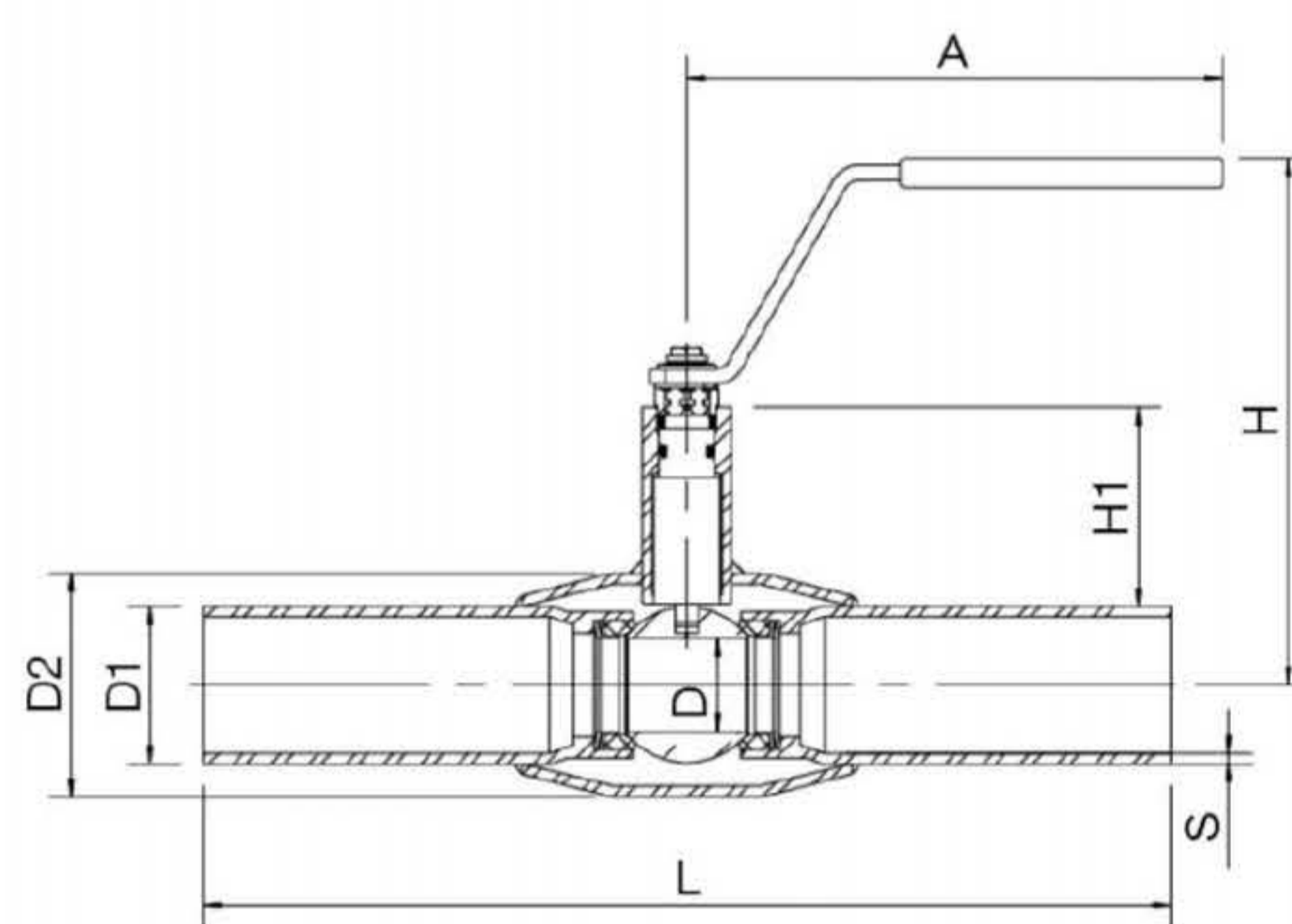
Условия работы

-30 °C - +200 °C

При температуре ниже 0 °C - обратитесь на завод-производитель.



Не для пара



| DN | PN | Артикул | A | D | D1 | D2 | H | H1 | L | кг |
|----|----|---------|-----|----|------|------|-----|----|-----|-----|
| 10 | 40 | 284 462 | 145 | 10 | 17,2 | 33,7 | 128 | 52 | 230 | 0,7 |
| 15 | 40 | 284 463 | 145 | 10 | 21,3 | 33,7 | 128 | 52 | 230 | 0,7 |
| 20 | 40 | 284 465 | 145 | 15 | 26,9 | 42,4 | 133 | 53 | 230 | 1 |
| 25 | 40 | 284 466 | 145 | 20 | 33,7 | 48,3 | 139 | 55 | 230 | 1,1 |
| 32 | 40 | 284 467 | 145 | 25 | 42,4 | 60,3 | 142 | 54 | 260 | 1,4 |
| 40 | 40 | 284 468 | 188 | 32 | 48,3 | 70 | 139 | 62 | 260 | 1,9 |
| 50 | 40 | 284 469 | 188 | 40 | 60,3 | 88,9 | 146 | 63 | 300 | 2,7 |

Стальные шаровые краны

сварка/сварка, EN (DIN), DN 20-200, с утолщенными стенками

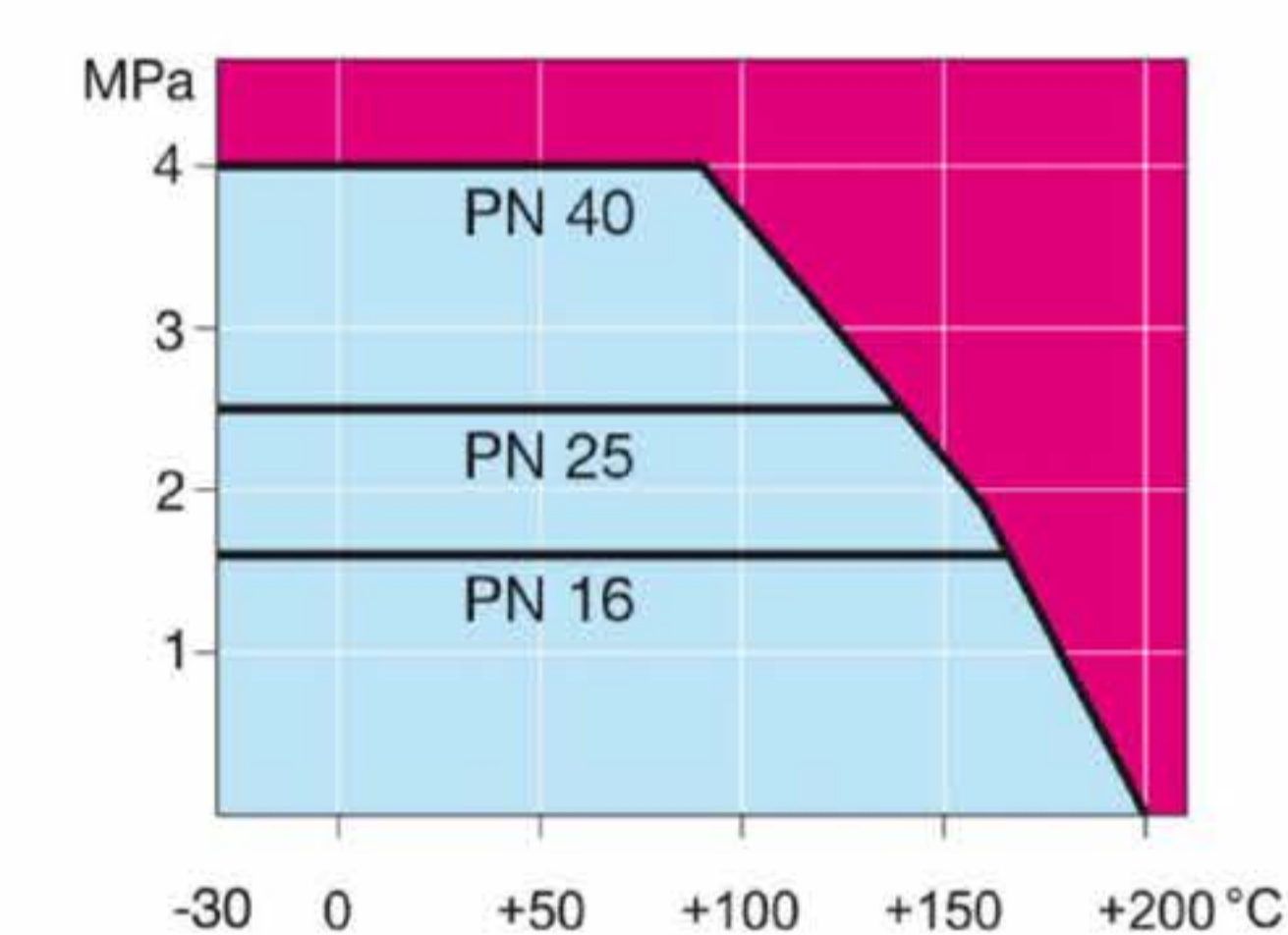
| | |
|-------------------|------------------------------------------------------------------------------------------------------------------|
| Корпус: | DN 10–500 Сталь, P235GH (1.0345) DN 600–800 Сталь, P355 NL1 (1.0566)/ GP240GH (1.0619) |
| Шар: | DN 10–600 Нержавеющая сталь, X5CrNi18-10 (1.4301) DN 700–800 Сталь + нержавеющее покрытие, ASTM A350 LF2 +Ni |
| Шток: | Нержавеющая сталь, X8CrNiS18-9 (1.4305) |
| Уплотнения штока: | FPM |
| Уплотнения шара: | PTFE+C |
| Управление: | Оцинкованная металлическая ручка Рекомендуем комплектацию механическим редуктором для размеров DN 200 и более |



Условия работы

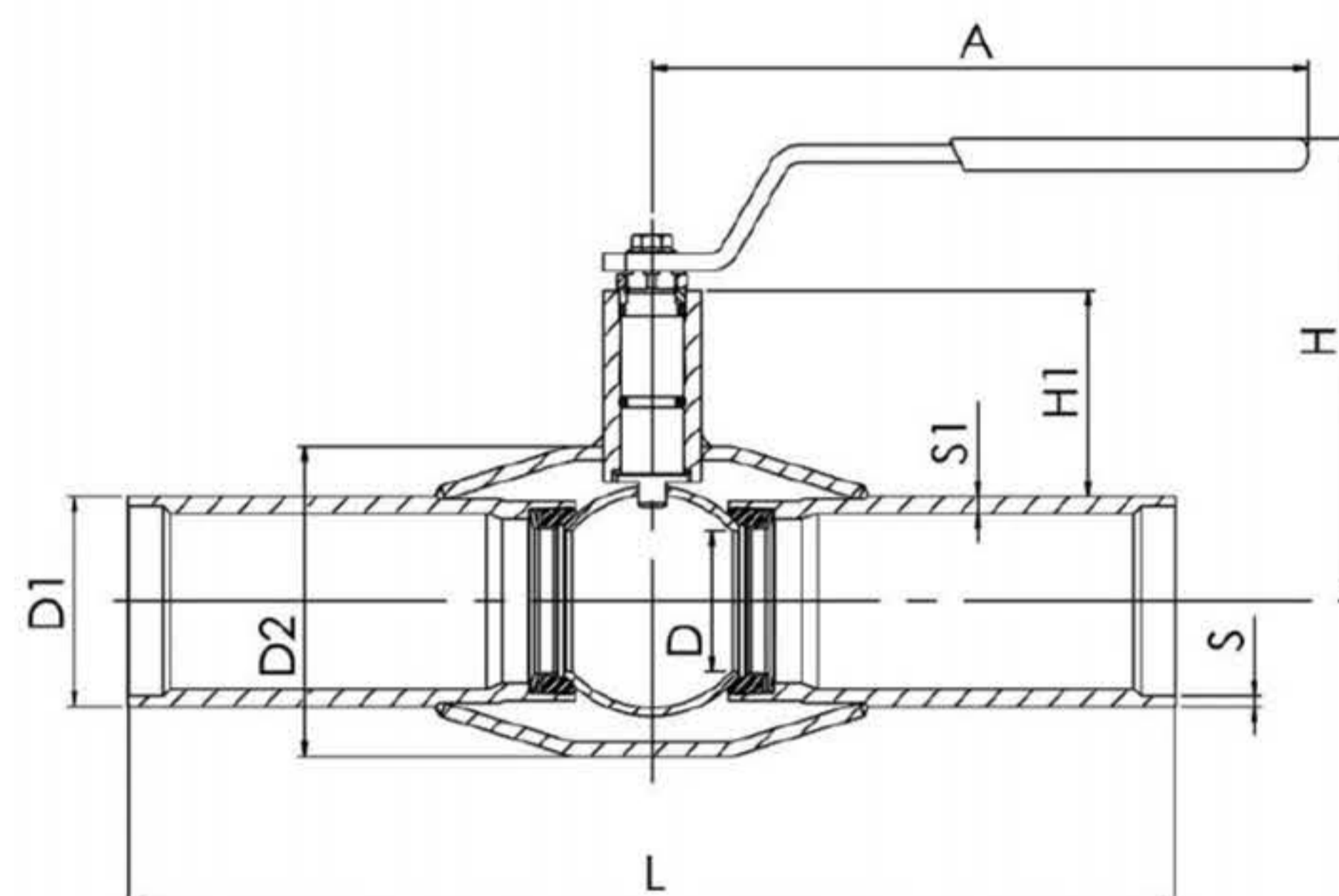
-30 °C - +200 °C

При температуре ниже 0 °C - обратитесь на завод-производитель.

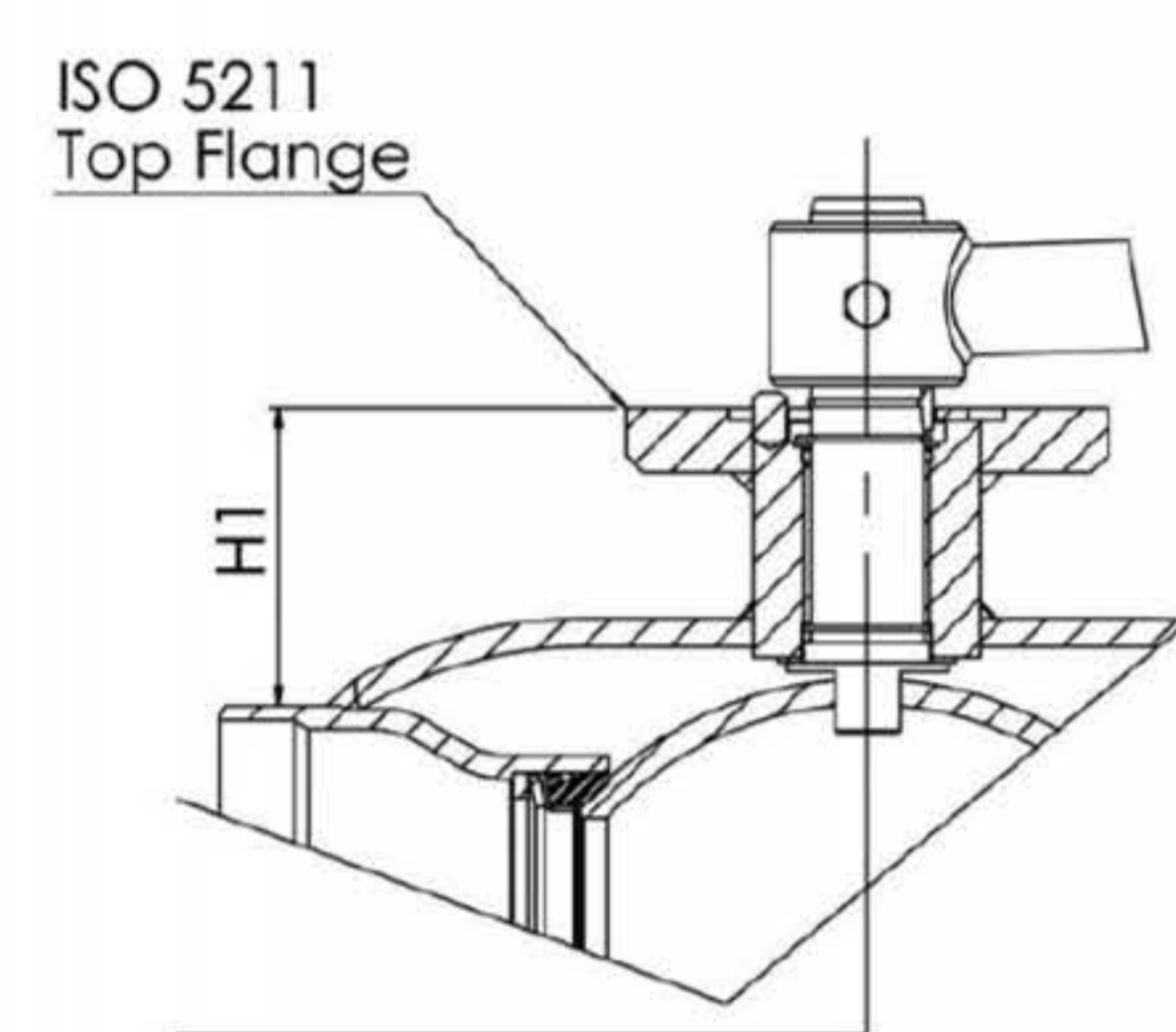


Не для пара

DN 15 - 150



DN 200



| DN | PN | Артикул | D | D1 | D2 | S | S1 | H | H1 | A | L | кг |
|-----|----|---------|-----|-------|-------|-----|-----|-----|-----|-----|-----|------|
| 20 | 40 | 254 405 | 20 | 26,9 | 48,3 | 2,6 | 4,5 | 118 | 37 | 145 | 230 | 1,4 |
| 25 | 40 | 254 406 | 20 | 33,7 | 48,3 | 2,6 | 4,5 | 118 | 34 | 145 | 230 | 1,4 |
| 32 | 40 | 254 407 | 25 | 42,4 | 60,3 | 2,6 | 3,6 | 120 | 33 | 145 | 260 | 1,7 |
| 40 | 40 | 254 408 | 32 | 48,3 | 70 | 2,6 | 4,5 | 122 | 43 | 190 | 260 | 2,5 |
| 50 | 40 | 254 409 | 40 | 60,3 | 88,9 | 2,9 | 4 | 128 | 44 | 190 | 300 | 3,5 |
| 65 | 25 | 254 410 | 50 | 76,1 | 101,6 | 2,9 | 5 | 159 | 62 | 280 | 300 | 5,1 |
| 80 | 25 | 254 411 | 65 | 88,9 | 121 | 2,9 | 5,6 | 171 | 68 | 280 | 300 | 6,6 |
| 100 | 25 | 254 412 | 80 | 114,3 | 146 | 3,6 | 6,3 | 216 | 101 | 280 | 325 | 10,7 |
| 125 | 25 | 254 413 | 100 | 139,7 | 177,8 | 4 | 6,3 | 253 | 101 | 400 | 325 | 16,4 |
| 150 | 25 | 254 414 | 125 | 168,3 | 219,1 | 4,1 | 7,1 | 272 | 107 | 400 | 350 | 23,7 |
| 200 | 25 | 254 416 | 150 | 219,1 | 273 | 4,5 | 7,1 | 281 | 92 | 870 | 400 | 42,6 |

Стальные шаровые краны

сварка/сварка, EN (DIN), DN 300-600

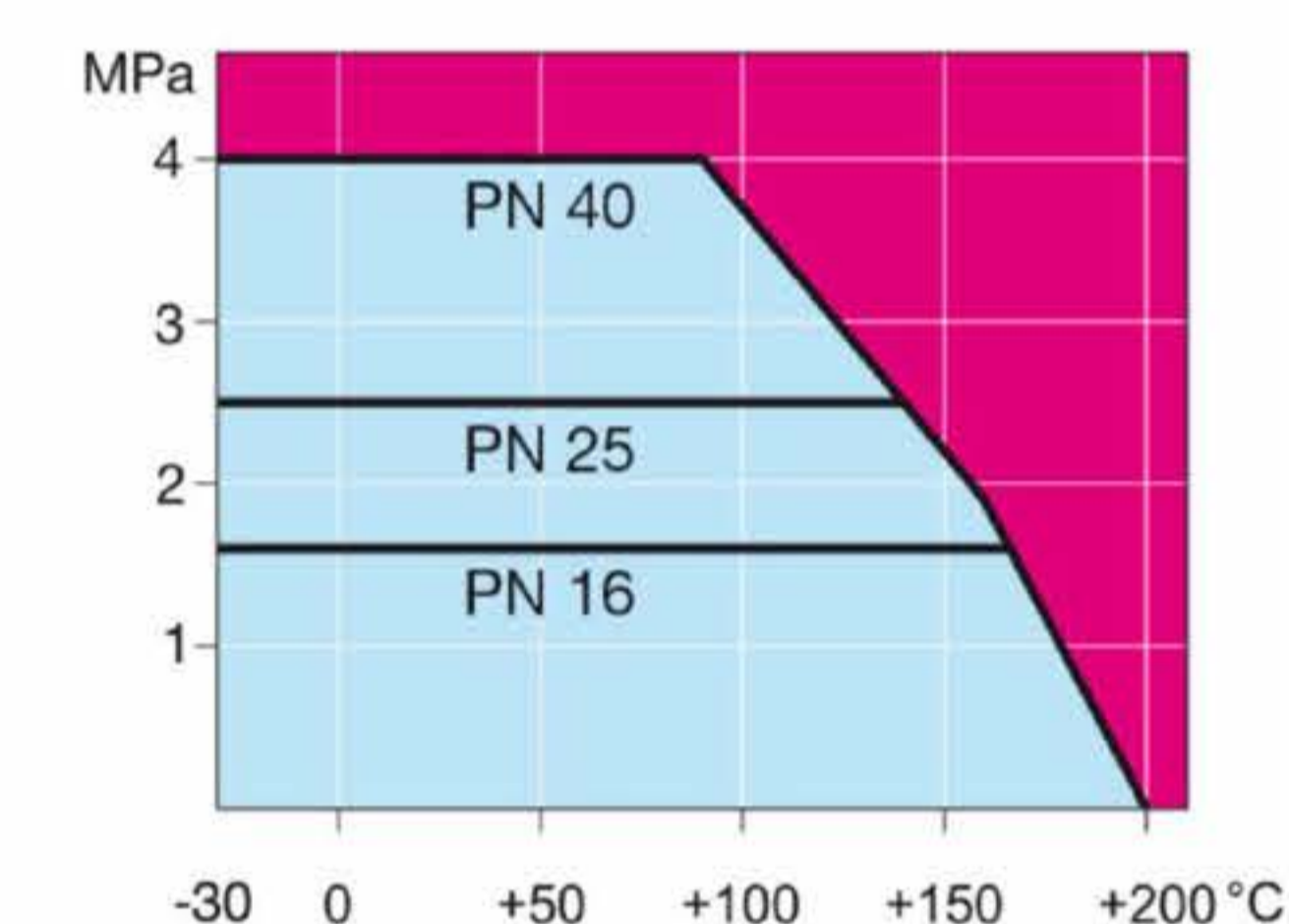
| | |
|-------------------|--------------------------------------------------------------------------------------------------------------------------------------------------------------------|
| Корпус: | DN 10–500 Сталь, P235GH (1.0345) DN 600–800 Сталь, P355 NL1 (1.0566)/ GP240GH (1.0619) |
| Шар: | DN 10–600 Нержавеющая сталь, X5CrNi18-10 (1.4301) DN 700–800 Сталь + нержавеющее покрытие, ASTM A350 LF2 +Ni |
| Шток: | Нержавеющая сталь, X8CrNiS18-9 (1.4305) |
| Уплотнения штока: | FPM |
| Уплотнения шара: | PTFE+C |
| Управление: | Могут быть укомплектованы ручным редуктором, электрическим или гидравлическим приводом: www.vexve.com/en/actuators |



Условия работы

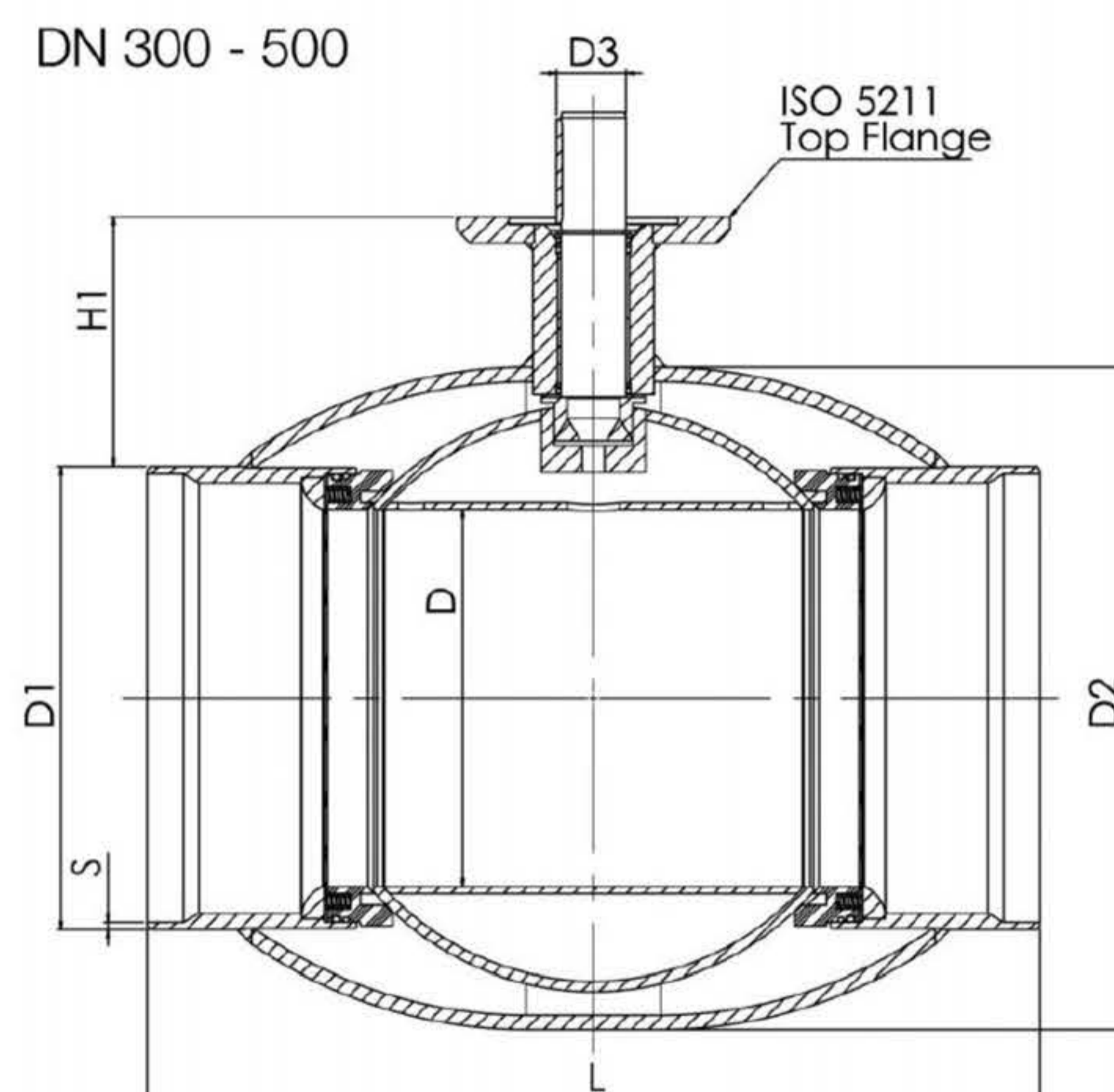
-30 °C - +200 °C

При температуре ниже 0 °C - обратитесь на завод-производитель.

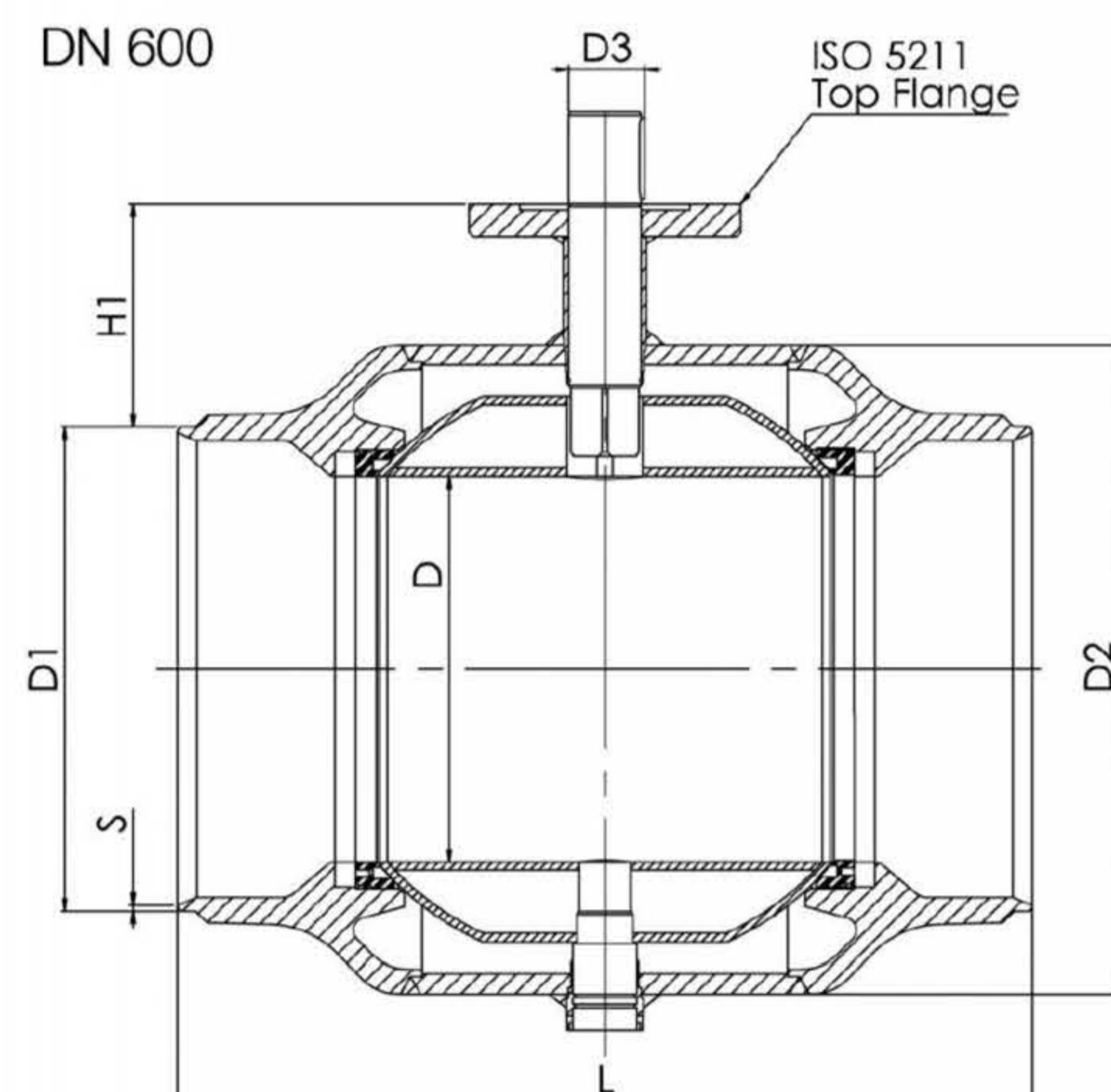


Не для пара

DN 300 - 500



DN 600



| DN | PN | Артикул | D | D1 | D2 | D3 | H1 | L | S | ISO 5211 | кг |
|-----|----|------------|-----|-------|-----|----|-----|------|-----|----------|-----|
| 300 | 25 | 284 438 05 | 250 | 323,9 | 457 | 50 | 133 | 550 | 5,6 | F16 | 110 |
| 350 | 25 | 284 495 05 | 290 | 355,6 | 508 | 50 | 192 | 686 | 5,6 | F16 | 170 |
| 400 | 25 | 284 439 05 | 340 | 406,4 | 610 | 70 | 242 | 762 | 7 | F25 | 250 |
| 500 | 25 | 284 440 05 | 390 | 508 | 660 | 90 | 259 | 914 | 7 | F30 | 400 |
| 600 | 25 | 284 441 05 | 489 | 610 | 813 | 90 | 274 | 1065 | 7,1 | F30 | 997 |

Стальные шаровые краны

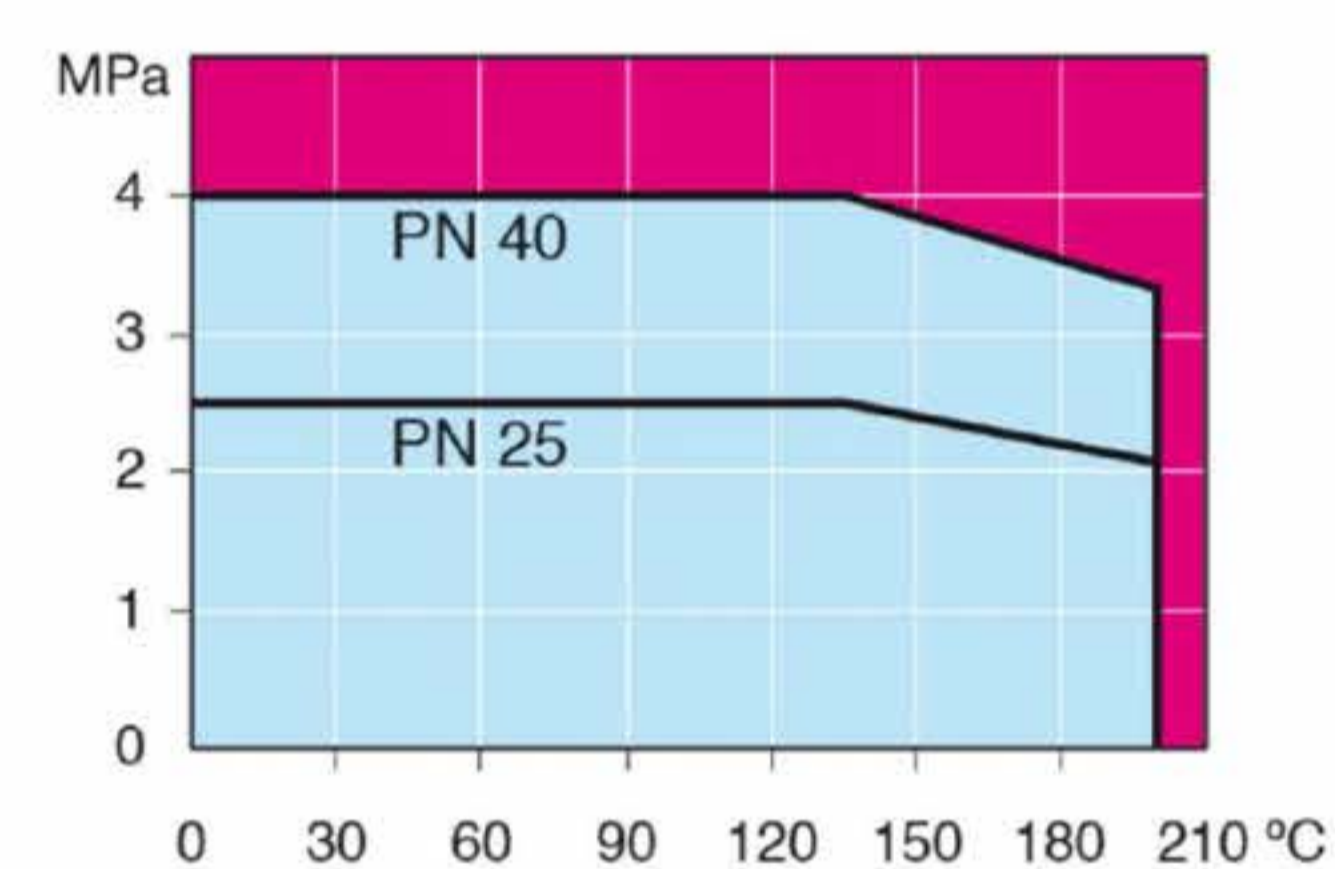
сварка/сварка, EN (DIN), DN 700-800

| | |
|-------------------|--------------------------------------------------------------------------------------------------------------------------------------------------------------------|
| Корпус: | DN 10–500 Сталь, P235GH (1.0345) DN 600–800 Сталь, P355 NL1 (1.0566)/ GP240GH (1.0619) |
| Шар: | DN 10–600 Нержавеющая сталь, X5CrNi18-10 (1.4301) DN 700–800 Сталь + нержавеющее покрытие, ASTM A350 LF2 +Ni |
| Шток: | Нержавеющая сталь, X8CrNiS18-9 (1.4305) |
| Уплотнения штока: | FPM |
| Уплотнения шара: | PTFE+C |
| Комплектация: | подъемные проушины, дренажный кран, монтажная опора |
| Управление: | Могут быть укомплектованы ручным редуктором, электрическим или гидравлическим приводом: www.vexve.com/en/actuators |



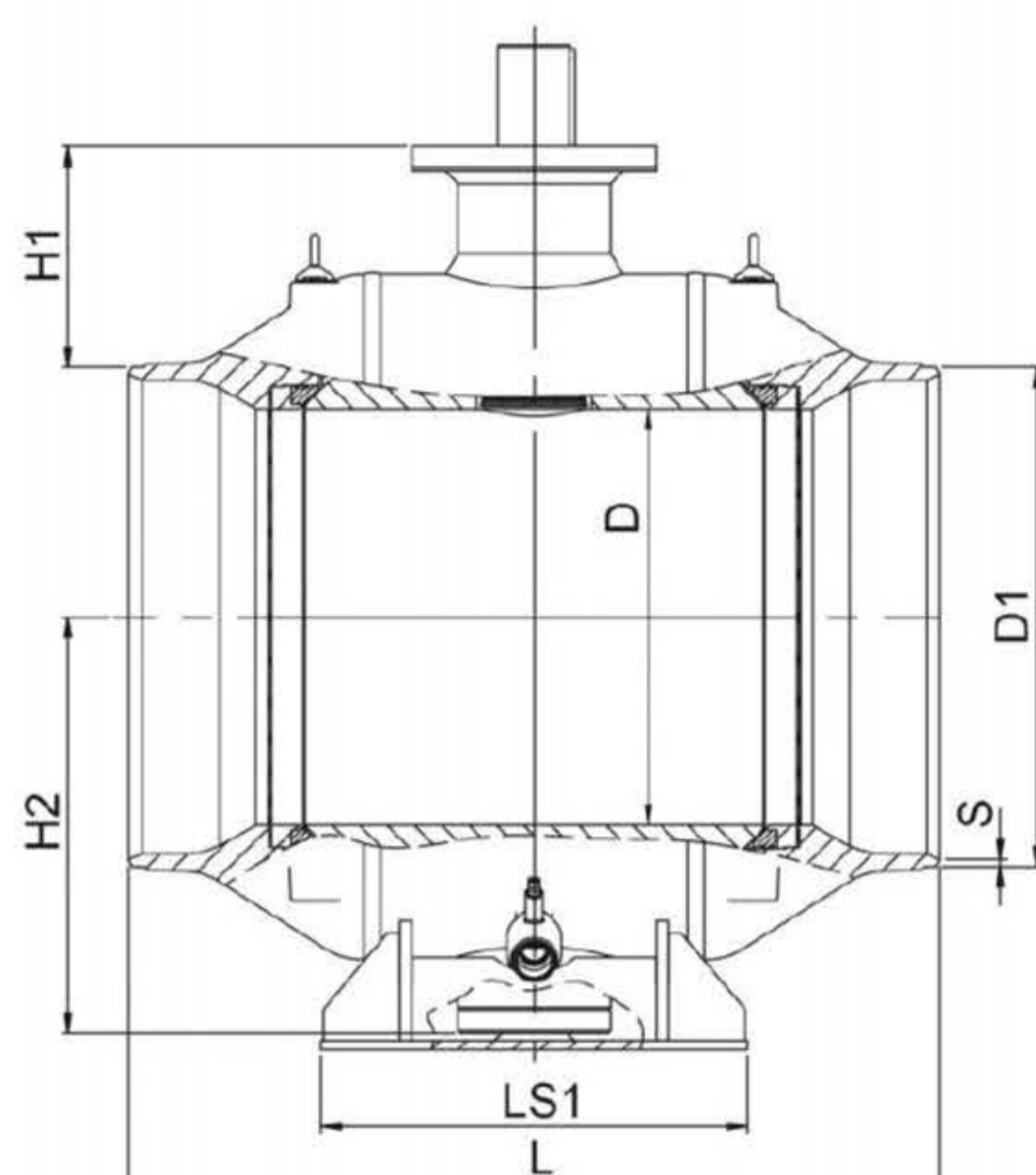
Условия работы

-30 °C - +200 °C
При температуре ниже 0 °C - обратитесь на завод-производитель.

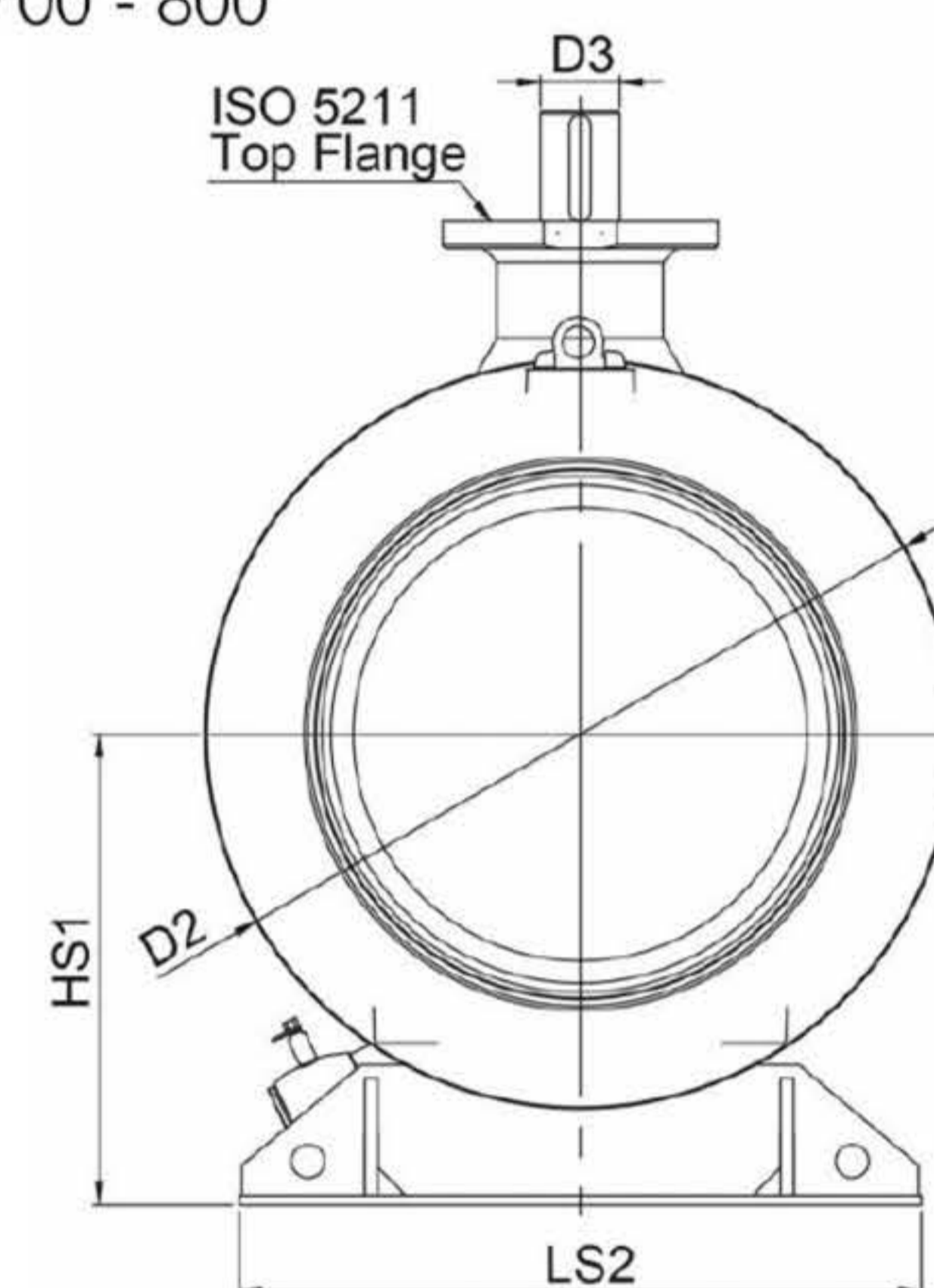


Не для пара

DN 700 - 800



DN 700 - 800



| DN | PN | Артикул | D | D1 | D2 | D3 | H1 | H2 | HS1 | L | LS1 | LS2 | S | ISO 5211 | кг |
|-----|----|------------|-----|-----|------|-----|-----|-----|-----|------|-----|------|-----|----------|------|
| 700 | 25 | 284 482 05 | 589 | 711 | 965 | 100 | 336 | 592 | 616 | 1205 | 560 | 965 | 8 | F35 | 2500 |
| 800 | 25 | 284 483 05 | 684 | 813 | 1125 | 120 | 365 | 684 | 709 | 1330 | 700 | 1028 | 8,8 | F35 | 3650 |

Доступен также PN 40

Стальные шаровые краны

внутренняя резьба/сварка, EN (DIN), DN 10-50

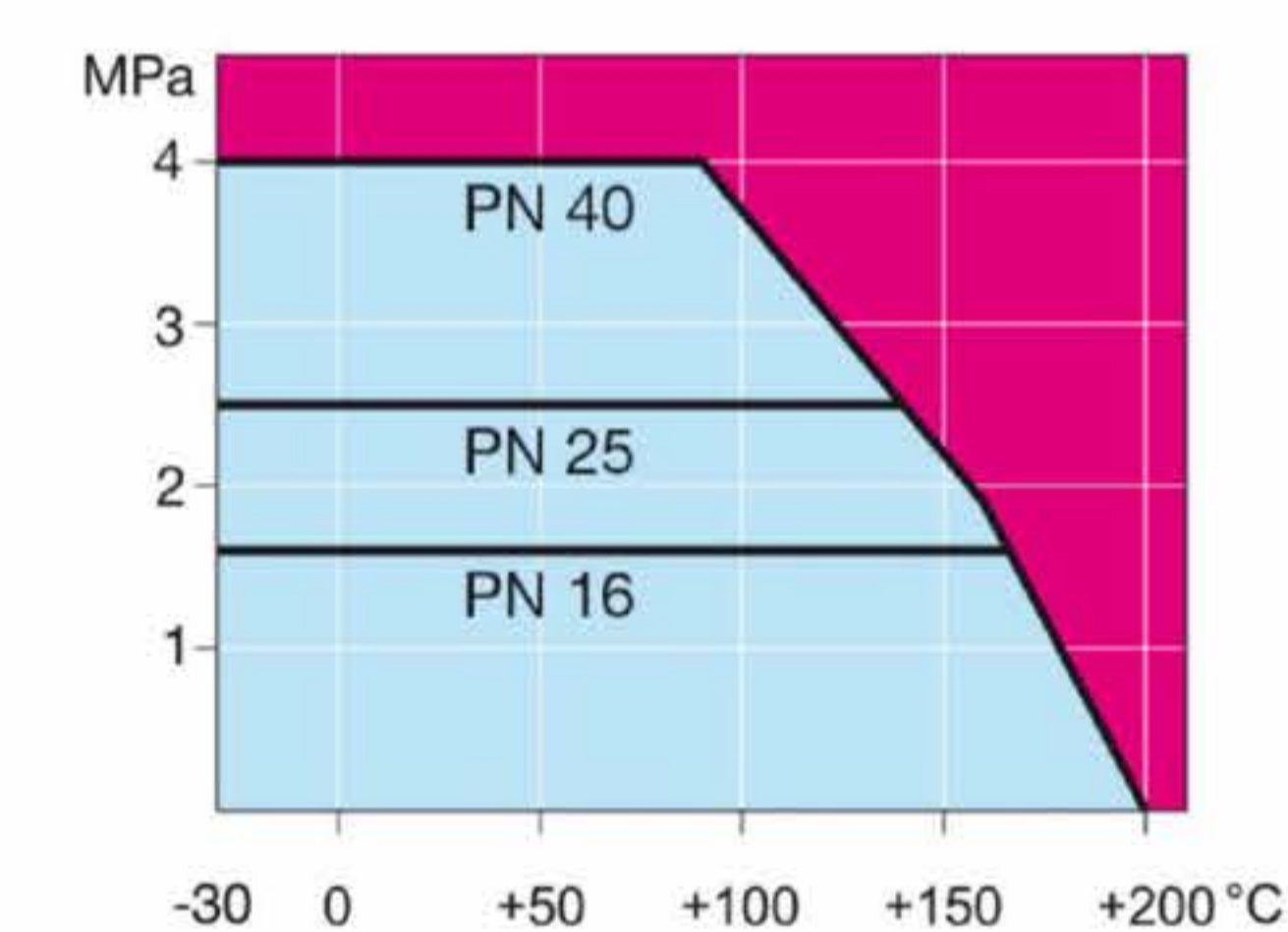
| | |
|-------------------|-----------------------------------------------------------------------------------------------------------------|
| Корпус: | DN 10–500 Сталь, P235GH (1.0345) DN 600–800 Сталь, P355 NL1 (1.0566)/ GP240GH (1.0619) |
| Шар: | DN 10–600 Нержавеющая сталь, X5CrNi18-10 (1.4301) DN 700–800 Сталь + нержавеющее покрытие, ASTM A350 LF2 +Ni |
| Шток: | Нержавеющая сталь, X8CrNiS18-9 (1.4305) |
| Уплотнения штока: | FPM |
| Уплотнения шара: | PTFE+C |
| Резьба: | ISO 7-1 Rp |
| Под приварку: | EN 12627 |
| Управление: | Оцинкованная металлическая ручка |



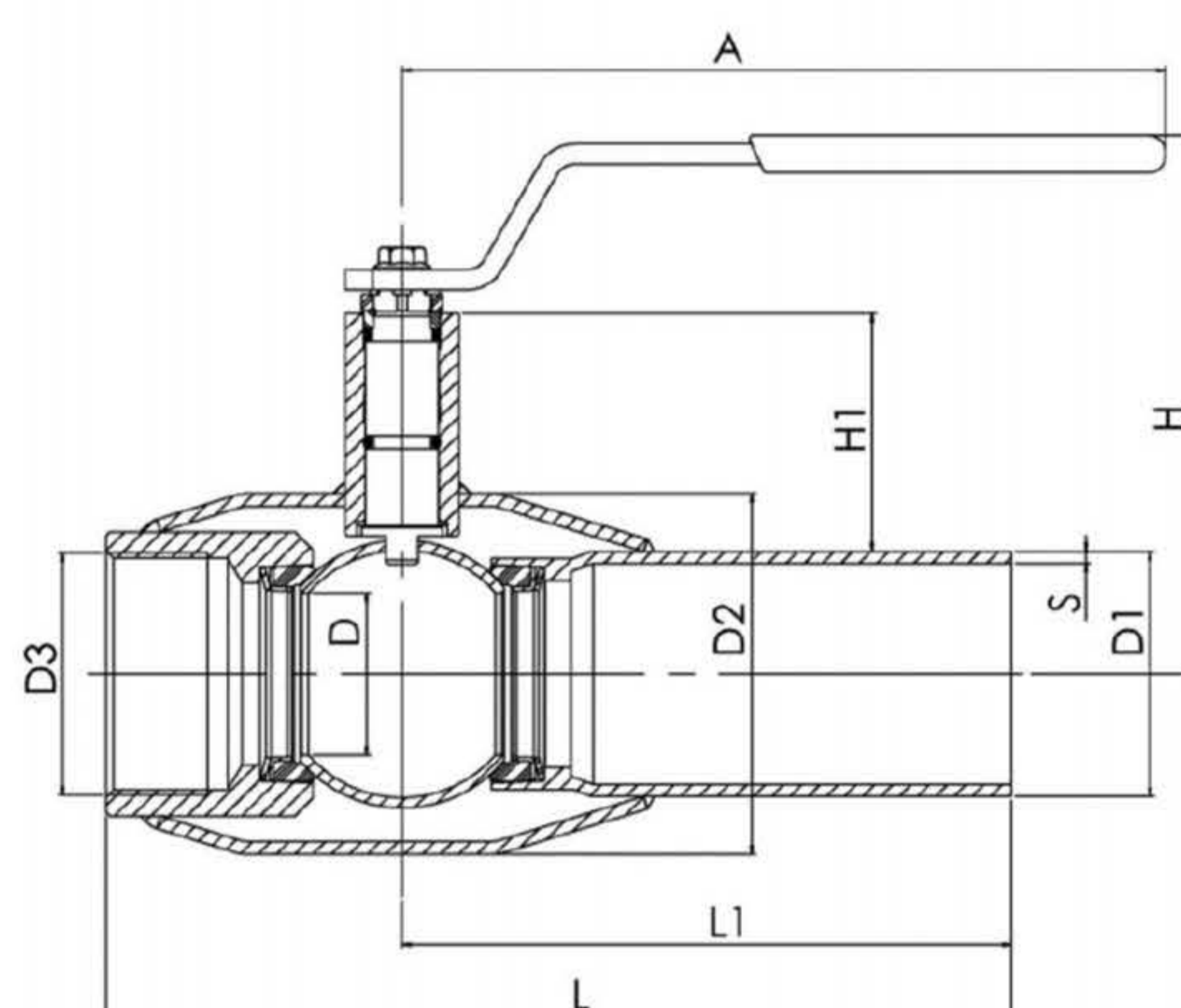
Условия работы

-30 °C - +200 °C

При температуре ниже 0 °C - обратитесь на завод-производитель.



Не для пара



| DN | PN | Артикул | A | D | D1 | D2 | D3 | H | H1 | L | L1 | S | кг |
|----|----|---------|-----|----|------|------|---------|-----|----|-----|-----|-----|-----|
| 10 | 40 | 284 002 | 145 | 10 | 17,2 | 33,7 | R 3/8 | 98 | 22 | 153 | 115 | 2 | 0,6 |
| 15 | 40 | 284 003 | 145 | 10 | 21,3 | 33,7 | R 1/2 | 98 | 22 | 158 | 115 | 2 | 0,6 |
| 20 | 40 | 284 005 | 145 | 15 | 26,9 | 42,4 | R 3/4 | 103 | 23 | 165 | 115 | 2,3 | 0,8 |
| 25 | 40 | 284 006 | 145 | 20 | 33,7 | 48,3 | R 1 | 118 | 34 | 172 | 115 | 2,6 | 1,1 |
| 32 | 40 | 284 007 | 145 | 25 | 42,4 | 60,3 | R 1 1/4 | 121 | 33 | 195 | 130 | 2,6 | 1,4 |
| 40 | 40 | 284 008 | 188 | 32 | 48,3 | 70 | R 1 1/2 | 120 | 43 | 205 | 130 | 2,6 | 1,9 |
| 50 | 40 | 284 009 | 188 | 40 | 60,3 | 88,9 | R 2 | 127 | 44 | 240 | 150 | 2,9 | 2,7 |

Стальные шаровые краны

внутренняя резьба/сварка, EN (DIN), DN 10-50

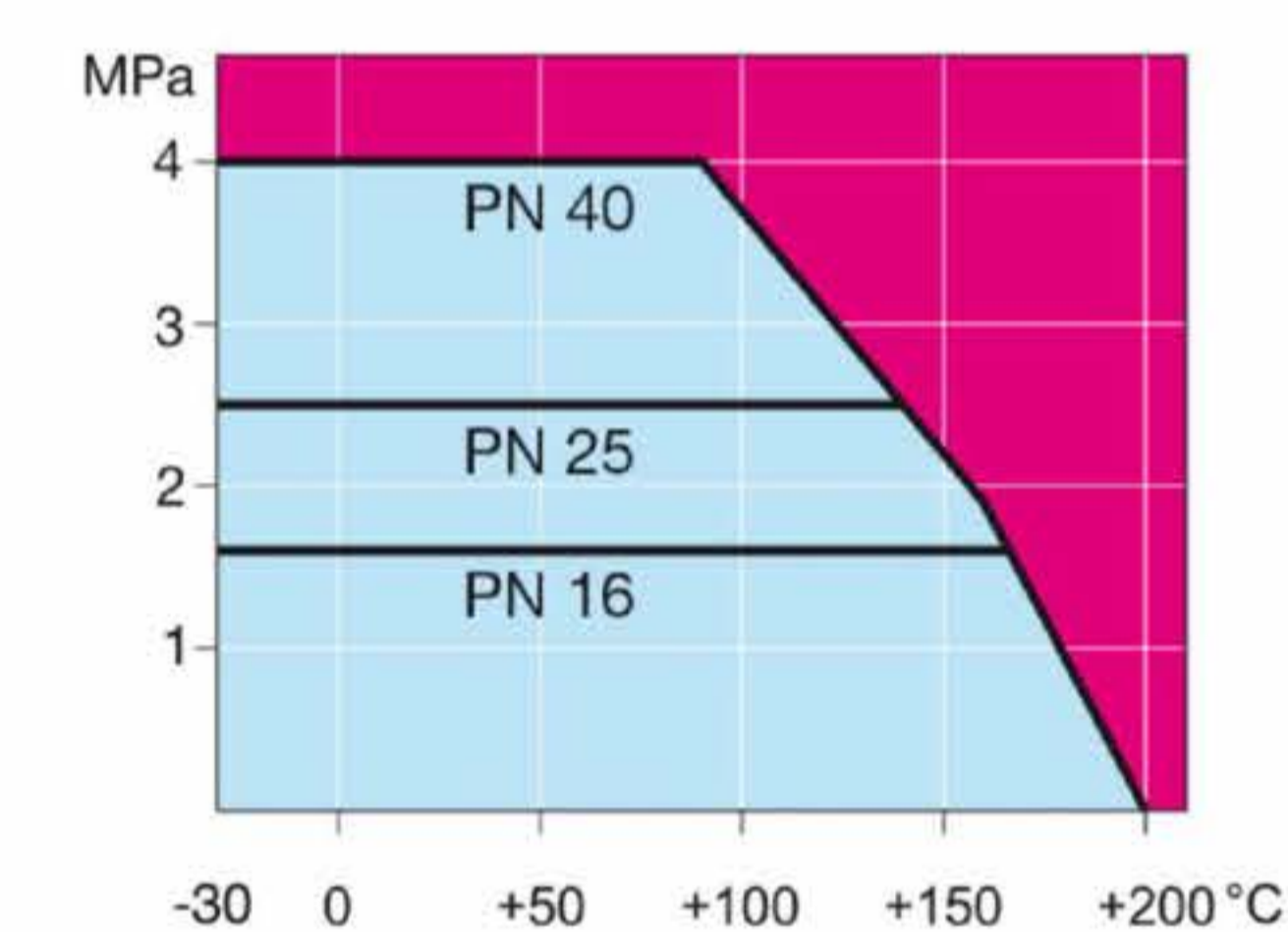
| | |
|-------------------|-----------------------------------------------------------------------------------------------------------------|
| Корпус: | DN 10–500 Сталь, P235GH (1.0345) DN 600–800 Сталь, P355 NL1 (1.0566)/ GP240GH (1.0619) |
| Шар: | DN 10–600 Нержавеющая сталь, X5CrNi18-10 (1.4301) DN 700–800 Сталь + нержавеющее покрытие, ASTM A350 LF2 +Ni |
| Шток: | Нержавеющая сталь, X8CrNiS18-9 (1.4305) |
| Уплотнения штока: | FPM |
| Уплотнения шара: | PTFE+C |
| Резьба: | ISO 7-1 Rp |
| Под приварку: | EN 12627 |
| Управление: | Оцинкованная металлическая ручка |



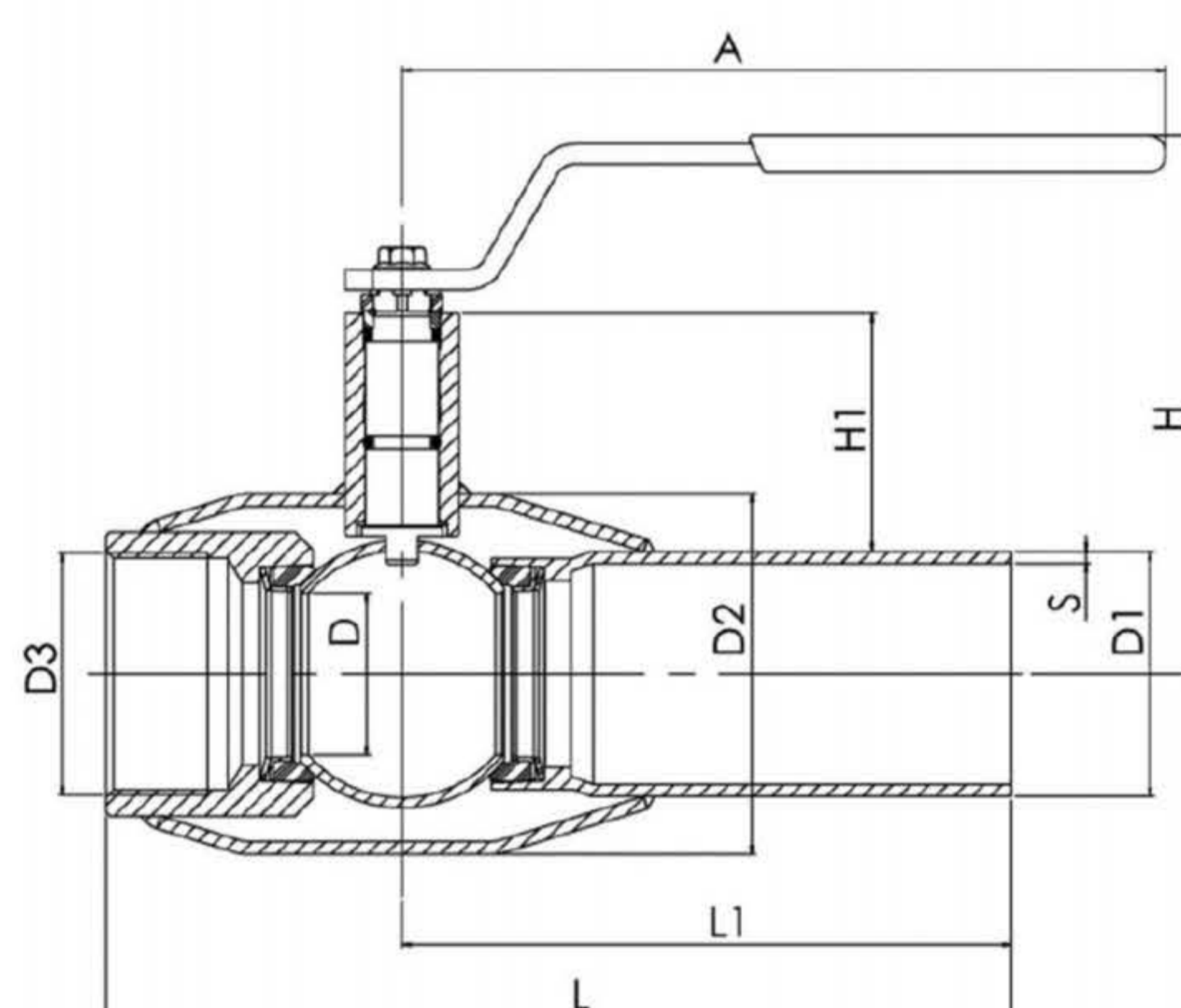
Условия работы

-30 °C - +200 °C

При температуре ниже 0 °C - обратитесь на завод-производитель.



Не для пара

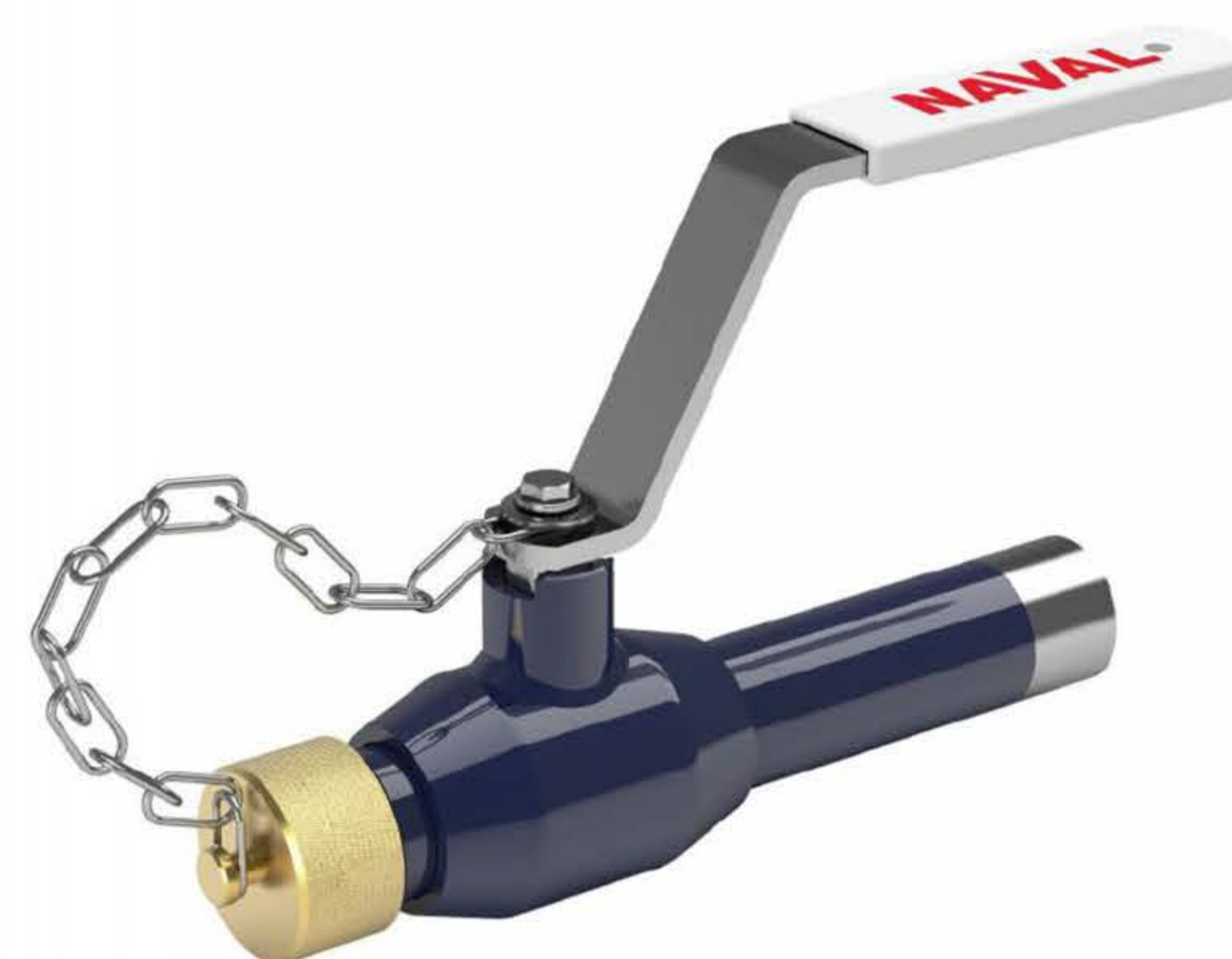


| DN | PN | Артикул | A | D | D1 | D2 | D3 | H | H1 | L | L1 | S | кг |
|----|----|---------|-----|----|------|------|---------|-----|----|-----|-----|-----|-----|
| 10 | 40 | 284 002 | 145 | 10 | 17,2 | 33,7 | R 3/8 | 98 | 22 | 153 | 115 | 2 | 0,6 |
| 15 | 40 | 284 003 | 145 | 10 | 21,3 | 33,7 | R 1/2 | 98 | 22 | 158 | 115 | 2 | 0,6 |
| 20 | 40 | 284 005 | 145 | 15 | 26,9 | 42,4 | R 3/4 | 103 | 23 | 165 | 115 | 2,3 | 0,8 |
| 25 | 40 | 284 006 | 145 | 20 | 33,7 | 48,3 | R 1 | 118 | 34 | 172 | 115 | 2,6 | 1,1 |
| 32 | 40 | 284 007 | 145 | 25 | 42,4 | 60,3 | R 1 1/4 | 121 | 33 | 195 | 130 | 2,6 | 1,4 |
| 40 | 40 | 284 008 | 188 | 32 | 48,3 | 70 | R 1 1/2 | 120 | 43 | 205 | 130 | 2,6 | 1,9 |
| 50 | 40 | 284 009 | 188 | 40 | 60,3 | 88,9 | R 2 | 127 | 44 | 240 | 150 | 2,9 | 2,7 |

Стальные шаровые краны

наружная резьба и заглушка/сварка, EN (DIN), DN 15-25

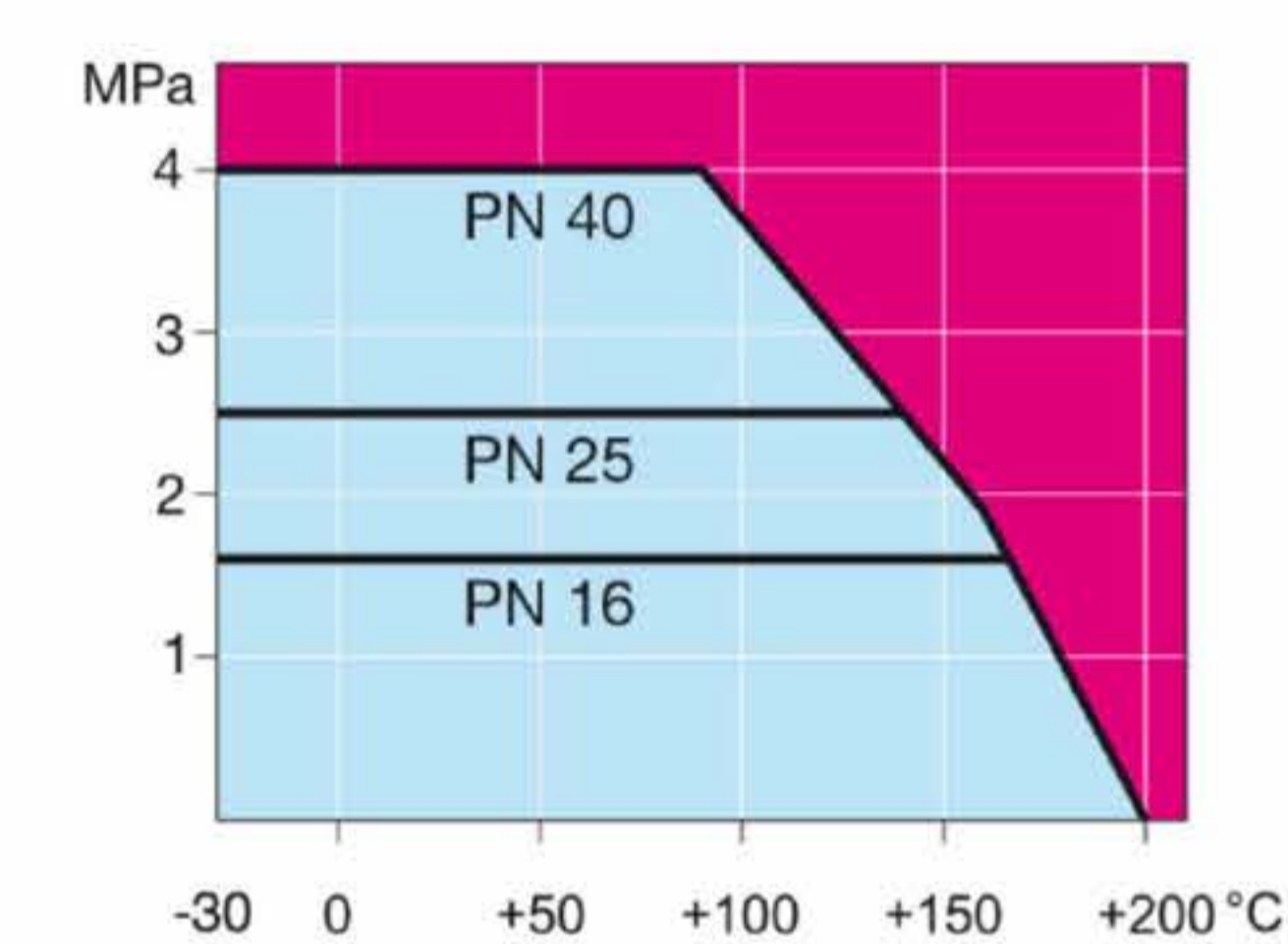
| | |
|-------------------|-----------------------------------------------------------------------------------------------------------------|
| Корпус: | DN 10–500 Сталь, P235GH (1.0345) DN 600–800 Сталь, P355 NL1 (1.0566)/ GP240GH (1.0619) |
| Шар: | DN 10–600 Нержавеющая сталь, X5CrNi18-10 (1.4301) DN 700–800 Сталь + нержавеющее покрытие, ASTM A350 LF2 +Ni |
| Шток: | Нержавеющая сталь, X8CrNiS18-9 (1.4305) |
| Уплотнения штока: | FPM |
| Уплотнения шара: | PTFE+C |
| Резьба: | ISO 228-1 G |
| Под приварку: | EN 12627 |
| Комплектация: | заглушка с цепочкой |
| Управление: | Оцинкованная металлическая ручка |



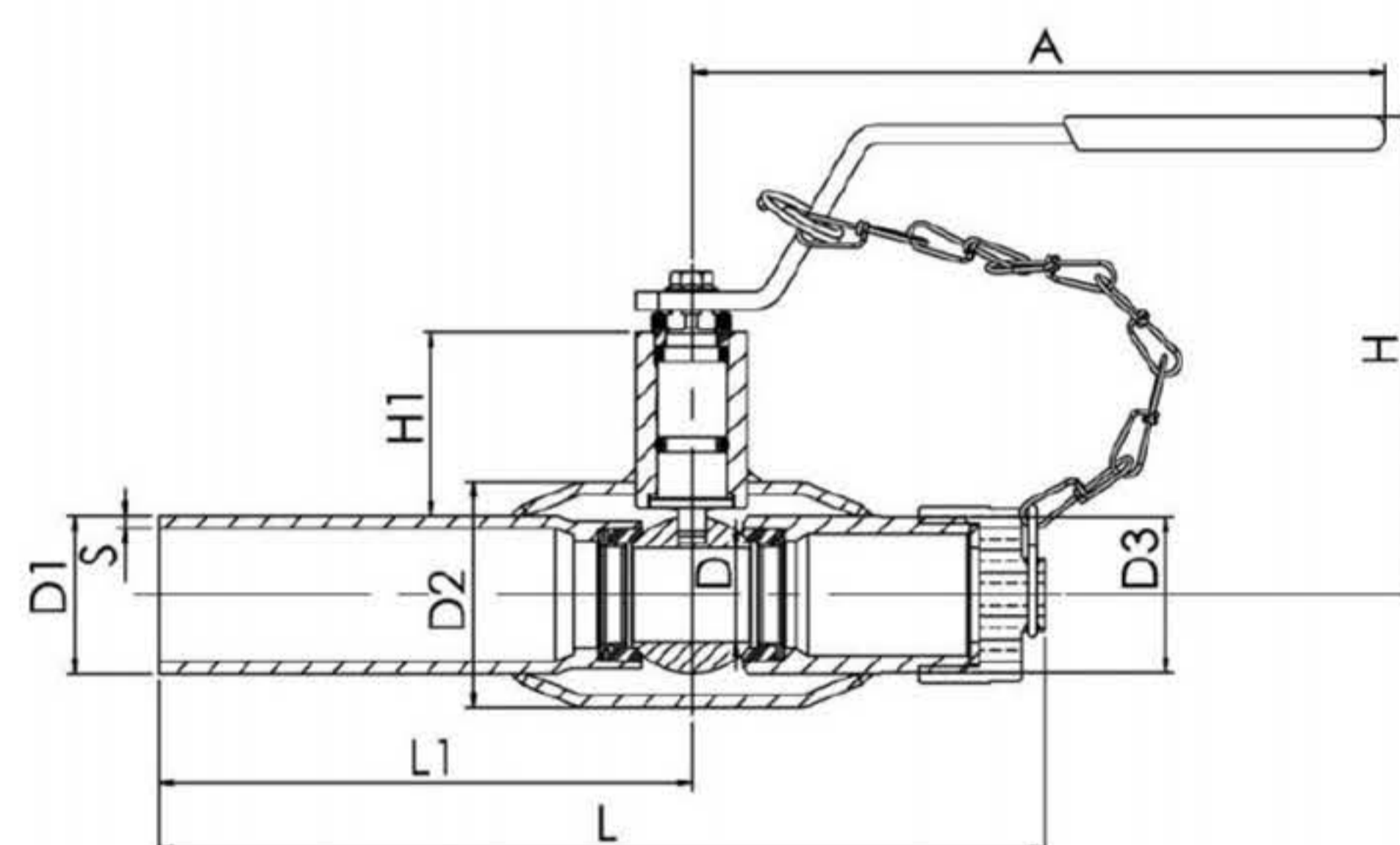
Условия работы

-30 °C - +200 °C

При температуре ниже 0 °C - обратитесь на завод-производитель.



Не для пара



| DN | PN | Артикул | A | D | D1 | D2 | D3 | H | H1 | L | L1 | S | кг |
|----|----|------------|-----|----|------|------|-------|-----|----|-----|-----|-----|-----|
| 15 | 40 | 284 023 34 | 145 | 10 | 21,3 | 33,7 | G 3/4 | 100 | 22 | 167 | 115 | 2 | 0,5 |
| 15 | 40 | 284 023 | 145 | 10 | 21,3 | 33,7 | G 1/2 | 100 | 22 | 167 | 115 | 2 | 0,5 |
| 20 | 40 | 284 025 | 145 | 15 | 26,9 | 42,4 | G 3/4 | 103 | 23 | 172 | 115 | 2,3 | 0,6 |
| 25 | 40 | 284 026 | 144 | 20 | 33,7 | 48,3 | G 1 | 118 | 34 | 175 | 115 | 2,6 | 0,9 |

Стальные шаровые краны

внутренняя резьба/внутренняя резьба, DN 10-50

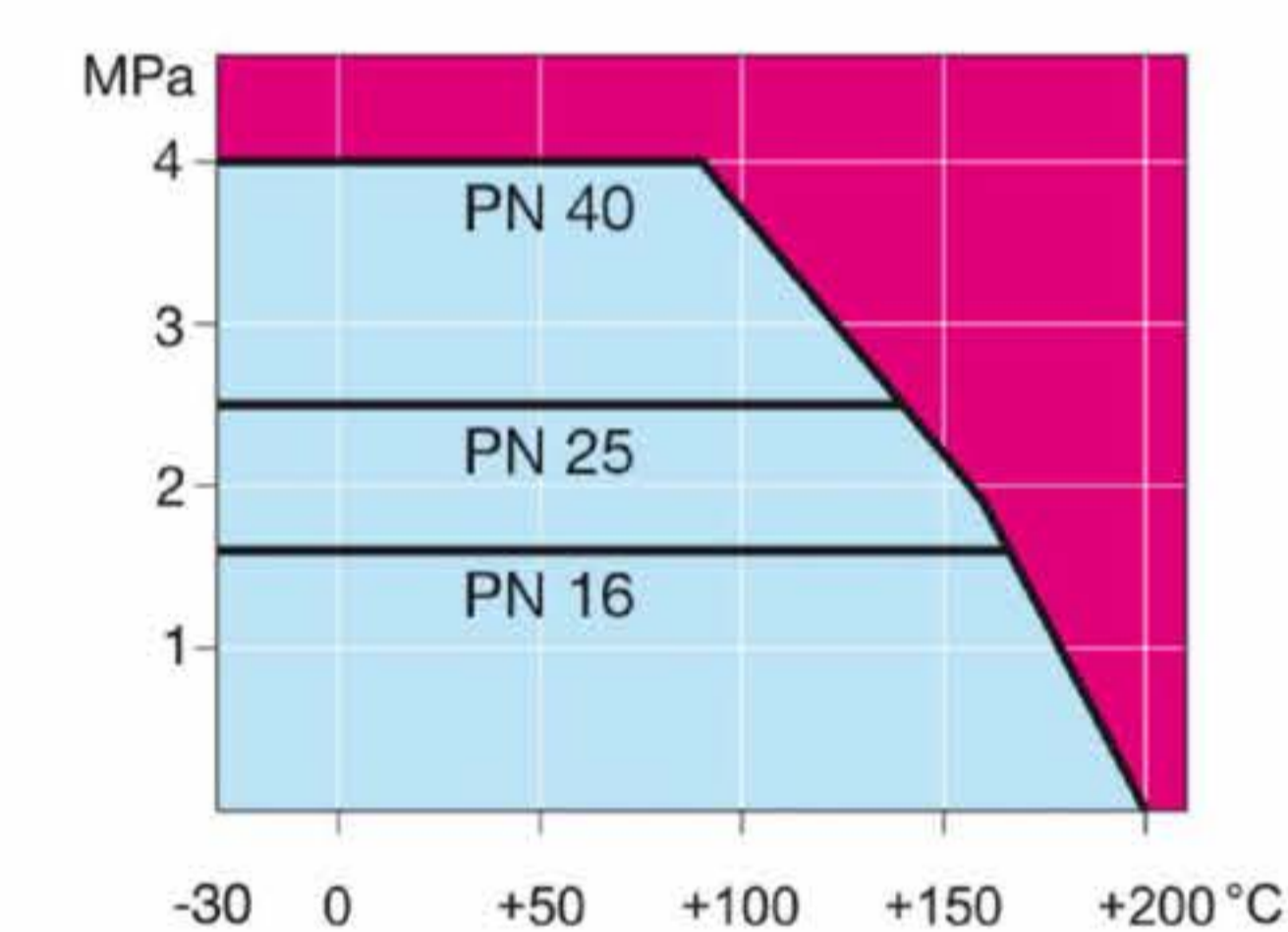
| | |
|-------------------|-----------------------------------------------------------------------------------------------------------------|
| Корпус: | DN 10–500 Сталь, P235GH (1.0345) DN 600–800 Сталь, P355 NL1 (1.0566)/ GP240GH (1.0619) |
| Шар: | DN 10–600 Нержавеющая сталь, X5CrNi18-10 (1.4301) DN 700–800 Сталь + нержавеющее покрытие, ASTM A350 LF2 +Ni |
| Шток: | Нержавеющая сталь, X8CrNiS18-9 (1.4305) |
| Уплотнения штока: | FPM |
| Уплотнения шара: | PTFE+C |
| Резьба: | ISO 7-1 Rp |
| Длина: | EN 16722 |
| Управление: | Оцинкованная металлическая ручка |



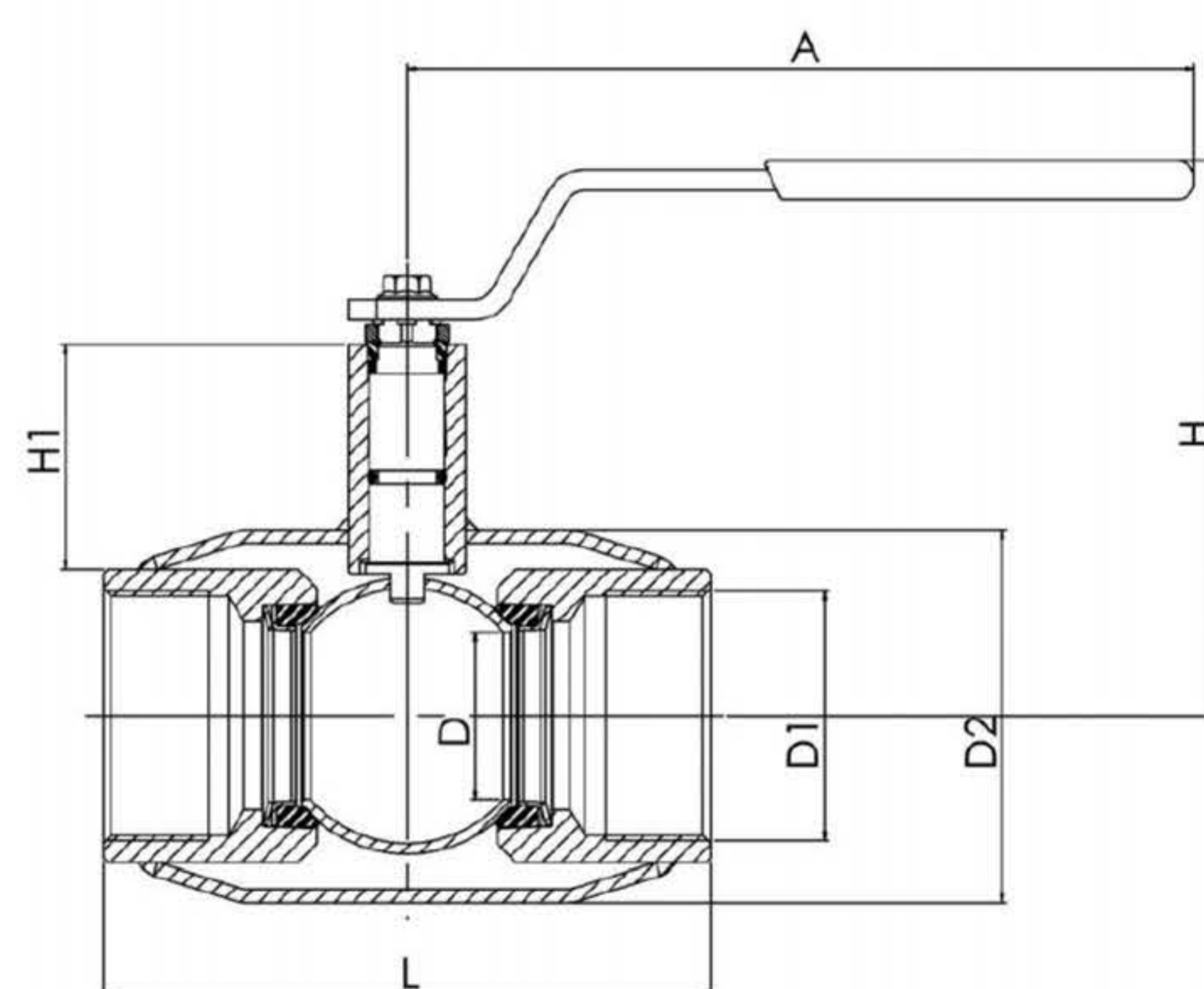
Условия работы

-30 °C - +200 °C

При температуре ниже 0 °C - обратитесь на завод-производитель.



Не для пара



| DN | PN | Артикул | A | D | D1 | D2 | H | H1 | L | кг |
|----|----|---------|-----|----|---------|------|-----|----|-----|-----|
| 10 | 40 | 284 152 | 145 | 10 | R 3/8 | 33,7 | 98 | 22 | 75 | 0,5 |
| 15 | 40 | 284 153 | 145 | 10 | R 1/2 | 33,7 | 98 | 22 | 85 | 0,5 |
| 20 | 40 | 284 155 | 145 | 15 | R 3/4 | 42,4 | 103 | 23 | 100 | 0,6 |
| 25 | 40 | 284 156 | 145 | 20 | R 1 | 48,3 | 118 | 34 | 115 | 1 |
| 32 | 40 | 284 157 | 145 | 25 | R 1 1/4 | 60,3 | 121 | 33 | 130 | 1,2 |
| 40 | 40 | 284 158 | 188 | 32 | R 1 1/2 | 70 | 120 | 43 | 150 | 1,8 |
| 50 | 40 | 284 159 | 188 | 40 | R 2 | 88,9 | 127 | 44 | 180 | 2,6 |

Стальные шаровые краны

внутренняя резьба/внутренняя резьба, DN 10-50

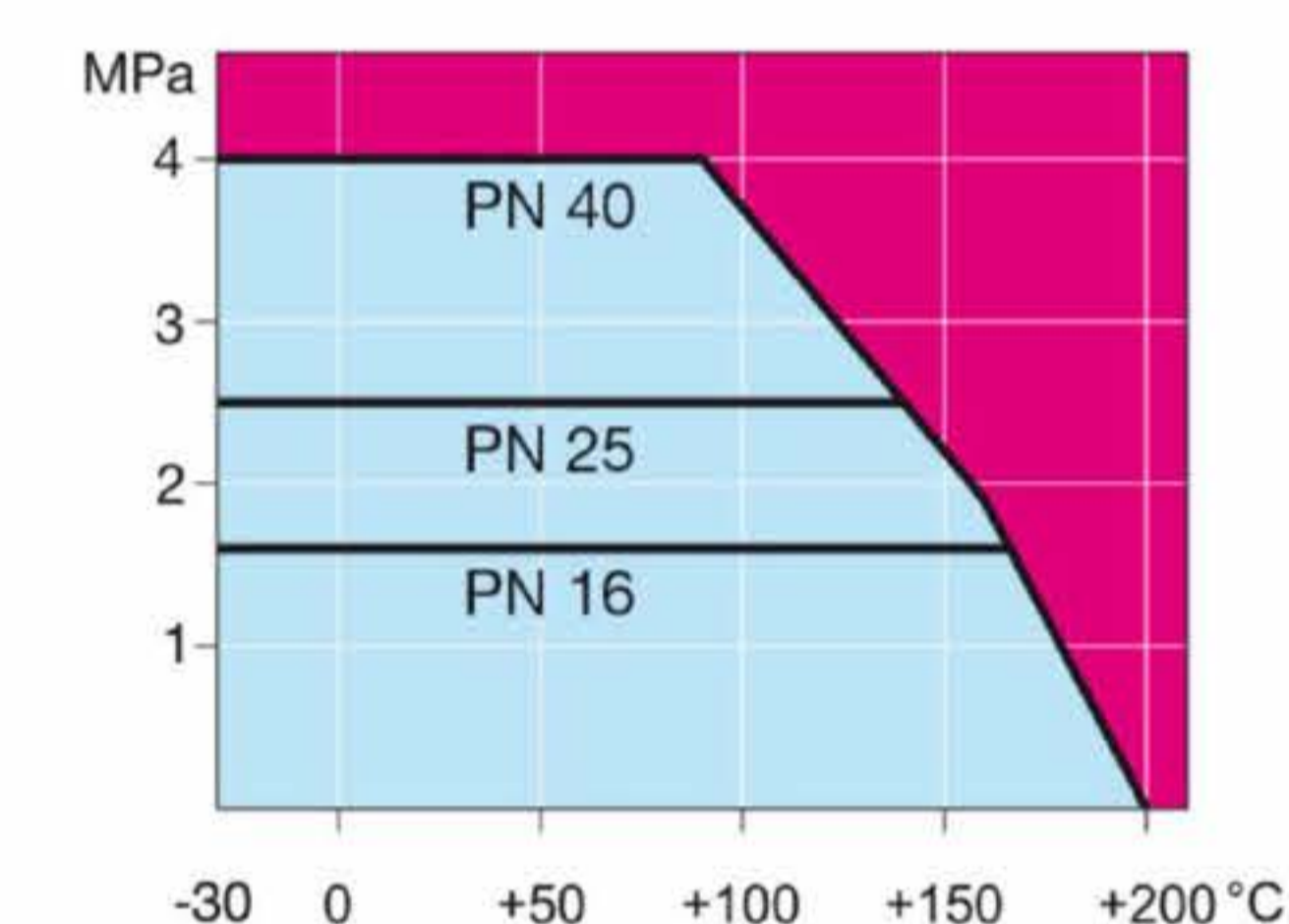
| | |
|-------------------|-----------------------------------------------------------------------------------------------------------------|
| Корпус: | DN 10–500 Сталь, P235GH (1.0345) DN 600–800 Сталь, P355 NL1 (1.0566)/ GP240GH (1.0619) |
| Шар: | DN 10–600 Нержавеющая сталь, X5CrNi18-10 (1.4301) DN 700–800 Сталь + нержавеющее покрытие, ASTM A350 LF2 +Ni |
| Шток: | Нержавеющая сталь, X8CrNiS18-9 (1.4305) |
| Уплотнения штока: | FPM |
| Уплотнения шара: | PTFE+C |
| Резьба: | ISO 7-1 Rp |
| Длина: | EN 16722 |
| Управление: | Оцинкованная металлическая ручка |



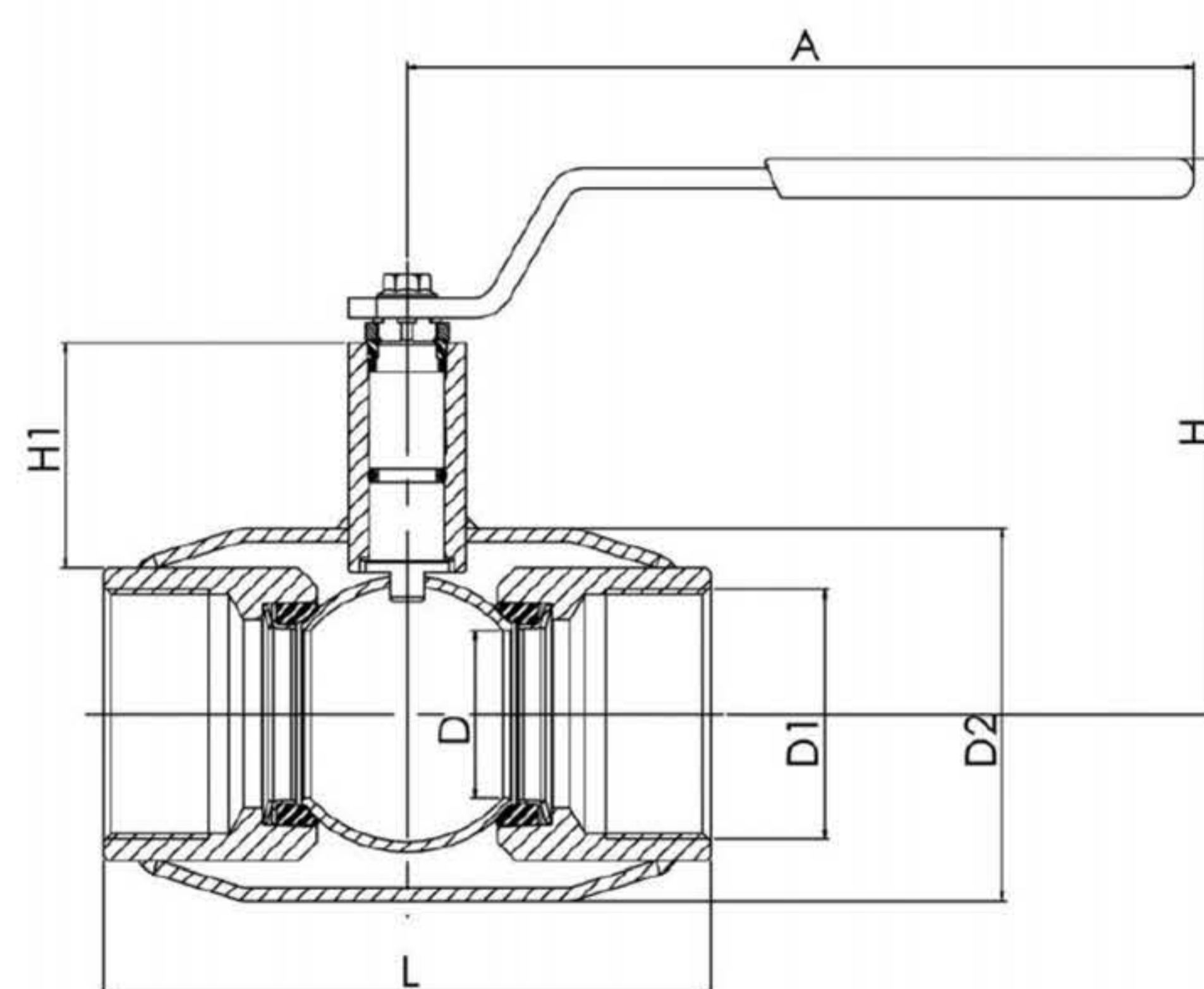
Условия работы

-30 °C - +200 °C

При температуре ниже 0 °C - обратитесь на завод-производитель.



Не для пара



| DN | PN | Артикул | A | D | D1 | D2 | H | H1 | L | кг |
|----|----|---------|-----|----|---------|------|-----|----|-----|-----|
| 10 | 40 | 284 152 | 145 | 10 | R 3/8 | 33,7 | 98 | 22 | 75 | 0,5 |
| 15 | 40 | 284 153 | 145 | 10 | R 1/2 | 33,7 | 98 | 22 | 85 | 0,5 |
| 20 | 40 | 284 155 | 145 | 15 | R 3/4 | 42,4 | 103 | 23 | 100 | 0,6 |
| 25 | 40 | 284 156 | 145 | 20 | R 1 | 48,3 | 118 | 34 | 115 | 1 |
| 32 | 40 | 284 157 | 145 | 25 | R 1 1/4 | 60,3 | 121 | 33 | 130 | 1,2 |
| 40 | 40 | 284 158 | 188 | 32 | R 1 1/2 | 70 | 120 | 43 | 150 | 1,8 |
| 50 | 40 | 284 159 | 188 | 40 | R 2 | 88,9 | 127 | 44 | 180 | 2,6 |

Стальные шаровые краны

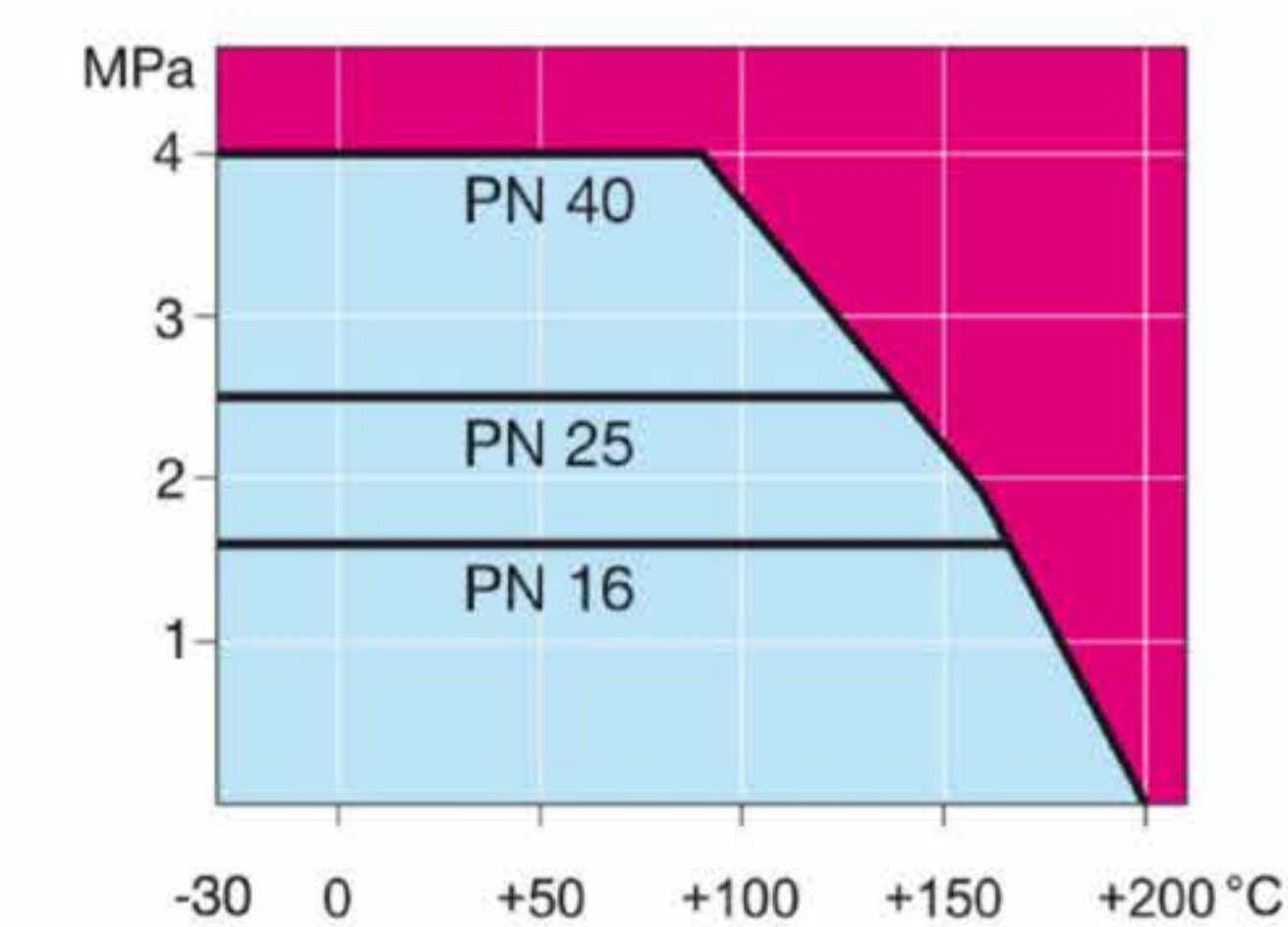
фланец/фланец, DN 15-250

| | |
|-------------------|------------------------------------------------------------------------------------------------------------------|
| Корпус: | DN 10–500 Сталь, P235GH (1.0345) DN 600–800 Сталь, P355 NL1 (1.0566)/ GP240GH (1.0619) |
| Шар: | DN 10–600 Нержавеющая сталь, X5CrNi18-10 (1.4301) DN 700–800 Сталь + нержавеющее покрытие, ASTM A350 LF2 +Ni |
| Шток: | Нержавеющая сталь, X8CrNiS18-9 (1.4305) |
| Уплотнения штока: | FPM |
| Уплотнения шара: | PTFE+C |
| Фланцы: | EN 1092-1 Мы предлагаем PN 10, 16, 25, 40 |
| Длина: | EN 558-1 (DIN 3202) DN 15–200 |
| Управление: | Оцинкованная металлическая ручка Рекомендуем комплектацию механическим редуктором для размеров DN 200 и более |



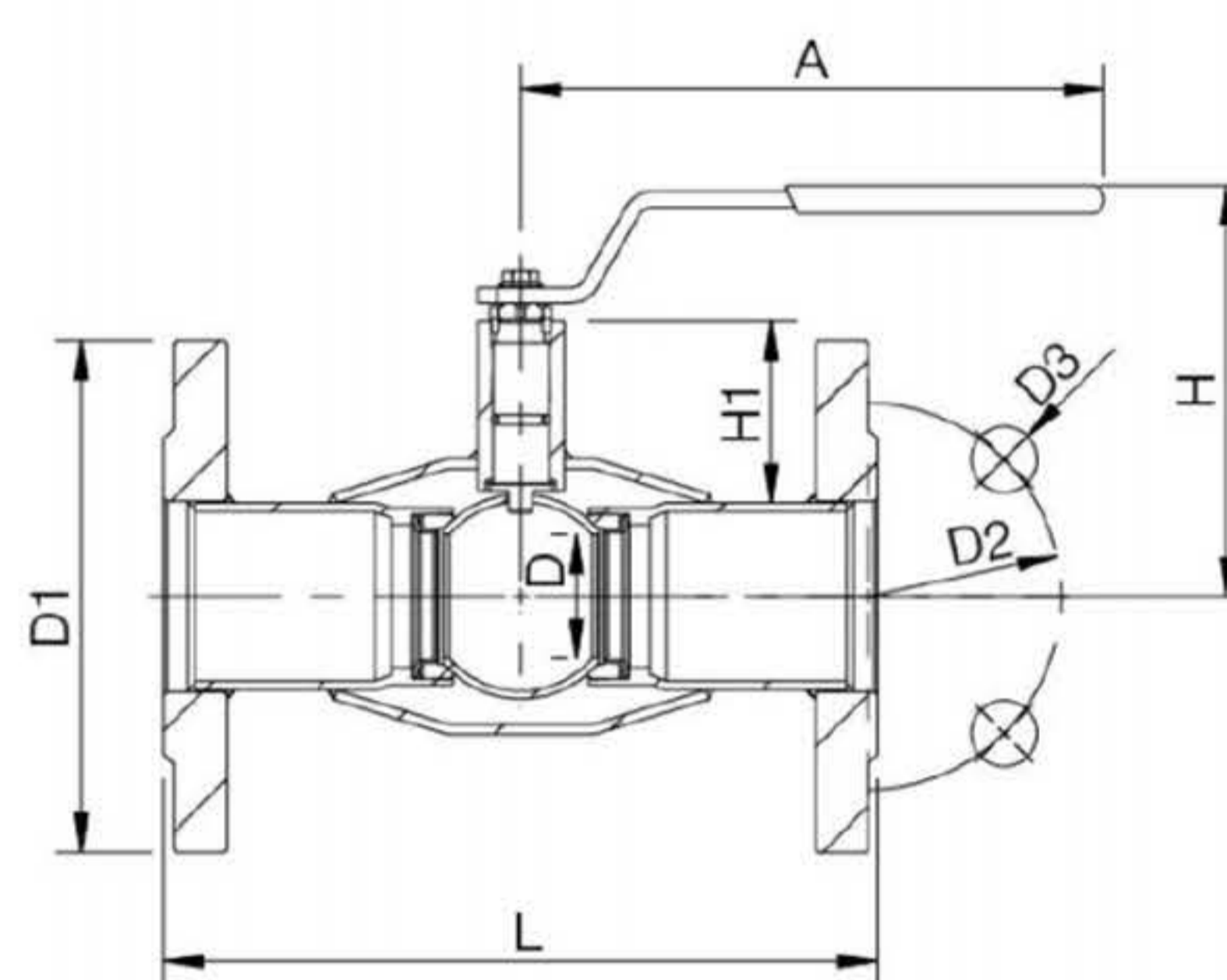
Условия работы

-30 °C - +200 °C
При температуре ниже 0 °C - обратитесь на завод-производитель.

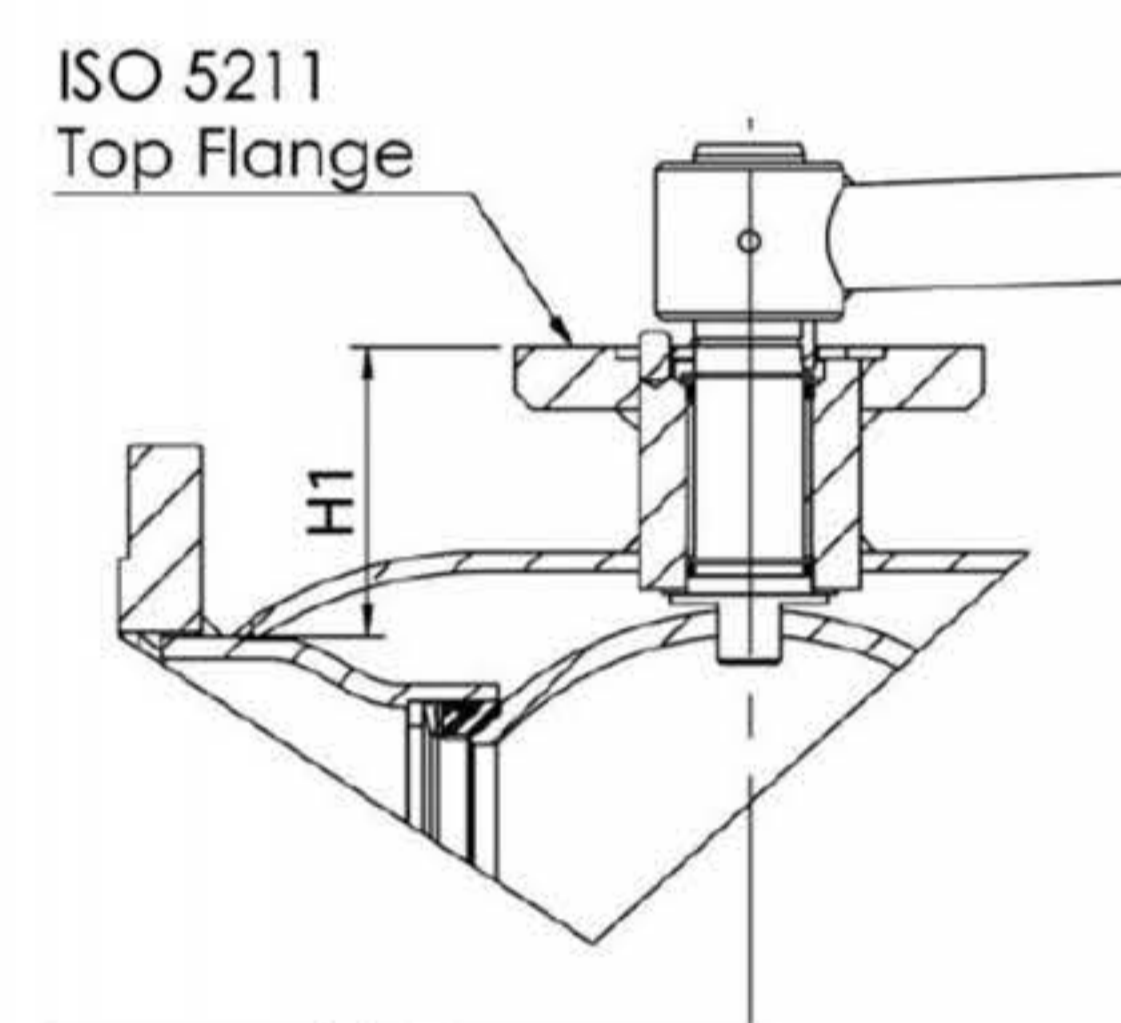


Не для пара

DN 15 -150



DN 200- 250



| DN | PN | Артикул | A | D | D1 | D2 | D3 | H | H1 | L | Отверстия | кг |
|-----|----|---------|-------|-----|-----|-----|----|-----|-----|-----|-----------|------|
| 15 | 40 | 285 503 | 145 | 10 | 95 | 65 | 14 | 98 | 22 | 130 | 4 | 1,8 |
| 20 | 40 | 285 505 | 145 | 15 | 105 | 75 | 14 | 103 | 23 | 150 | 4 | 2,5 |
| 25 | 40 | 285 506 | 145 | 20 | 115 | 85 | 14 | 118 | 34 | 160 | 4 | 3,3 |
| 32 | 40 | 285 507 | 145 | 25 | 140 | 100 | 18 | 121 | 33 | 180 | 4 | 5 |
| 40 | 40 | 285 508 | 188 | 32 | 150 | 110 | 18 | 120 | 43 | 200 | 4 | 5,8 |
| 50 | 40 | 285 509 | 188 | 40 | 165 | 125 | 18 | 127 | 44 | 230 | 4 | 7,8 |
| 65 | 16 | 285 510 | 277,5 | 50 | 185 | 145 | 18 | 159 | 62 | 270 | 8 | 10,5 |
| 80 | 16 | 285 511 | 277,5 | 65 | 200 | 160 | 18 | 171 | 68 | 280 | 8 | 12,5 |
| 100 | 16 | 285 512 | 278,5 | 80 | 220 | 180 | 18 | 218 | 101 | 300 | 8 | 17 |
| 125 | 16 | 285 513 | 400 | 100 | 250 | 210 | 18 | 252 | 101 | 325 | 8 | 25 |
| 150 | 16 | 285 514 | 600 | 125 | 285 | 240 | 22 | 272 | 107 | 350 | 8 | 33 |
| 200 | 16 | 285 516 | 870 | 150 | 340 | 295 | 22 | 280 | 92 | 400 | 12 | 58 |
| 250 | 16 | 285 517 | 1200 | 200 | 405 | 355 | 26 | 350 | 108 | 500 | 12 | 102 |

Стальные шаровые краны

фланец/фланец, DN 15-250, PN 25

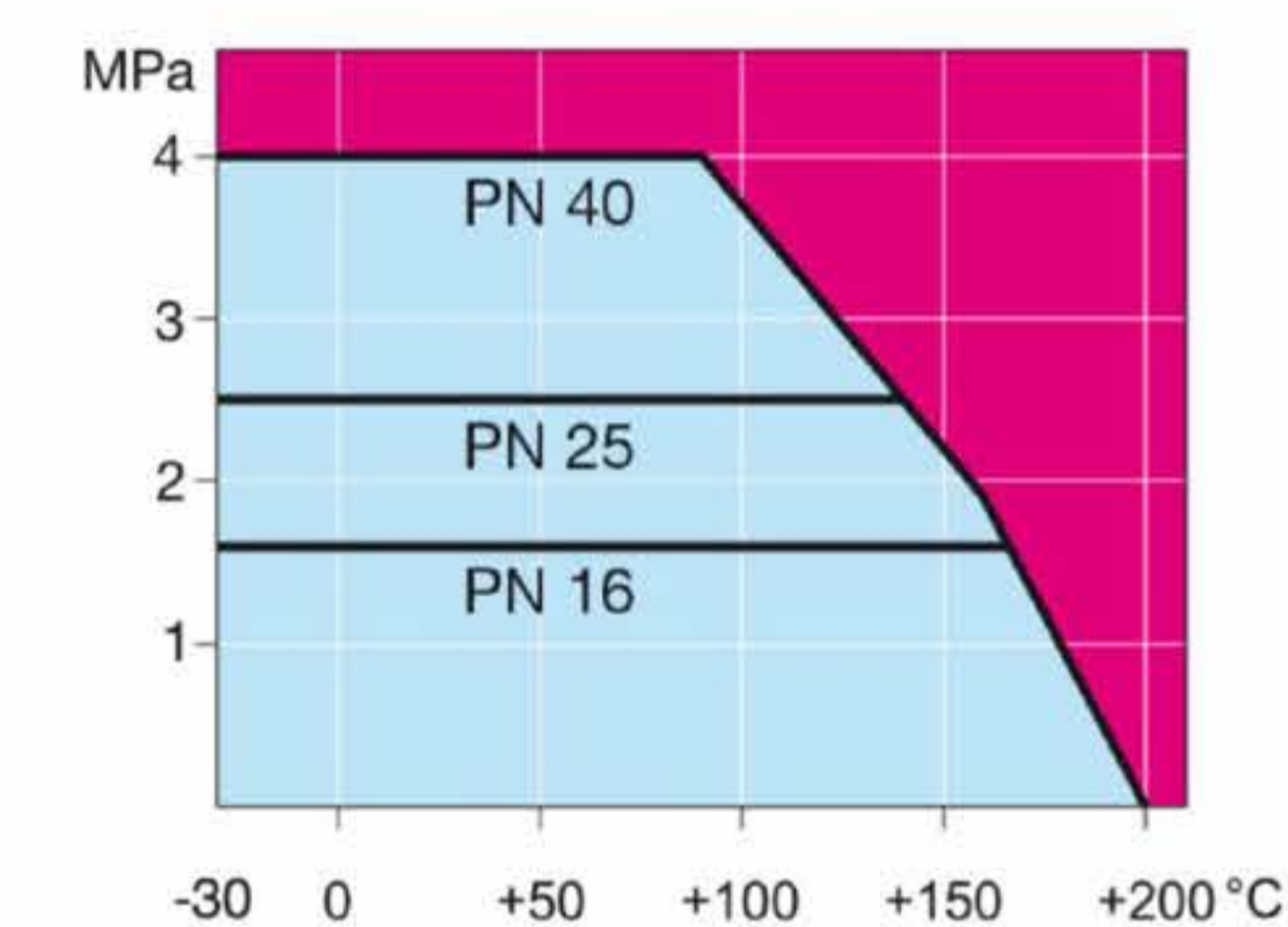
| | |
|-------------------|------------------------------------------------------------------------------------------------------------------|
| Корпус: | DN 10–500 Сталь, P235GH (1.0345) DN 600–800 Сталь, P355 NL1 (1.0566)/ GP240GH (1.0619) |
| Шар: | DN 10–600 Нержавеющая сталь, X5CrNi18-10 (1.4301) DN 700–800 Сталь + нержавеющее покрытие, ASTM A350 LF2 +Ni |
| Шток: | Нержавеющая сталь, X8CrNiS18-9 (1.4305) |
| Уплотнения штока: | FPM |
| Уплотнения шара: | PTFE+C |
| Фланцы: | EN 1092-1 Мы предлагаем PN 10, 16, 25, 40 |
| Длина: | EN 558-1 (DIN 3202) DN 15–200 |
| Управление: | Оцинкованная металлическая ручка Рекомендуем комплектацию механическим редуктором для размеров DN 200 и более |



Условия работы

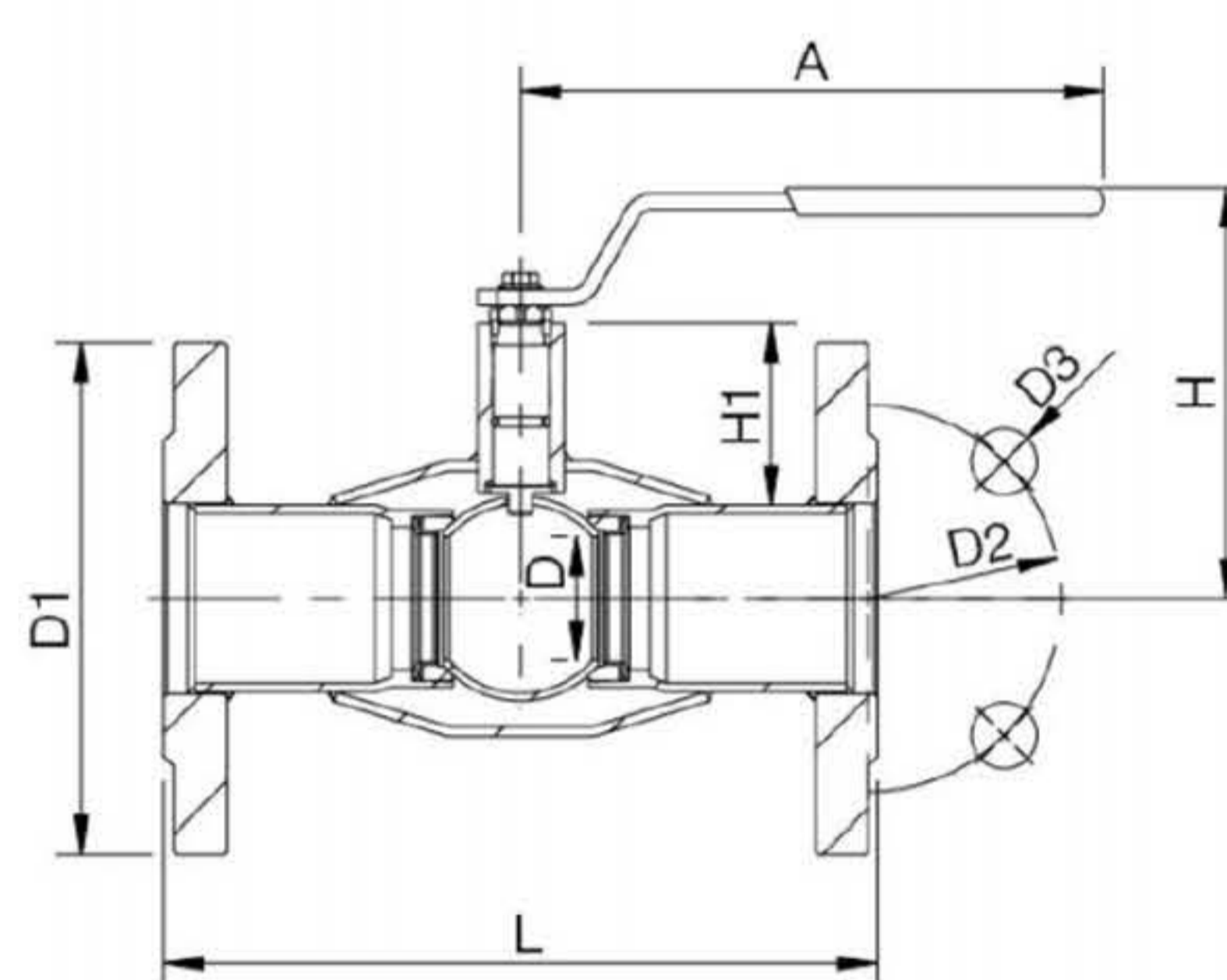
-30 °C - +200 °C

При температуре ниже 0 °C - обратитесь на завод-производитель.

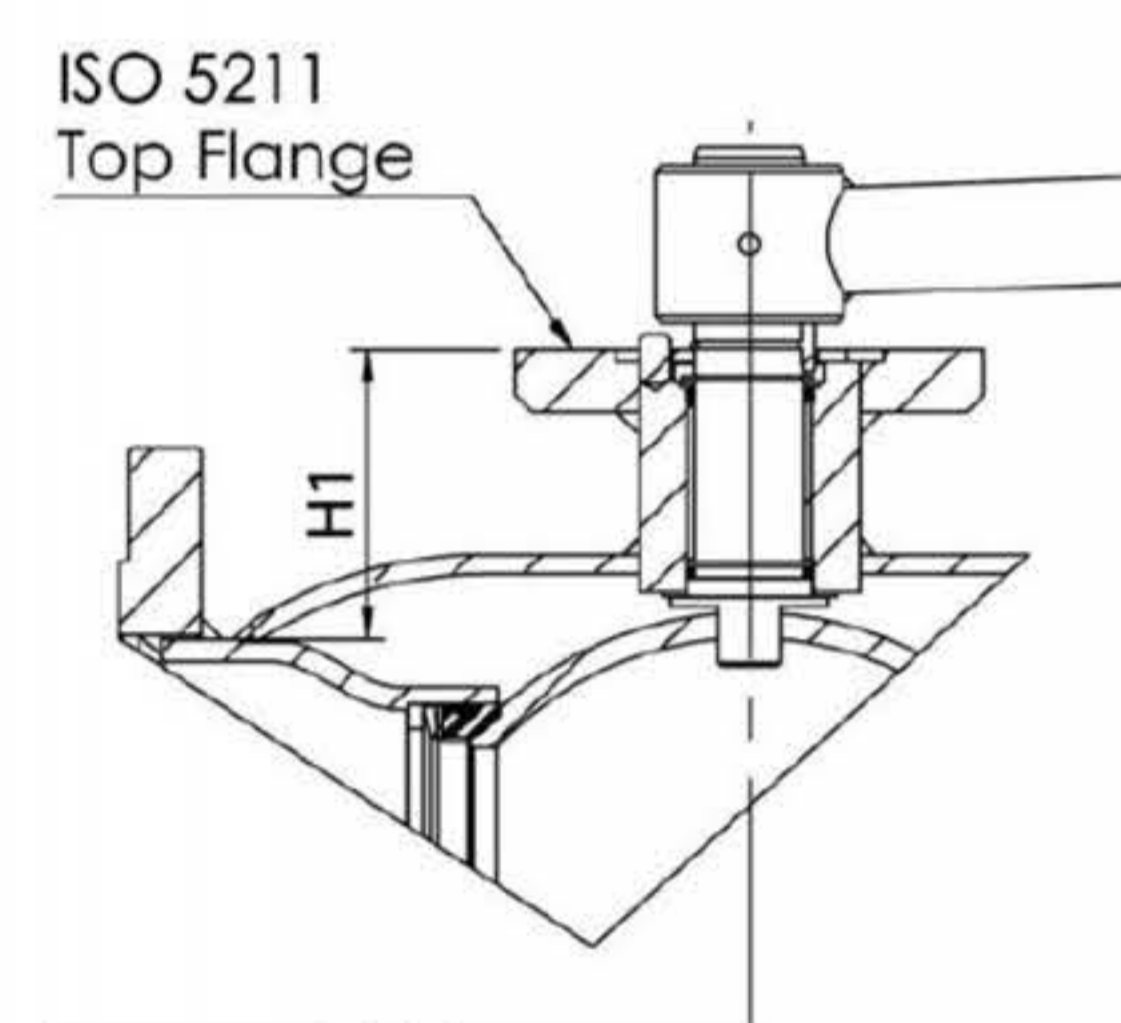


Не для пара

DN 15 -150



DN 200- 250



| DN | PN | Артикул | A | D | D1 | D2 | D3 | H | H1 | L | Отверстия | кг |
|-----|----|---------|-------|-----|-----|-----|----|-----|-----|-----|-----------|------|
| 15 | 40 | 285 503 | 145 | 10 | 95 | 65 | 14 | 98 | 22 | 130 | 4 | 1,8 |
| 20 | 40 | 285 505 | 145 | 15 | 105 | 75 | 14 | 103 | 23 | 150 | 4 | 2,5 |
| 25 | 40 | 285 506 | 145 | 20 | 115 | 85 | 14 | 118 | 34 | 160 | 4 | 3,3 |
| 32 | 40 | 285 507 | 145 | 25 | 140 | 100 | 18 | 121 | 33 | 180 | 4 | 5 |
| 40 | 40 | 285 508 | 188 | 32 | 150 | 110 | 18 | 120 | 43 | 200 | 4 | 5,8 |
| 50 | 40 | 285 509 | 188 | 40 | 165 | 125 | 18 | 127 | 44 | 230 | 4 | 7,8 |
| 65 | 25 | 285 570 | 277,5 | 50 | 185 | 145 | 18 | 159 | 62 | 270 | 8 | 11,3 |
| 80 | 25 | 285 571 | 277,5 | 65 | 200 | 160 | 18 | 171 | 68 | 280 | 8 | 14,9 |
| 100 | 25 | 285 572 | 278,5 | 80 | 235 | 190 | 22 | 218 | 101 | 300 | 8 | 19 |
| 125 | 25 | 285 573 | 400 | 100 | 270 | 220 | 26 | 252 | 101 | 325 | 8 | 29 |
| 150 | 25 | 285 574 | 600 | 125 | 300 | 250 | 26 | 272 | 107 | 350 | 8 | 37 |
| 200 | 25 | 285 576 | 870 | 150 | 360 | 310 | 26 | 280 | 92 | 400 | 12 | 67 |
| 250 | 25 | 285 577 | 1200 | 200 | 425 | 370 | 30 | 350 | 108 | 500 | 12 | 114 |

Стальные шаровые краны

фланец/фланец, DN 300-600

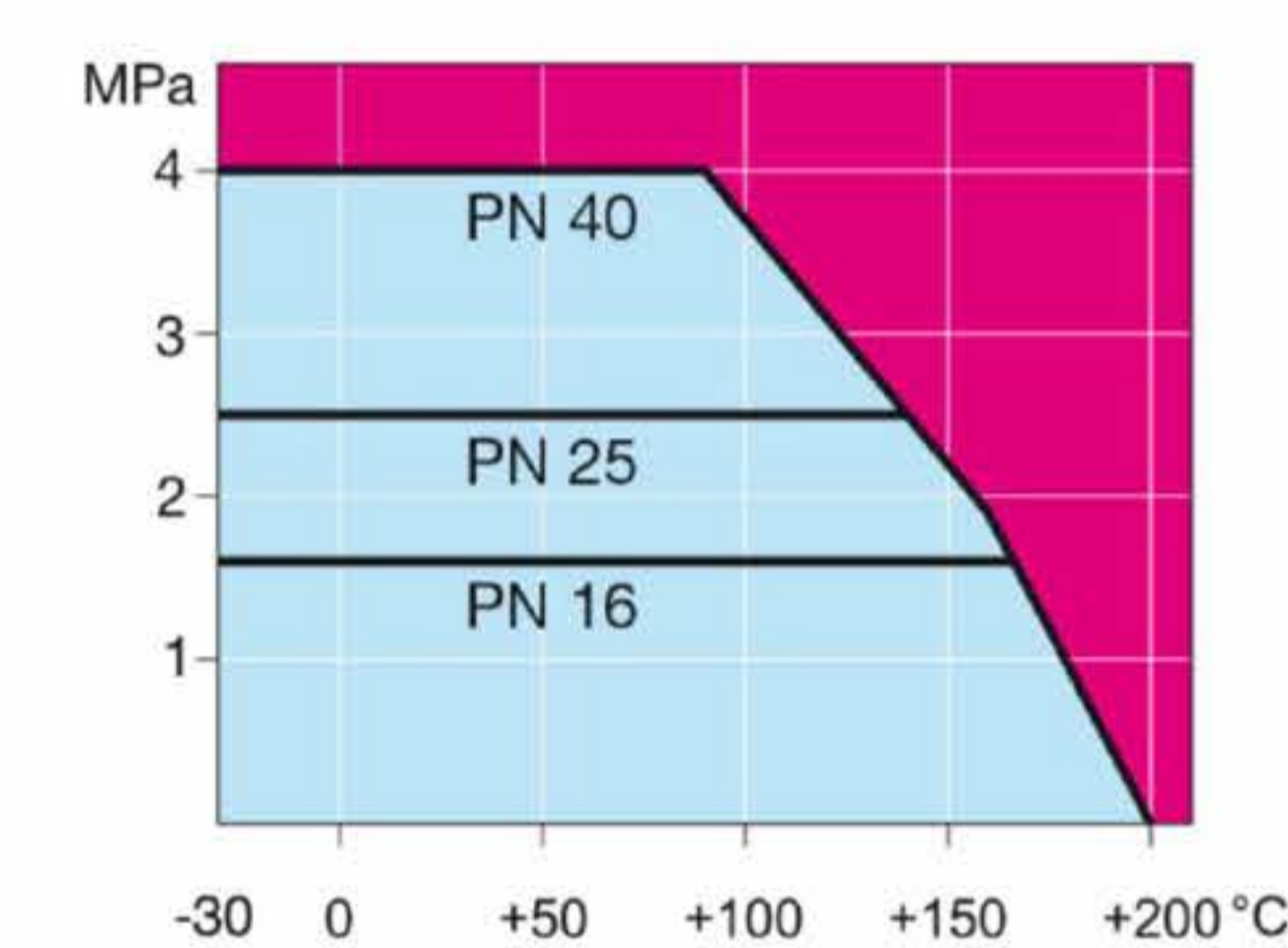
| | |
|-------------------|--------------------------------------------------------------------------------------------------------------------------------------------------------------------|
| Корпус: | DN 10–500 Сталь, P235GH (1.0345) DN 600–800 Сталь, P355 NL1 (1.0566)/ GP240GH (1.0619) |
| Шар: | DN 10–600 Нержавеющая сталь, X5CrNi18-10 (1.4301) DN 700–800 Сталь + нержавеющее покрытие, ASTM A350 LF2 +Ni |
| Шток: | Нержавеющая сталь, X8CrNiS18-9 (1.4305) |
| Уплотнения штока: | FPM |
| Уплотнения шара: | PTFE+C |
| Фланцы: | EN 1092-1 Мы предлагаем PN 10, 16, 25, 40 |
| Управление: | Могут быть укомплектованы ручным редуктором, электрическим или гидравлическим приводом: www.vexve.com/en/actuators |



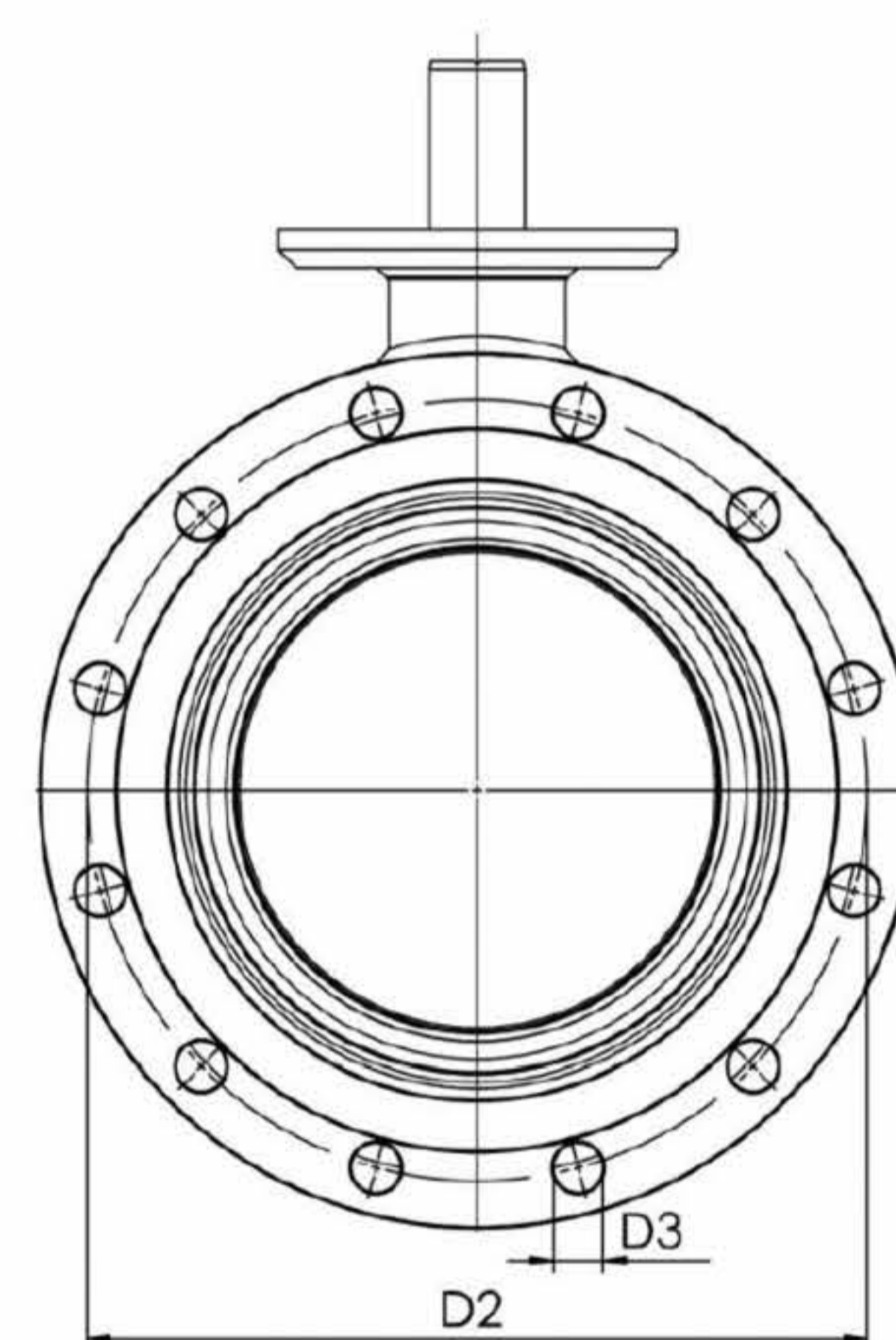
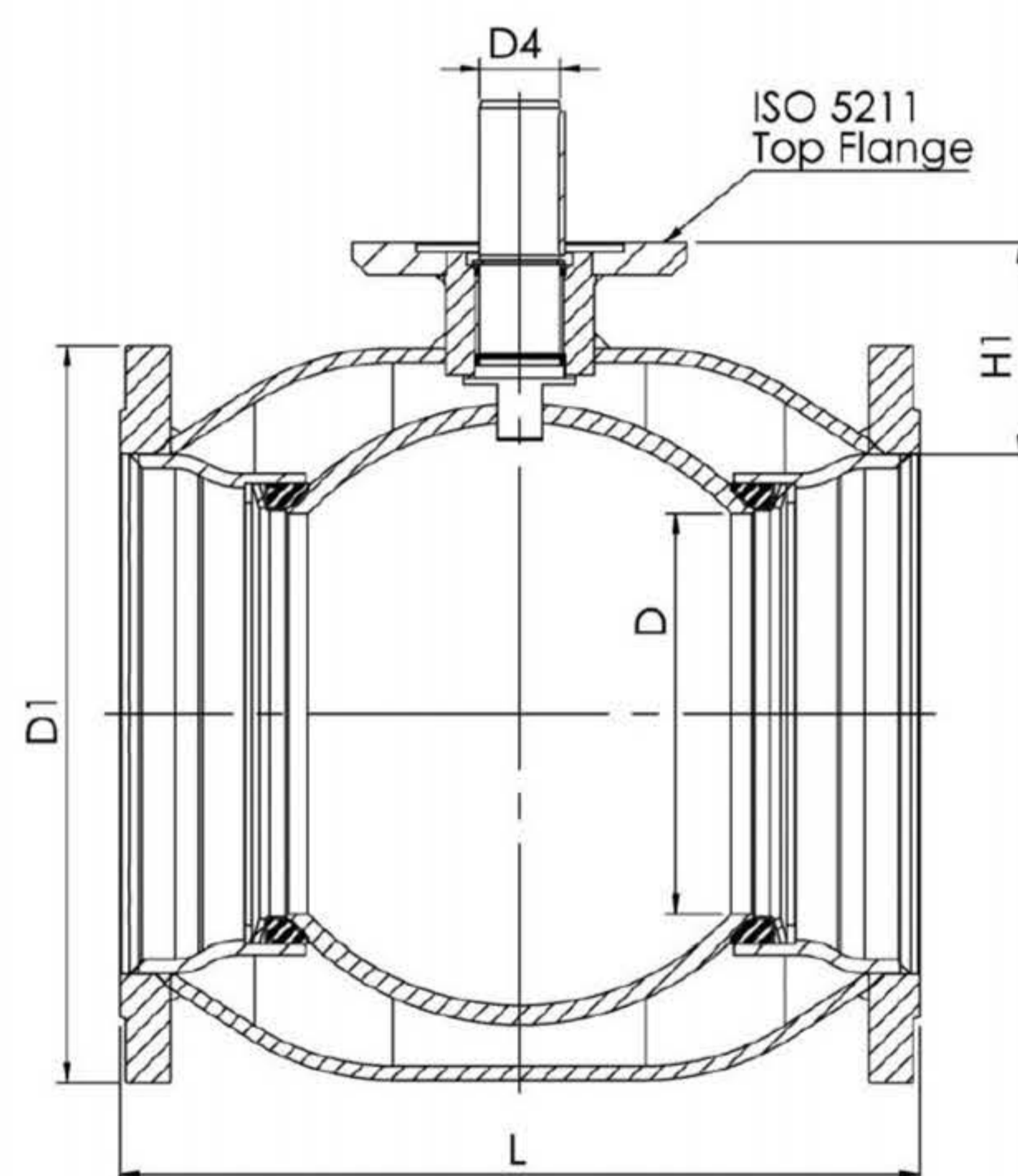
Условия работы

-30 °C - +200 °C

При температуре ниже 0 °C - обратитесь на завод-производитель.



Не для пара



| DN | PN | Артикул | D | D1 | D2 | D3 | D4 | H1 | L | Отверстия | ISO 5211 | кг |
|-----|----|------------|-----|-----|-----|----|----|-----|------|-----------|----------|------|
| 300 | 16 | 285 538 05 | 250 | 460 | 410 | 26 | 50 | 133 | 500 | 12 | F16 | 148 |
| 350 | 16 | 285 575 05 | 290 | 520 | 470 | 26 | 50 | 192 | 706 | 16 | F16 | 226 |
| 400 | 16 | 285 539 05 | 340 | 580 | 525 | 30 | 70 | 242 | 810 | 16 | F25 | 322 |
| 500 | 16 | 285 540 05 | 390 | 715 | 650 | 33 | 90 | 259 | 978 | 20 | F30 | 528 |
| 600 | 16 | 285 541 05 | 489 | 840 | 770 | 36 | 90 | 274 | 1130 | 20 | F30 | 1144 |

Стальные шаровые краны

фланец/фланец, DN 300-600, PN 25

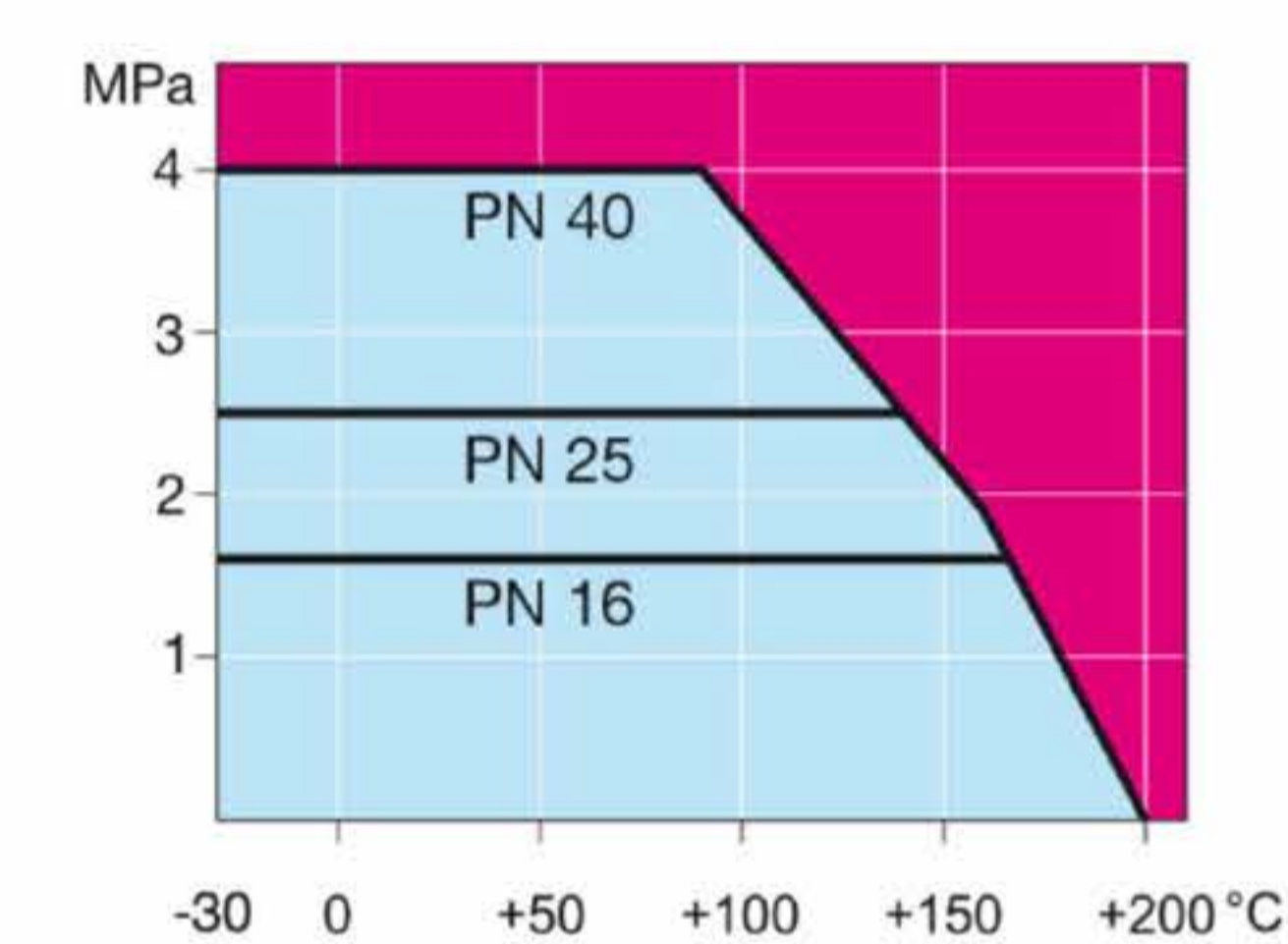
| | |
|-------------------|--------------------------------------------------------------------------------------------------------------------------------------------------------------------|
| Корпус: | DN 10–500 Сталь, P235GH (1.0345) DN 600–800 Сталь, P355 NL1 (1.0566)/ GP240GH (1.0619) |
| Шар: | DN 10–600 Нержавеющая сталь, X5CrNi18-10 (1.4301) DN 700–800 Сталь + нержавеющее покрытие, ASTM A350 LF2 +Ni |
| Шток: | Нержавеющая сталь, X8CrNiS18-9 (1.4305) |
| Уплотнения штока: | FPM |
| Уплотнения шара: | PTFE+C |
| Фланцы: | EN 1092-1 Мы предлагаем PN 10, 16, 25, 40 |
| Управление: | Могут быть укомплектованы ручным редуктором, электрическим или гидравлическим приводом: www.vexve.com/en/actuators |



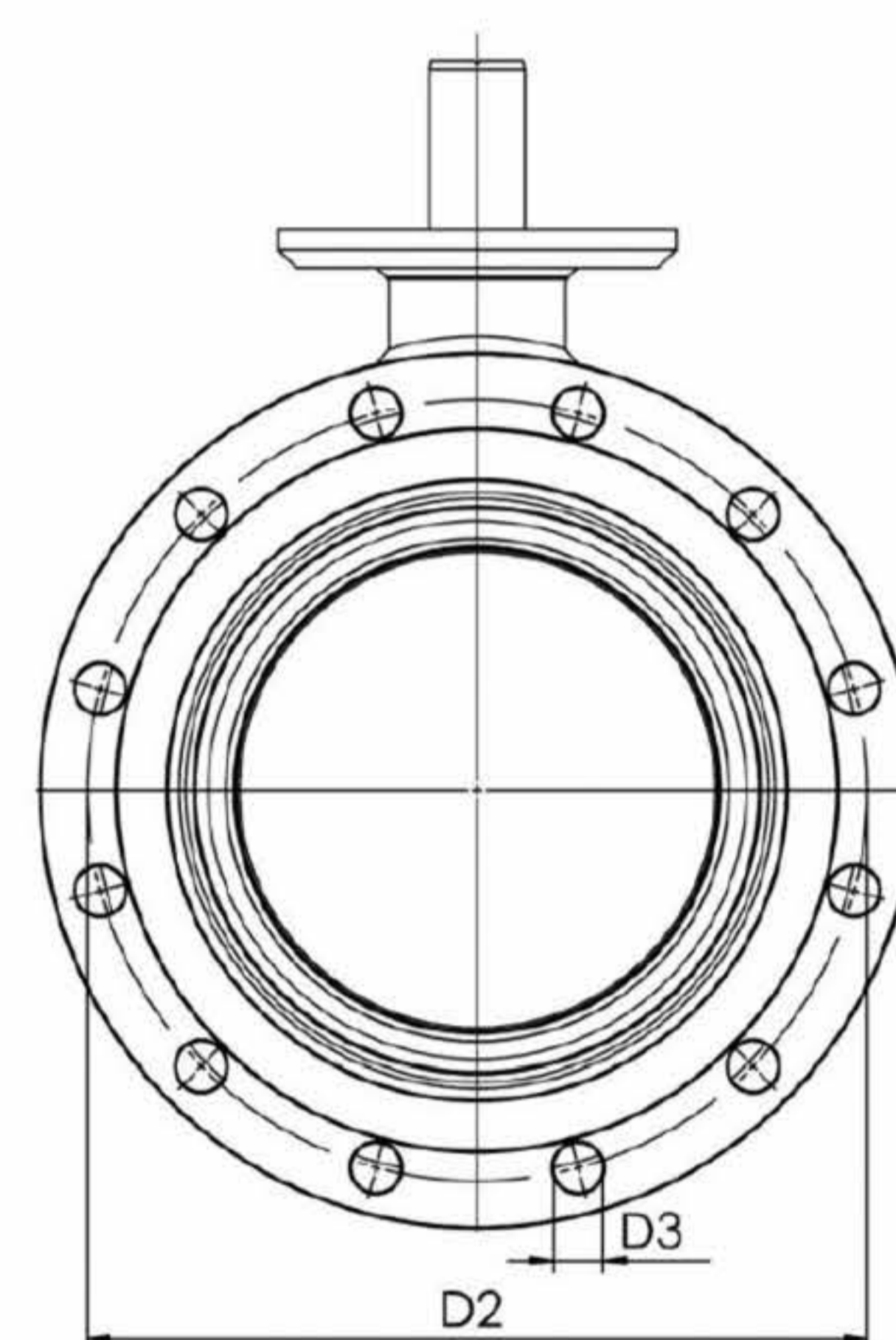
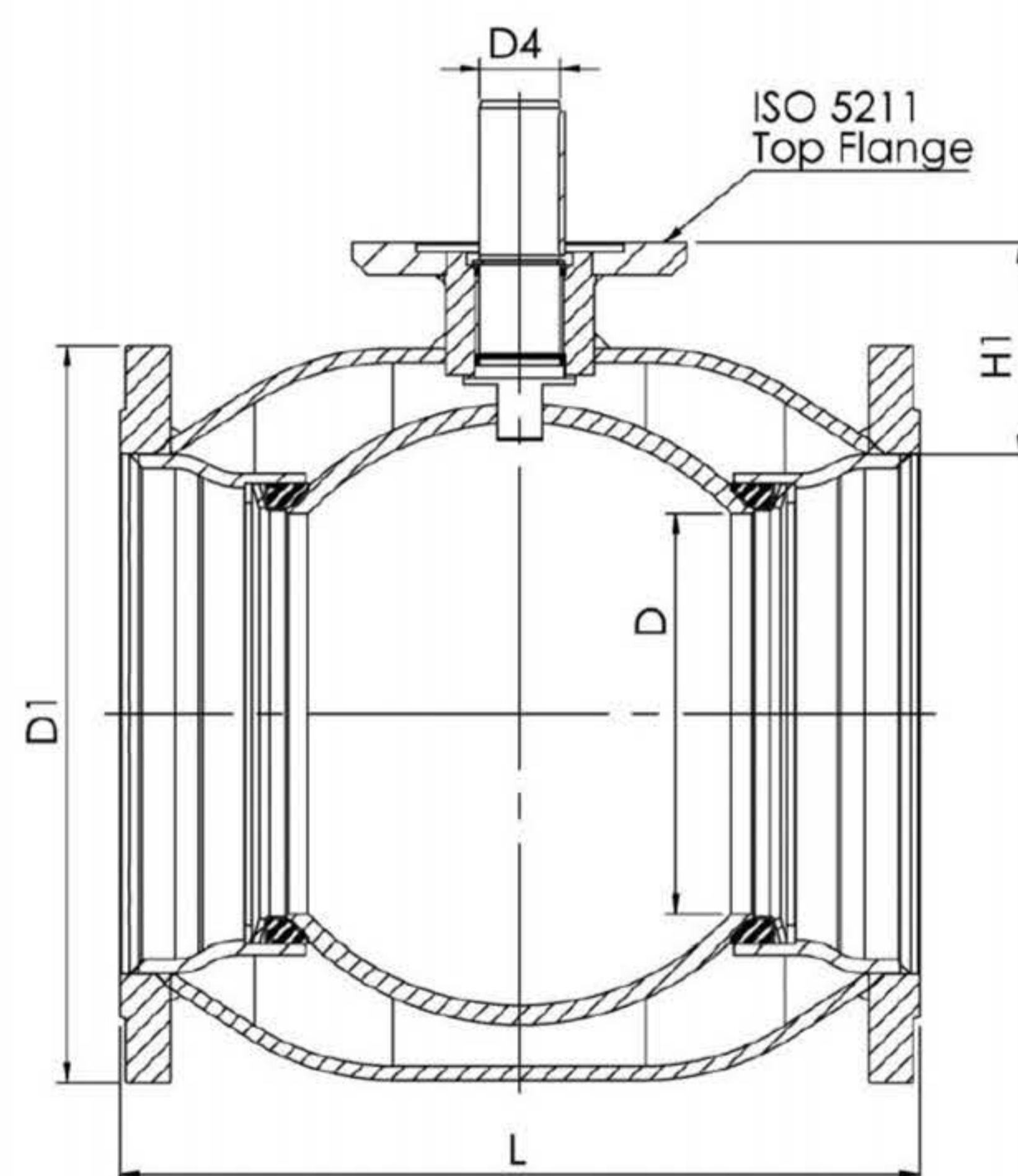
Условия работы

-30 °C - +200 °C

При температуре ниже 0 °C - обратитесь на завод-производитель.



Не для пара



| DN | PN | Артикул | D | D1 | D2 | D3 | D4 | H1 | L | Отверстия | ISO 5211 | кг |
|-----|----|------------|-----|-----|-----|----|----|-----|------|-----------|----------|------|
| 300 | 25 | 285 578 05 | 250 | 485 | 430 | 30 | 50 | 133 | 500 | 16 | F16 | 163 |
| 350 | 25 | 285 595 05 | 290 | 555 | 490 | 33 | 50 | 192 | 706 | 16 | F16 | 254 |
| 400 | 25 | 285 579 05 | 340 | 620 | 550 | 36 | 70 | 242 | 810 | 16 | F25 | 365 |
| 500 | 25 | 285 500 05 | 390 | 730 | 660 | 36 | 90 | 259 | 978 | 20 | F30 | 574 |
| 600 | 25 | 285 501 05 | 489 | 845 | 770 | 39 | 90 | 274 | 1130 | 20 | F30 | 1194 |

Стальные шаровые краны

фланец/фланец, DN 700-800

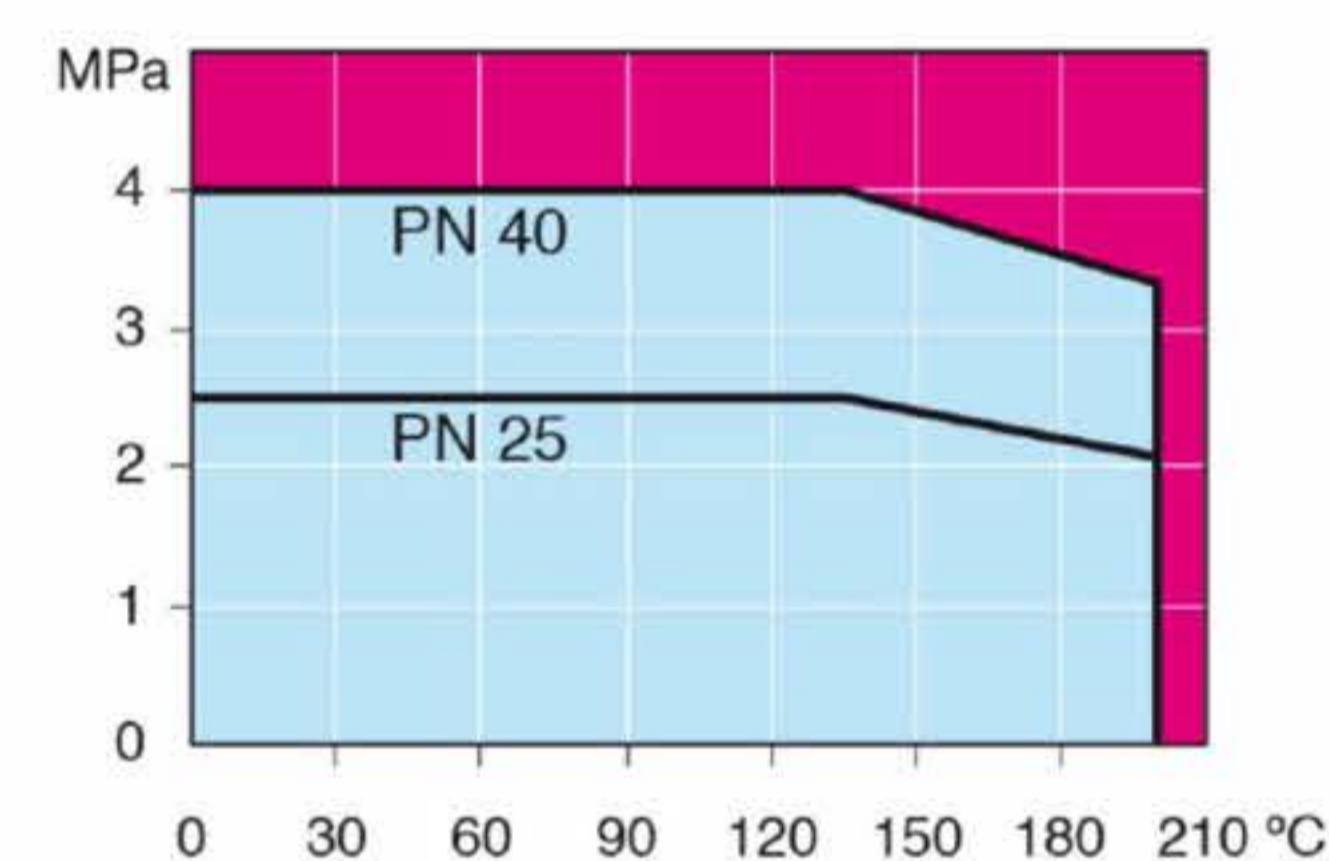
| | |
|-------------------|--------------------------------------------------------------------------------------------------------------------------------------------------------------------|
| Корпус: | DN 10–500 Сталь, P235GH (1.0345) DN 600–800 Сталь, P355 NL1 (1.0566)/ GP240GH (1.0619) |
| Шар: | DN 10–600 Нержавеющая сталь, X5CrNi18-10 (1.4301) DN 700–800 Сталь + нержавеющее покрытие, ASTM A350 LF2 +Ni |
| Шток: | Нержавеющая сталь, X8CrNiS18-9 (1.4305) |
| Уплотнения штока: | FPM |
| Уплотнения шара: | PTFE+C |
| Фланцы: | EN 1092-1 Мы предлагаем PN 10, 16, 25, 40 |
| Комплектация: | подъемные проушины, дренажный кран, монтажная опора |
| Управление: | Могут быть укомплектованы ручным редуктором, электрическим или гидравлическим приводом: www.vexve.com/en/actuators |



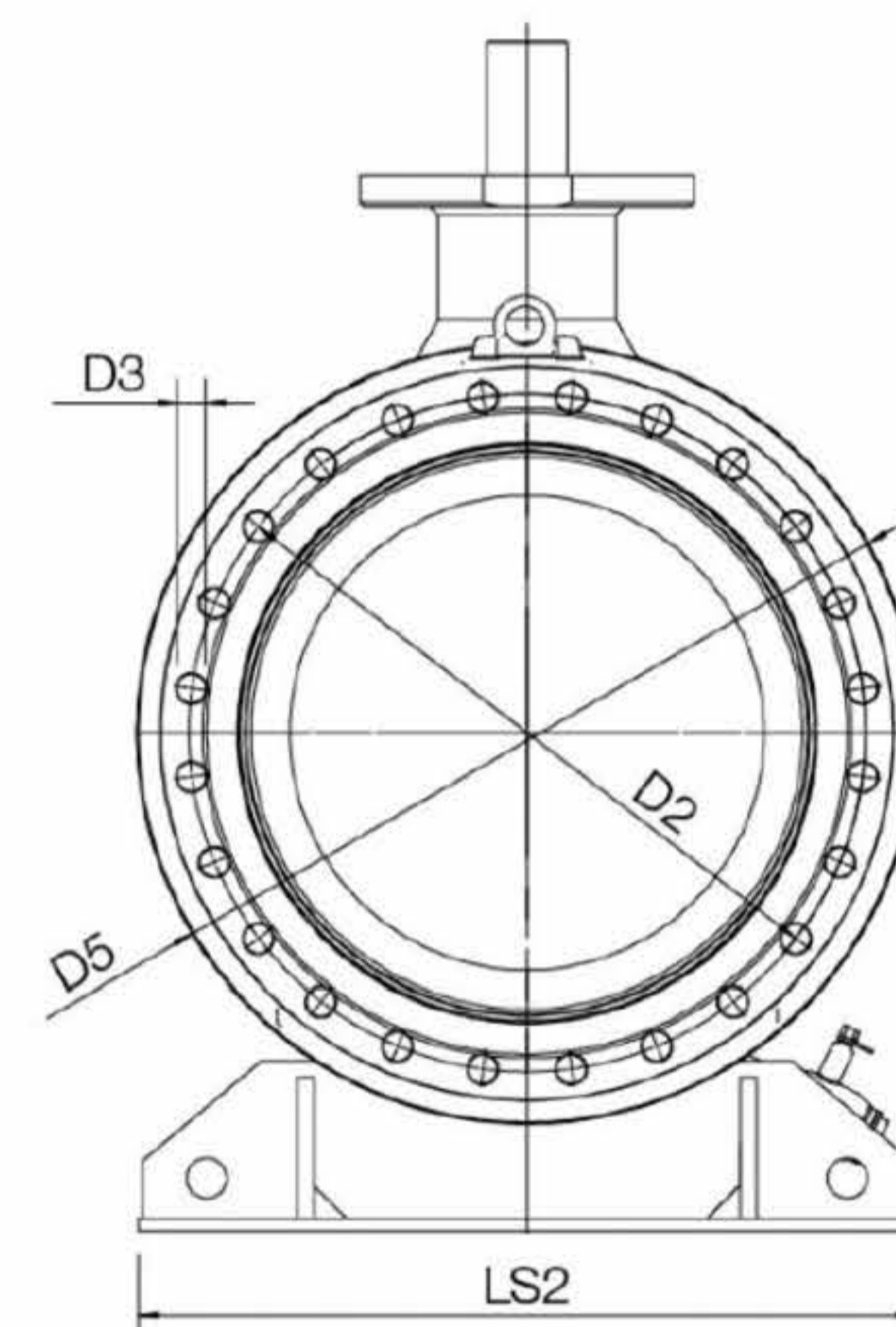
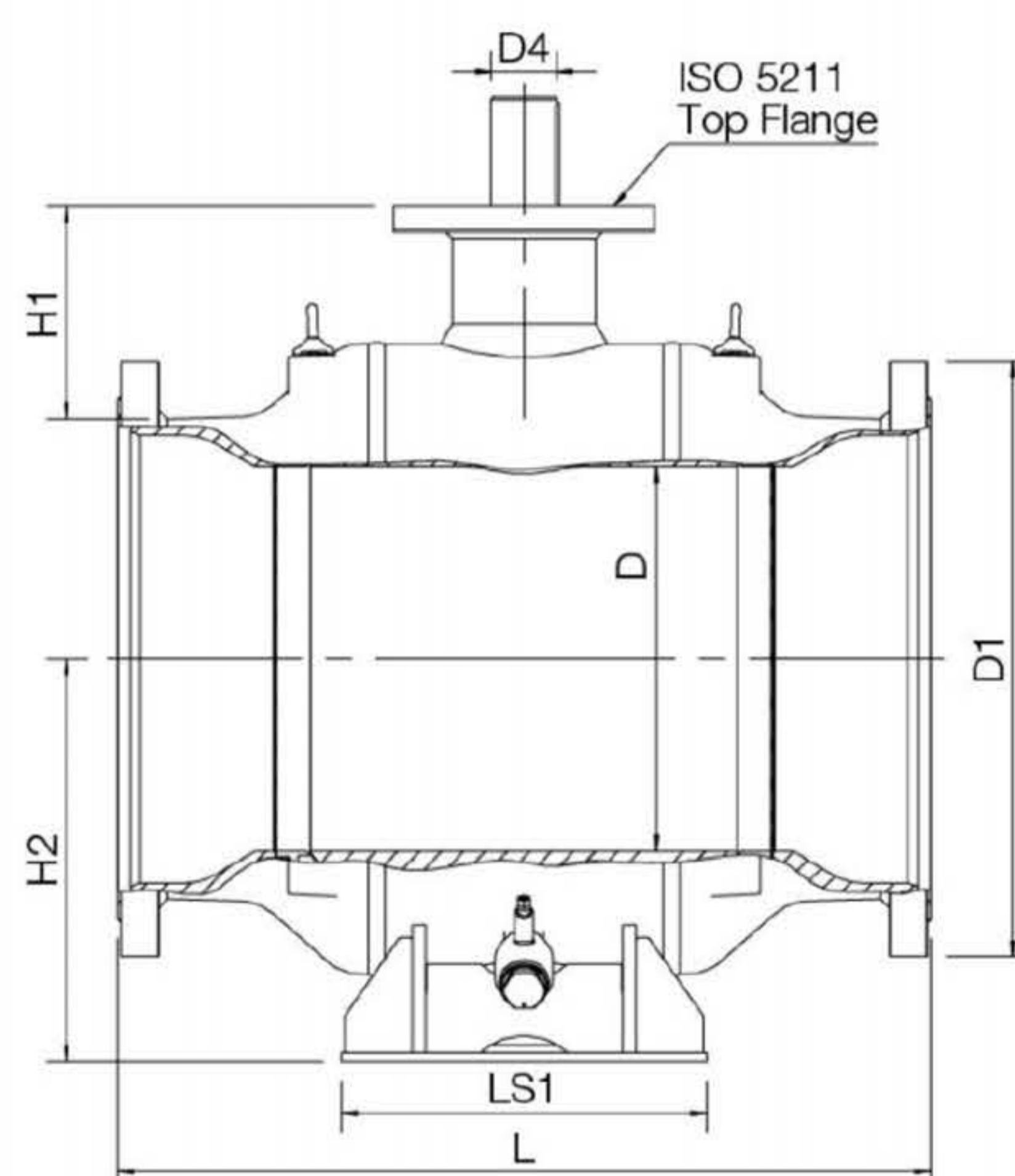
Условия работы

-30 °C - +200 °C

При температуре ниже 0 °C - обратитесь на завод-производитель.



Не для пара



| DN | PN | Артикул | D | D1 | D2 | D3 | D4 | D5 | H1 | H2 | L | LS1 | LS2 | ISO 5211 | Отверстия | кг |
|-----|----|------------|-----|------|-----|----|-----|------|-----|-----|------|-----|------|----------|-----------|------|
| 700 | 16 | 285 542 05 | 589 | 910 | 840 | 36 | 120 | 965 | 325 | 616 | 1245 | 560 | 965 | F35 | 24 | 2800 |
| 800 | 16 | 285 543 05 | 684 | 1025 | 950 | 39 | 140 | 1125 | 358 | 694 | 1385 | 700 | 1028 | F35 | 24 | 4200 |

Стальные шаровые краны

фланец/фланец, DN 700-800, PN 25

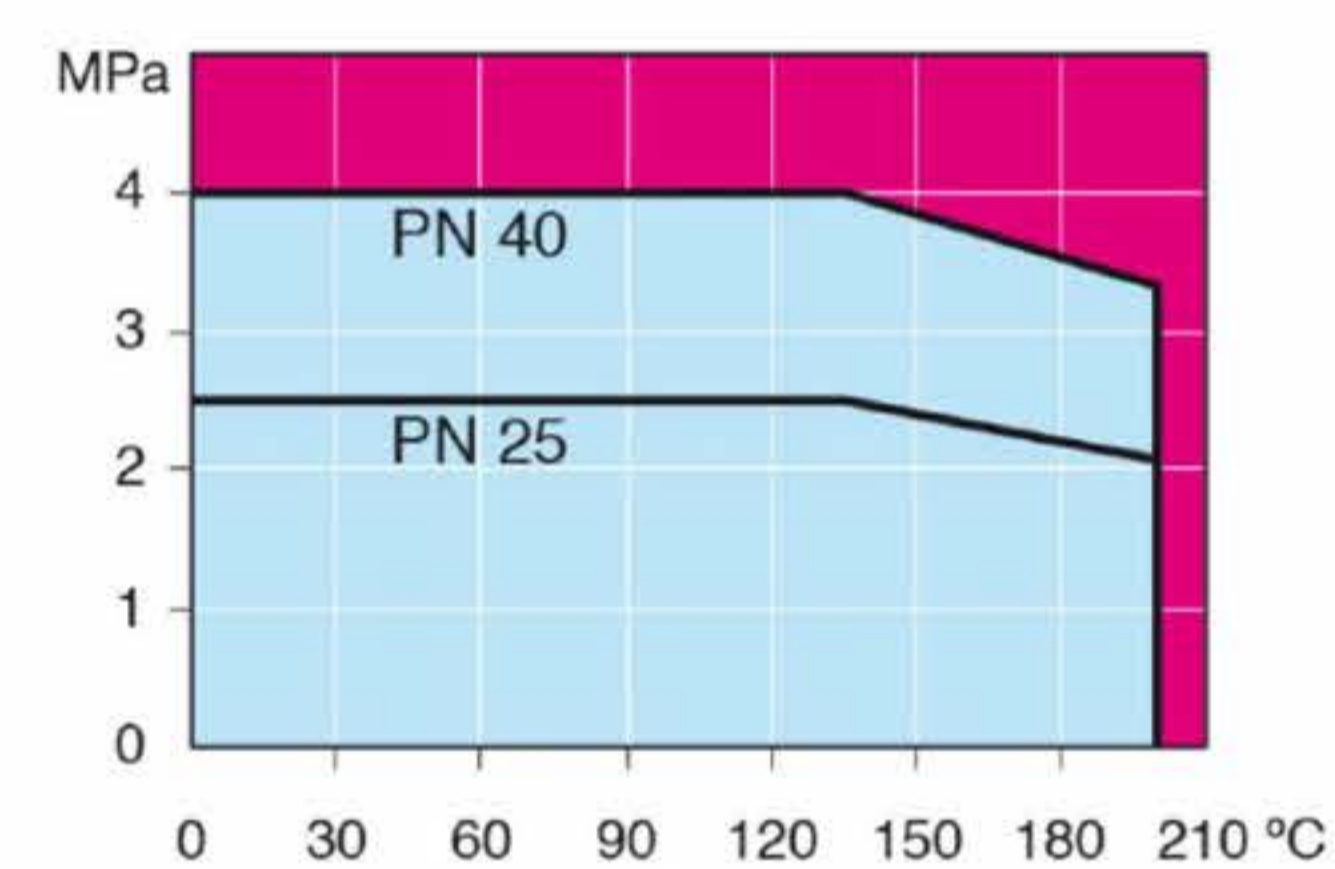
| | |
|-------------------|--------------------------------------------------------------------------------------------------------------------------------------------------------------------|
| Корпус: | DN 10–500 Сталь, P235GH (1.0345) DN 600–800 Сталь, P355 NL1 (1.0566)/ GP240GH (1.0619) |
| Шар: | DN 10–600 Нержавеющая сталь, X5CrNi18-10 (1.4301) DN 700–800 Сталь + нержавеющее покрытие, ASTM A350 LF2 +Ni |
| Шток: | Нержавеющая сталь, X8CrNiS18-9 (1.4305) |
| Уплотнения штока: | FPM |
| Уплотнения шара: | PTFE+C |
| Фланцы: | EN 1092-1 Мы предлагаем PN 10, 16, 25, 40 |
| Комплектация: | подъемные проушины, дренажный кран, монтажная опора |
| Управление: | Могут быть укомплектованы ручным редуктором, электрическим или гидравлическим приводом: www.vexve.com/en/actuators |



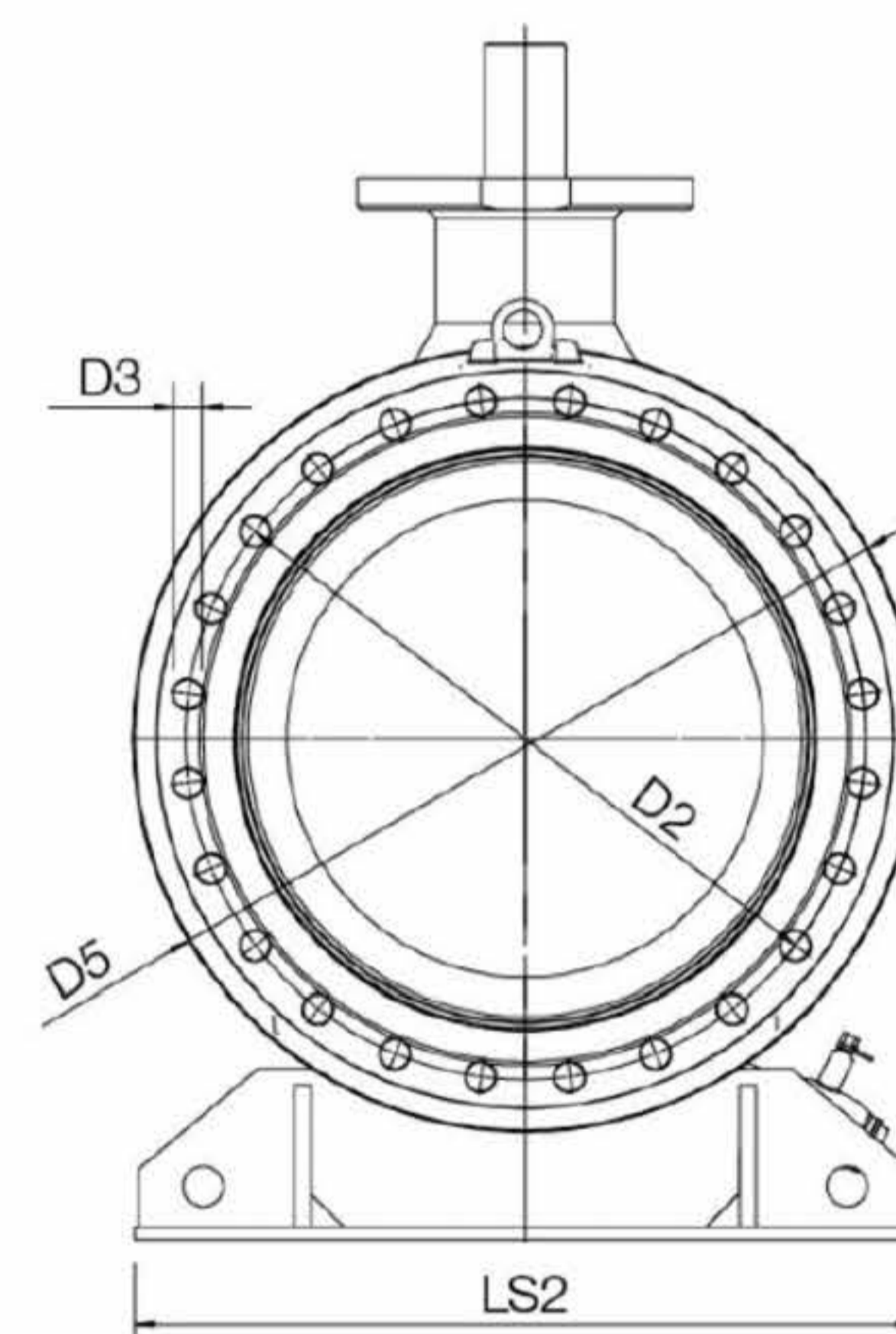
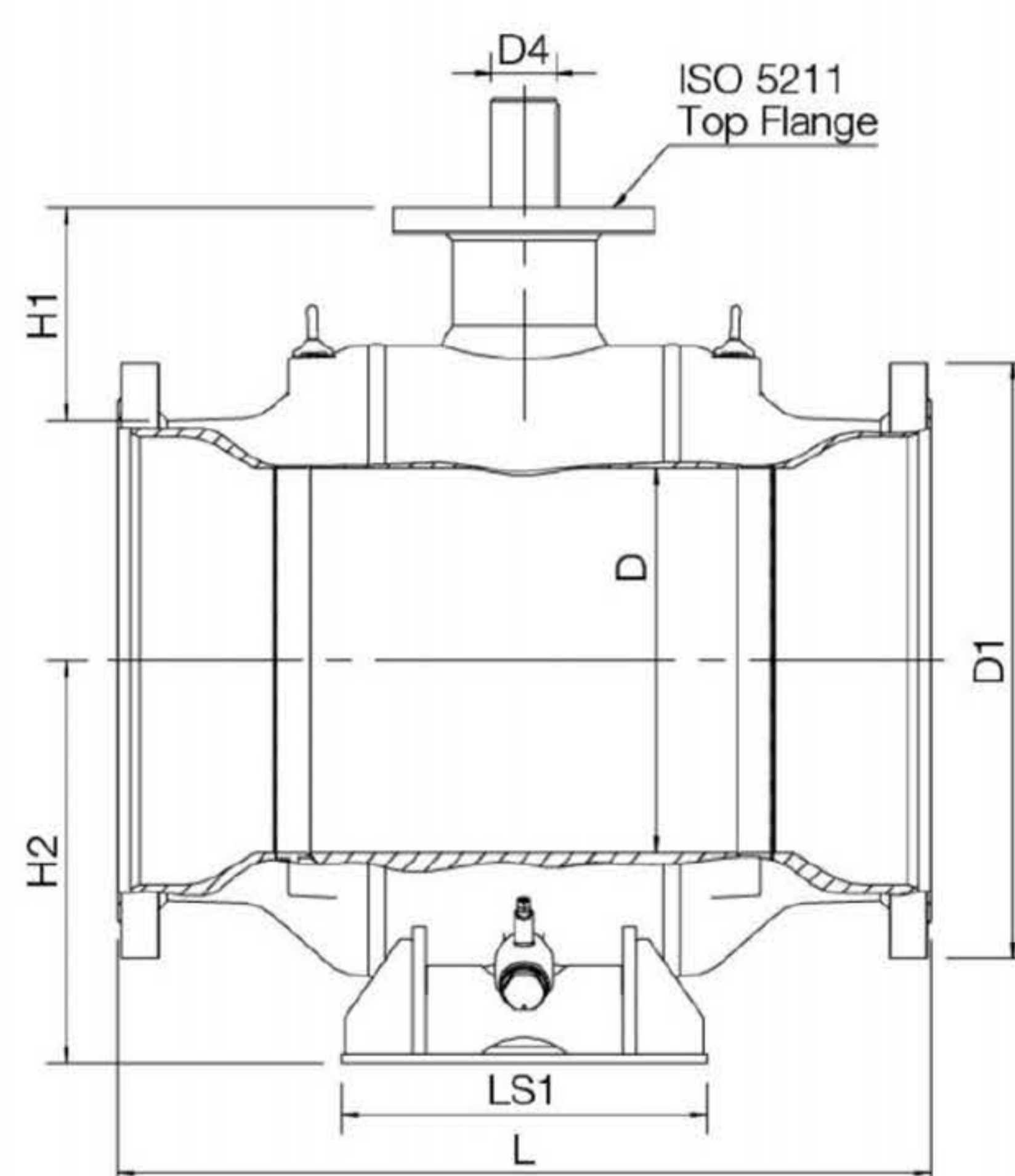
Условия работы

-30 °C - +200 °C

При температуре ниже 0 °C - обратитесь на завод-производитель.



Не для пара



| DN | PN | Артикул | D | D1 | D2 | D3 | D4 | D5 | H1 | H2 | L | LS1 | LS2 | ISO 5211 | Отверстия | кг |
|-----|----|------------|-----|------|-----|----|-----|------|-----|-----|------|-----|------|----------|-----------|------|
| 700 | 25 | 285 502 05 | 589 | 960 | 875 | 42 | 120 | 965 | 325 | 616 | 1245 | 560 | 965 | F35 | 24 | 2900 |
| 800 | 25 | 285 504 05 | 684 | 1085 | 990 | 48 | 140 | 1125 | 358 | 694 | 1427 | 700 | 1028 | F35 | 24 | 4400 |

Стальные шаровые краны

фланец/сварка, EN (DIN), DN 15-300

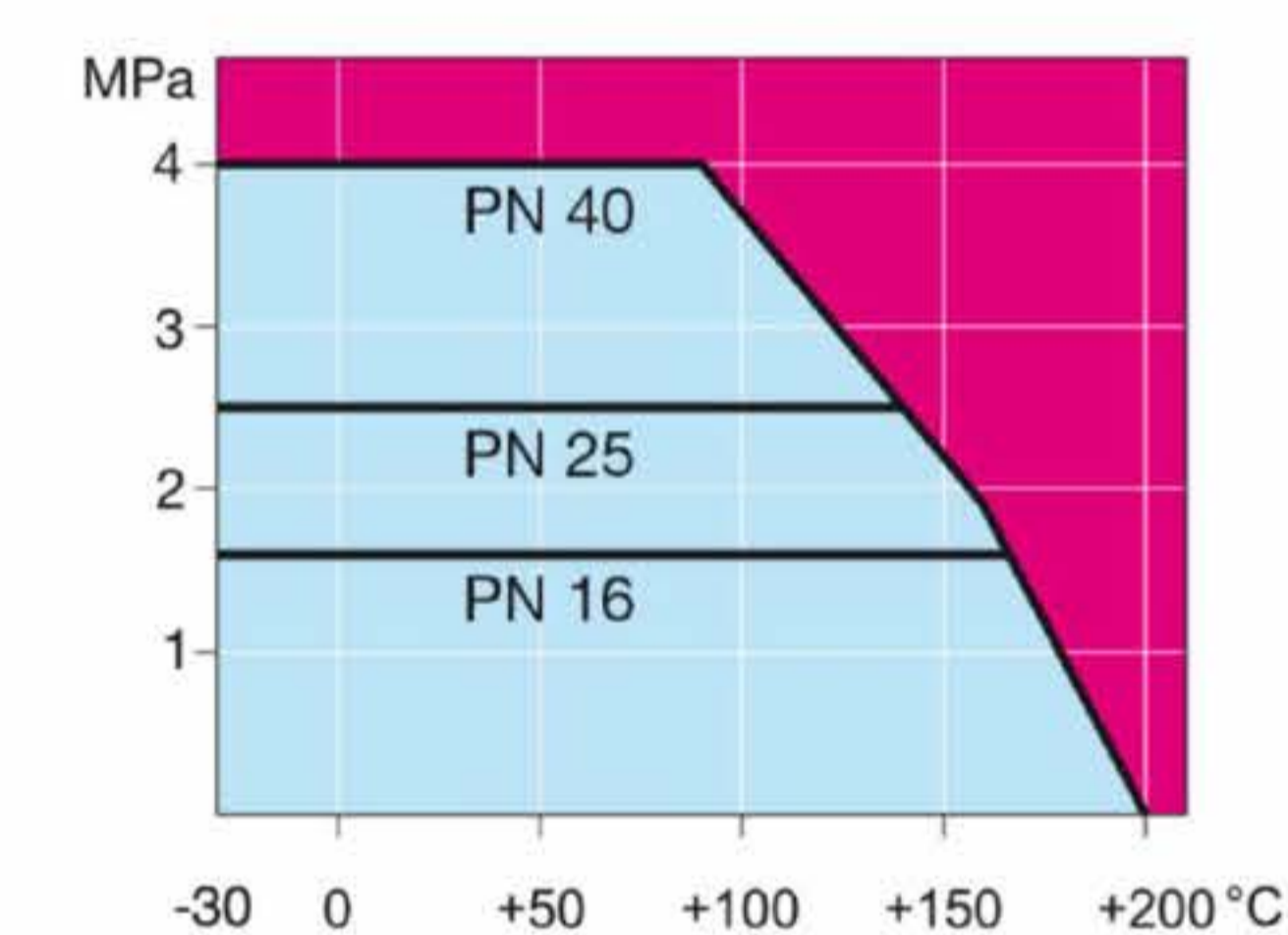
| | |
|-------------------|----------------------------------------------------------------------------------------------------------------------------------------------|
| Корпус: | DN 10–500 Сталь, P235GH (1.0345) DN 600–800 Сталь, P355 NL1 (1.0566)/ GP240GH (1.0619) |
| Шар: | DN 10–600 Нержавеющая сталь, X5CrNi18-10 (1.4301) DN 700–800 Сталь + нержавеющее покрытие, ASTM A350 LF2 +Ni |
| Шток: | Нержавеющая сталь, X8CrNiS18-9 (1.4305) |
| Уплотнения штока: | FPM |
| Уплотнения шара: | PTFE+C |
| Фланцы: | EN 1092-1 Мы предлагаем PN 10, 16, 25, 40 |
| Управление: | Оцинкованная металлическая ручка DN 300 и более без ручки Рекомендуем комплектацию механическим редуктором для размеров DN 200 и более |



Условия работы

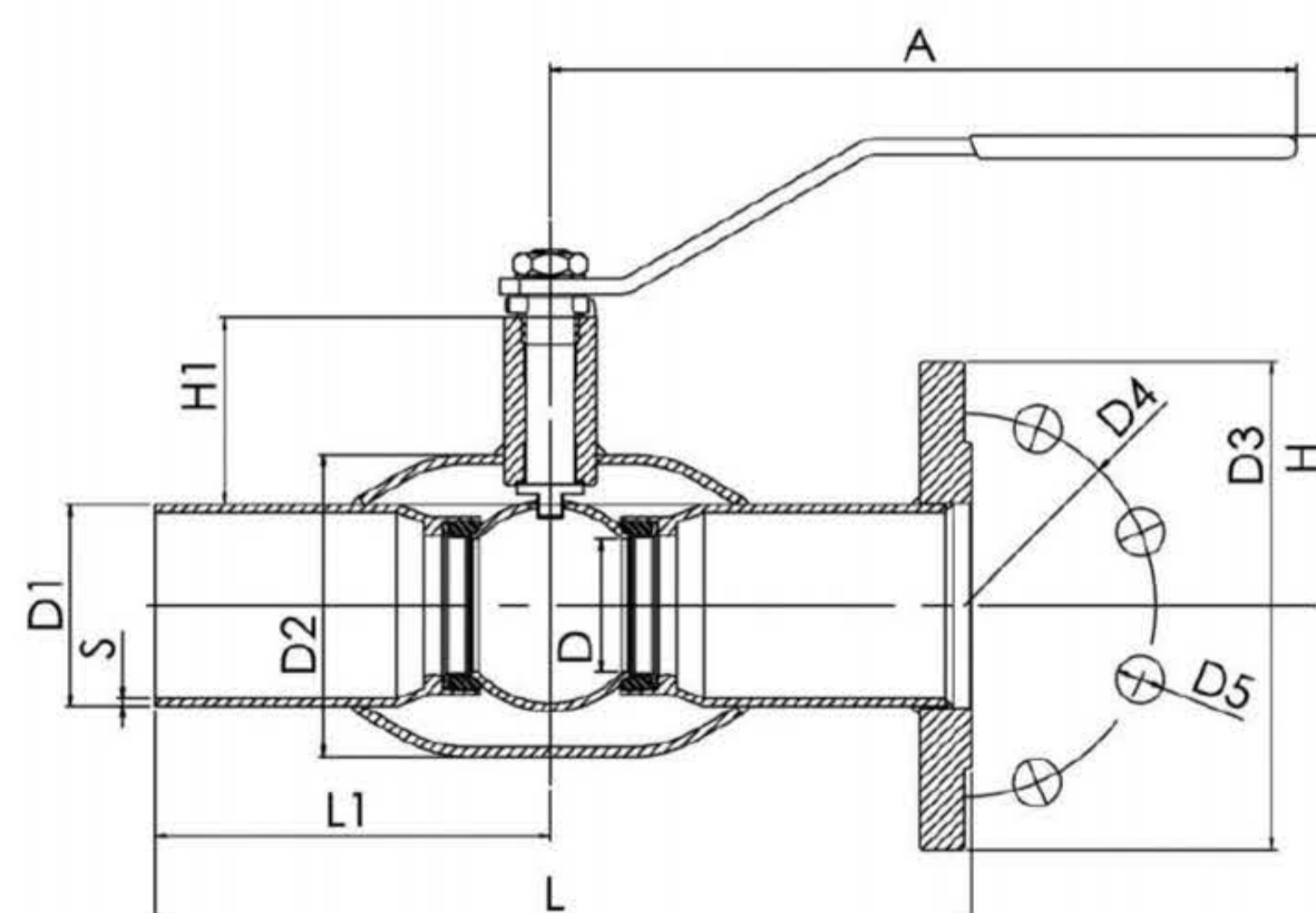
-30 °C - +200 °C

При температуре ниже 0 °C - обратитесь на завод-производитель.

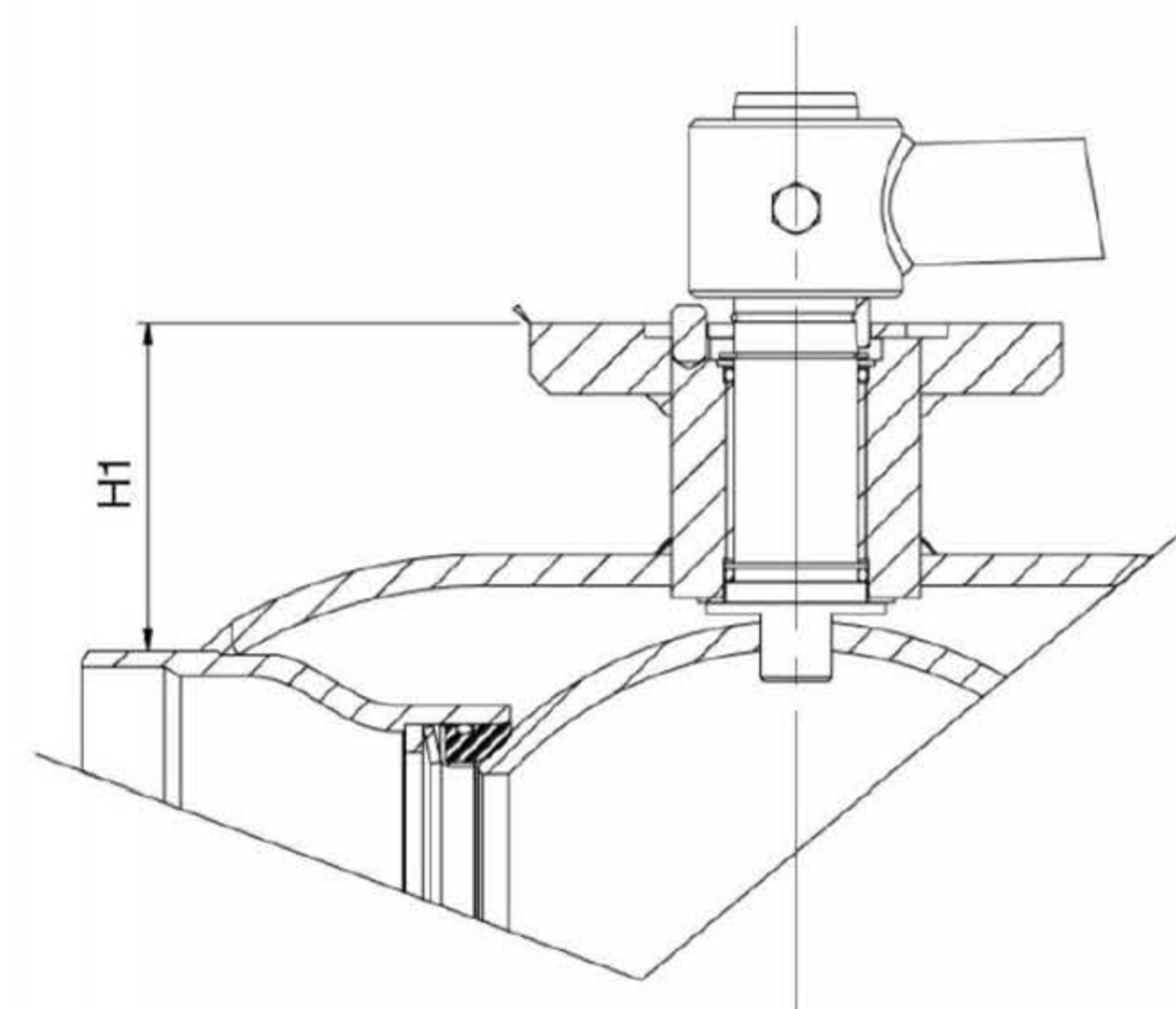


Не для пара

DN 10 - 150



DN 200 - 300



| DN | PN | Артикул | A | D | D1 | D2 | D3 | D4 | D5 | H | H1 | L | L1 | S | Отверстия | кг |
|-----|----|------------|------|-----|-------|-------|-----|-----|----|-----|-----|-----|-------|-----|-----------|------|
| 15 | 40 | 284 703 | 145 | 10 | 21,3 | 33,7 | 95 | 65 | 14 | 98 | 22 | 240 | 115 | 2 | 4 | 1,2 |
| 20 | 40 | 284 705 | 145 | 15 | 26,9 | 42,4 | 105 | 75 | 14 | 103 | 23 | 240 | 115 | 2,3 | 4 | 1,7 |
| 25 | 40 | 284 706 | 145 | 20 | 33,7 | 48,3 | 115 | 85 | 14 | 118 | 34 | 240 | 115 | 2,6 | 4 | 2,2 |
| 32 | 40 | 284 707 | 145 | 25 | 42,4 | 60,3 | 140 | 100 | 18 | 121 | 33 | 270 | 130 | 2,6 | 4 | 3,3 |
| 40 | 40 | 284 708 | 188 | 32 | 48,3 | 70 | 150 | 110 | 18 | 121 | 43 | 270 | 130 | 2,6 | 4 | 4 |
| 50 | 40 | 284 709 | 188 | 40 | 60,3 | 88,9 | 165 | 125 | 18 | 128 | 44 | 310 | 150 | 2,9 | 4 | 5,5 |
| 65 | 16 | 284 710 | 278 | 50 | 76,1 | 101,6 | 185 | 145 | 18 | 157 | 62 | 310 | 150 | 2,9 | 8 | 7,4 |
| 80 | 16 | 284 711 | 278 | 65 | 88,9 | 121 | 200 | 160 | 18 | 170 | 68 | 310 | 150 | 3,2 | 8 | 9,1 |
| 100 | 16 | 284 712 | 279 | 80 | 114,3 | 146 | 220 | 180 | 18 | 216 | 101 | 340 | 163 | 3,6 | 8 | 12,5 |
| 125 | 16 | 284 713 | 400 | 100 | 139,7 | 177,8 | 250 | 210 | 18 | 251 | 101 | 340 | 163 | 4 | 8 | 19 |
| 150 | 16 | 284 714 | 600 | 125 | 168,3 | 219,1 | 285 | 240 | 22 | 272 | 107 | 360 | 175 | 4,5 | 8 | 26 |
| 200 | 16 | 284 716 | 870 | 150 | 219,1 | 273 | 340 | 295 | 22 | 282 | 92 | 415 | 200 | 4,5 | 12 | 49 |
| 250 | 16 | 284 717 | 1200 | 200 | 273 | 355,6 | 405 | 355 | 26 | 350 | 108 | 540 | 265 | 5 | 12 | 88 |
| 300 | 16 | 284 738 05 | - | 250 | 323,9 | 457 | 460 | 410 | 26 | - | 133 | 560 | 277,8 | 5,6 | 12 | 129 |

Стальные шаровые краны

фланец/сварка, EN (DIN), DN 15-300, PN 25

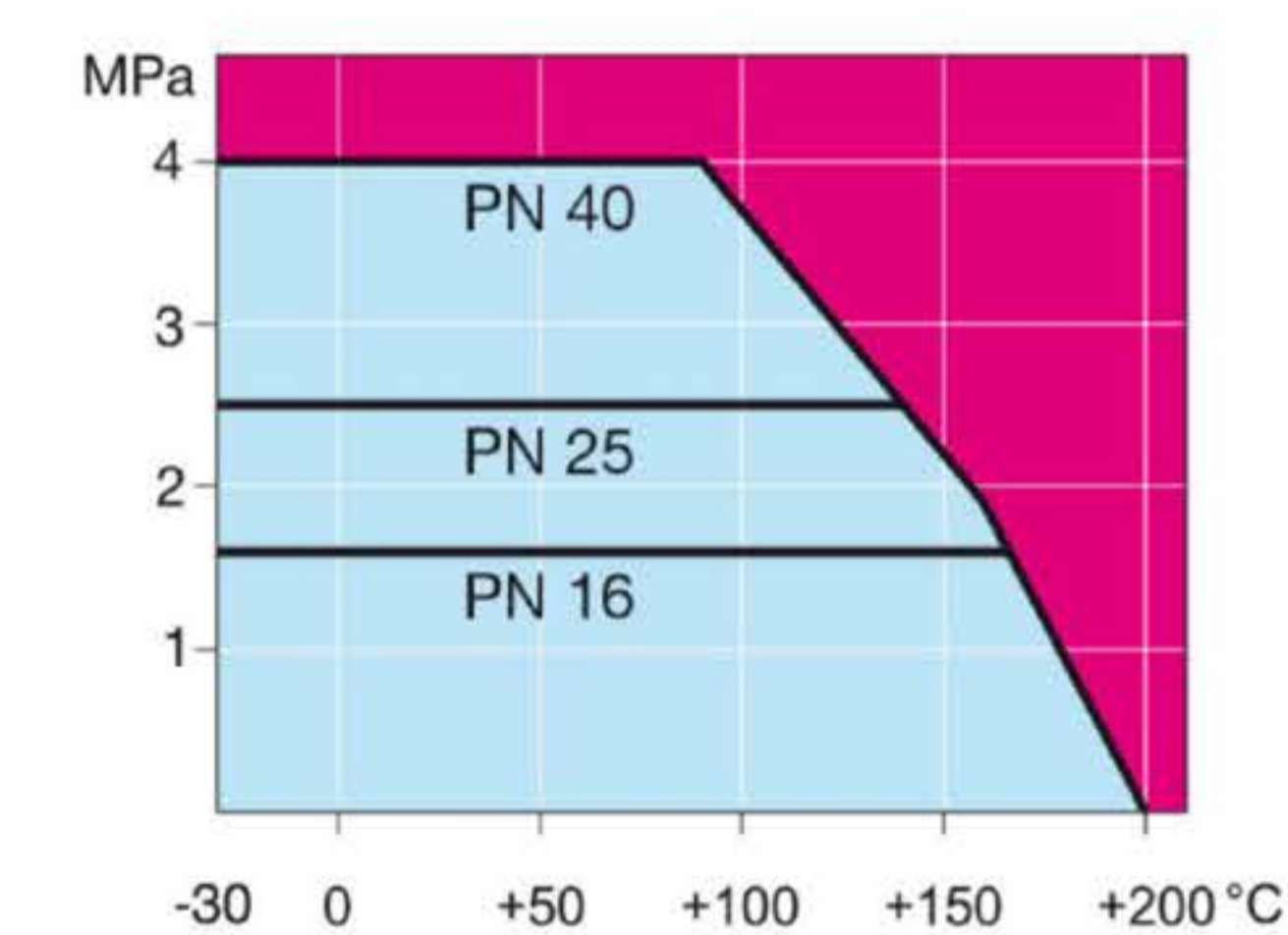
| | |
|-------------------|----------------------------------------------------------------------------------------------------------------------------------------------|
| Корпус: | DN 10–500 Сталь, P235GH (1.0345) DN 600–800 Сталь, P355 NL1 (1.0566)/ GP240GH (1.0619) |
| Шар: | DN 10–600 Нержавеющая сталь, X5CrNi18-10 (1.4301) DN 700–800 Сталь + нержавеющее покрытие, ASTM A350 LF2 +Ni |
| Шток: | Нержавеющая сталь, X8CrNiS18-9 (1.4305) |
| Уплотнения штока: | FPM |
| Уплотнения шара: | PTFE+C |
| Фланцы: | EN 1092-1 Мы предлагаем PN 10, 16, 25, 40 |
| Управление: | Оцинкованная металлическая ручка DN 300 и более без ручки Рекомендуем комплектацию механическим редуктором для размеров DN 200 и более |



Условия работы

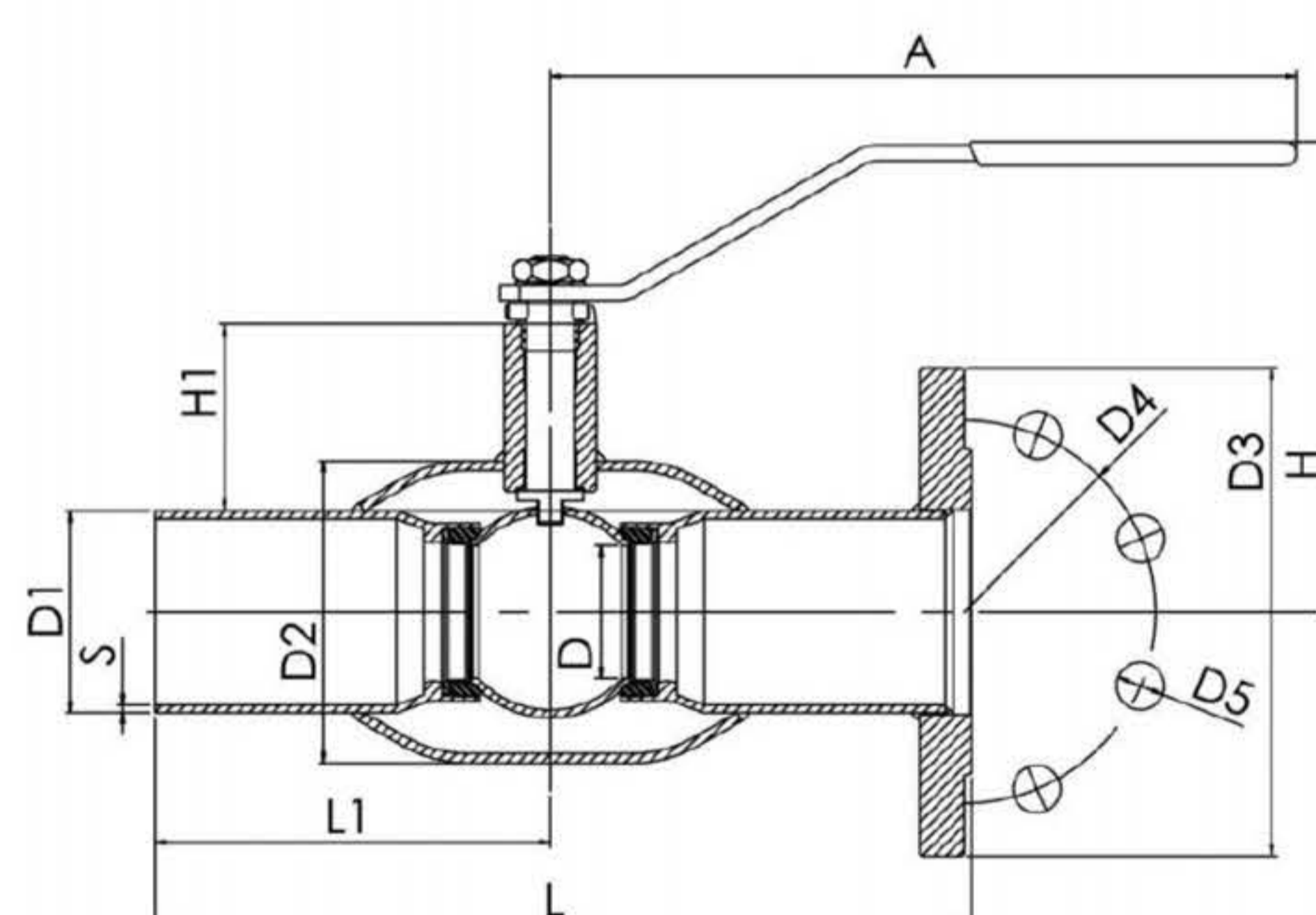
-30 °C - +200 °C

При температуре ниже 0 °C - обратитесь на завод-производитель.

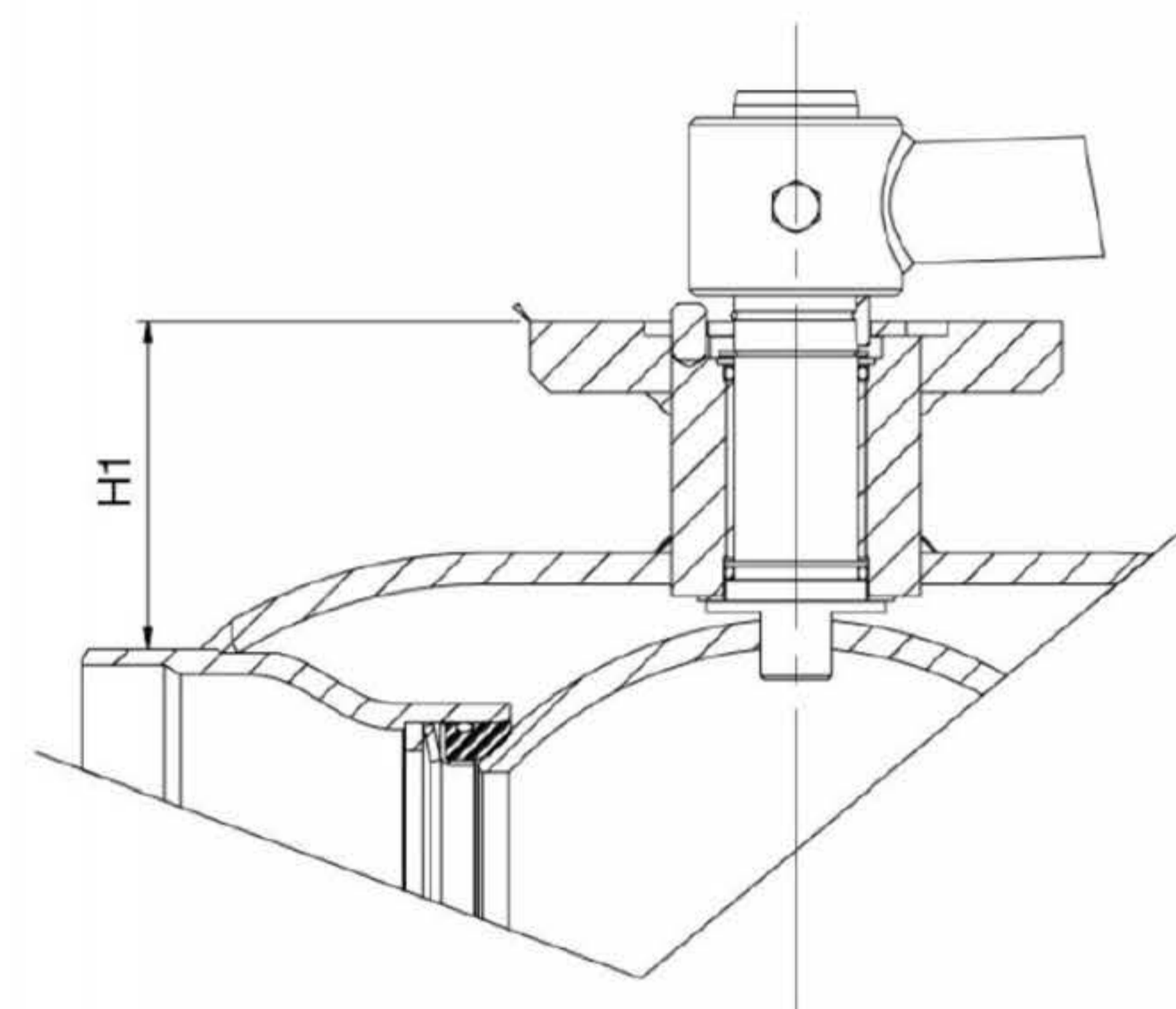


Не для пара

DN 10 - 150



DN 200 - 300



| DN | PN | Артикул | A | D | D1 | D2 | D3 | D4 | D5 | H | H1 | L | L1 | S | Отверстия | кг |
|-----|----|------------|------|-----|-------|-------|-----|-----|----|-----|-----|-----|-------|-----|-----------|------|
| 15 | 40 | 284 703 | 145 | 10 | 21,3 | 33,7 | 95 | 65 | 14 | 98 | 22 | 240 | 115 | 2 | 4 | 1,2 |
| 20 | 40 | 284 705 | 145 | 15 | 26,9 | 42,4 | 105 | 75 | 14 | 103 | 23 | 240 | 115 | 2,3 | 4 | 1,7 |
| 25 | 40 | 284 706 | 145 | 20 | 33,7 | 48,3 | 115 | 85 | 14 | 118 | 34 | 240 | 115 | 2,6 | 4 | 2,2 |
| 32 | 40 | 284 707 | 145 | 25 | 42,4 | 60,3 | 140 | 100 | 18 | 121 | 33 | 270 | 130 | 2,6 | 4 | 3,3 |
| 40 | 40 | 284 708 | 188 | 32 | 48,3 | 70 | 150 | 110 | 18 | 121 | 43 | 270 | 130 | 2,6 | 4 | 4 |
| 50 | 40 | 284 709 | 188 | 40 | 60,3 | 88,9 | 165 | 125 | 18 | 128 | 44 | 310 | 150 | 2,9 | 4 | 5,5 |
| 65 | 25 | 284 730 | 278 | 50 | 76,1 | 101,6 | 185 | 145 | 18 | 157 | 62 | 310 | 150 | 2,9 | 8 | 7,3 |
| 80 | 25 | 284 731 | 278 | 65 | 88,9 | 121 | 200 | 160 | 18 | 170 | 68 | 310 | 150 | 3,2 | 8 | 9,3 |
| 100 | 25 | 284 732 | 279 | 80 | 114,3 | 146 | 235 | 190 | 22 | 216 | 101 | 340 | 163 | 3,6 | 8 | 14 |
| 125 | 25 | 284 733 | 400 | 100 | 139,7 | 177,8 | 270 | 220 | 26 | 251 | 101 | 340 | 163 | 4 | 8 | 22,7 |
| 150 | 25 | 284 734 | 600 | 125 | 168,3 | 219,1 | 300 | 250 | 26 | 272 | 107 | 360 | 175 | 4,5 | 8 | 27 |
| 200 | 25 | 284 756 | 870 | 150 | 219,1 | 273 | 360 | 310 | 26 | 282 | 92 | 415 | 200 | 4,5 | 12 | 53 |
| 250 | 25 | 284 757 | 1200 | 200 | 273 | 355,6 | 425 | 370 | 30 | 350 | 108 | 540 | 265 | 5 | 12 | 94 |
| 300 | 25 | 284 758 05 | - | 250 | 323,9 | 457 | 485 | 430 | 30 | - | 133 | 560 | 277,8 | 5,6 | 16 | 137 |

Стальные шаровые краны с редукторами и приводами

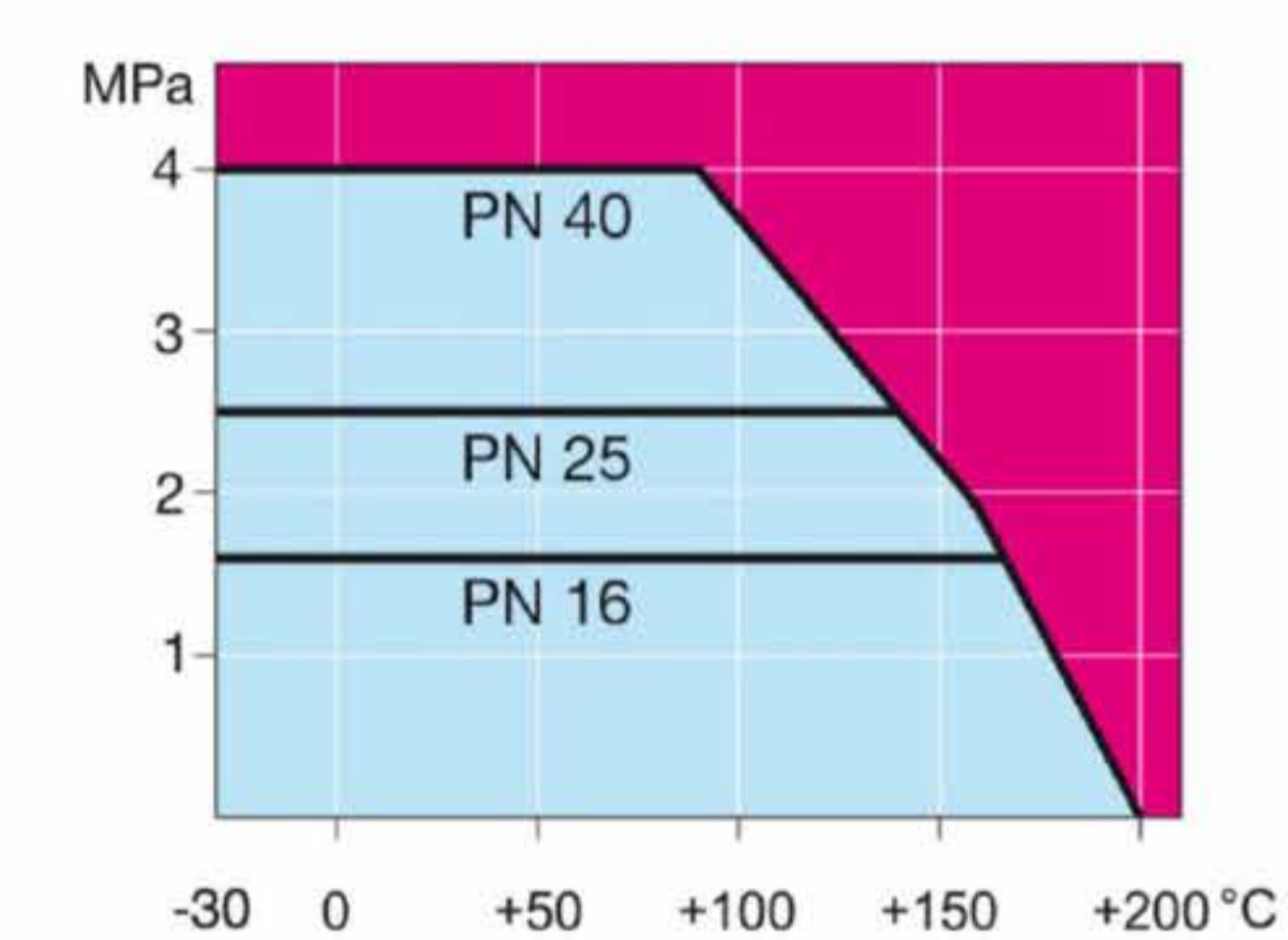
сварка/сварка, EN (DIN), DN 100-600, с ручным редуктором

| | |
|-------------------|--------------------------------------------------------------------------------------------------------------------------------------------------------------------------|
| Корпус: | DN 10–500 Сталь, P235GH (1.0345) DN 600–800 Сталь, P355 NL1 (1.0566)/ GP240GH (1.0619) |
| Шар: | DN 10–600 Нержавеющая сталь, X5CrNi18-10 (1.4301) DN 700–800 Сталь + нержавеющее покрытие, ASTM A350 LF2 +Ni |
| Шток: | Нержавеющая сталь, X8CrNiS18-9 (1.4305) |
| Уплотнения штока: | FPM |
| Уплотнения шара: | PTFE+C |
| Управление: | Оснащен ручным редуктором. Для уточнения типа и характеристик редуктора обратитесь к: www.vexve.com/en/actuators . |

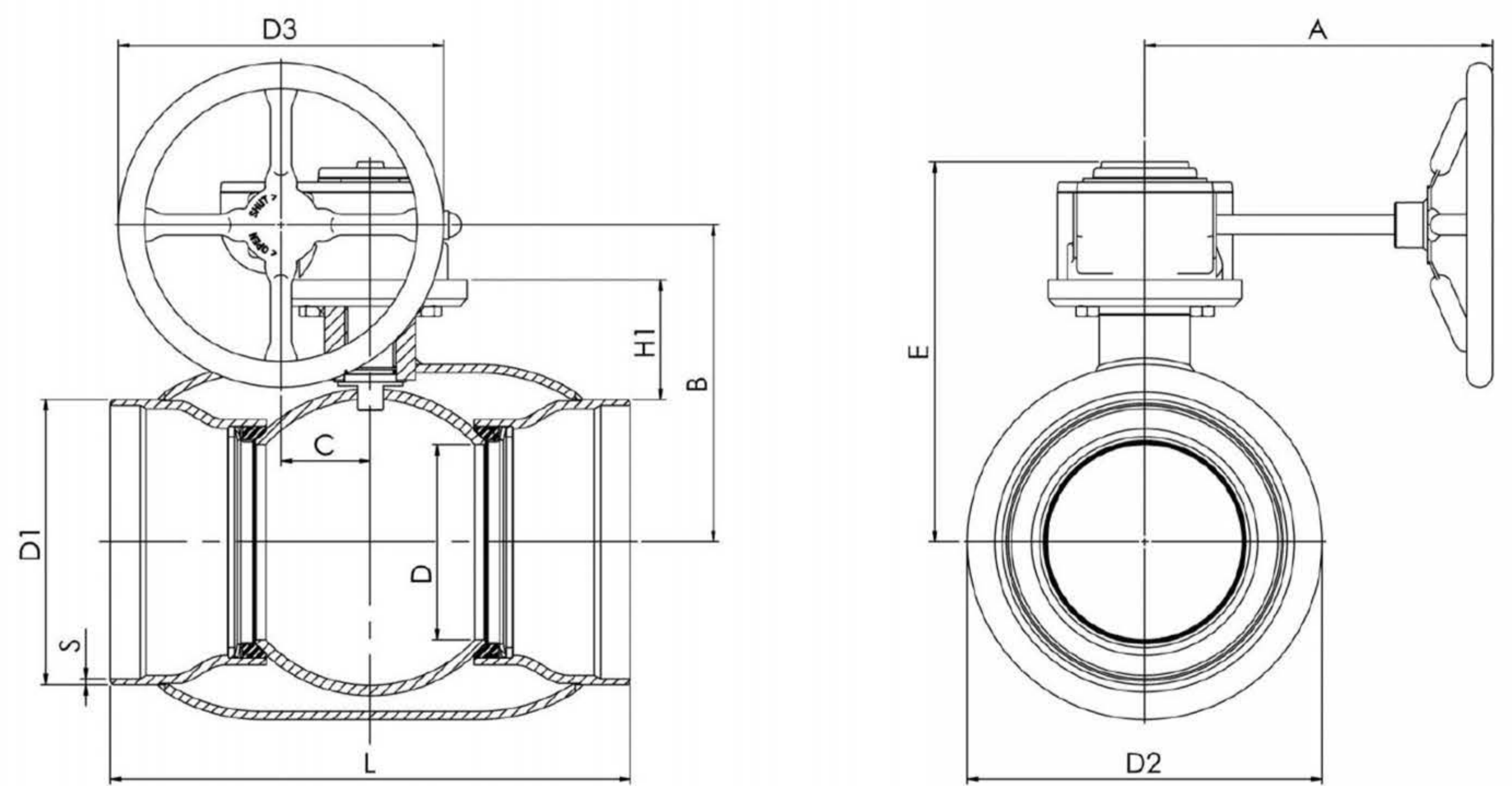


Условия работы

-30 °C - +200 °C
При температуре ниже 0 °C - обратитесь на завод-производитель.



Не для пара



| DN | PN | Артикул | A | B | C | D | D1 | D2 | D3 | E | H1 | L | S | кг |
|-----|----|---------|-----|-----|-----|-----|-------|-------|-----|-----|-----|------|-----|------|
| 100 | 25 | 284 432 | 186 | 196 | 53 | 80 | 114,3 | 146 | 125 | 239 | 105 | 325 | 3,6 | 18 |
| 125 | 25 | 284 433 | 224 | 216 | 53 | 100 | 139,7 | 177,8 | 200 | 259 | 112 | 325 | 4 | 20 |
| 150 | 25 | 284 434 | 224 | 236 | 53 | 125 | 168,3 | 219,1 | 200 | 279 | 118 | 350 | 4,1 | 25 |
| 200 | 25 | 284 436 | 268 | 244 | 69 | 150 | 219,1 | 273 | 250 | 293 | 92 | 400 | 4,5 | 49 |
| 250 | 25 | 284 437 | 301 | 294 | 97 | 200 | 273 | 355,6 | 300 | 345 | 108 | 530 | 5 | 94 |
| 300 | 25 | 284 438 | 363 | 343 | 117 | 250 | 323,9 | 457 | 500 | 412 | 132 | 550 | 5,6 | 152 |
| 350 | 25 | 284 498 | 363 | 418 | 117 | 290 | 355,6 | 508 | 500 | 487 | 192 | 686 | 5,6 | 212 |
| 400 | 25 | 284 439 | 444 | 500 | 138 | 340 | 406,4 | 610 | 500 | 573 | 242 | 762 | 7 | 293 |
| 500 | 25 | 284 440 | 475 | 577 | 180 | 390 | 508 | 660 | 500 | 648 | 259 | 914 | 7 | 467 |
| 600 | 25 | 284 441 | 475 | 644 | 180 | 489 | 610 | 813 | 500 | 715 | 274 | 1065 | 7,1 | 1025 |

Стальные шаровые краны с редукторами и приводами

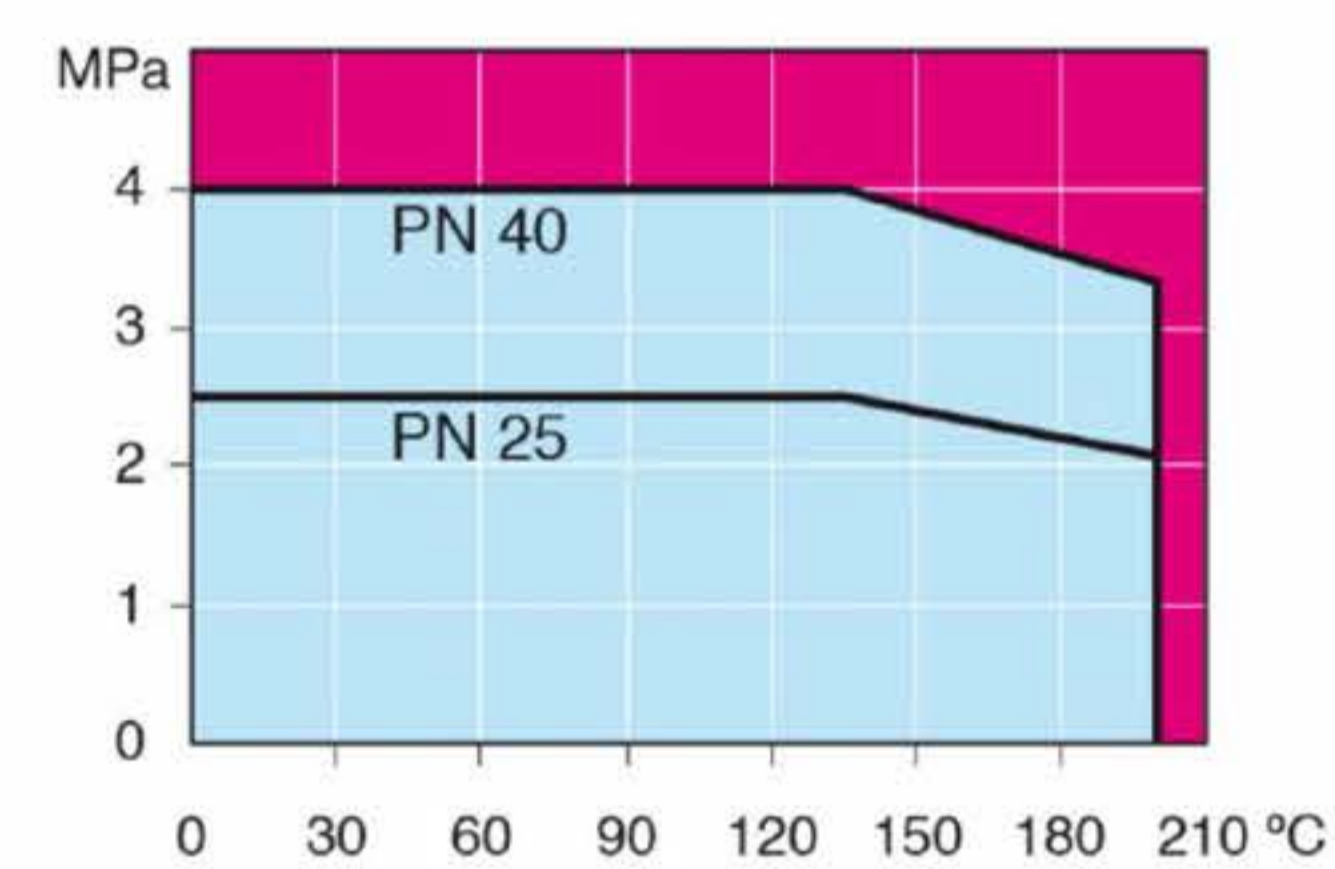
сварка/сварка, EN (DIN), DN 700-800, с ручным редуктором

Корпус: DN 10–500 Сталь, P235GH (1.0345)
 DN 600–800 Сталь, P355 NL1 (1.0566)/ GP240GH (1.0619)
 Шар: DN 10–600 Нержавеющая сталь, X5CrNi18-10 (1.4301)
 DN 700–800 Сталь + нержавеющее покрытие, ASTM A350 LF2 +Ni
 Шток: Нержавеющая сталь, X8CrNiS18-9 (1.4305)
 Уплотнения штока: FPM
 Уплотнения шара: PTFE+C
 Комплектация: подъемные проушины, дренажный кран, монтажная опора
 Управление: Оснащен ручным редуктором.
 Для уточнения типа и характеристик редуктора обратитесь к:
www.vexve.com/en/actuators.



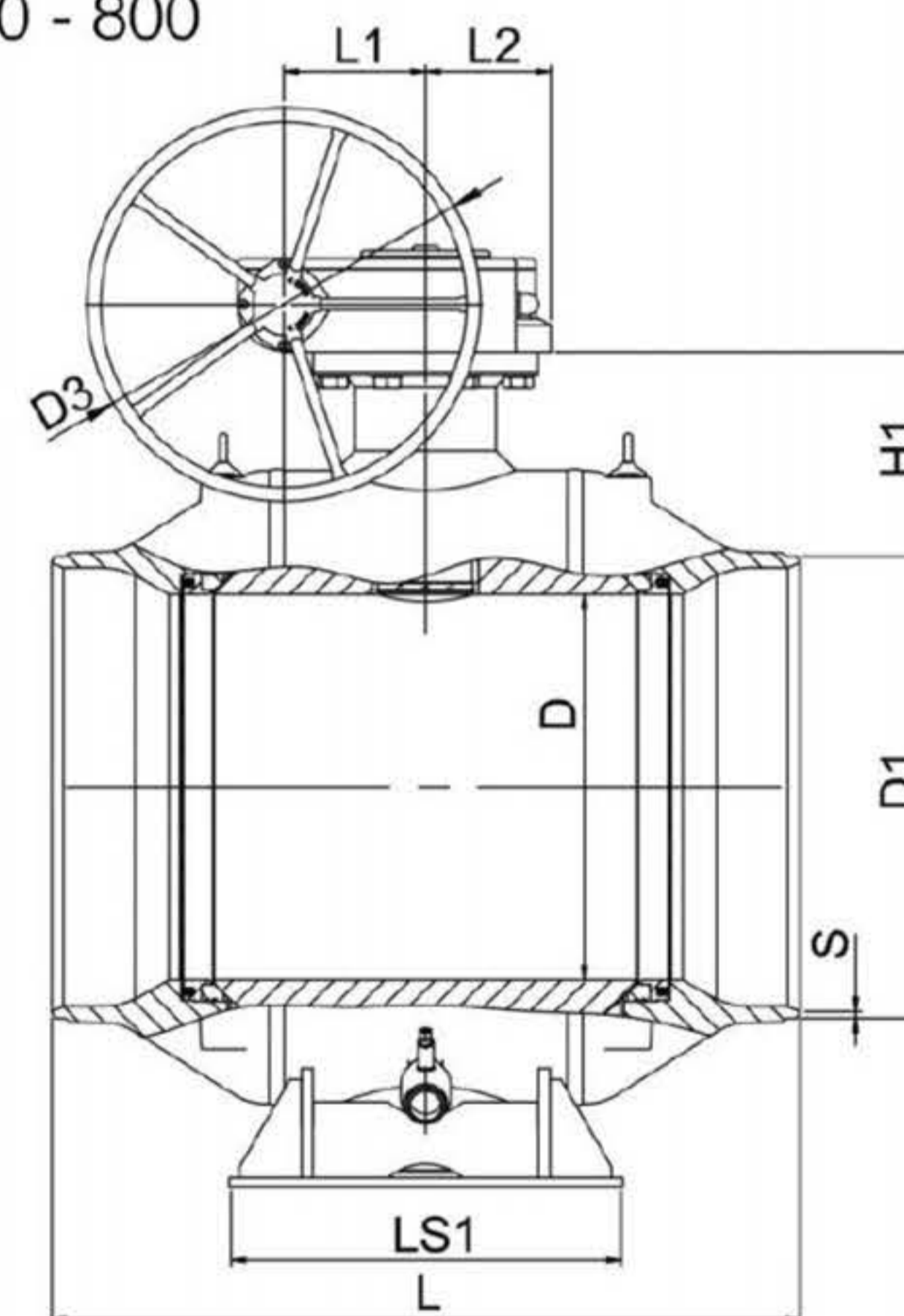
Условия работы

-30 °C - +200 °C
 При температуре ниже 0 °C - обратитесь на завод-производитель.

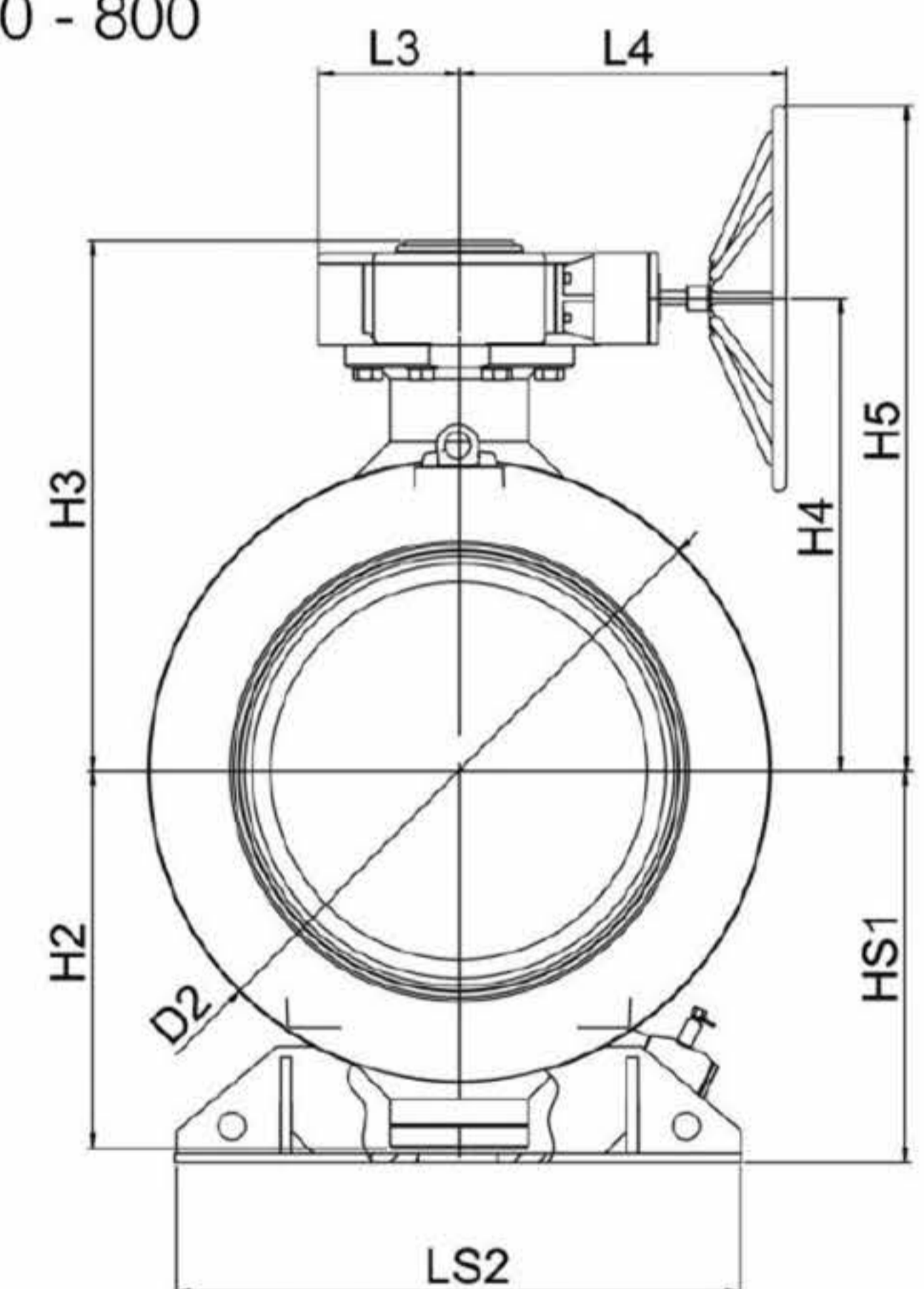


Не для пара

DN 700 - 800



DN 700 - 800



| DN | PN | Артикул | D | D1 | D2 | D3 | H1 | H2 | H3 | H4 | H5 | HS1 | L | L1 | L2 | L3 | L4 | LS1 | LS2 | S | кг |
|-----|----|---------|-----|-----|------|-----|-----|-----|-----|-----|------|-----|------|-----|-----|-----|-----|-----|------|-----|------|
| 700 | 25 | 284 482 | 589 | 711 | 965 | 700 | 336 | 592 | 881 | 778 | 1128 | 616 | 1205 | 253 | 222 | 255 | 593 | 560 | 965 | 8 | 2700 |
| 800 | 25 | 284 483 | 684 | 813 | 1125 | 700 | 365 | 684 | 961 | 858 | 1208 | 709 | 1330 | 253 | 222 | 255 | 593 | 700 | 1028 | 8,8 | 4050 |

Доступен также PN 40

Стальные шаровые краны с редукторами и приводами

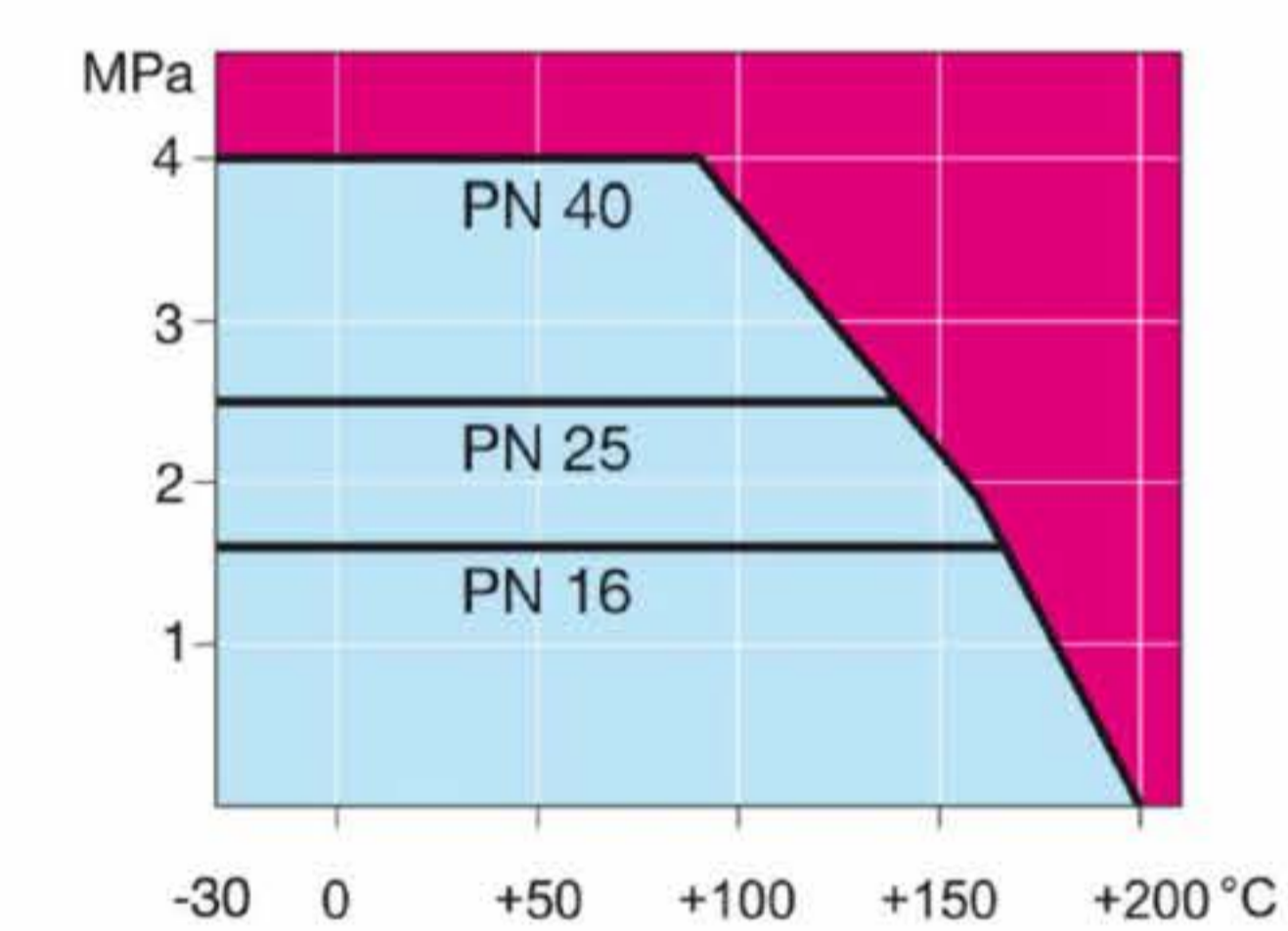
фланец/фланец, DN 100-600, с ручным редуктором

| | |
|-------------------|--------------------------------------------------------------------------------------------------------------------------------------------------------------------------|
| Корпус: | DN 10–500 Сталь, P235GH (1.0345) DN 600–800 Сталь, P355 NL1 (1.0566)/ GP240GH (1.0619) |
| Шар: | DN 10–600 Нержавеющая сталь, X5CrNi18-10 (1.4301) DN 700–800 Сталь + нержавеющее покрытие, ASTM A350 LF2 +Ni |
| Шток: | Нержавеющая сталь, X8CrNiS18-9 (1.4305) |
| Уплотнения штока: | FPM |
| Уплотнения шара: | PTFE+C |
| Фланцы: | EN 1092-1 Мы предлагаем PN 10, 16, 25, 40 |
| Длина: | EN 558-1 (DIN 3202) DN 15–200 |
| Управление: | Оснащен ручным редуктором. Для уточнения типа и характеристик редуктора обратитесь к: www.vexve.com/en/actuators . |

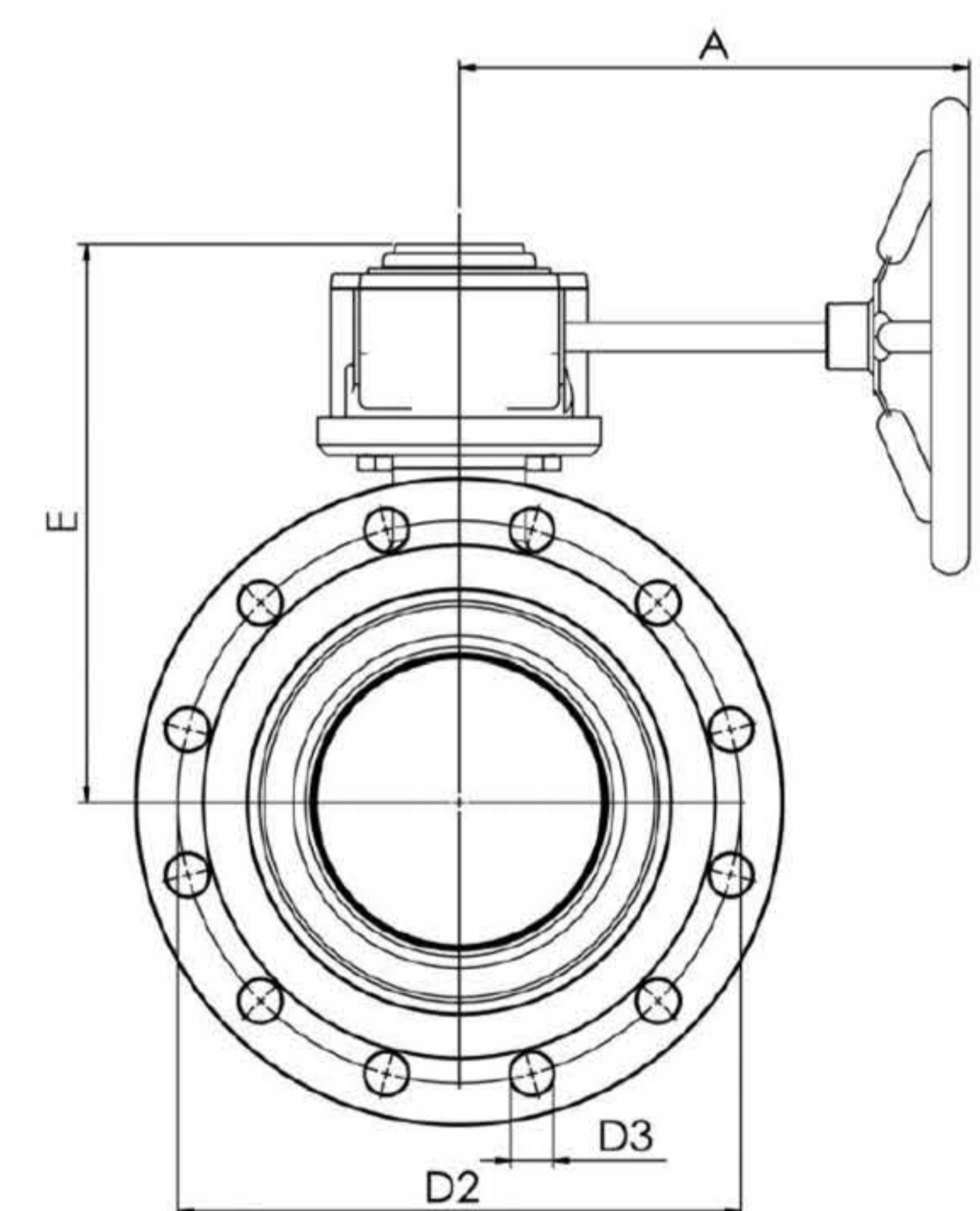
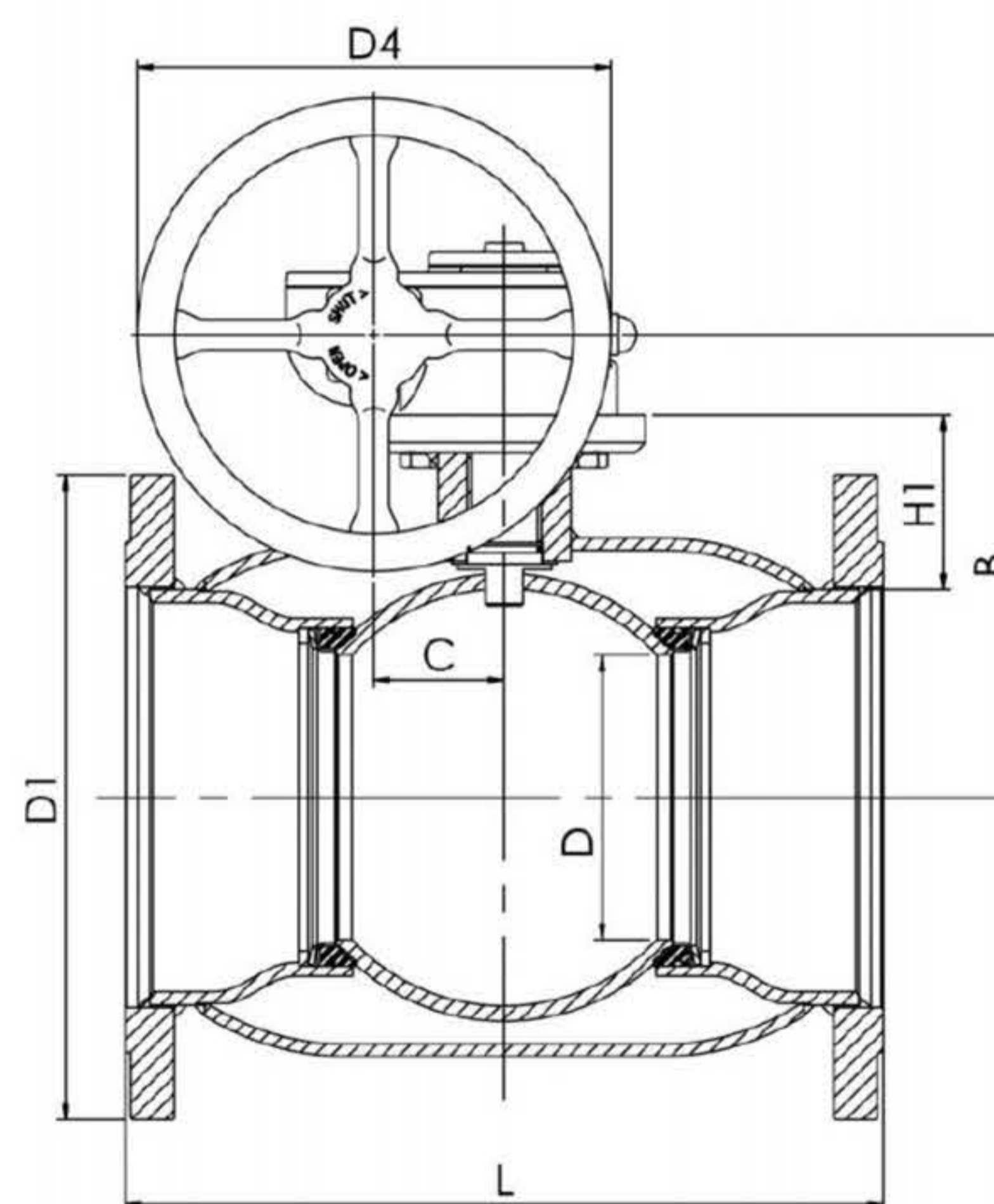


Условия работы

-30 °C - +200 °C
При температуре ниже 0 °C - обратитесь на завод-производитель.



Не для пара



| DN | PN | Артикул | A | B | C | D | D1 | D2 | D3 | D4 | E | H1 | L | Отверстия | кг |
|-----|----|---------|-----|-----|-----|-----|-----|-----|----|-----|-----|-----|------|-----------|------|
| 100 | 16 | 285 532 | 186 | 206 | 53 | 80 | 220 | 180 | 18 | 125 | 248 | 114 | 300 | 8 | 23 |
| 125 | 16 | 285 533 | 224 | 216 | 53 | 100 | 250 | 210 | 18 | 200 | 258 | 112 | 325 | 8 | 30 |
| 150 | 16 | 285 534 | 224 | 236 | 53 | 125 | 285 | 240 | 22 | 200 | 279 | 118 | 350 | 8 | 37 |
| 200 | 16 | 285 536 | 268 | 244 | 69 | 150 | 340 | 295 | 22 | 250 | 293 | 92 | 400 | 12 | 68 |
| 250 | 16 | 285 537 | 301 | 294 | 97 | 200 | 405 | 355 | 26 | 300 | 345 | 108 | 500 | 12 | 122 |
| 300 | 16 | 285 538 | 363 | 343 | 118 | 250 | 460 | 410 | 26 | 500 | 412 | 115 | 500 | 12 | 190 |
| 350 | 16 | 285 575 | 363 | 418 | 118 | 290 | 520 | 470 | 26 | 500 | 487 | 192 | 706 | 16 | 268 |
| 400 | 16 | 285 539 | 444 | 500 | 138 | 340 | 580 | 525 | 30 | 500 | 573 | 242 | 810 | 16 | 365 |
| 500 | 16 | 285 540 | 475 | 577 | 180 | 390 | 715 | 650 | 33 | 500 | 648 | 259 | 978 | 20 | 595 |
| 600 | 16 | 285 541 | 475 | 644 | 180 | 489 | 840 | 770 | 36 | 500 | 715 | 274 | 1130 | 20 | 1230 |

Стальные шаровые краны с редукторами и приводами

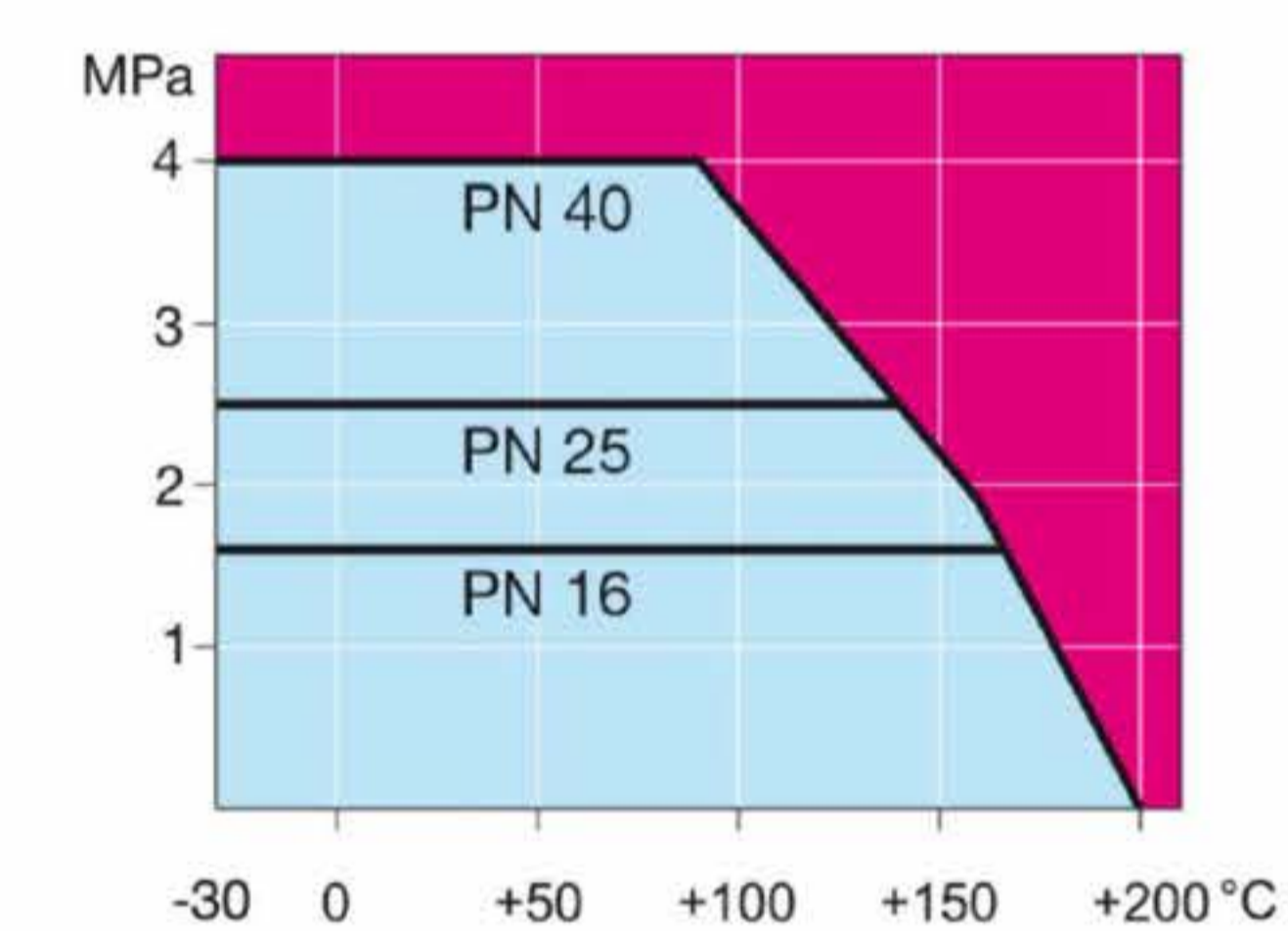
фланец/фланец, DN 100-600, PN 25, с ручным редуктором

| | |
|-------------------|--------------------------------------------------------------------------------------------------------------------------------------------------------------------------|
| Корпус: | DN 10–500 Сталь, P235GH (1.0345) DN 600–800 Сталь, P355 NL1 (1.0566)/ GP240GH (1.0619) |
| Шар: | DN 10–600 Нержавеющая сталь, X5CrNi18-10 (1.4301) DN 700–800 Сталь + нержавеющее покрытие, ASTM A350 LF2 +Ni |
| Шток: | Нержавеющая сталь, X8CrNiS18-9 (1.4305) |
| Уплотнения штока: | FPM |
| Уплотнения шара: | PTFE+C |
| Фланцы: | EN 1092-1 Мы предлагаем PN 10, 16, 25, 40 |
| Длина: | EN 558-1 (DIN 3202) DN 15–200 |
| Управление: | Оснащен ручным редуктором. Для уточнения типа и характеристик редуктора обратитесь к: www.vexve.com/en/actuators . |

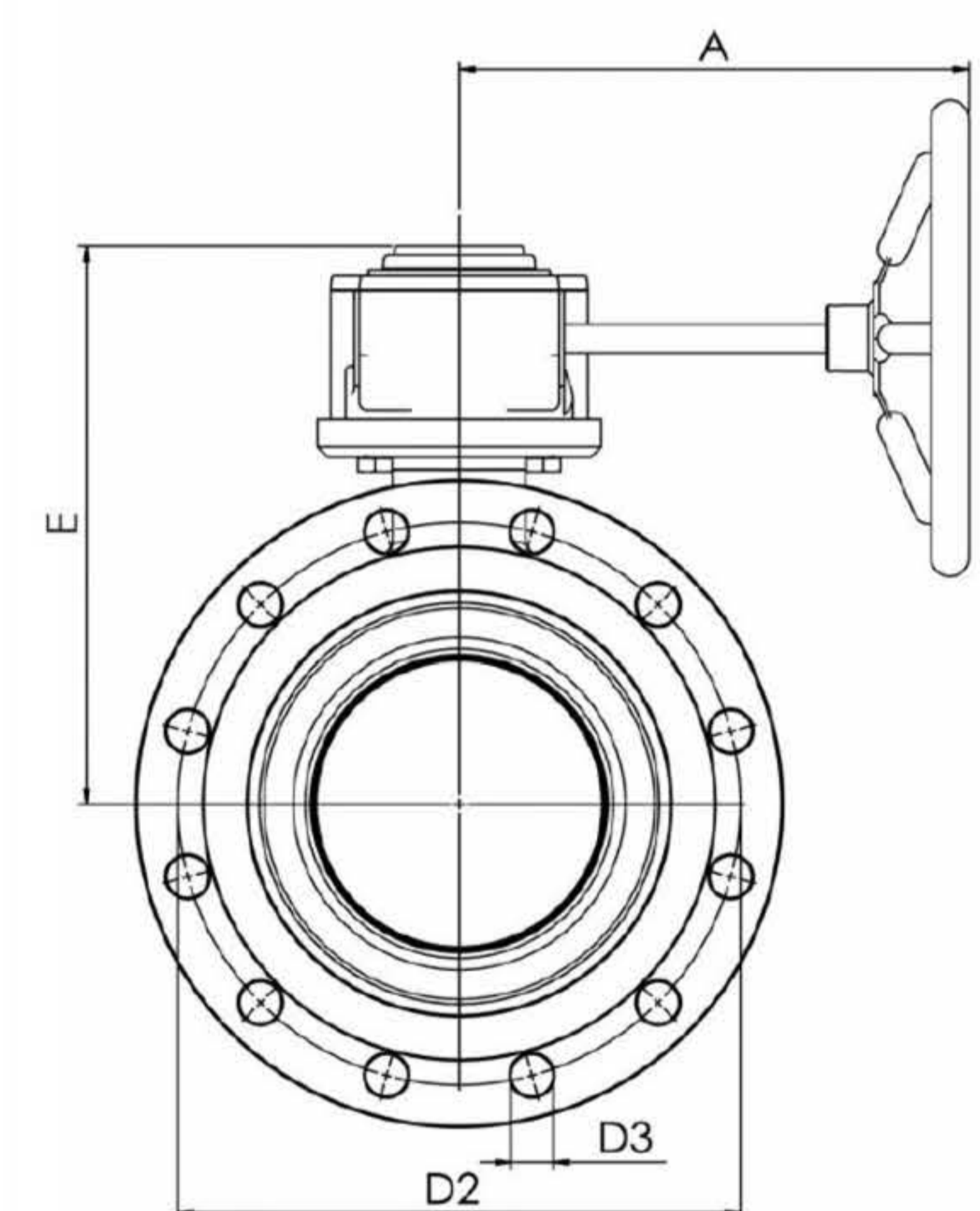
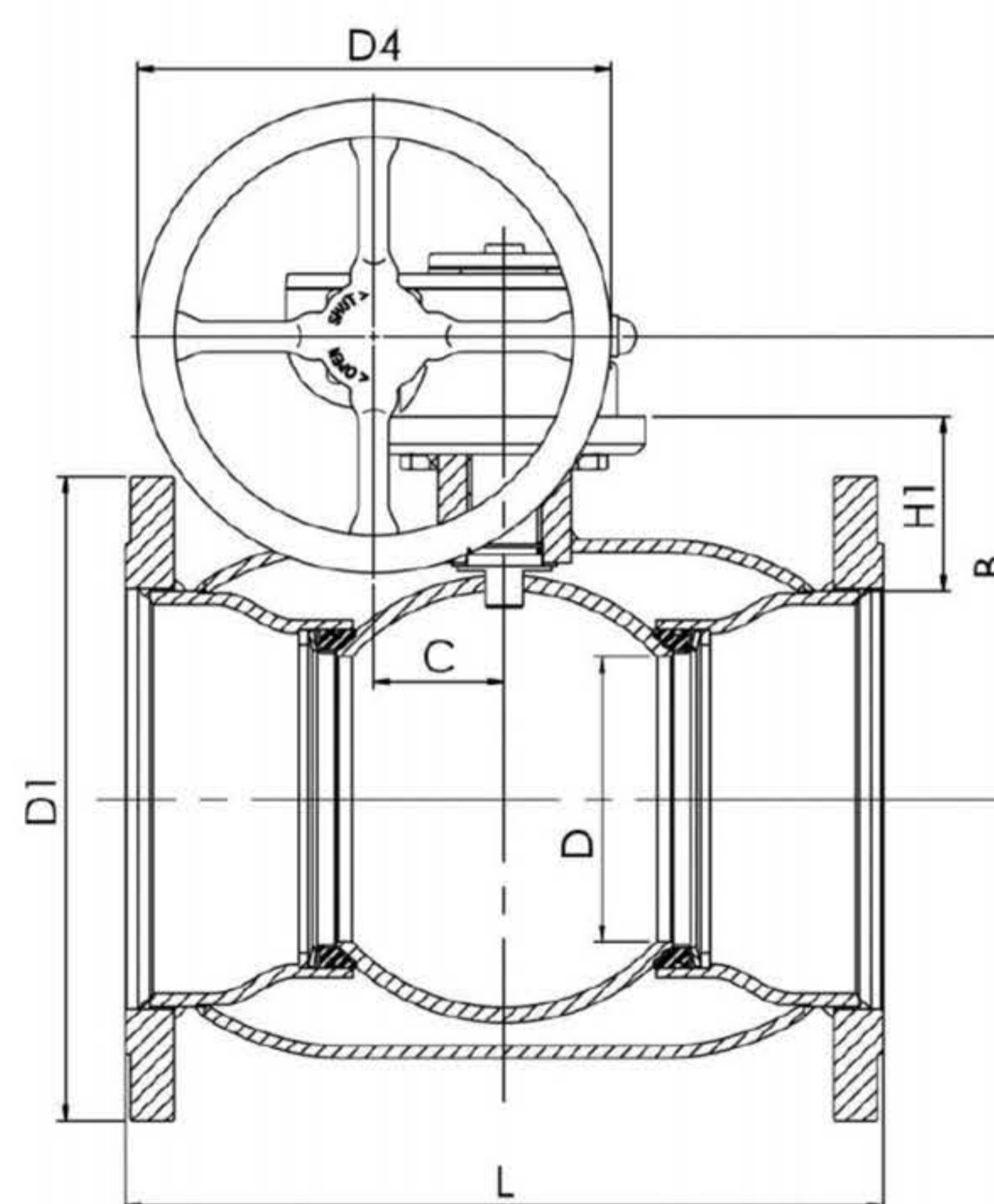


Условия работы

-30 °C - +200 °C
При температуре ниже 0 °C - обратитесь на завод-производитель.



Не для пара



| DN | PN | Артикул | A | B | C | D | D1 | D2 | D3 | D4 | E | H1 | L | Отверстия | кг |
|-----|----|---------|-----|-----|-----|-----|-----|-----|----|-----|-----|-----|------|-----------|------|
| 100 | 25 | 285 592 | 186 | 206 | 53 | 80 | 235 | 190 | 22 | 125 | 248 | 114 | 300 | 8 | 26 |
| 125 | 25 | 285 593 | 224 | 216 | 53 | 100 | 270 | 220 | 26 | 200 | 258 | 112 | 325 | 8 | 35 |
| 150 | 25 | 285 594 | 224 | 236 | 53 | 125 | 300 | 250 | 26 | 200 | 279 | 118 | 350 | 8 | 44 |
| 200 | 25 | 285 596 | 268 | 244 | 69 | 150 | 360 | 310 | 26 | 250 | 293 | 92 | 400 | 12 | 78 |
| 250 | 25 | 285 597 | 301 | 294 | 97 | 200 | 425 | 370 | 30 | 300 | 345 | 108 | 500 | 12 | 134 |
| 300 | 25 | 285 598 | 363 | 343 | 118 | 250 | 485 | 430 | 30 | 500 | 412 | 115 | 500 | 16 | 205 |
| 350 | 25 | 285 595 | 363 | 418 | 118 | 290 | 555 | 490 | 33 | 500 | 487 | 192 | 706 | 16 | 295 |
| 400 | 25 | 285 599 | 444 | 500 | 138 | 340 | 620 | 550 | 36 | 500 | 573 | 242 | 810 | 16 | 408 |
| 500 | 25 | 285 500 | 475 | 577 | 180 | 390 | 730 | 660 | 36 | 500 | 648 | 259 | 978 | 20 | 640 |
| 600 | 25 | 285 501 | 475 | 644 | 180 | 489 | 845 | 770 | 39 | 500 | 715 | 274 | 1130 | 20 | 1280 |

Стальные шаровые краны с редукторами и приводами

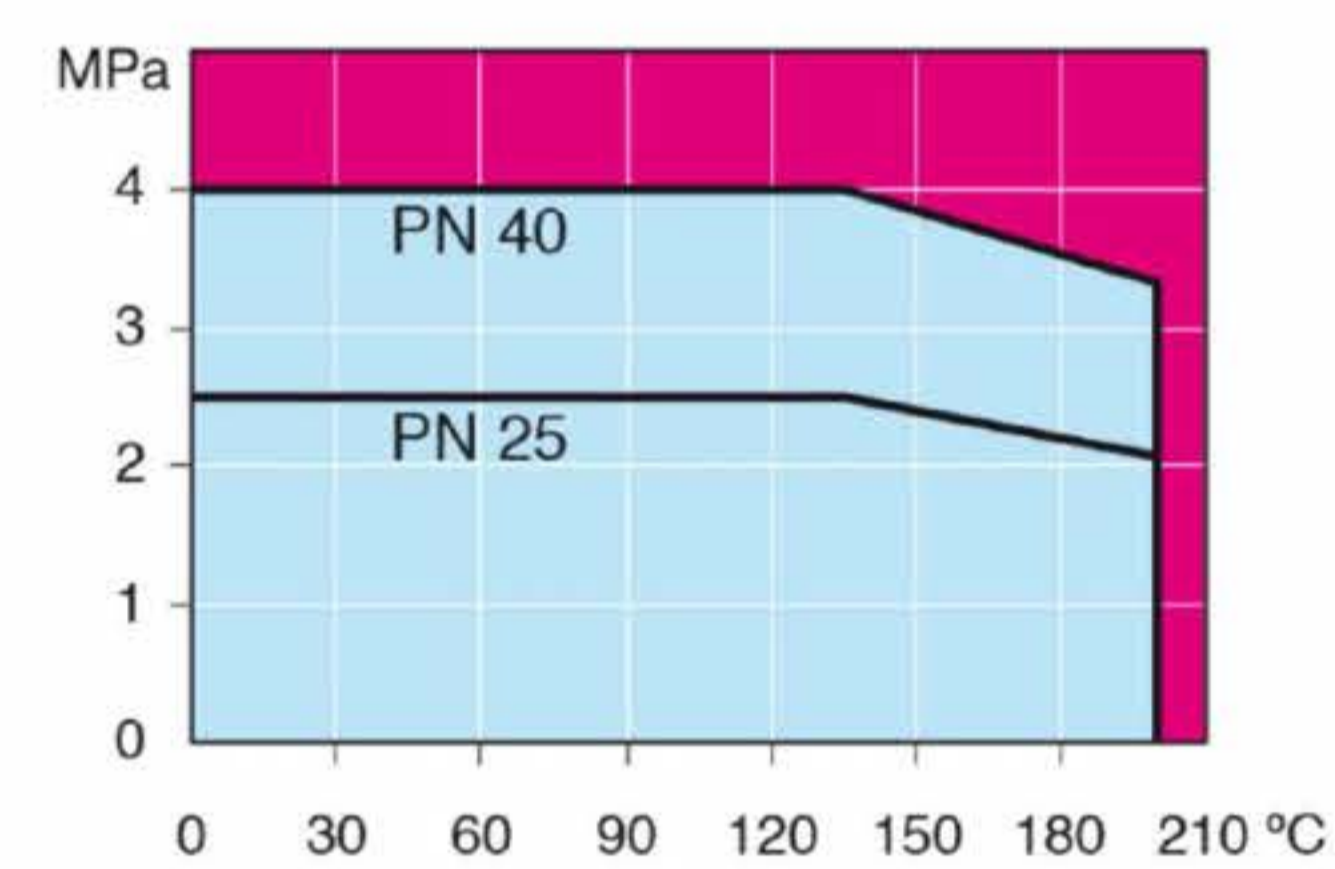
фланец/фланец, DN 700-800, PN 25, с ручным редуктором

| | |
|-------------------|--------------------------------------------------------------------------------------------------------------------------------------------------------------------------|
| Корпус: | DN 10–500 Сталь, P235GH (1.0345) DN 600–800 Сталь, P355 NL1 (1.0566)/ GP240GH (1.0619) |
| Шар: | DN 10–600 Нержавеющая сталь, X5CrNi18-10 (1.4301) DN 700–800 Сталь + нержавеющее покрытие, ASTM A350 LF2 +Ni |
| Шток: | Нержавеющая сталь, X8CrNiS18-9 (1.4305) |
| Уплотнения штока: | FPM |
| Уплотнения шара: | PTFE+C |
| Фланцы: | EN 1092-1 Мы предлагаем PN 10, 16, 25, 40 |
| Длина: | EN 558-1 (DIN 3202) DN 15–200 |
| Комплектация: | подъемные проушины, дренажный кран, монтажная опора |
| Управление: | Оснащен ручным редуктором. Для уточнения типа и характеристик редуктора обратитесь к: www.vexve.com/en/actuators . |

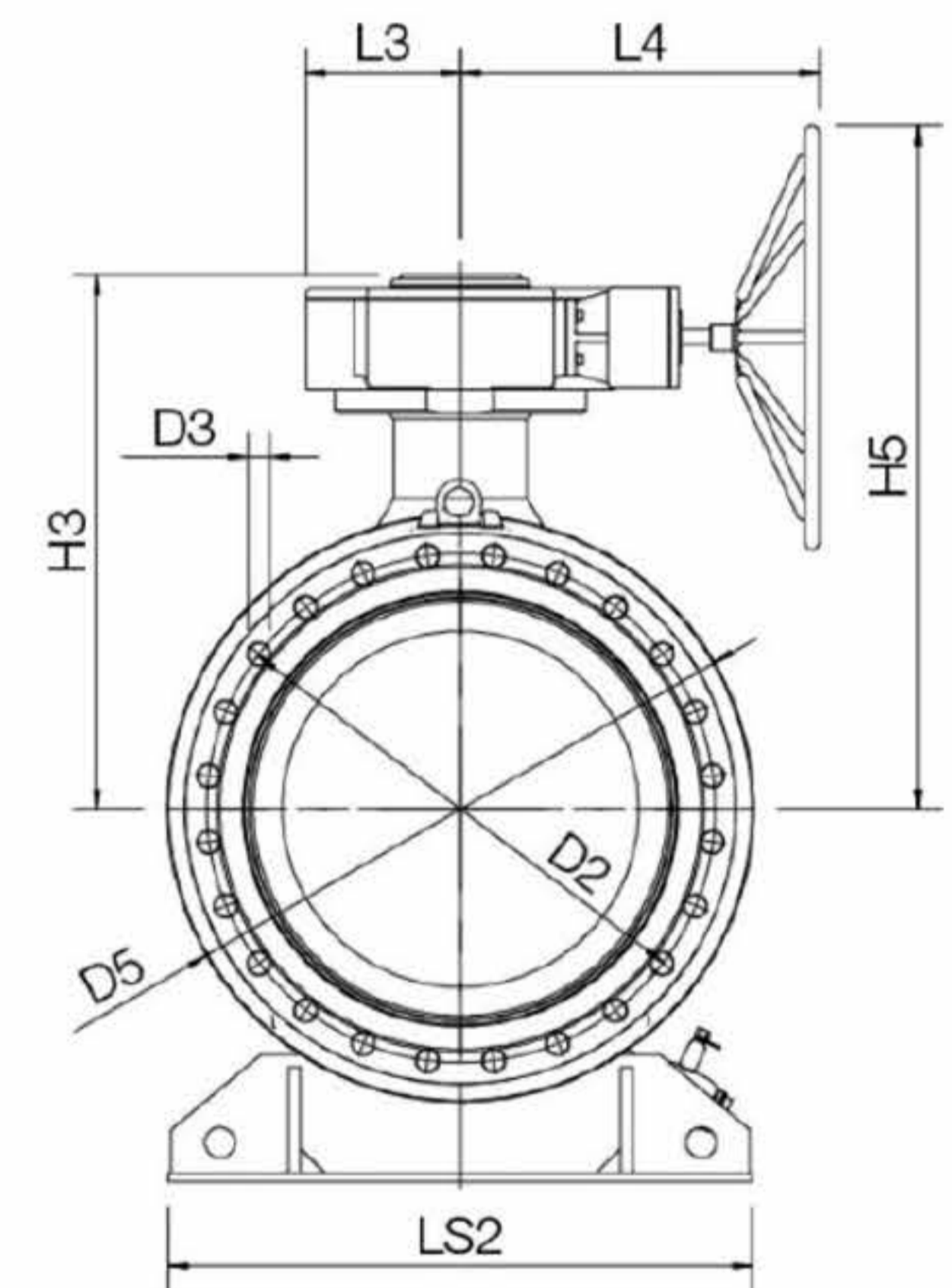
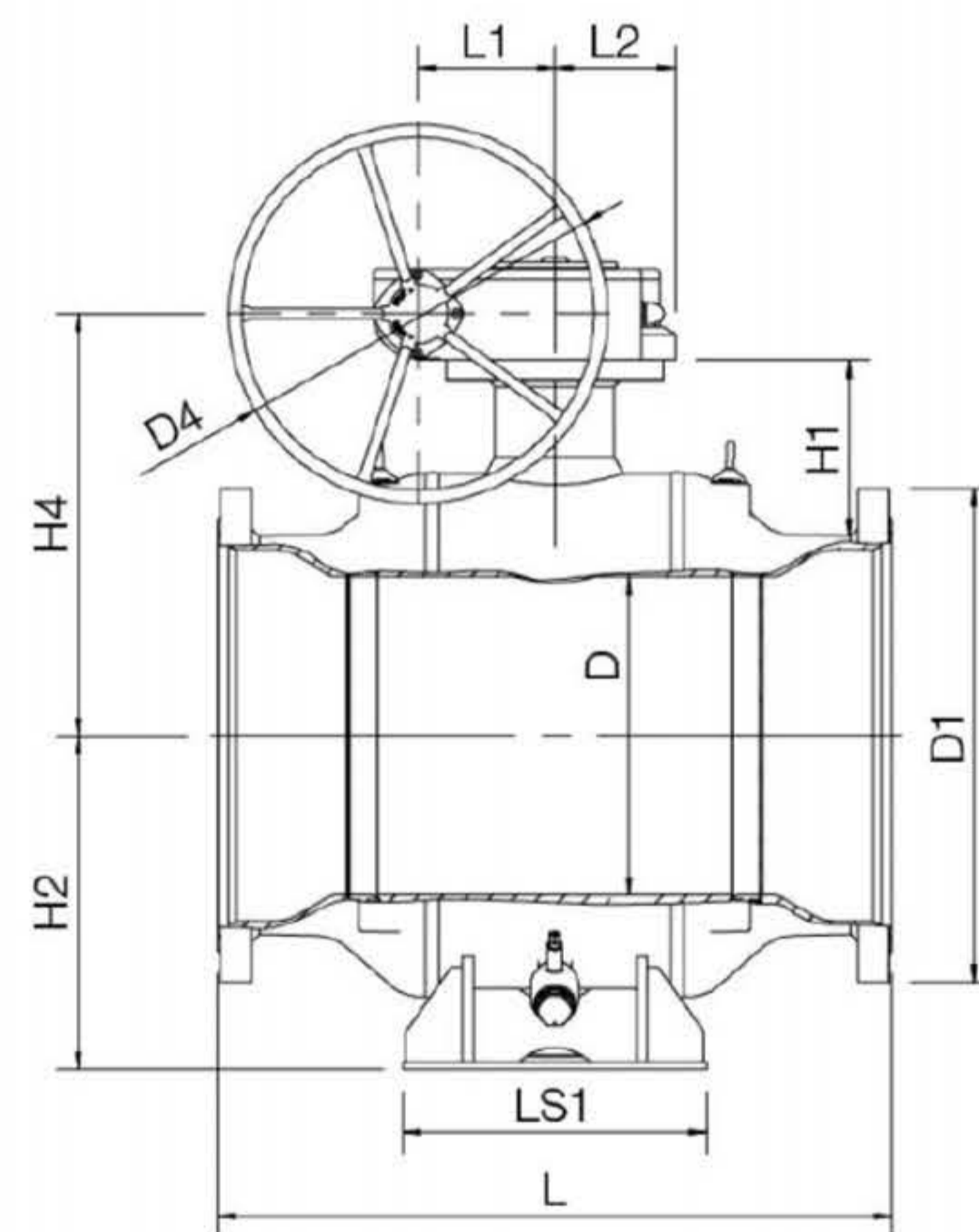


Условия работы

-30 °C - +200 °C
При температуре ниже 0 °C - обратитесь на завод-производитель.



Не для пара



| DN | PN | Артикул | D | D1 | D2 | D3 | D4 | D5 | H1 | H2 | H3 | H4 | H5 | L | L1 | L2 | L3 | L4 | LS1 | LS2 | Отверстия | кг |
|-----|----|---------|-----|------|-----|----|-----|------|-----|-----|-----|-----|------|------|-----|-----|-----|-----|-----|------|-----------|------|
| 700 | 25 | 285 502 | 589 | 960 | 875 | 42 | 700 | 965 | 325 | 616 | 881 | 778 | 1128 | 1245 | 253 | 222 | 255 | 593 | 560 | 965 | 24 | 3100 |
| 800 | 25 | 285 504 | 684 | 1085 | 990 | 48 | 700 | 1125 | 358 | 694 | 961 | 858 | 1208 | 1427 | 253 | 222 | 255 | 593 | 700 | 1028 | 24 | 4400 |

Стальные шаровые краны с редукторами и приводами

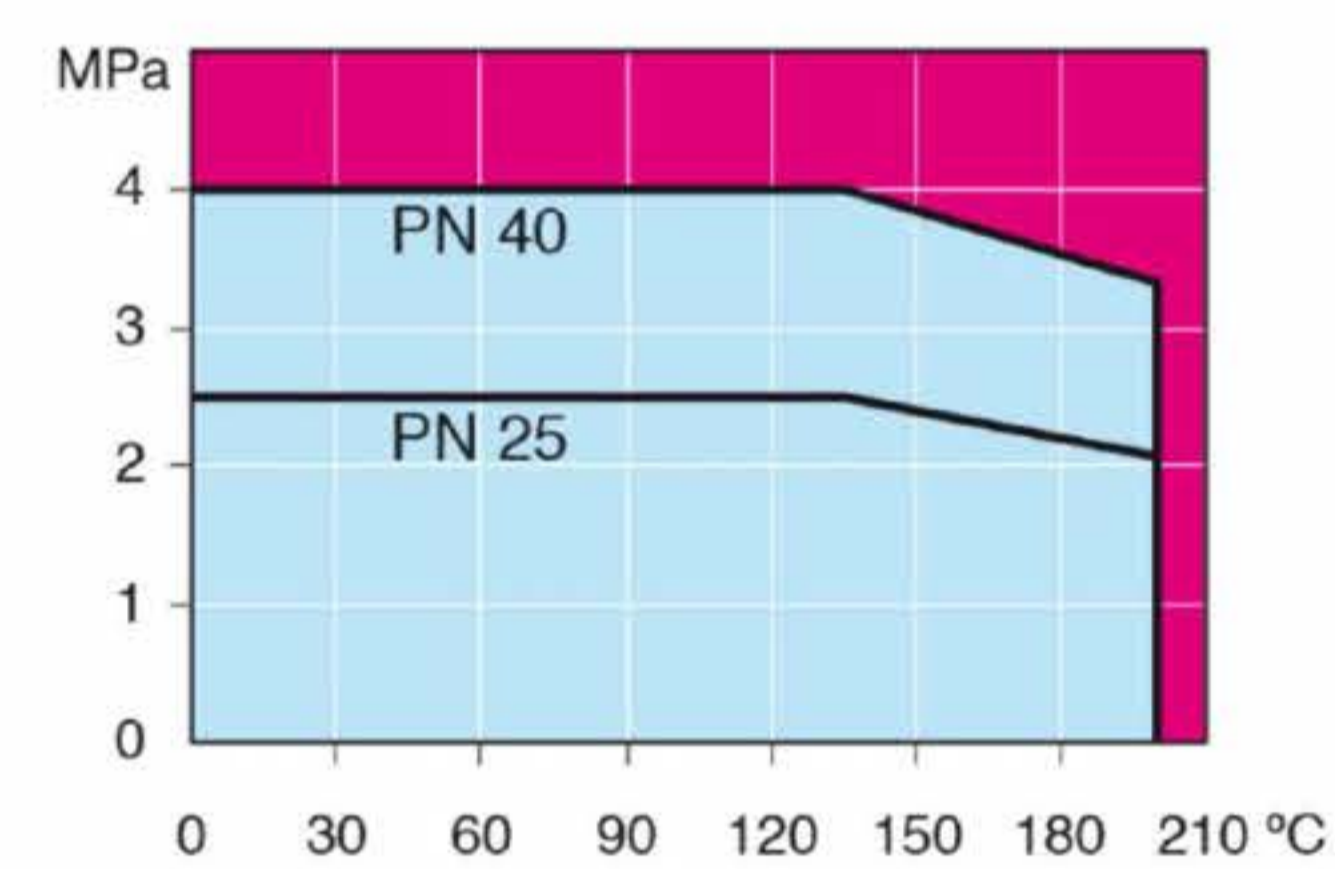
фланец/фланец, DN 700-800, с ручным редуктором

| | |
|-------------------|--------------------------------------------------------------------------------------------------------------------------------------------------------------------------|
| Корпус: | DN 10–500 Сталь, P235GH (1.0345) DN 600–800 Сталь, P355 NL1 (1.0566)/ GP240GH (1.0619) |
| Шар: | DN 10–600 Нержавеющая сталь, X5CrNi18-10 (1.4301) DN 700–800 Сталь + нержавеющее покрытие, ASTM A350 LF2 +Ni |
| Шток: | Нержавеющая сталь, X8CrNiS18-9 (1.4305) |
| Уплотнения штока: | FPM |
| Уплотнения шара: | PTFE+C |
| Фланцы: | EN 1092-1 Мы предлагаем PN 10, 16, 25, 40 |
| Длина: | EN 558-1 (DIN 3202) DN 15–200 |
| Комплектация: | подъемные проушины, дренажный кран, монтажная опора |
| Управление: | Оснащен ручным редуктором. Для уточнения типа и характеристик редуктора обратитесь к: www.vexve.com/en/actuators . |

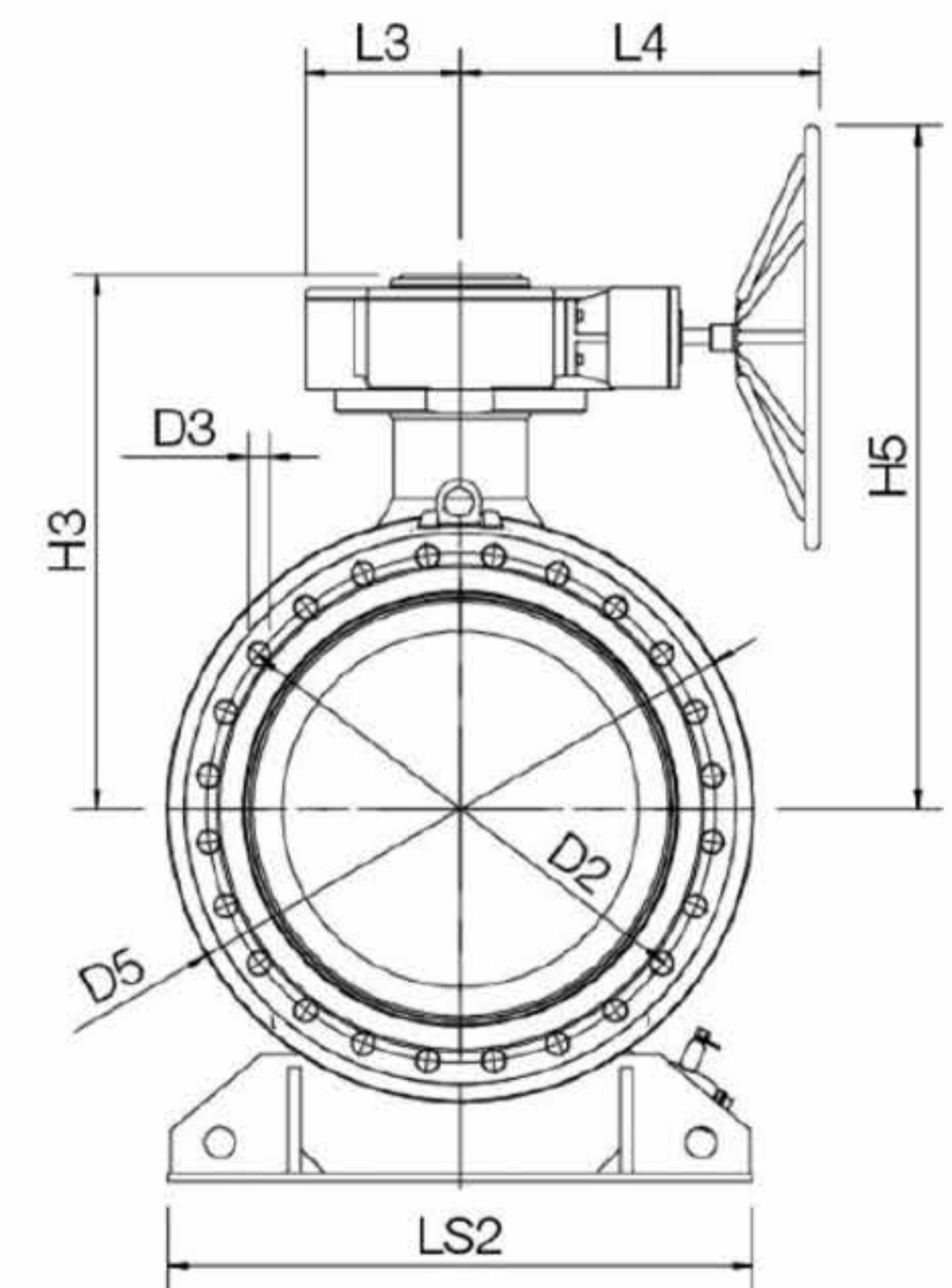
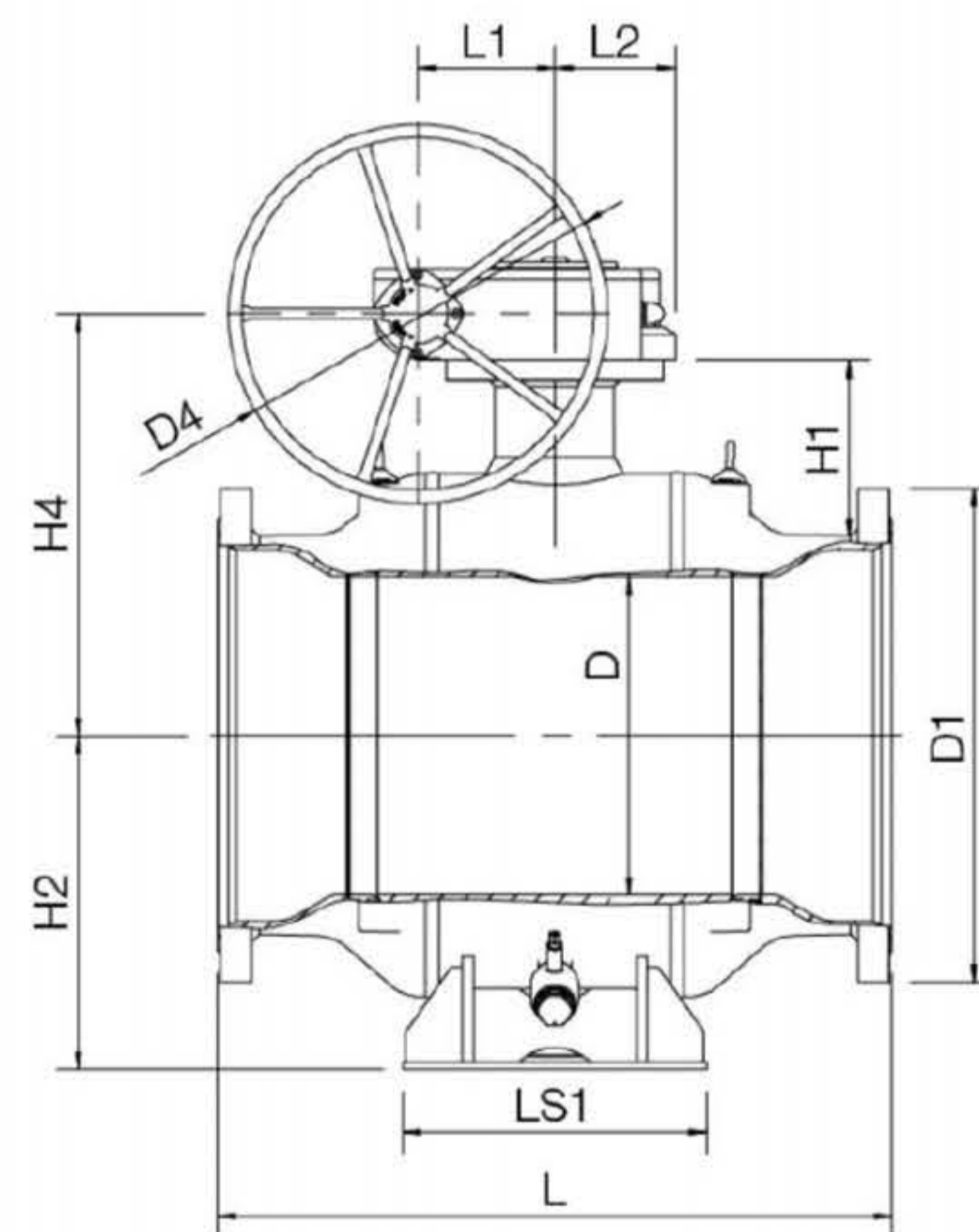


Условия работы

-30 °C - +200 °C
При температуре ниже 0 °C - обратитесь на завод-производитель.



Не для пара



| DN | PN | Артикул | D | D1 | D2 | D3 | D4 | D5 | H1 | H2 | H3 | H4 | H5 | L | L1 | L2 | L3 | L4 | LS1 | LS2 | Отверстия | кг |
|-----|----|---------|-----|------|-----|----|-----|------|-----|-----|-----|-----|------|------|-----|-----|-----|-----|-----|------|-----------|------|
| 700 | 16 | 285 542 | 589 | 910 | 840 | 36 | 700 | 965 | 325 | 616 | 881 | 778 | 1128 | 1245 | 253 | 222 | 255 | 593 | 560 | 965 | 24 | 2900 |
| 800 | 16 | 285 543 | 684 | 1025 | 950 | 39 | 700 | 1125 | 358 | 694 | 961 | 858 | 1208 | 1385 | 253 | 222 | 255 | 593 | 700 | 1028 | 24 | 4200 |

Шаровые краны, полнопроходные

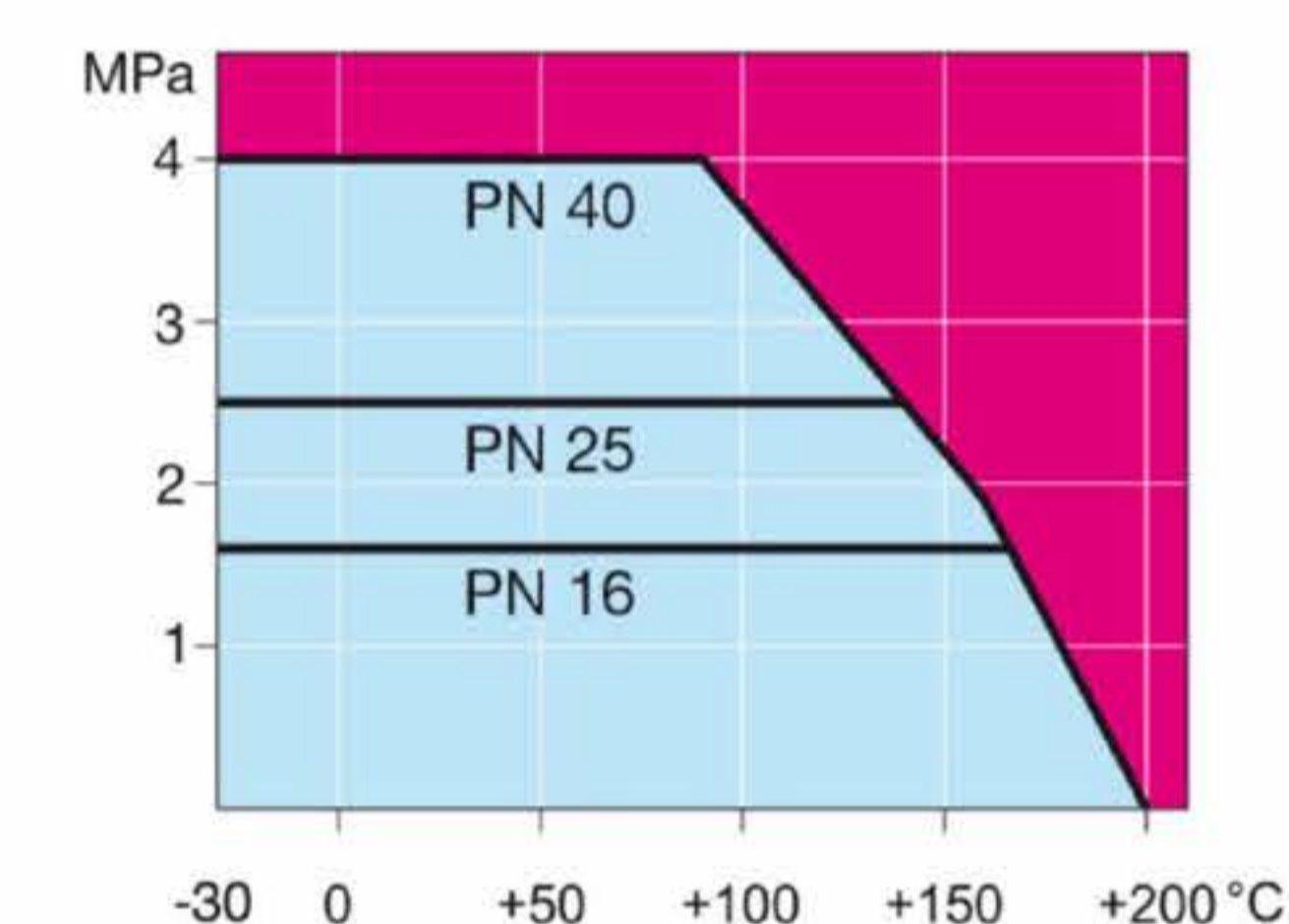
сварка/сварка, EN (DIN), DN 15-500

| | |
|-------------------|----------------------------------------------------------------------------------------------------------------------------------------------|
| Корпус: | DN 15–400 Сталь, P235GH (1.0345) DN 500–800 Сталь, P355 NL1 (1.0566)/ GP240GH (1.0619) |
| Шар: | DN 15–500 Нержавеющая сталь, X5CrNi18-10 (1.4301) DN 600–800 Сталь + нержавеющее покрытие, ASTM A350 LF2 +Ni |
| Шток: | Нержавеющая сталь, X8CrNiS18-9 (1.4305) |
| Уплотнения штока: | FPM |
| Уплотнения шара: | PTFE+C |
| Управление: | Оцинкованная металлическая ручка DN 250 и более без ручки Рекомендуем комплектацию механическим редуктором для размеров DN 200 и более |



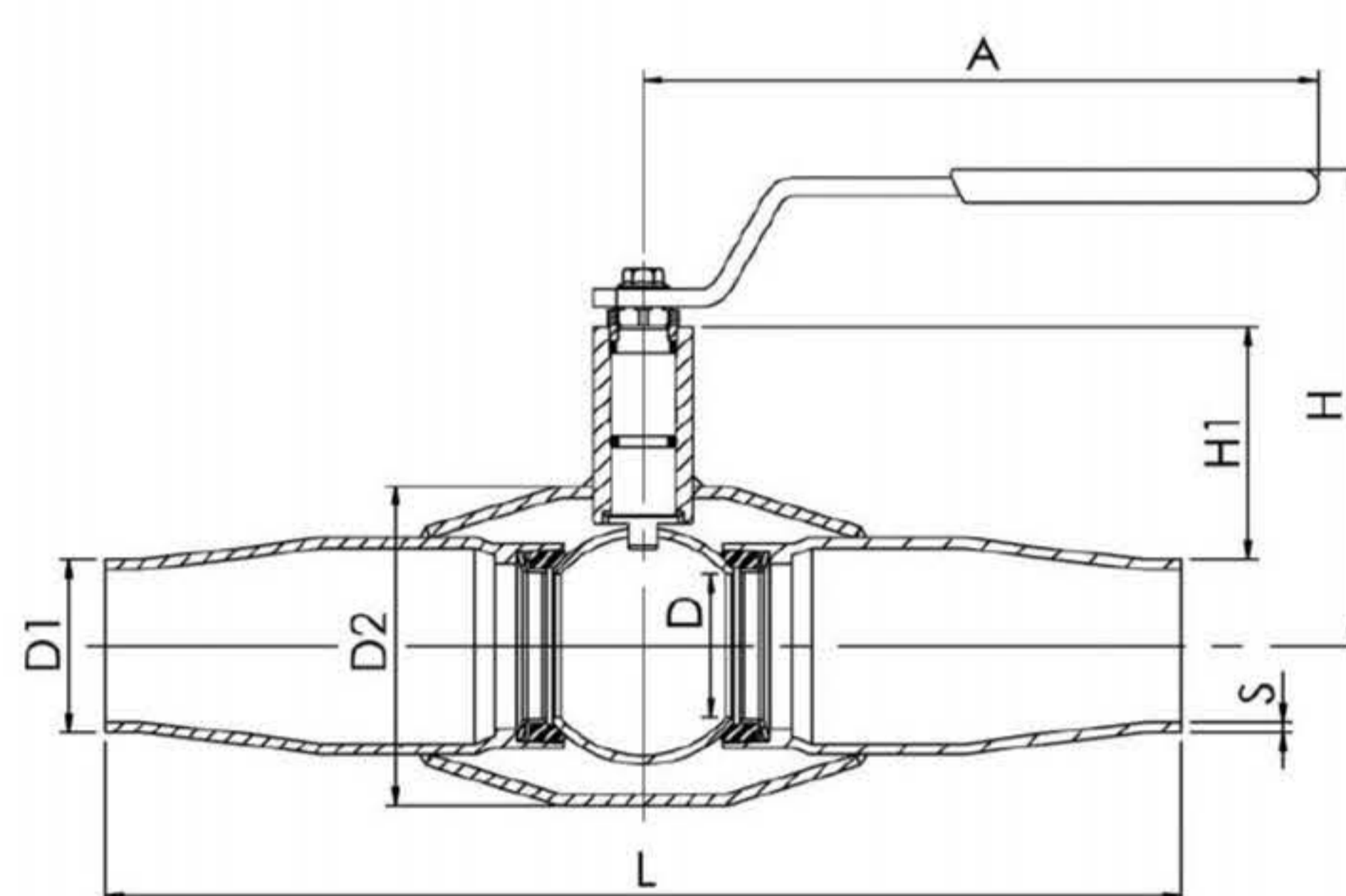
Условия работы

-30 °C - +200 °C
При температуре ниже 0 °C - обратитесь на завод-производитель.

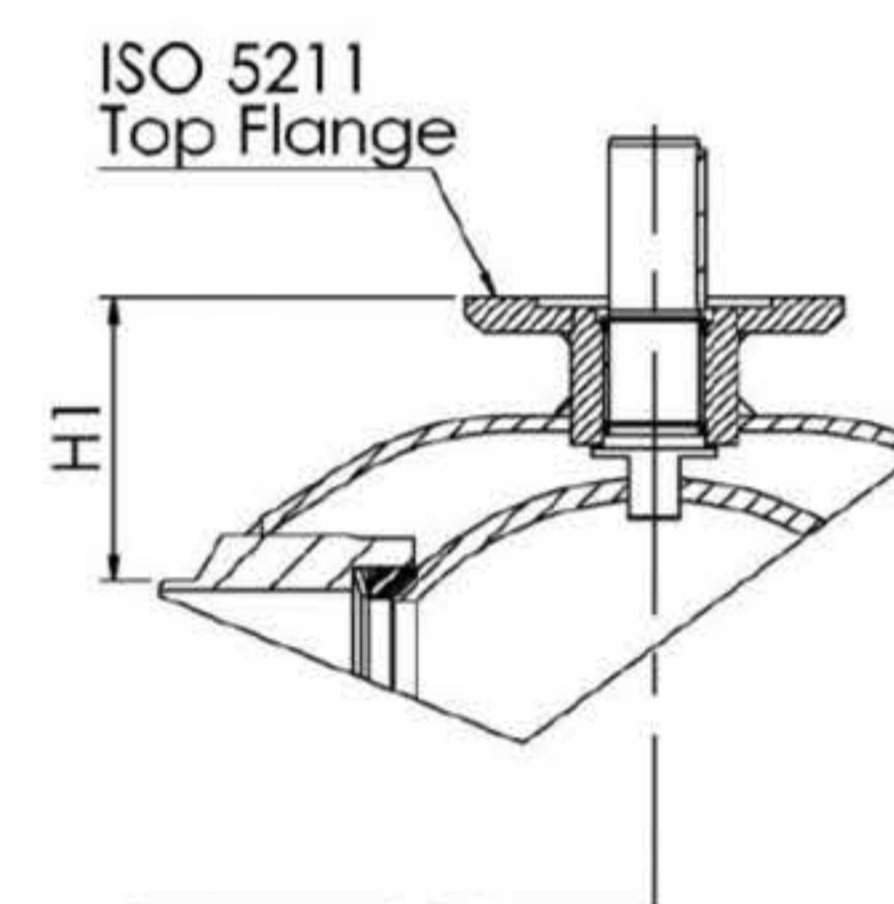


Не для пара

DN 15 - 125



DN 150 - 500



| DN | PN | Артикул | A | D | D1 | D2 | H | H1 | L | S | кг |
|-----|----|------------|------|-----|-------|-------|-----|-----|------|-----|------|
| 15 | 40 | 281 403 | 145 | 15 | 21,3 | 42,4 | 103 | 23 | 230 | 2,1 | 0,8 |
| 20 | 40 | 281 405 | 145 | 20 | 26,9 | 48,3 | 118 | 37 | 230 | 2,3 | 1,5 |
| 25 | 40 | 281 406 | 145 | 25 | 33,7 | 60,3 | 121 | 37 | 260 | 2,6 | 2,2 |
| 32 | 40 | 281 407 | 188 | 32 | 42,4 | 70 | 121 | 46 | 260 | 2,6 | 2,5 |
| 40 | 40 | 234 408 | 188 | 40 | 48,3 | 88,9 | 127 | 49 | 300 | 2,9 | 4 |
| 50 | 25 | 234 409 | 278 | 50 | 60,3 | 101,6 | 158 | 70 | 300 | 2,9 | 4,5 |
| 65 | 25 | 234 410 | 278 | 65 | 76,1 | 121 | 171 | 74 | 300 | 3,2 | 6,7 |
| 80 | 25 | 234 411 | 279 | 80 | 88,9 | 146 | 218 | 114 | 325 | 3,6 | 10,5 |
| 100 | 25 | 234 412 | 400 | 100 | 114,3 | 177,8 | 253 | 113 | 325 | 3,6 | 15,5 |
| 125 | 25 | 234 453 | 600 | 125 | 139,7 | 219,1 | 272 | 121 | 360 | 3,6 | 25 |
| 150 | 25 | 234 454 | 870 | 150 | 168,3 | 273 | 281 | 117 | 400 | 5 | 51 |
| 200 | 25 | 234 456 | 1200 | 200 | 219,1 | 355,6 | 343 | 135 | 530 | 5 | 95 |
| 250 | 25 | 234 437 05 | - | 250 | 273 | 457 | - | 158 | 550 | 5 | 126 |
| 300 | 25 | 234 478 05 | - | 290 | 315,7 | 508 | - | 206 | 686 | 5,6 | 177 |
| 350 | 25 | 234 496 38 | - | 340 | 355,6 | 610 | - | 267 | 762 | 6,3 | 258 |
| 400 | 25 | 234 479 05 | - | 390 | 406 | 660 | - | 309 | 1100 | 7,1 | 519 |
| 500 | 25 | 234 460 05 | - | 489 | 508 | 813 | - | 325 | 970 | 7,1 | 920 |

Шаровые краны, полнопроходные

сварка/сварка, EN (DIN), DN 600-800

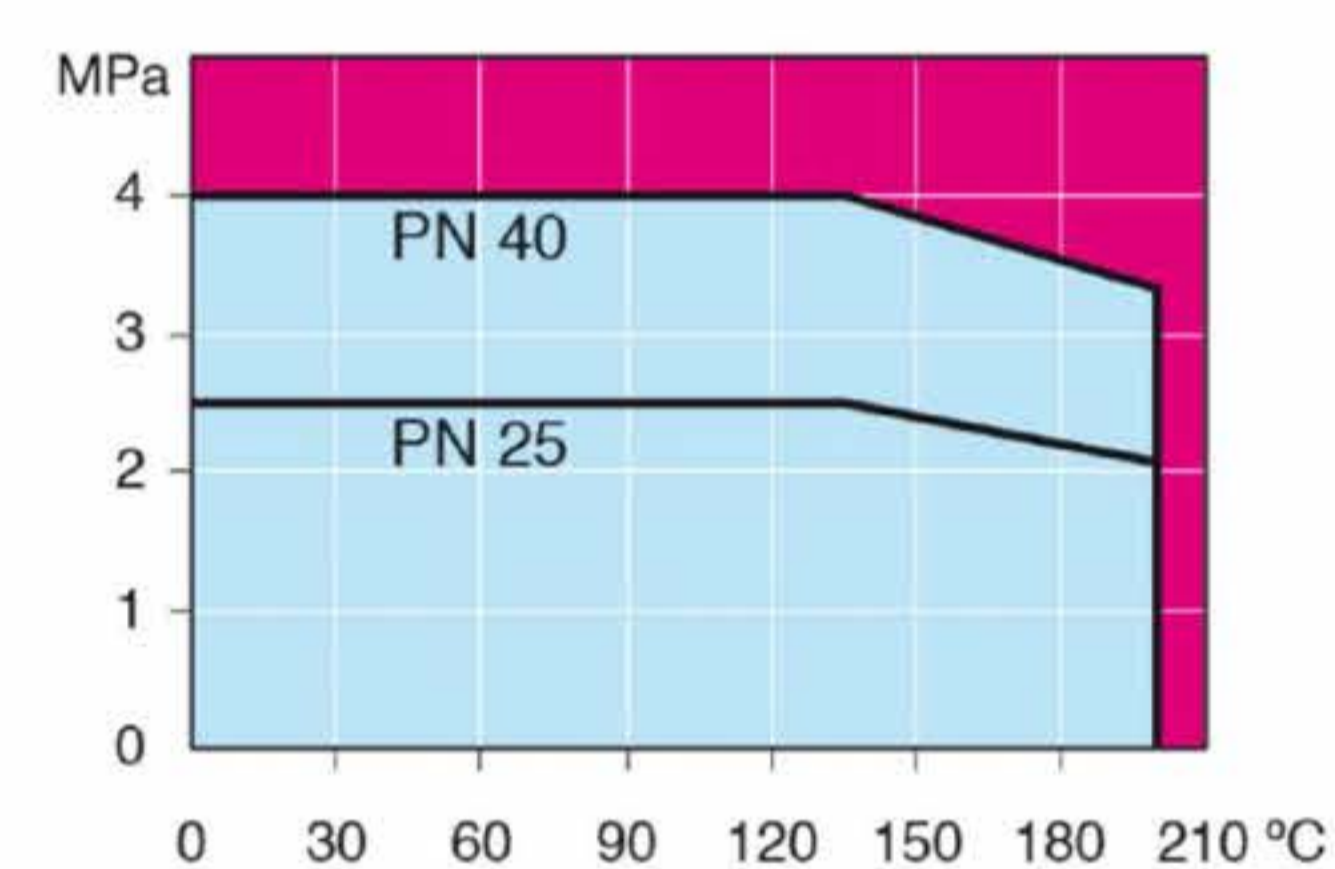
| | |
|-------------------|--------------------------------------------------------------------------------------------------------------------------------------------------------------------|
| Корпус: | DN 15–400 Сталь, P235GH (1.0345) DN 500–800 Сталь, P355 NL1 (1.0566)/ GP240GH (1.0619) |
| Шар: | DN 15–500 Нержавеющая сталь, X5CrNi18-10 (1.4301) DN 600–800 Сталь + нержавеющее покрытие, ASTM A350 LF2 +Ni |
| Шток: | Нержавеющая сталь, X8CrNiS18-9 (1.4305) |
| Уплотнения штока: | FPM |
| Уплотнения шара: | PTFE+C |
| Комплектация: | подъемные проушины, дренажный кран, монтажная опора |
| Управление: | Могут быть укомплектованы ручным редуктором, электрическим или гидравлическим приводом: www.vexve.com/en/actuators |



Условия работы

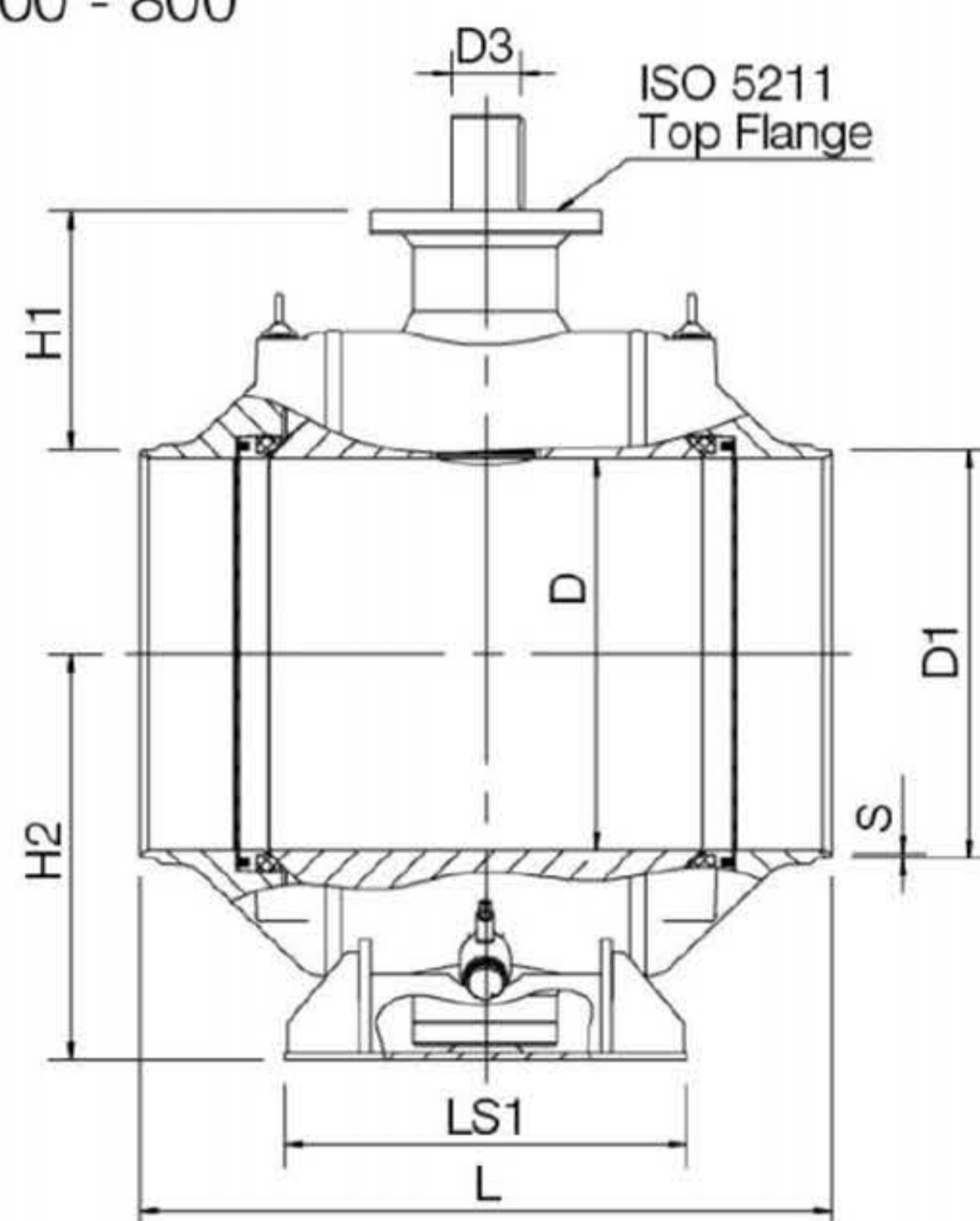
-30 °C - +200 °C

При температуре ниже 0 °C - обратитесь на завод-производитель.

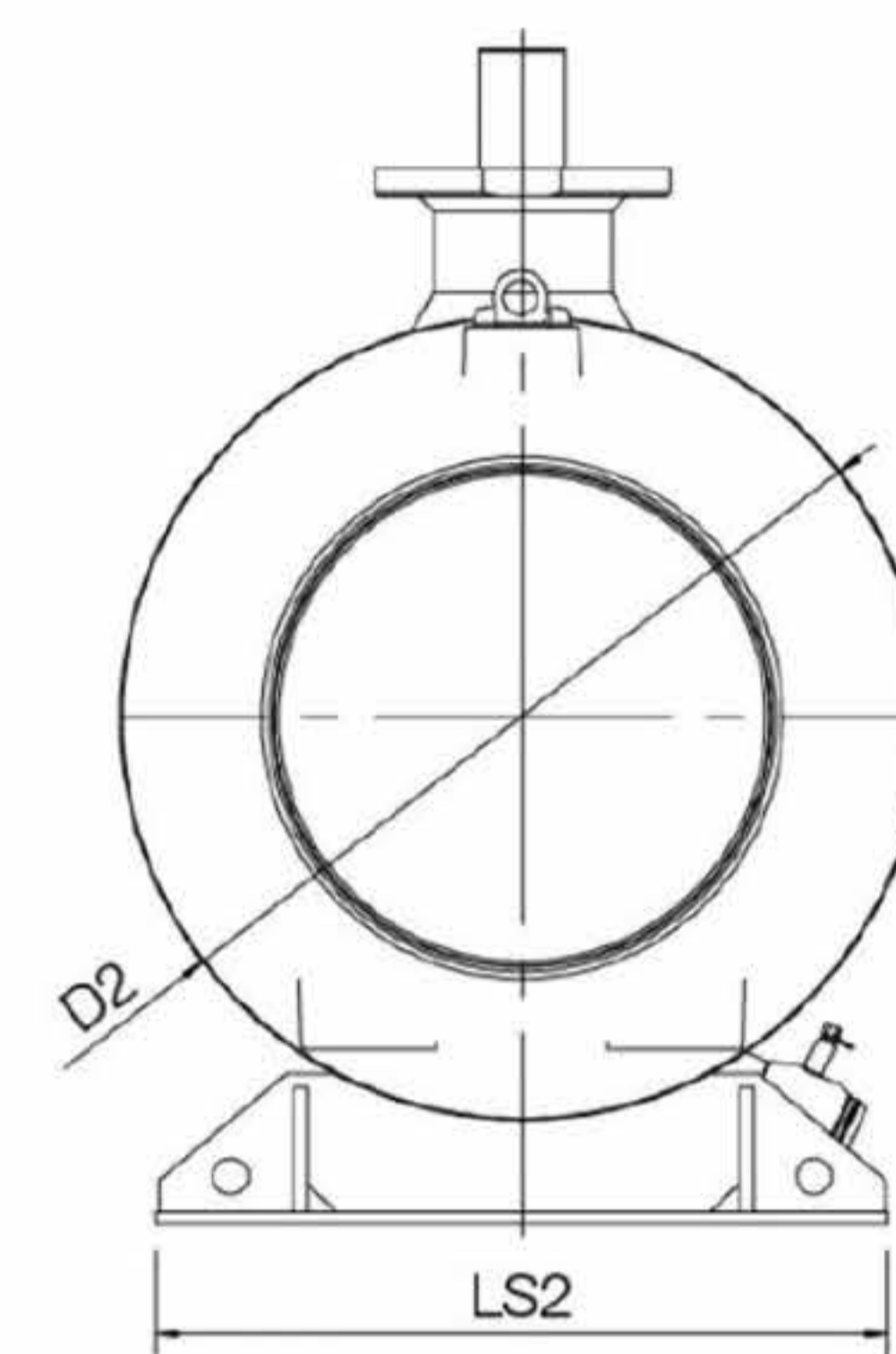


Не для пара

DN 600 - 800



DN 600 - 800



| DN | PN | Артикул | D | D1 | D2 | D3 | H1 | H2 | L | LS1 | S | ISO 5211 | кг |
|-----|----|------------|-----|-------|------|-----|-----|-----|------|-----|-----|----------|------|
| 600 | 25 | 234 481 05 | 589 | 610 | 965 | 100 | 388 | 616 | 1065 | 560 | 7,1 | F35 | 2325 |
| 700 | 25 | 234 482 05 | 684 | 712 | 1125 | 120 | 417 | 709 | 1205 | 694 | 8 | F35 | 3450 |
| 800 | 25 | 234 483 05 | 779 | 813,6 | 1290 | 140 | 448 | 799 | 1330 | 680 | 8,8 | F40 | 5160 |

Доступен также PN 40

Шаровые краны, полнопроходные

фланец/фланец, DN 15-500

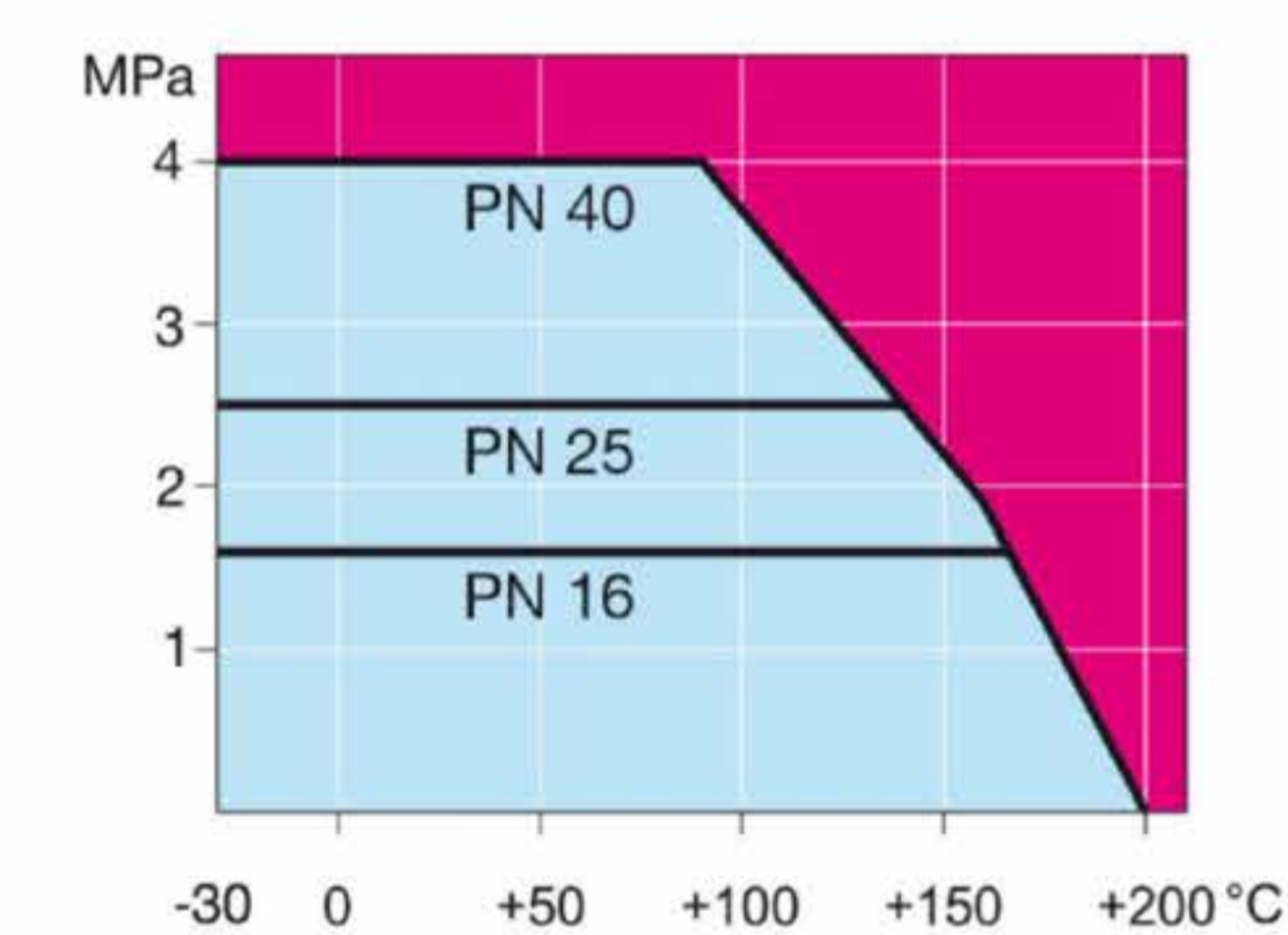
| | |
|-------------------|----------------------------------------------------------------------------------------------------------------------------------------------|
| Корпус: | DN 15–400 Сталь, P235GH (1.0345) DN 500–800 Сталь, P355 NL1 (1.0566)/ GP240GH (1.0619) |
| Шар: | DN 15–500 Нержавеющая сталь, X5CrNi18-10 (1.4301) DN 600–800 Сталь + нержавеющее покрытие, ASTM A350 LF2 +Ni |
| Шток: | Нержавеющая сталь, X8CrNiS18-9 (1.4305) |
| Уплотнения штока: | FPM |
| Уплотнения шара: | PTFE+C |
| Фланцы: | EN 1092-1 Мы предлагаем PN 10, 16, 25, 40 |
| Управление: | Оцинкованная металлическая ручка DN 250 и более без ручки Рекомендуем комплектацию механическим редуктором для размеров DN 200 и более |



Условия работы

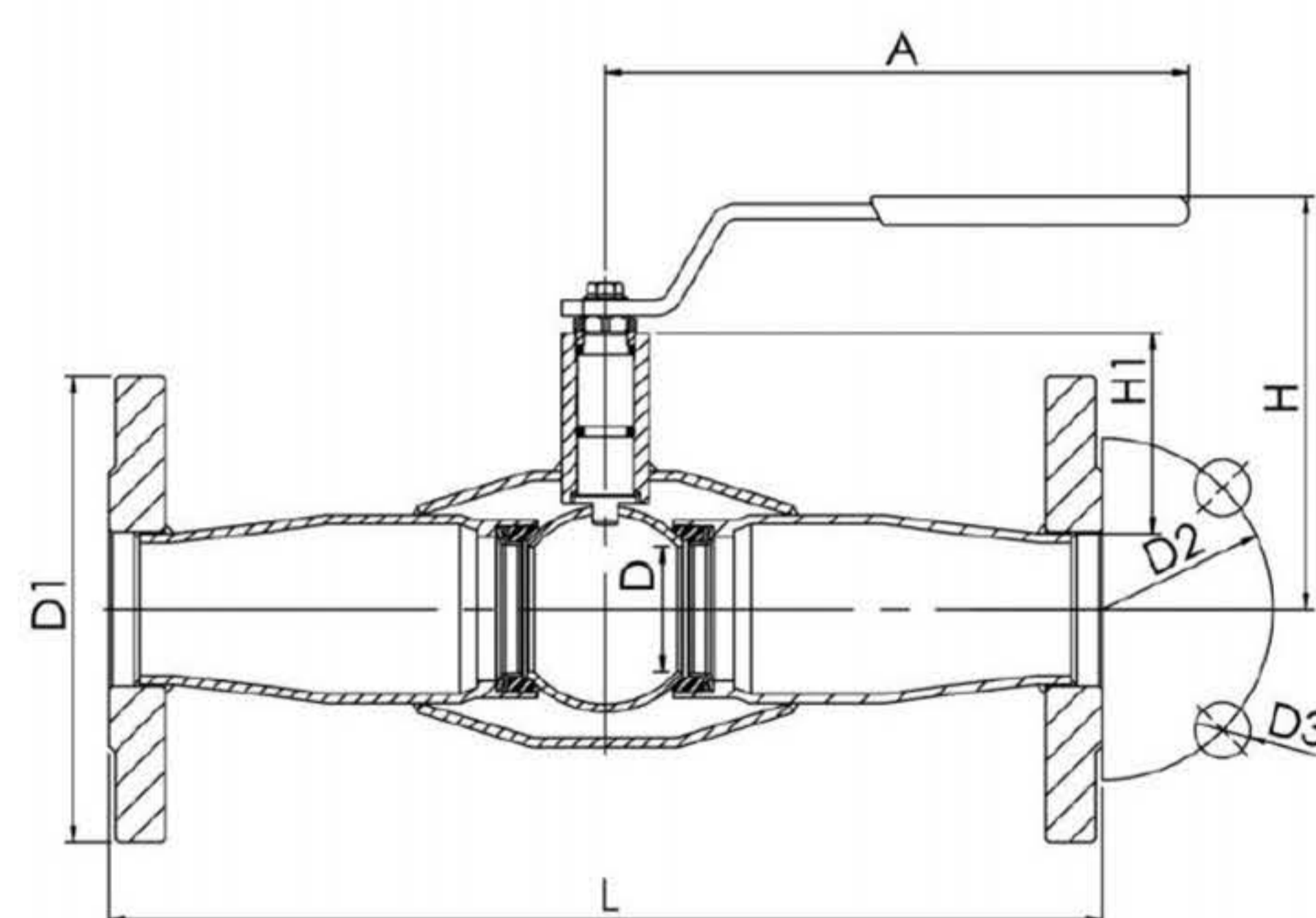
-30 °C - +200 °C

При температуре ниже 0 °C - обратитесь на завод-производитель.

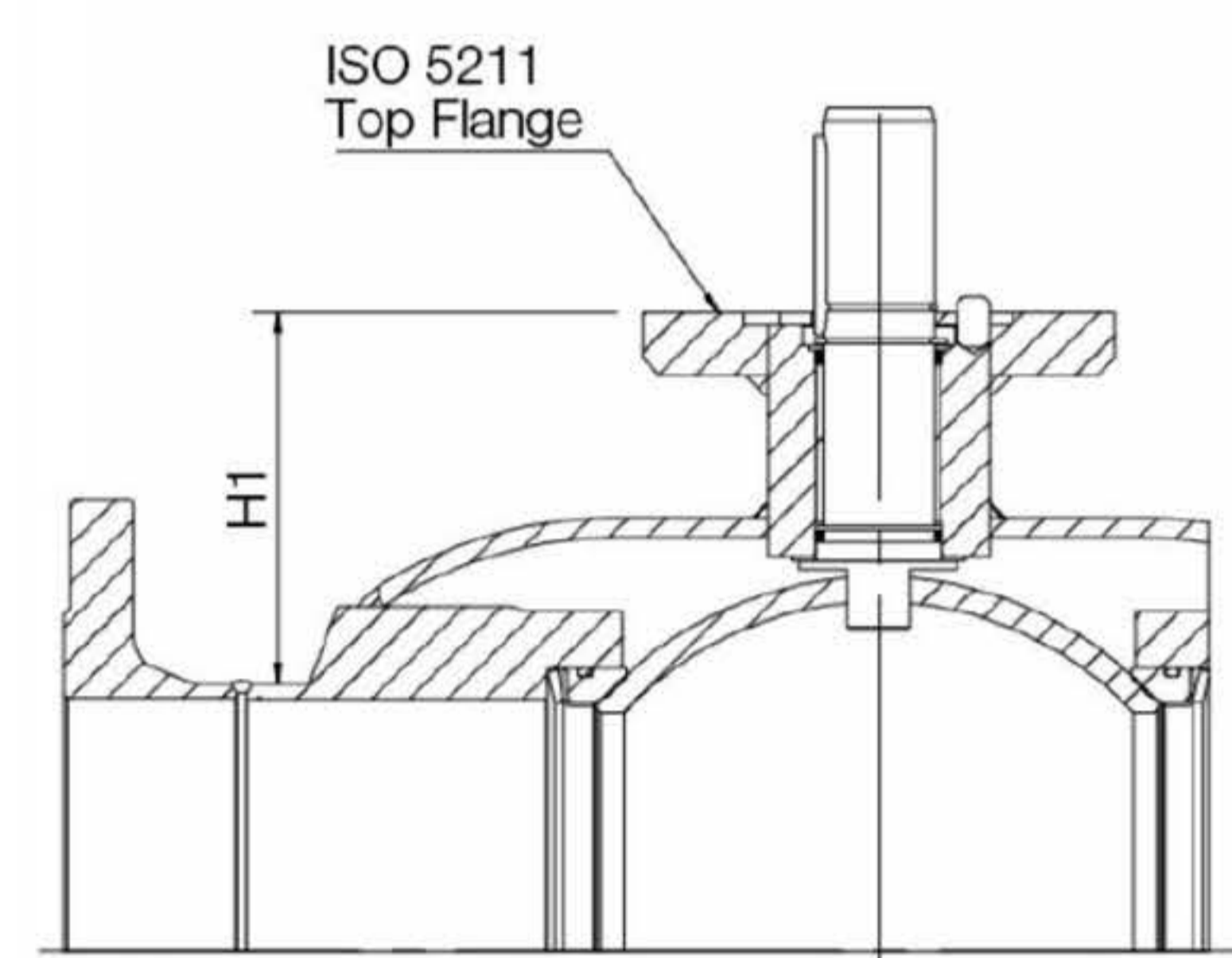


Не для пара

DN 15 - 125



DN 150 - 500



| DN | PN | Артикул | A | D | D1 | D2 | D3 | H | H1 | L | Отверстия | кг |
|-----|----|------------|------|-----|-----|-----|----|-----|-----|------|-----------|------|
| 15 | 40 | 281 503 | 147 | 15 | 95 | 65 | 14 | 103 | 26 | 245 | 4 | 1,3 |
| 20 | 40 | 281 505 | 145 | 20 | 105 | 75 | 14 | 117 | 37 | 245 | 4 | 3 |
| 25 | 40 | 281 506 | 145 | 25 | 115 | 85 | 14 | 121 | 37 | 275 | 4 | 3,5 |
| 32 | 40 | 281 507 | 188 | 32 | 140 | 100 | 18 | 121 | 46 | 275 | 4 | 5,5 |
| 40 | 40 | 235 508 | 188 | 40 | 150 | 110 | 18 | 127 | 49 | 320 | 4 | 7,5 |
| 50 | 40 | 235 509 | 278 | 50 | 165 | 125 | 18 | 158 | 70 | 320 | 4 | 9,5 |
| 65 | 16 | 235 510 | 278 | 65 | 185 | 145 | 18 | 171 | 74 | 325 | 8 | 13,5 |
| 80 | 16 | 235 511 | 279 | 80 | 200 | 160 | 18 | 218 | 114 | 350 | 8 | 19 |
| 100 | 16 | 235 512 | 400 | 100 | 220 | 180 | 18 | 253 | 113 | 350 | 8 | 24 |
| 125 | 16 | 235 513 | 600 | 125 | 250 | 210 | 18 | 272 | 121 | 375 | 8 | 34 |
| 150 | 16 | 235 514 | 870 | 150 | 285 | 240 | 22 | 281 | 117 | 515 | 8 | 65 |
| 200 | 16 | 235 516 | 1200 | 200 | 340 | 295 | 22 | 343 | 135 | 560 | 12 | 120 |
| 250 | 16 | 235 537 05 | - | 250 | 405 | 355 | 26 | - | 158 | 595 | 12 | 160 |
| 300 | 16 | 235 538 05 | - | 290 | 460 | 410 | 26 | - | 206 | 716 | 12 | 220 |
| 350 | 16 | 235 575 05 | - | 340 | 520 | 470 | 26 | - | 267 | 802 | 16 | 350 |
| 400 | 16 | 235 539 05 | - | 390 | 580 | 525 | 30 | - | 306 | 1140 | 16 | 610 |
| 500 | 16 | 235 540 05 | - | 489 | 715 | 650 | 33 | - | 308 | 1016 | 20 | 1100 |

Шаровые краны, полнопроходные

фланец/фланец, DN 15-500, PN 25

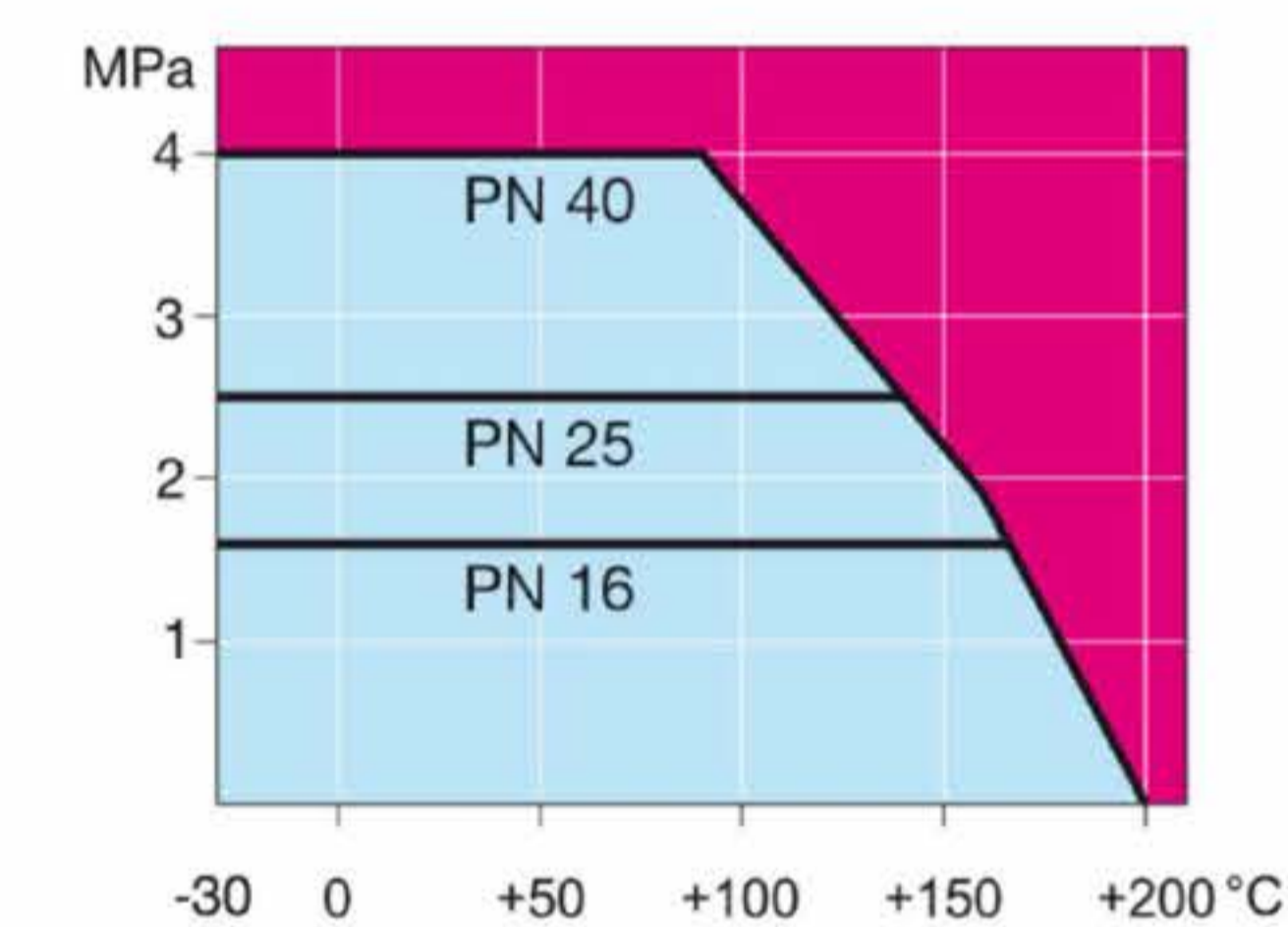
| | |
|-------------------|----------------------------------------------------------------------------------------------------------------------------------------------|
| Корпус: | DN 15–400 Сталь, P235GH (1.0345) DN 500–800 Сталь, P355 NL1 (1.0566)/ GP240GH (1.0619) |
| Шар: | DN 15–500 Нержавеющая сталь, X5CrNi18-10 (1.4301) DN 600–800 Сталь + нержавеющее покрытие, ASTM A350 LF2 +Ni |
| Шток: | Нержавеющая сталь, X8CrNiS18-9 (1.4305) |
| Уплотнения штока: | FPM |
| Уплотнения шара: | PTFE+C |
| Фланцы: | EN 1092-1 Мы предлагаем PN 10, 16, 25, 40 |
| Управление: | Оцинкованная металлическая ручка DN 250 и более без ручки Рекомендуем комплектацию механическим редуктором для размеров DN 200 и более |



Условия работы

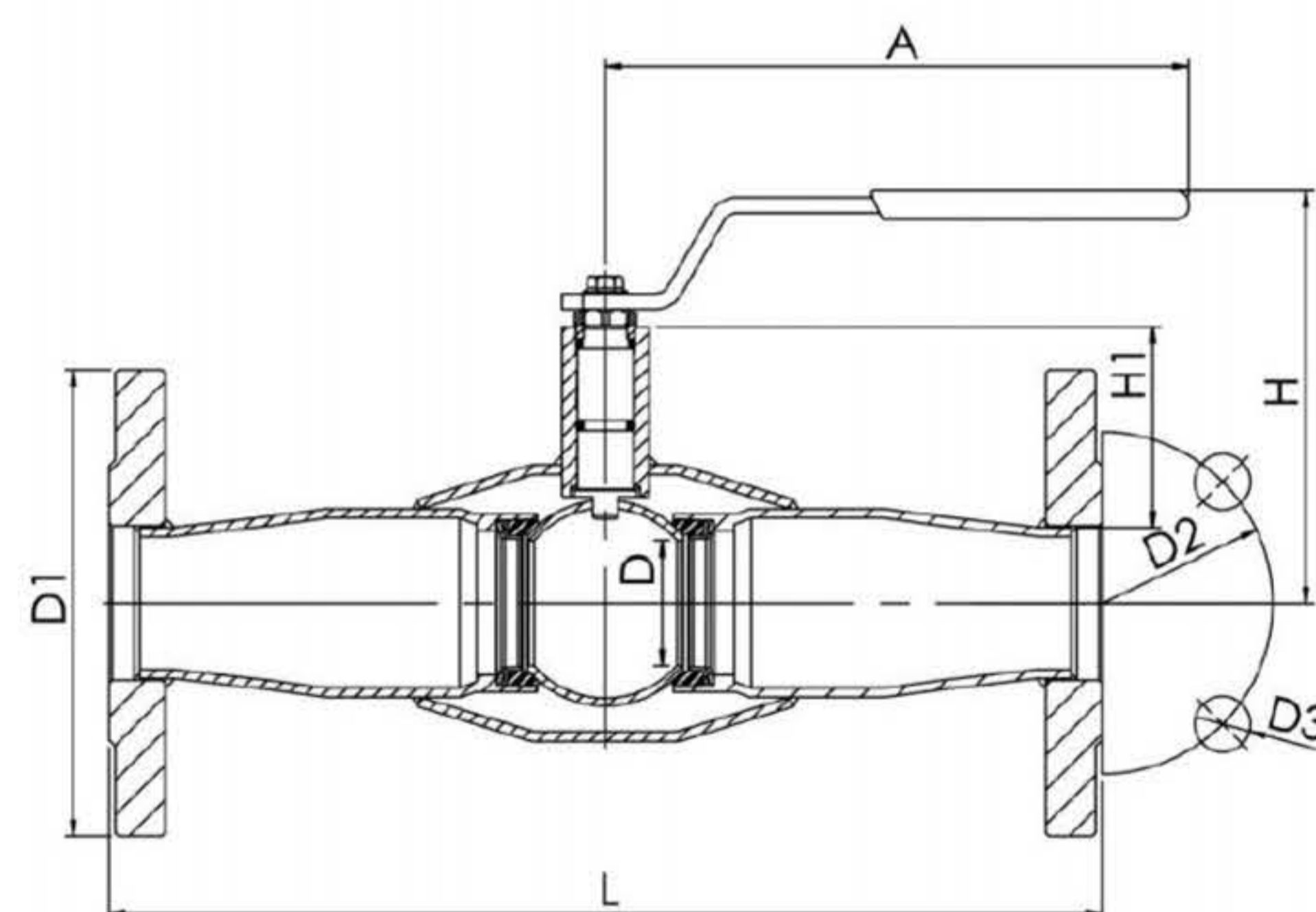
-30 °C - +200 °C

При температуре ниже 0 °C - обратитесь на завод-производитель.

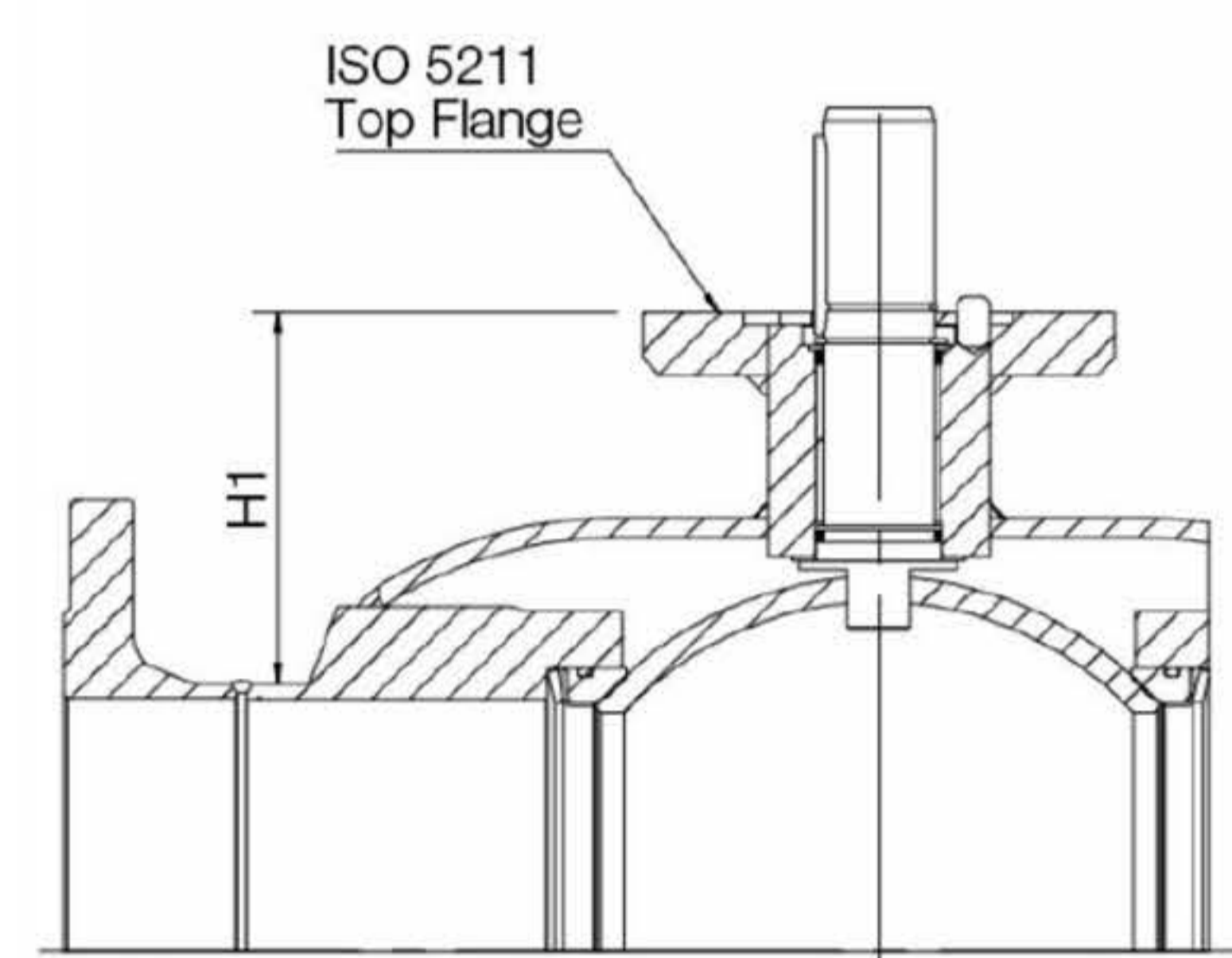


Не для пара

DN 15 - 125



DN 150 - 500



| DN | PN | Артикул | A | D | D1 | D2 | D3 | H | H1 | L | Отверстия | кг |
|-----|----|------------|------|-----|-----|-----|----|-----|-----|------|-----------|------|
| 15 | 40 | 281 503 | 147 | 15 | 95 | 65 | 14 | 103 | 26 | 245 | 4 | 1,8 |
| 20 | 40 | 281 505 | 145 | 20 | 105 | 75 | 14 | 117 | 37 | 245 | 4 | 3 |
| 25 | 40 | 281 506 | 145 | 25 | 115 | 85 | 14 | 121 | 37 | 275 | 4 | 3,5 |
| 32 | 40 | 281 507 | 188 | 32 | 140 | 100 | 18 | 121 | 46 | 275 | 4 | 5,5 |
| 40 | 40 | 235 508 | 188 | 40 | 150 | 110 | 18 | 127 | 49 | 320 | 4 | 7,5 |
| 50 | 40 | 235 509 | 278 | 50 | 165 | 125 | 18 | 158 | 70 | 320 | 4 | 9,5 |
| 65 | 25 | 235 570 | 278 | 65 | 185 | 145 | 18 | 171 | 74 | 325 | 8 | 13 |
| 80 | 25 | 235 571 | 279 | 80 | 200 | 160 | 18 | 218 | 114 | 350 | 8 | 18 |
| 100 | 25 | 235 572 | 400 | 100 | 235 | 190 | 22 | 253 | 113 | 350 | 8 | 30 |
| 125 | 25 | 235 573 | 600 | 125 | 270 | 220 | 26 | 272 | 121 | 375 | 8 | 41 |
| 150 | 25 | 235 574 | 870 | 150 | 300 | 250 | 26 | 281 | 117 | 555 | 8 | 72 |
| 200 | 25 | 235 576 | 1200 | 200 | 360 | 310 | 26 | 343 | 135 | 560 | 12 | 130 |
| 250 | 25 | 235 597 05 | - | 250 | 425 | 370 | 30 | - | 158 | 595 | 12 | 170 |
| 300 | 25 | 235 598 05 | - | 290 | 485 | 430 | 30 | - | 206 | 716 | 16 | 230 |
| 350 | 25 | 235 595 05 | - | 340 | 555 | 490 | 33 | - | 267 | 802 | 16 | 374 |
| 400 | 25 | 235 579 05 | - | 390 | 620 | 550 | 36 | - | 306 | 1140 | 16 | 660 |
| 500 | 25 | 235 580 05 | - | 489 | 730 | 660 | 36 | - | 308 | 1016 | 20 | 1150 |

Шаровые краны, полнопроходные

фланец/фланец, DN 600-800

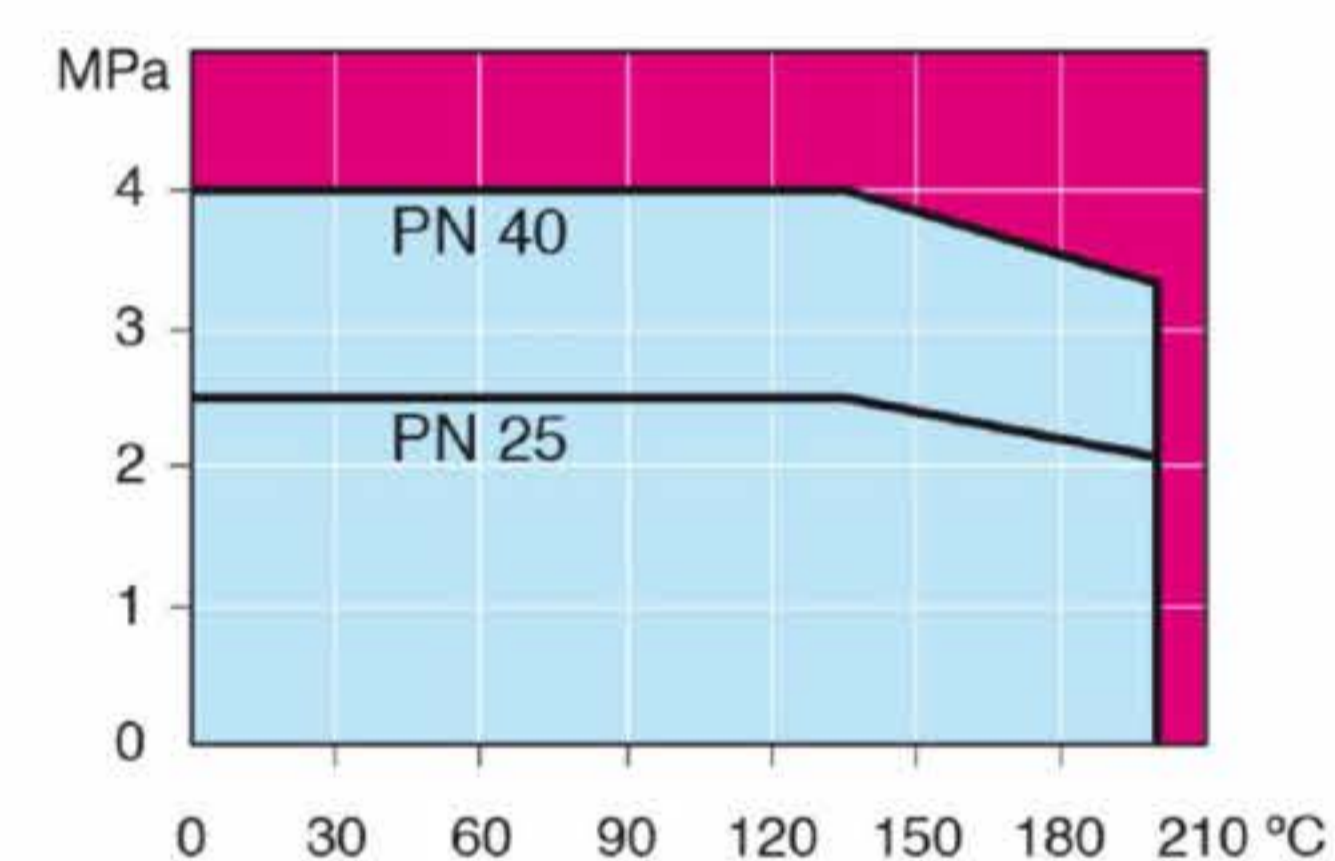
| | |
|-------------------|--------------------------------------------------------------------------------------------------------------------------------------------------------------------|
| Корпус: | DN 15–400 Сталь, P235GH (1.0345) DN 500–800 Сталь, P355 NL1 (1.0566)/ GP240GH (1.0619) |
| Шар: | DN 15–500 Нержавеющая сталь, X5CrNi18-10 (1.4301) DN 600–800 Сталь + нержавеющее покрытие, ASTM A350 LF2 +Ni |
| Шток: | Нержавеющая сталь, X8CrNiS18-9 (1.4305) |
| Уплотнения штока: | FPM |
| Уплотнения шара: | PTFE+C |
| Фланцы: | EN 1092-1 Мы предлагаем PN 10, 16, 25, 40 |
| Комплектация: | подъемные проушины, дренажный кран, монтажная опора |
| Управление: | Могут быть укомплектованы ручным редуктором, электрическим или гидравлическим приводом: www.vexve.com/en/actuators |



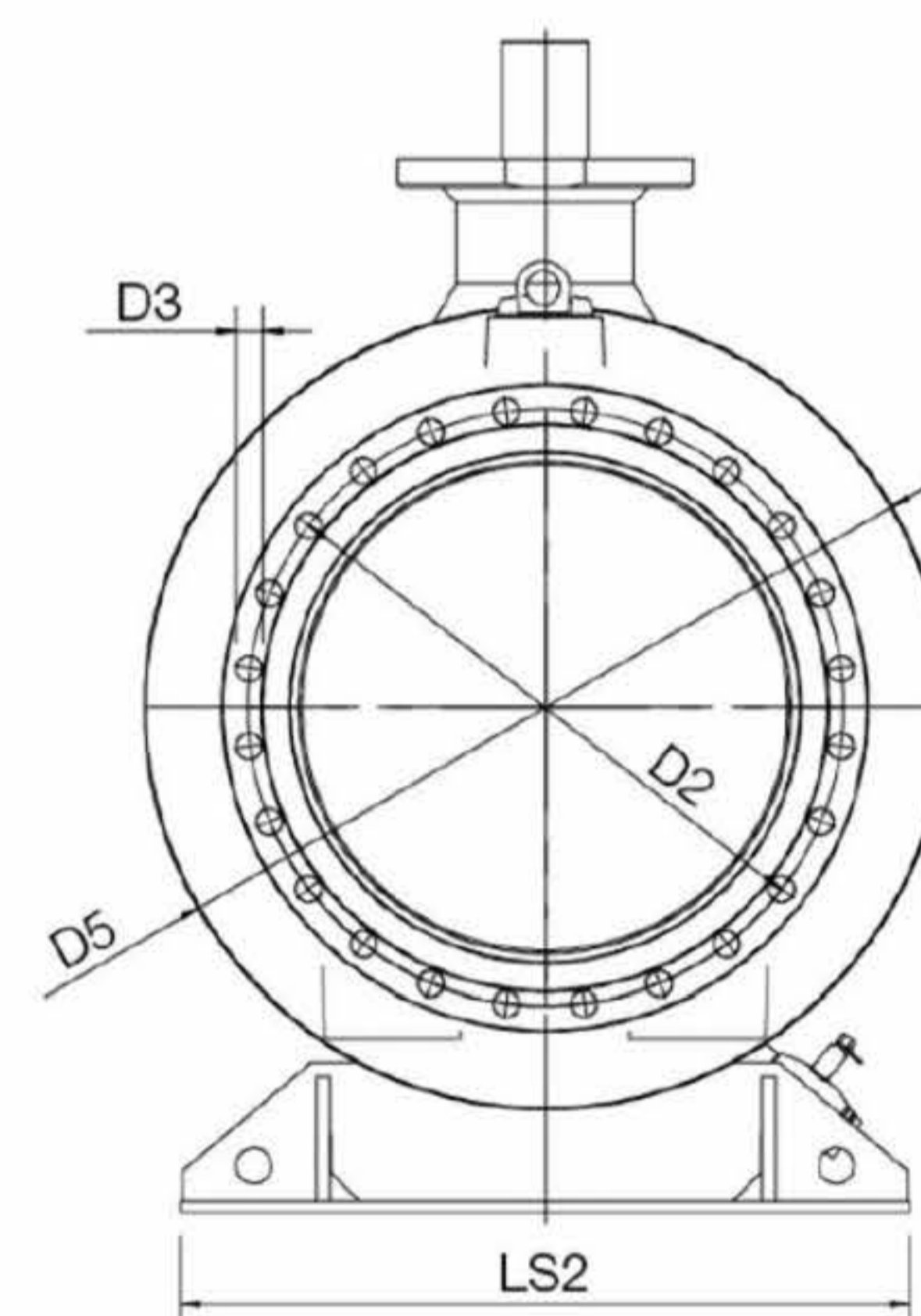
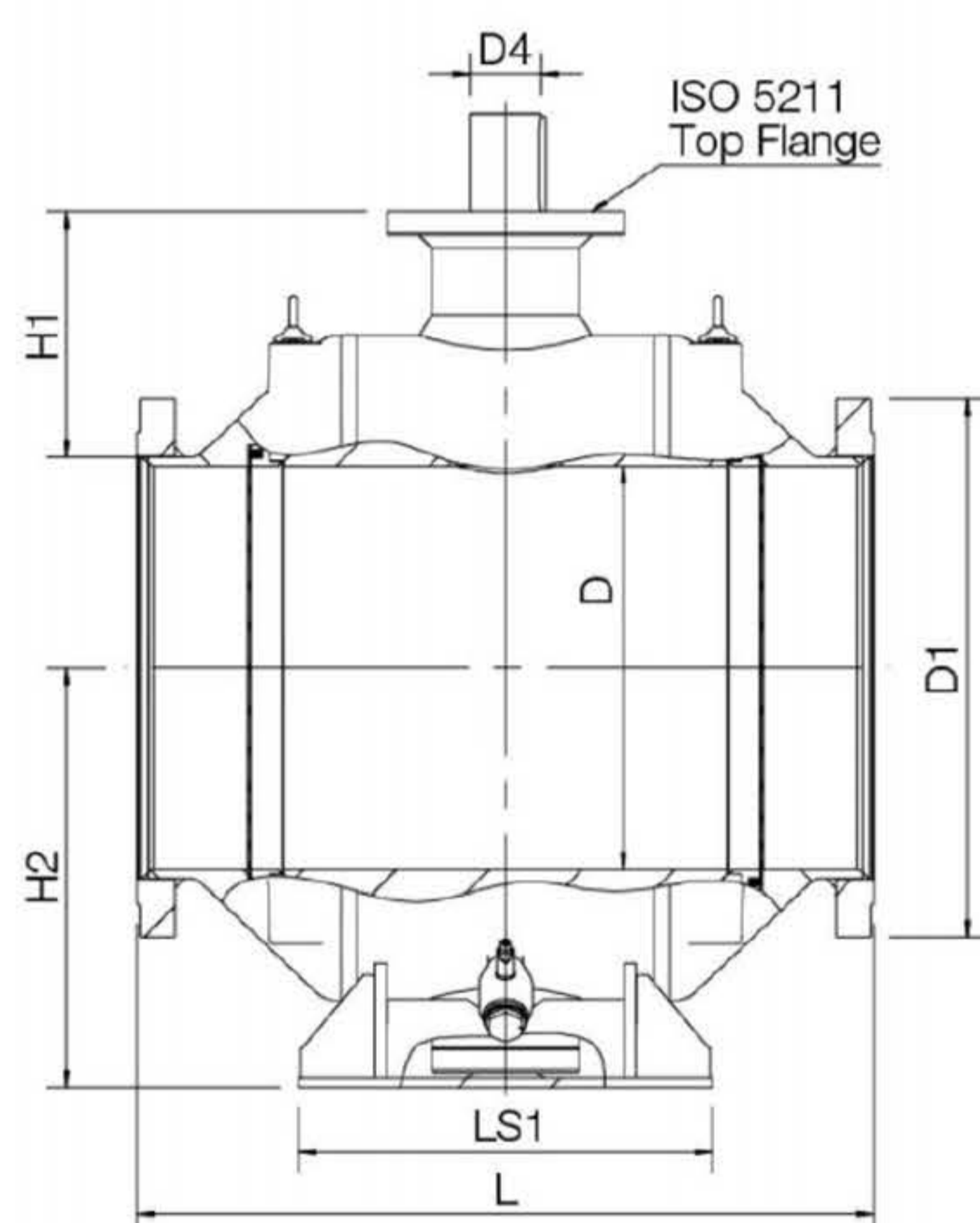
Условия работы

-30 °C - +200 °C

При температуре ниже 0 °C - обратитесь на завод-производитель.



Не для пара



| DN | PN | Артикул | D | D1 | D2 | D3 | D4 | D5 | H1 | H2 | L | LS1 | LS2 | ISO 5211 | Отверстия | кг |
|-----|----|------------|-----|------|-----|----|-----|------|-----|-----|------|-----|------|----------|-----------|------|
| 600 | 16 | 235 541 05 | 589 | 840 | 770 | 36 | 100 | 965 | 371 | 616 | 1130 | 560 | 965 | F35 | 20 | 2520 |
| 700 | 16 | 235 542 05 | 684 | 910 | 840 | 36 | 120 | 1125 | 416 | 709 | 1245 | 700 | 1028 | F35 | 24 | 3660 |
| 800 | 16 | 235 543 05 | 779 | 1025 | 950 | 39 | 140 | 1290 | 421 | 799 | 1385 | 680 | 1290 | F40 | 24 | 5400 |

Шаровые краны, полнопроходные

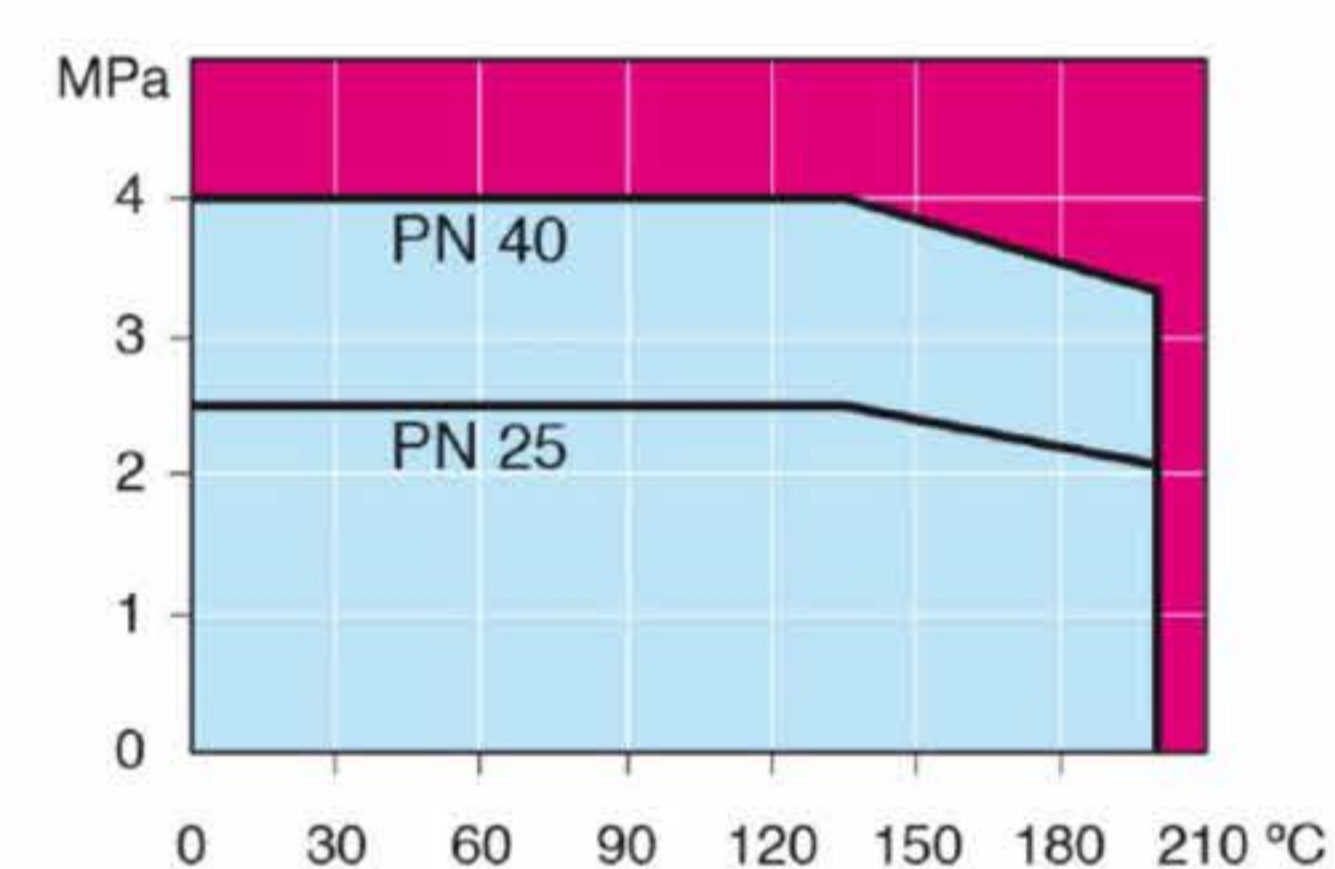
фланец/фланец, DN 600-800, PN 25

| | |
|-------------------|--------------------------------------------------------------------------------------------------------------------------------------------------------------------|
| Корпус: | DN 15–400 Сталь, P235GH (1.0345) DN 500–800 Сталь, P355 NL1 (1.0566)/ GP240GH (1.0619) |
| Шар: | DN 15–500 Нержавеющая сталь, X5CrNi18-10 (1.4301) DN 600–800 Сталь + нержавеющее покрытие, ASTM A350 LF2 +Ni |
| Шток: | Нержавеющая сталь, X8CrNiS18-9 (1.4305) |
| Уплотнения штока: | FPM |
| Уплотнения шара: | PTFE+C |
| Фланцы: | EN 1092-1 Мы предлагаем PN 10, 16, 25, 40 |
| Комплектация: | подъемные проушины, дренажный кран, монтажная опора |
| Управление: | Могут быть укомплектованы ручным редуктором, электрическим или гидравлическим приводом: www.vexve.com/en/actuators |

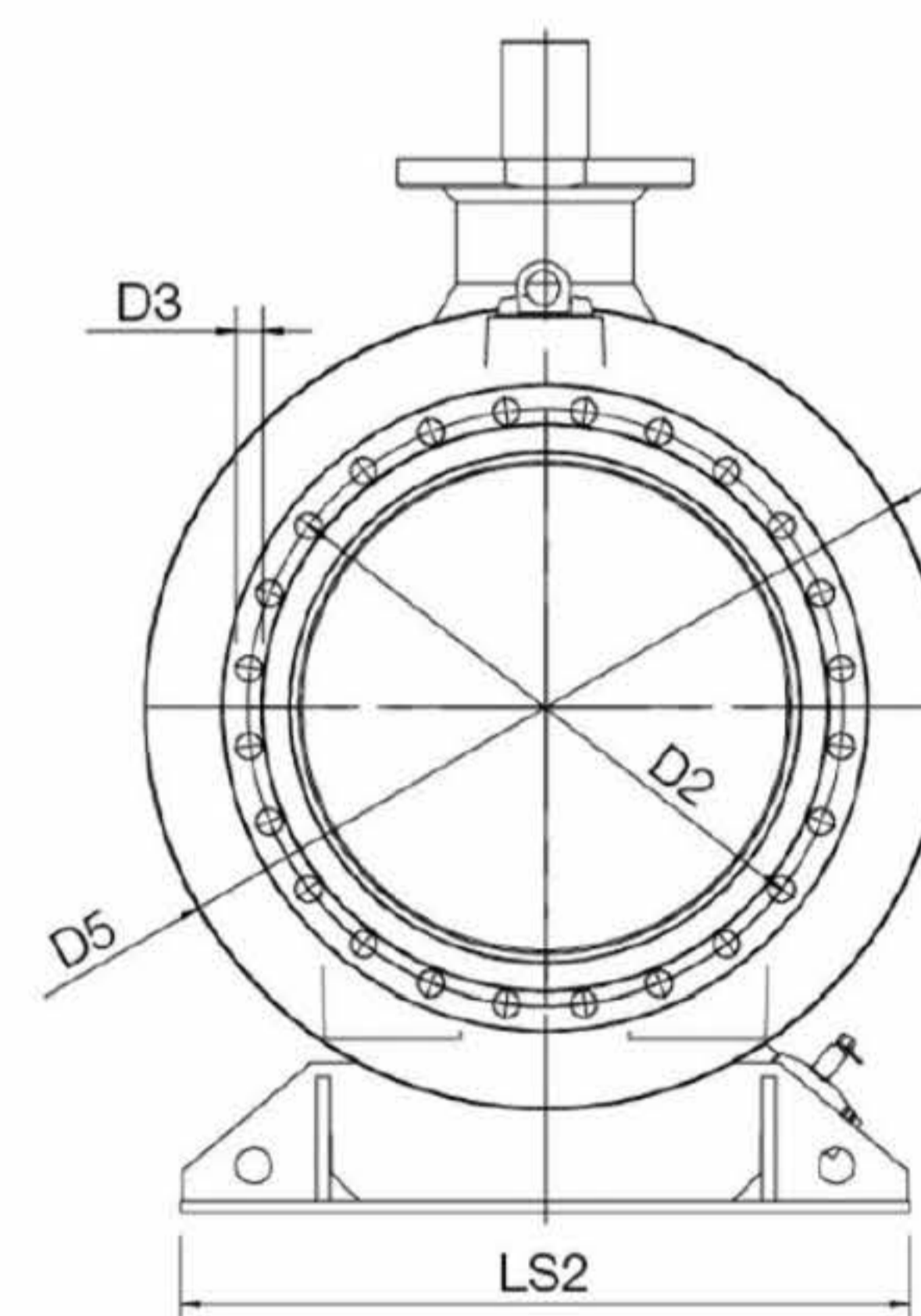
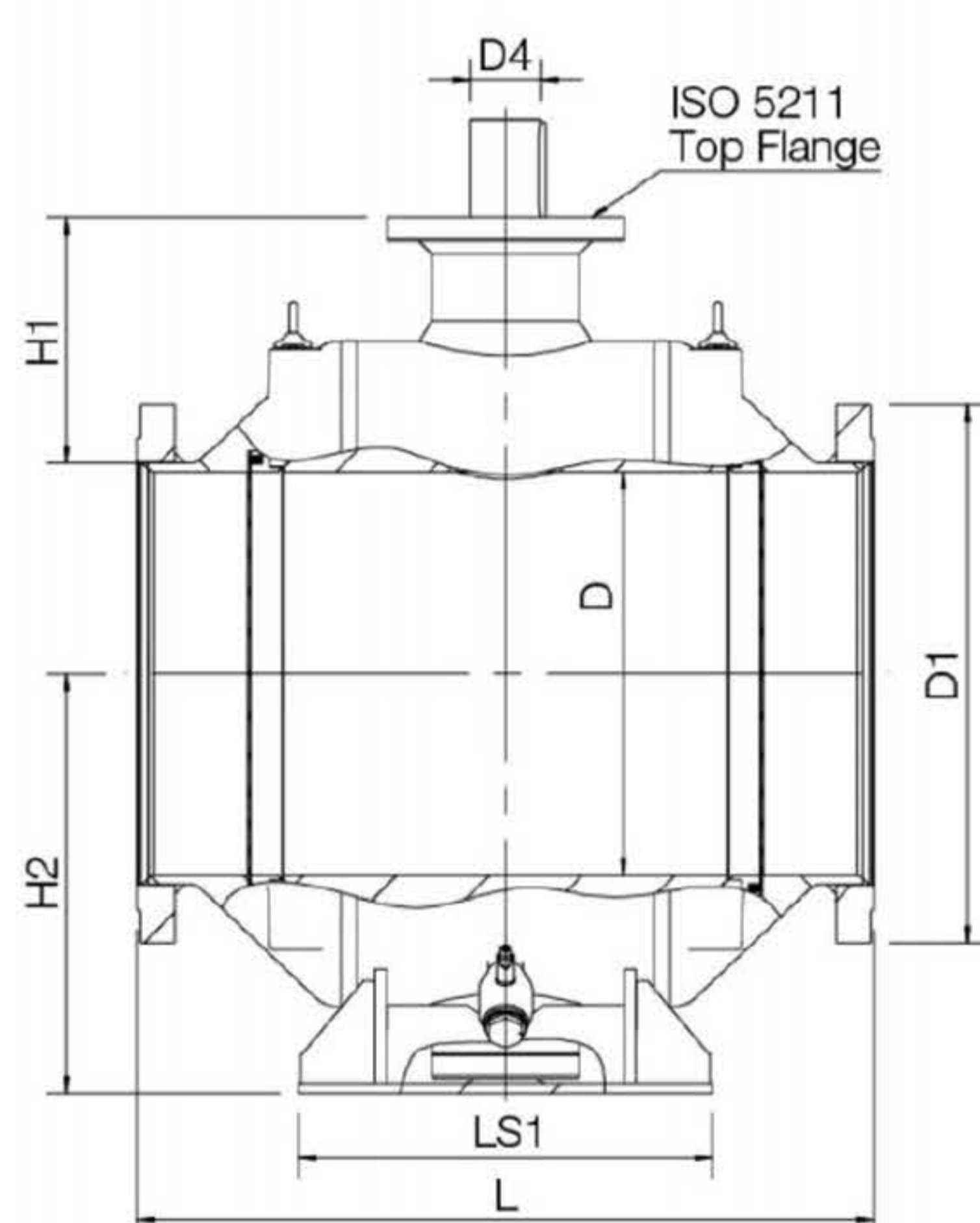


Условия работы

-30 °C - +200 °C
При температуре ниже 0 °C - обратитесь на завод-производитель.



Не для пара



| DN | PN | Артикул | D | D1 | D2 | D3 | D4 | H1 | H2 | L | LS1 | LS2 | ISO 5211 | Отверстия | кг |
|-----|----|------------|-----|------|-----|----|-----|-----|-----|------|-----|------|----------|-----------|------|
| 600 | 25 | 235 581 05 | 589 | 845 | 770 | 39 | 100 | 371 | 616 | 1130 | 560 | 965 | F35 | 20 | 2575 |
| 700 | 25 | 235 582 05 | 684 | 960 | 875 | 42 | 120 | 416 | 709 | 1245 | 700 | 1028 | F35 | 24 | 3840 |
| 800 | 25 | 235 583 05 | 779 | 1085 | 990 | 48 | 140 | 421 | 799 | 1427 | 680 | 1290 | F40 | 24 | 5400 |

Шаровые краны, полнопроходные, с редукторами и приводами

сварка/сварка, EN (DIN), DN 100-500, с ручным редуктором

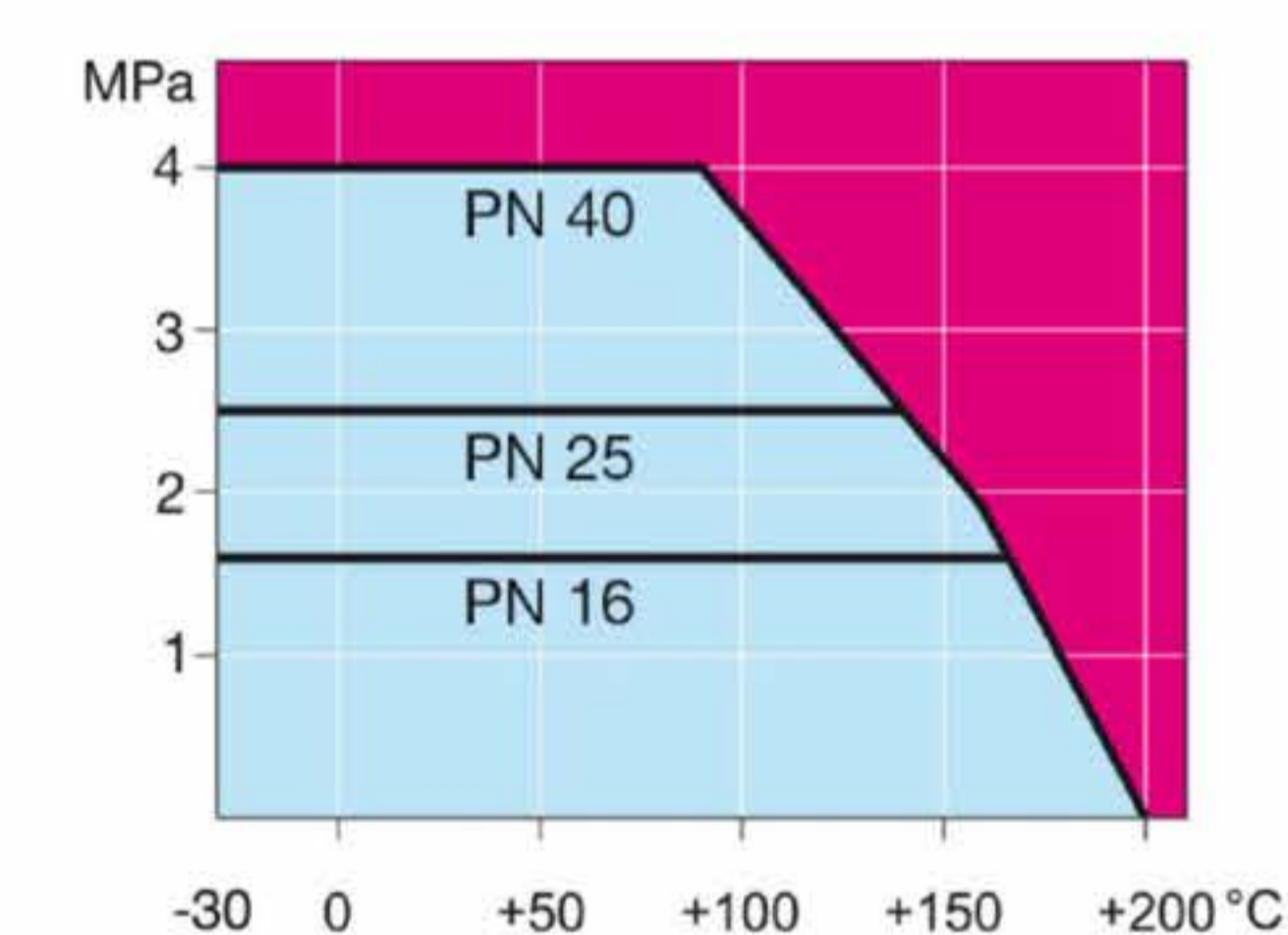
| | |
|-------------------|--------------------------------------------------------------------------------------------------------------------------------------------------------------------------|
| Корпус: | DN 15–400 Сталь, P235GH (1.0345) DN 500–800 Сталь, P355 NL1 (1.0566)/ GP240GH (1.0619) |
| Шар: | DN 15–500 Нержавеющая сталь, X5CrNi18-10 (1.4301) DN 600–800 Сталь + нержавеющее покрытие, ASTM A350 LF2 +Ni |
| Шток: | Нержавеющая сталь, X8CrNiS18-9 (1.4305) |
| Уплотнения штока: | FPM |
| Уплотнения шара: | PTFE+C |
| Управление: | Оснащен ручным редуктором. Для уточнения типа и характеристик редуктора обратитесь к: www.vexve.com/en/actuators . |



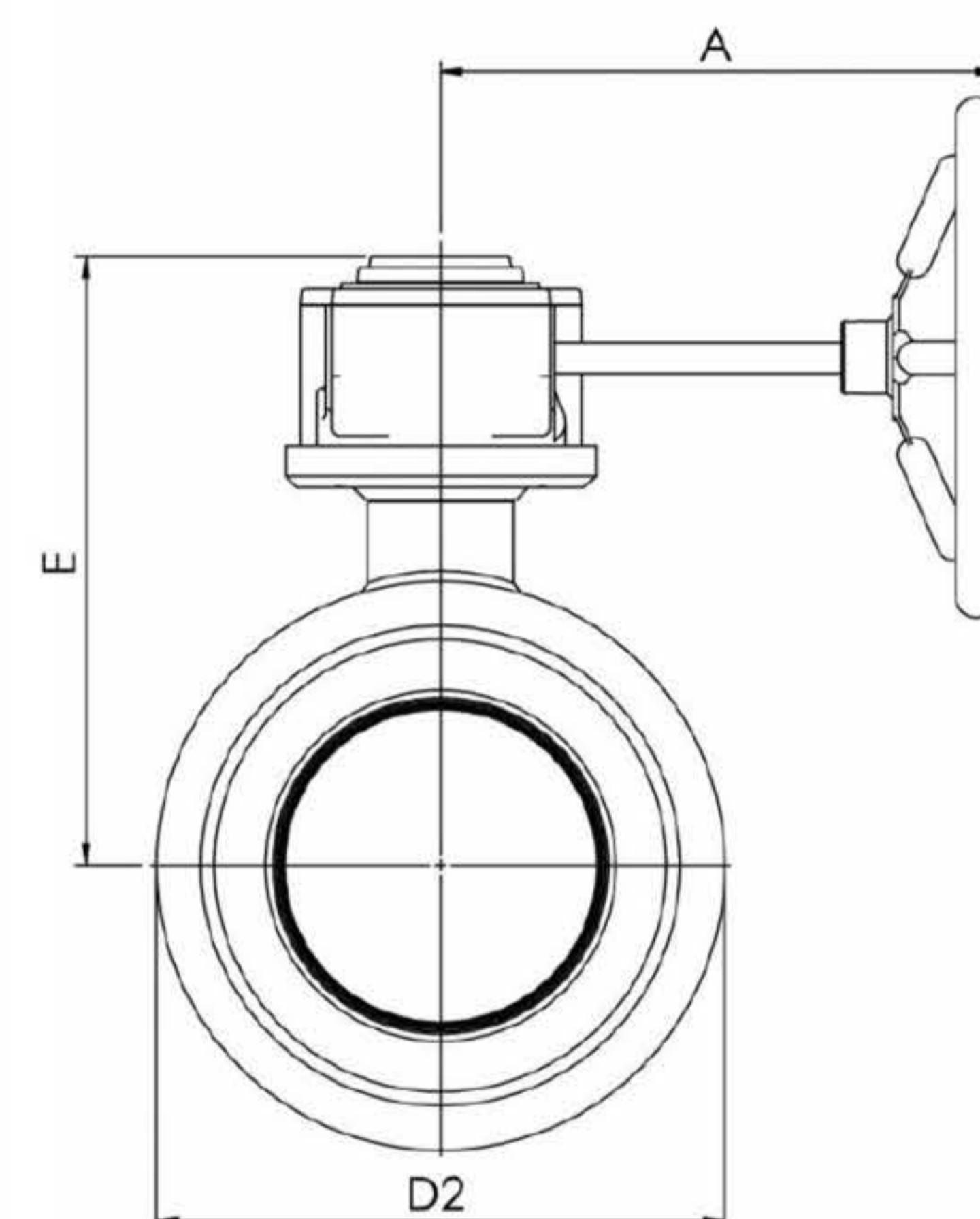
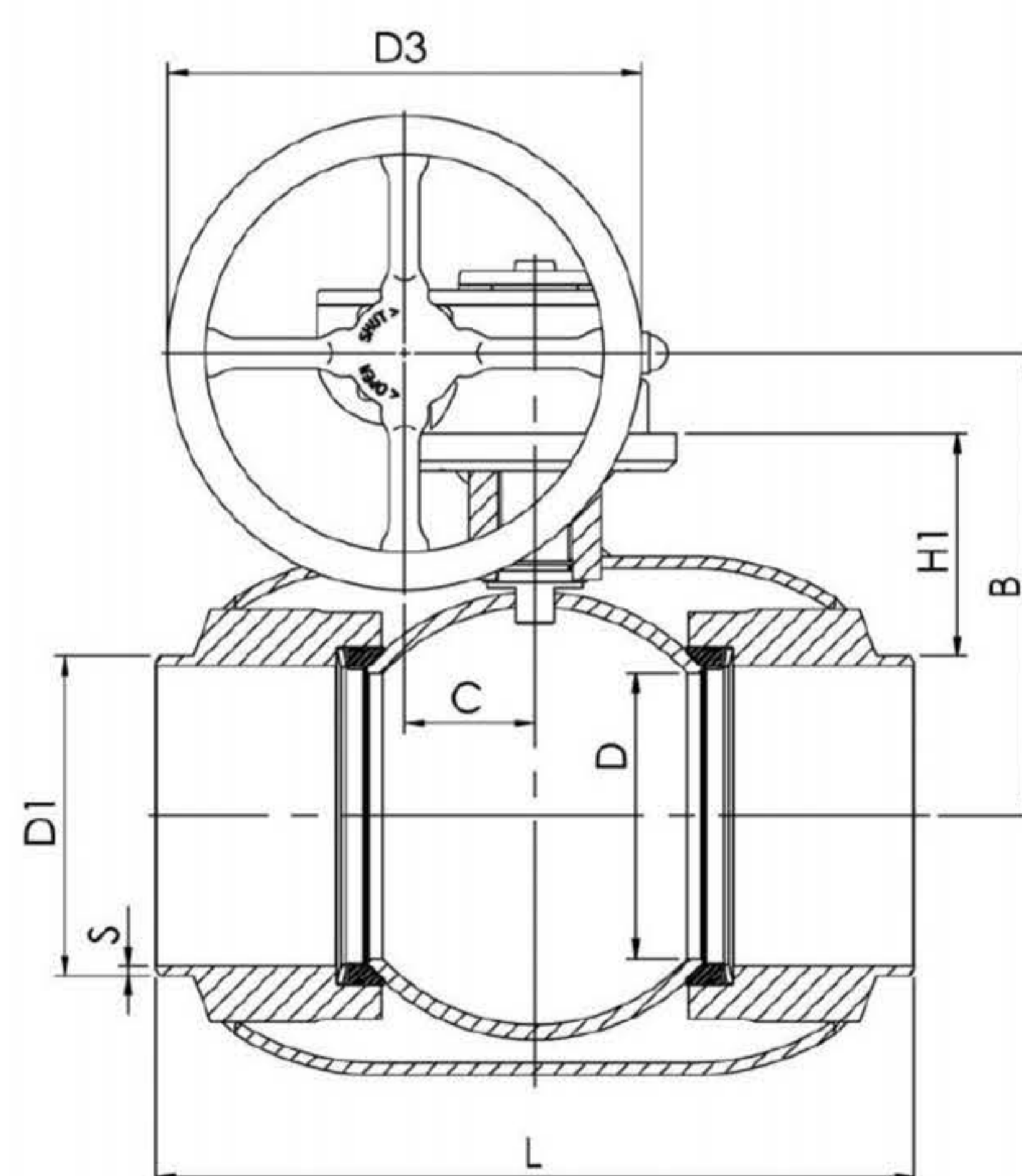
Условия работы

-30 °C - +200 °C

При температуре ниже 0 °C - обратитесь на завод-производитель.



Не для пара



| DN | PN | Артикул | A | B | C | D | D1 | D2 | D3 | E | H1 | L | S | кг |
|-----|----|---------|-----|-----|-----|-----|-------|-------|-----|-----|-----|------|-----|------|
| 100 | 25 | 234 432 | 224 | 216 | 53 | 100 | 114,3 | 177,8 | 200 | 258 | 124 | 325 | 3,6 | 20 |
| 125 | 25 | 234 433 | 224 | 236 | 53 | 125 | 139,7 | 219,1 | 200 | 279 | 132 | 360 | 3,6 | 29 |
| 150 | 25 | 234 434 | 268 | 244 | 69 | 150 | 168,3 | 273 | 250 | 293 | 117 | 400 | 5 | 61 |
| 200 | 25 | 234 436 | 301 | 294 | 97 | 200 | 219,1 | 355,6 | 300 | 345 | 135 | 530 | 5 | 113 |
| 250 | 25 | 234 437 | 363 | 343 | 117 | 250 | 273 | 457 | 500 | 412 | 158 | 550 | 5 | 164 |
| 300 | 25 | 234 438 | 363 | 418 | 117 | 290 | 323,9 | 508 | 500 | 487 | 206 | 686 | 5,6 | 216 |
| 350 | 25 | 234 495 | 440 | 500 | 138 | 340 | 355,6 | 610 | 500 | 573 | 267 | 762 | 6,3 | 305 |
| 400 | 25 | 234 479 | 471 | 576 | 180 | 390 | 406 | 660 | 500 | 648 | 309 | 1100 | 7,1 | 603 |
| 500 | 25 | 234 480 | 471 | 643 | 180 | 489 | 508 | 813 | 500 | 714 | 325 | 970 | 7,1 | 1130 |

Шаровые краны, полнопроходные, с редукторами и приводами

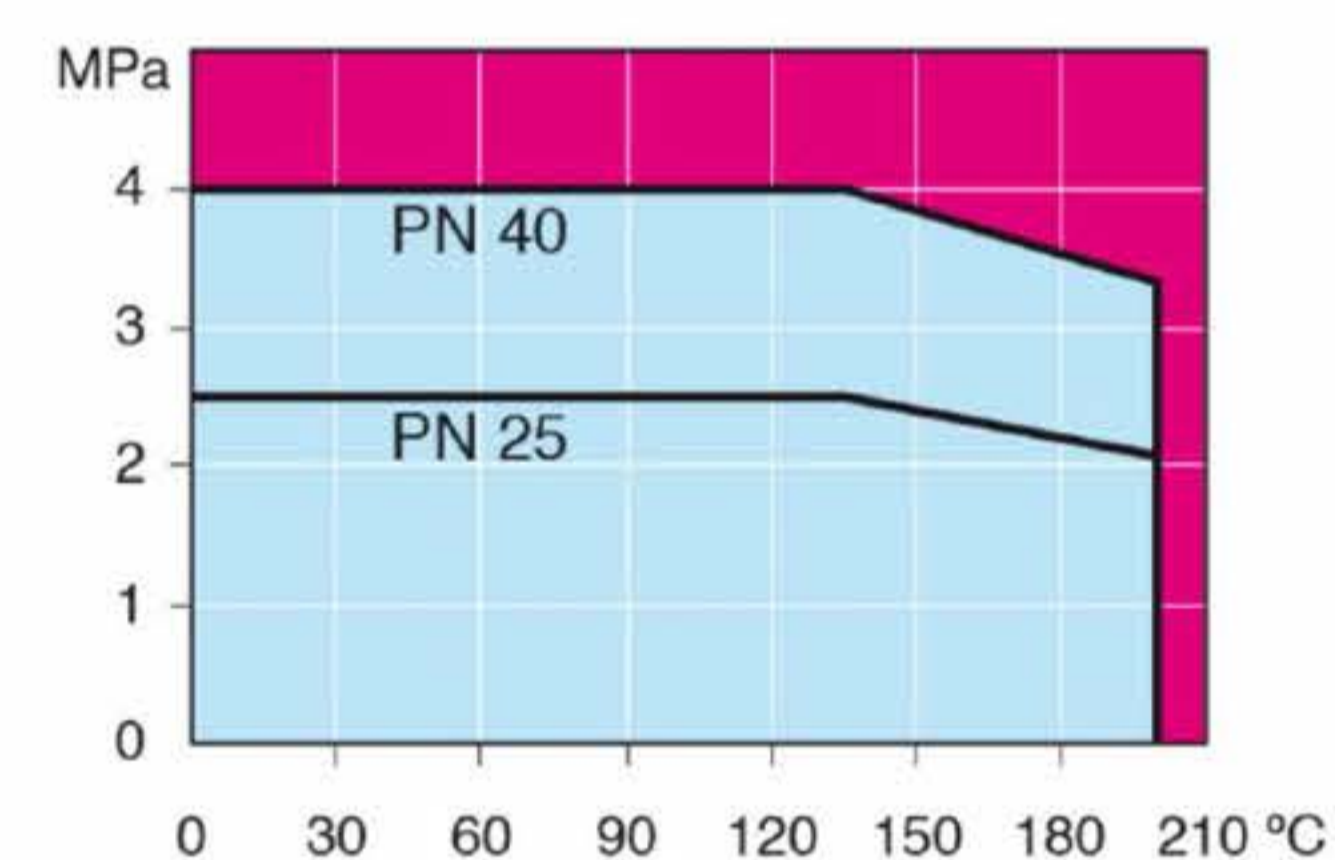
сварка/сварка, EN (DIN), DN 600-800, с ручным редуктором

Корпус: DN 15–400 Сталь, P235GH (1.0345)
 DN 500–800 Сталь, P355 NL1 (1.0566)/ GP240GH (1.0619)
 Шар: DN 15–500 Нержавеющая сталь, X5CrNi18-10 (1.4301)
 DN 600–800 Сталь + нержавеющее покрытие, ASTM A350 LF2 +Ni
 Шток: Нержавеющая сталь, X8CrNiS18-9 (1.4305)
 Уплотнения штока: FPM
 Уплотнения шара: PTFE+C
 Комплектация: подъемные проушины, дренажный кран, монтажная опора
 Управление: Оснащен ручным редуктором.
 Для уточнения типа и характеристик редуктора обратитесь к:
www.vexve.com/en/actuators.



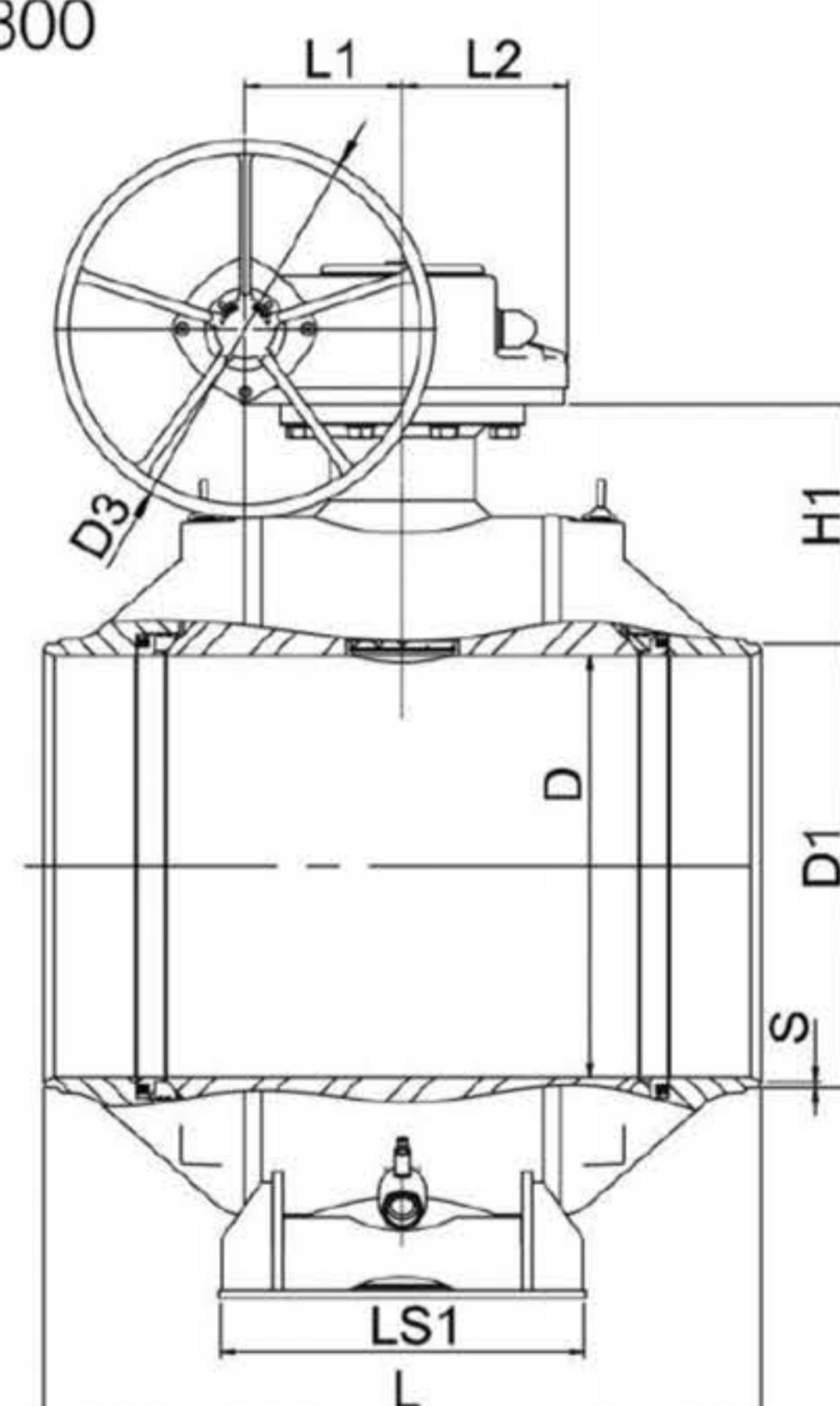
Условия работы

-30 °C - +200 °C
 При температуре ниже 0 °C - обратитесь на завод-производитель.

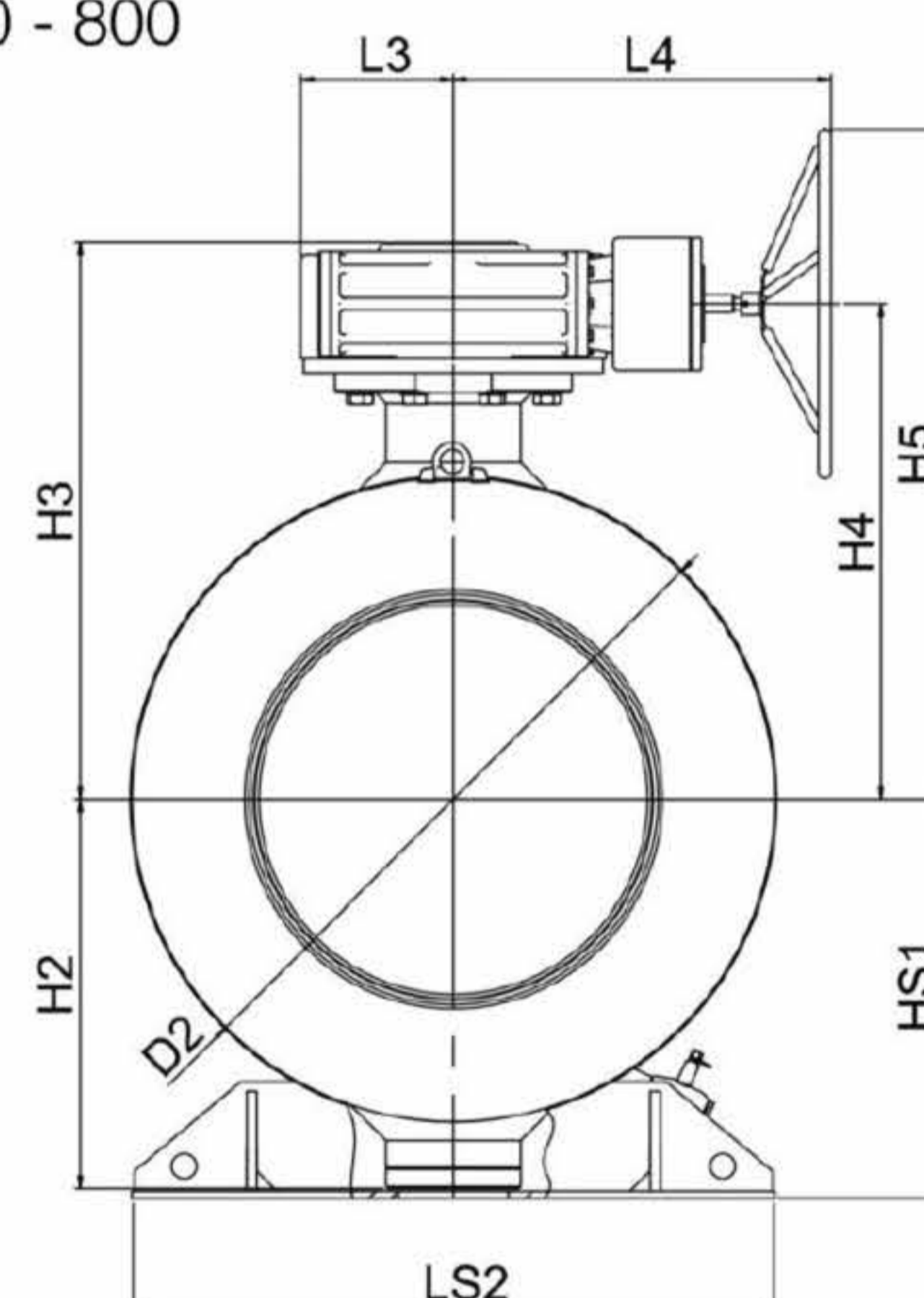


Не для пара

DN 600 - 800



DN 600 - 800



| DN | PN | Артикул | D | D1 | D2 | D3 | H1 | H2 | H3 | H4 | H5 | HS1 | L | L1 | L2 | L3 | L4 | LS1 | LS2 | S | кг |
|-----|----|---------|-----|-----|------|-----|-----|-----|------|-----|------|-----|------|-----|-----|-----|-----|-----|------|-----|------|
| 600 | 25 | 234 481 | 589 | 610 | 965 | 700 | 387 | 592 | 881 | 778 | 1128 | 616 | 1065 | 253 | 222 | 255 | 593 | 560 | 965 | 7,1 | 2550 |
| 700 | 25 | 234 482 | 684 | 711 | 1125 | 700 | 417 | 684 | 961 | 858 | 1208 | 709 | 1205 | 253 | 222 | 255 | 593 | 700 | 1028 | 8 | 3650 |
| 800 | 25 | 234 483 | 779 | 813 | 1290 | 700 | 449 | 779 | 1118 | 993 | 1343 | 799 | 1330 | 292 | 306 | 306 | 757 | 680 | 1290 | 8,8 | 5500 |

Доступен также PN 40

Шаровые краны, полнопроходные, с редукторами и приводами

фланец/фланец, DN 100-500, с ручным редуктором

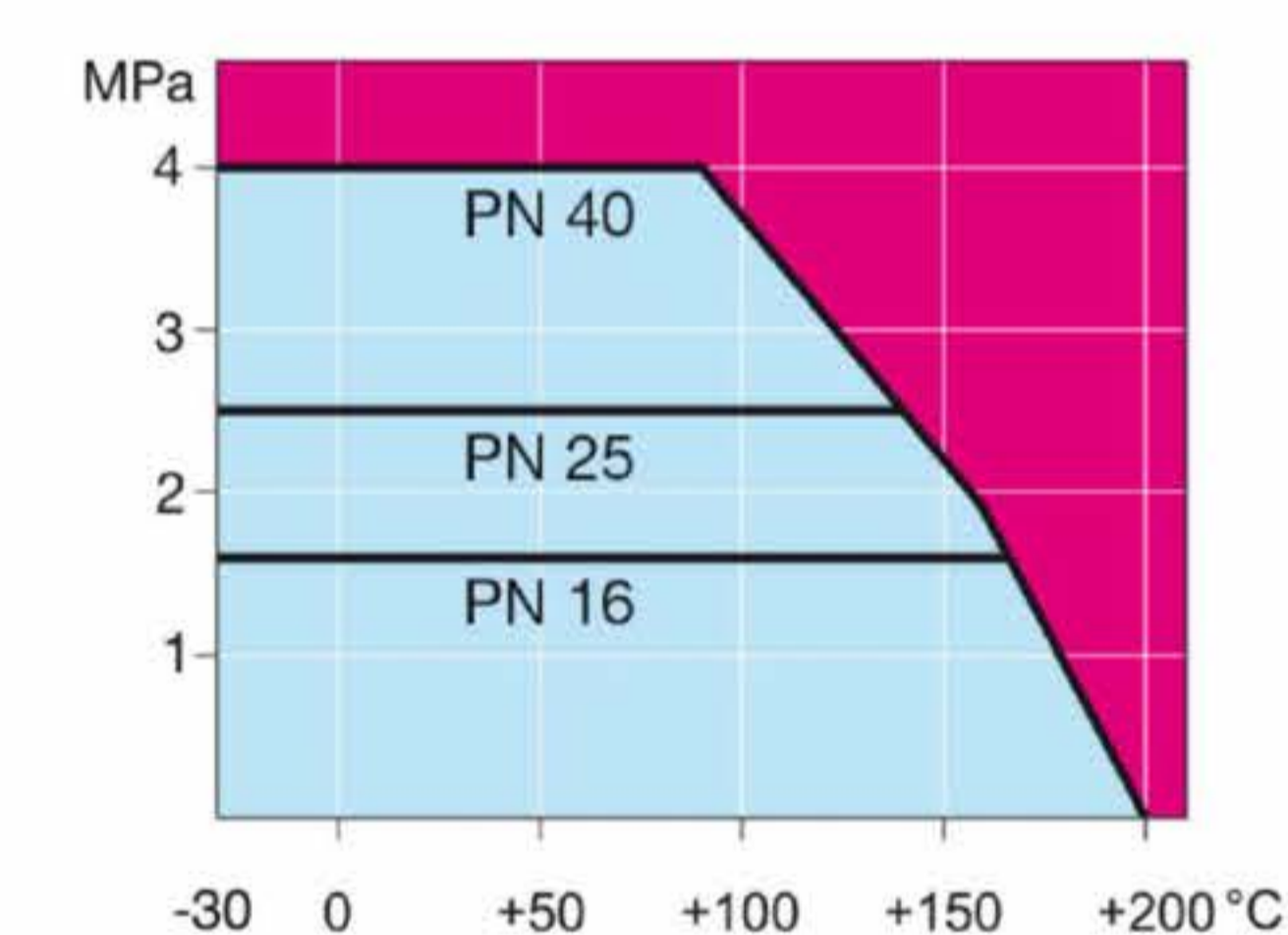
| | |
|-------------------|--------------------------------------------------------------------------------------------------------------------------------------------------------------------------|
| Корпус: | DN 15–400 Сталь, P235GH (1.0345) DN 500–800 Сталь, P355 NL1 (1.0566)/ GP240GH (1.0619) |
| Шар: | DN 15–500 Нержавеющая сталь, X5CrNi18-10 (1.4301) DN 600–800 Сталь + нержавеющее покрытие, ASTM A350 LF2 +Ni |
| Шток: | Нержавеющая сталь, X8CrNiS18-9 (1.4305) |
| Уплотнения штока: | FPM |
| Уплотнения шара: | PTFE+C |
| Управление: | Оснащен ручным редуктором. Для уточнения типа и характеристик редуктора обратитесь к: www.vexve.com/en/actuators . |



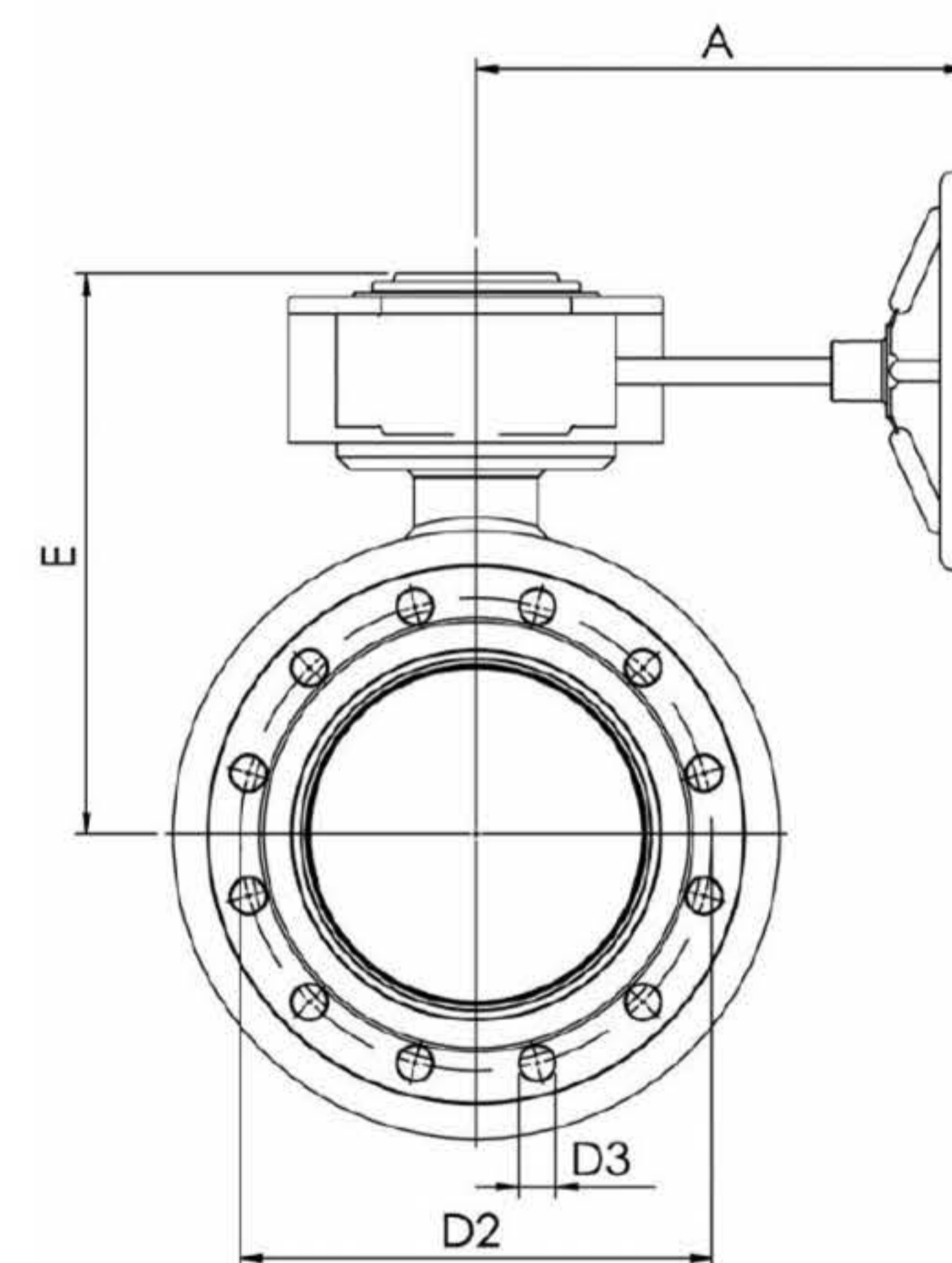
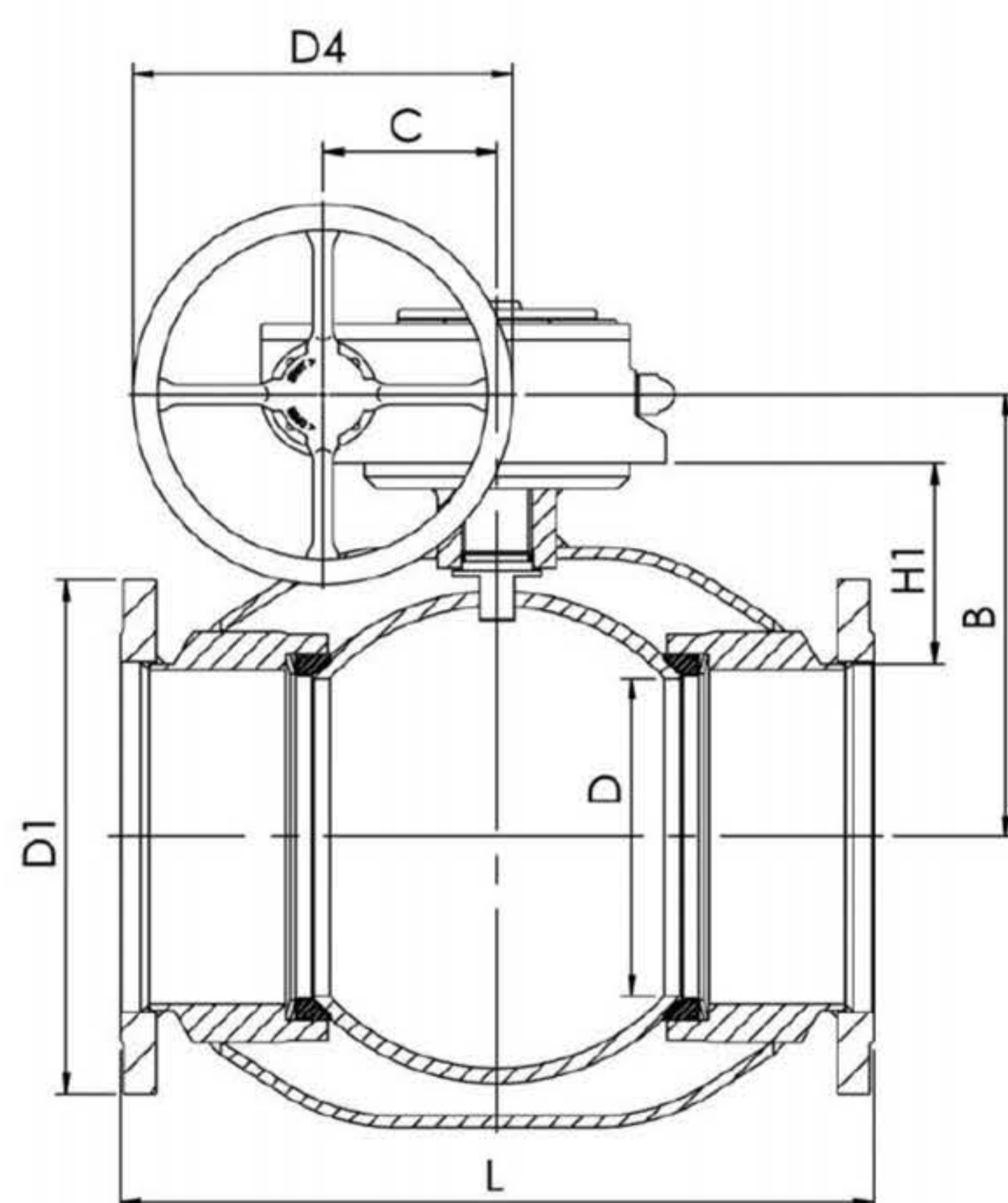
Условия работы

-30 °C - +200 °C

При температуре ниже 0 °C - обратитесь на завод-производитель.



Не для пара



| DN | PN | Артикул | A | B | C | D | D1 | D2 | D3 | D4 | E | H1 | L | Отверстия | кг |
|-----|----|---------|-----|-----|-----|-----|-----|-----|----|-----|-----|-----|------|-----------|------|
| 100 | 16 | 235 532 | 224 | 216 | 53 | 100 | 220 | 180 | 18 | 200 | 258 | 124 | 350 | 8 | 31 |
| 125 | 16 | 235 533 | 224 | 236 | 53 | 125 | 250 | 210 | 18 | 200 | 279 | 132 | 375 | 8 | 39 |
| 150 | 16 | 235 534 | 268 | 244 | 69 | 150 | 285 | 240 | 22 | 250 | 293 | 117 | 515 | 8 | 67 |
| 200 | 16 | 235 536 | 301 | 294 | 97 | 200 | 340 | 295 | 22 | 300 | 345 | 135 | 560 | 12 | 120 |
| 250 | 16 | 235 537 | 363 | 343 | 118 | 250 | 405 | 355 | 26 | 500 | 412 | 158 | 595 | 12 | 165 |
| 300 | 16 | 235 538 | 363 | 418 | 118 | 290 | 460 | 410 | 26 | 500 | 487 | 206 | 716 | 12 | 260 |
| 350 | 16 | 235 575 | 440 | 500 | 138 | 340 | 520 | 470 | 26 | 500 | 573 | 266 | 802 | 16 | 360 |
| 400 | 16 | 235 539 | 471 | 576 | 180 | 390 | 580 | 525 | 30 | 500 | 648 | 306 | 1140 | 16 | 680 |
| 500 | 16 | 235 540 | 475 | 643 | 180 | 489 | 715 | 650 | 33 | 500 | 714 | 308 | 1016 | 20 | 1260 |

Шаровые краны, полнопроходные, с редукторами и приводами

фланец/фланец, DN 100-500, PN 25, с ручным редуктором

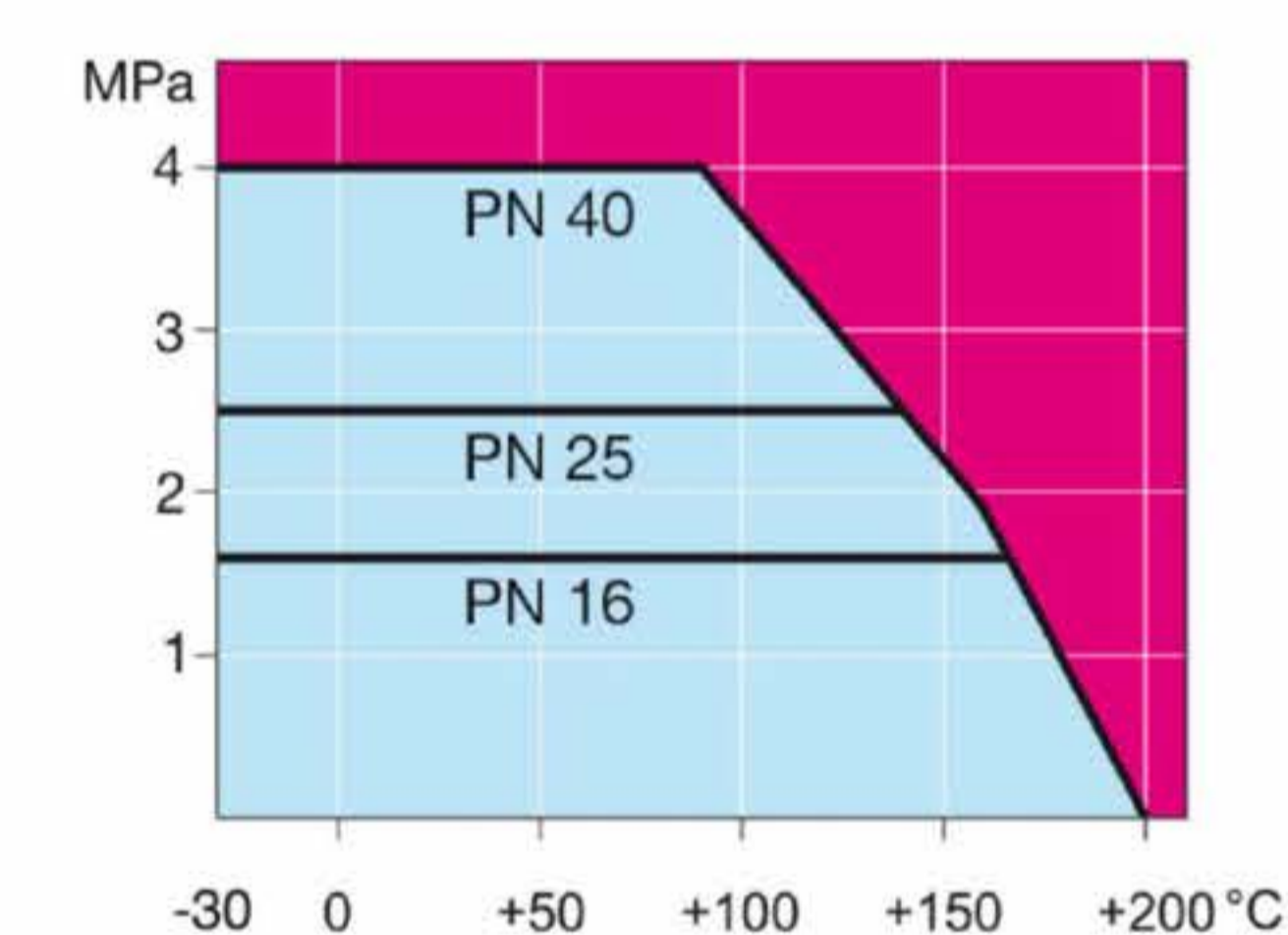
| | |
|-------------------|--------------------------------------------------------------------------------------------------------------------------------------------------------------------------|
| Корпус: | DN 15–400 Сталь, P235GH (1.0345) DN 500–800 Сталь, P355 NL1 (1.0566)/ GP240GH (1.0619) |
| Шар: | DN 15–500 Нержавеющая сталь, X5CrNi18-10 (1.4301) DN 600–800 Сталь + нержавеющее покрытие, ASTM A350 LF2 +Ni |
| Шток: | Нержавеющая сталь, X8CrNiS18-9 (1.4305) |
| Уплотнения штока: | FPM |
| Уплотнения шара: | PTFE+C |
| Управление: | Оснащен ручным редуктором. Для уточнения типа и характеристик редуктора обратитесь к: www.vexve.com/en/actuators . |



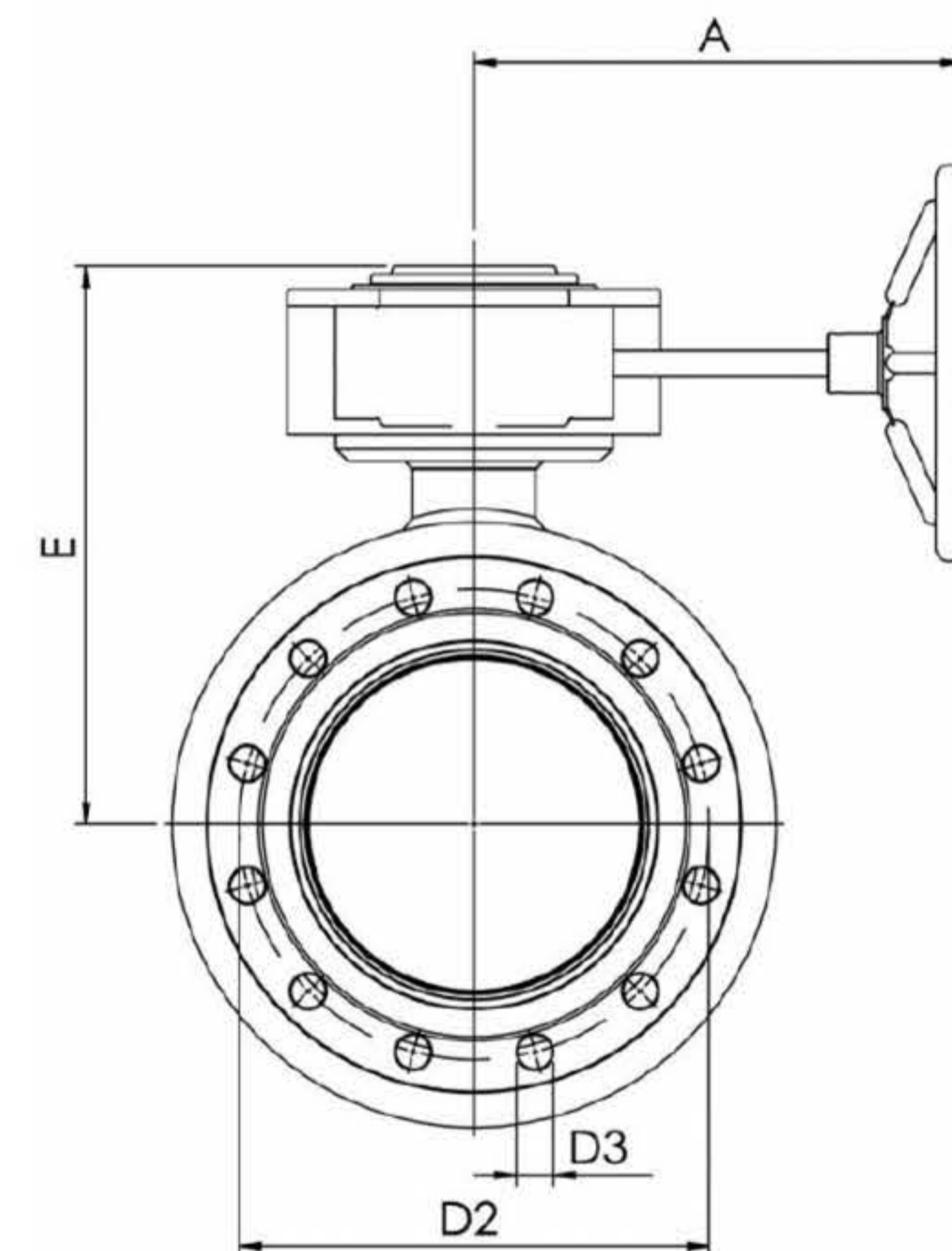
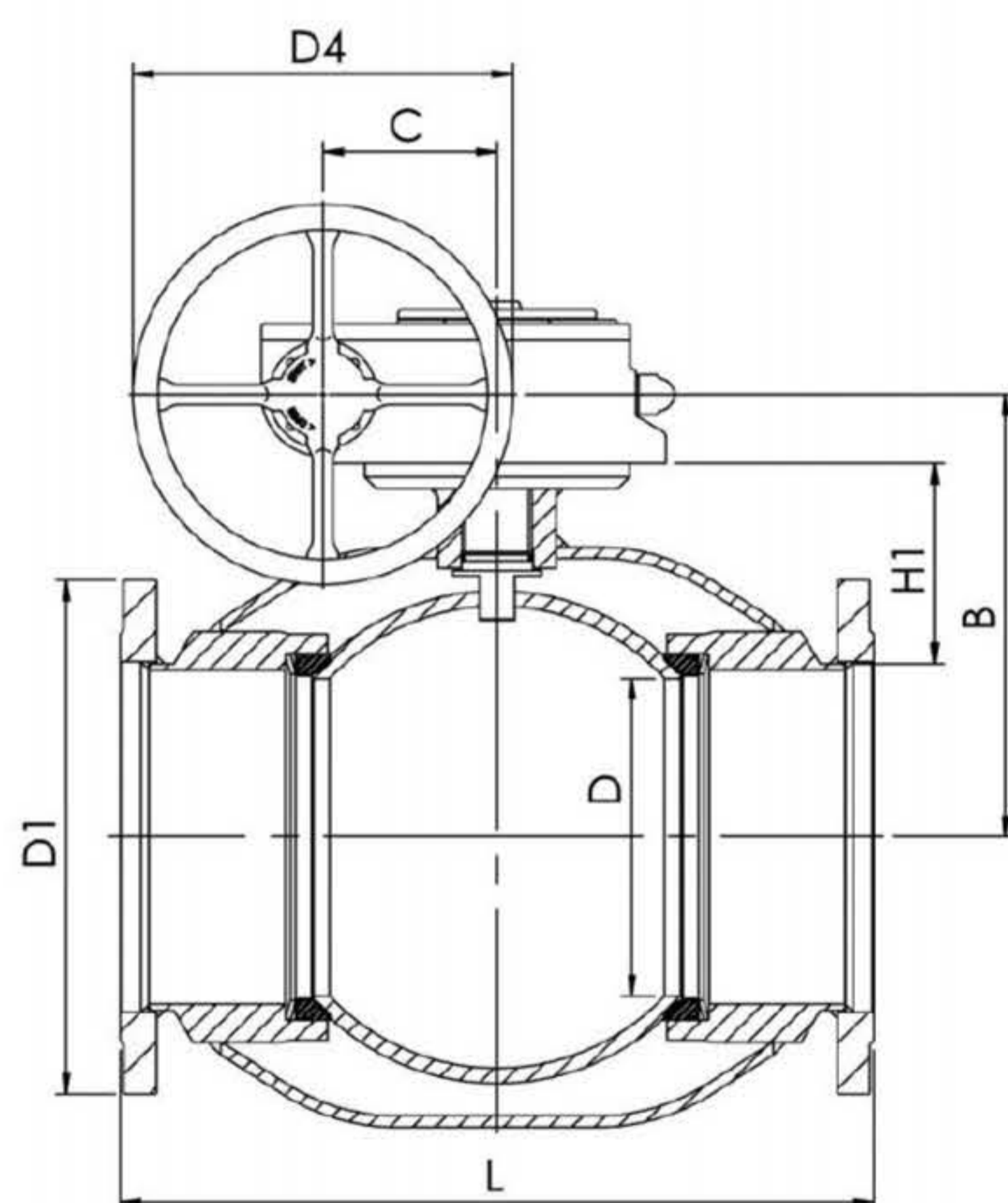
Условия работы

-30 °C - +200 °C

При температуре ниже 0 °C - обратитесь на завод-производитель.



Не для пара



| DN | PN | Артикул | A | B | C | D | D1 | D2 | D3 | D4 | E | H1 | L | Отверстия | кг |
|-----|----|---------|-----|-----|-----|-----|-----|-----|----|-----|-----|-----|------|-----------|------|
| 100 | 25 | 235 592 | 224 | 216 | 53 | 100 | 235 | 190 | 22 | 200 | 258 | 124 | 350 | 8 | 34 |
| 125 | 25 | 235 593 | 224 | 236 | 53 | 125 | 270 | 220 | 26 | 200 | 279 | 132 | 375 | 8 | 45 |
| 150 | 25 | 235 594 | 268 | 244 | 69 | 150 | 300 | 250 | 26 | 250 | 293 | 117 | 555 | 8 | 75 |
| 200 | 25 | 235 596 | 301 | 294 | 97 | 200 | 360 | 310 | 26 | 300 | 345 | 135 | 560 | 12 | 130 |
| 250 | 25 | 235 597 | 363 | 343 | 117 | 250 | 425 | 370 | 30 | 500 | 412 | 516 | 595 | 12 | 176 |
| 300 | 25 | 235 598 | 363 | 418 | 117 | 290 | 485 | 430 | 30 | 500 | 487 | 205 | 716 | 16 | 266 |
| 350 | 25 | 235 595 | 440 | 500 | 138 | 340 | 555 | 490 | 33 | 500 | 573 | 261 | 802 | 16 | 385 |
| 400 | 25 | 235 579 | 471 | 576 | 180 | 390 | 620 | 550 | 36 | 500 | 648 | 306 | 1140 | 16 | 698 |
| 500 | 25 | 235 580 | 471 | 643 | 180 | 489 | 730 | 660 | 36 | 500 | 714 | 308 | 1016 | 20 | 1280 |

Шаровые краны, полнопроходные, с редукторами и приводами

фланец/фланец, DN 600-800, с ручным редуктором

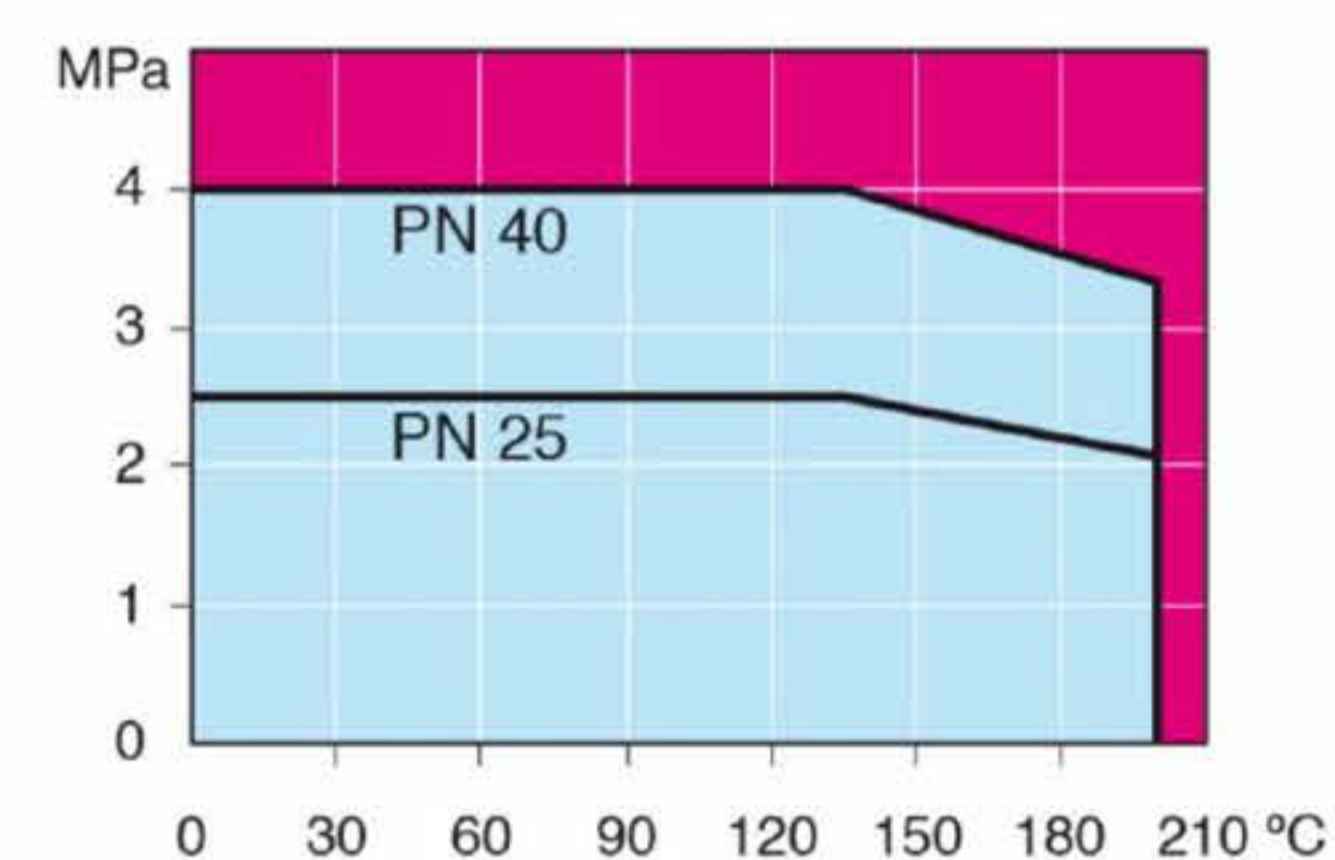
| | |
|-------------------|--------------------------------------------------------------------------------------------------------------------------------------------------------------------------|
| Корпус: | DN 15–400 Сталь, P235GH (1.0345) DN 500–800 Сталь, P355 NL1 (1.0566)/ GP240GH (1.0619) |
| Шар: | DN 15–500 Нержавеющая сталь, X5CrNi18-10 (1.4301) DN 600–800 Сталь + нержавеющее покрытие, ASTM A350 LF2 +Ni |
| Шток: | Нержавеющая сталь, X8CrNiS18-9 (1.4305) |
| Уплотнения штока: | FPM |
| Уплотнения шара: | PTFE+C |
| Комплектация: | подъемные проушины, дренажный кран, монтажная опора |
| Управление: | Оснащен ручным редуктором. Для уточнения типа и характеристик редуктора обратитесь к: www.vexve.com/en/actuators . |



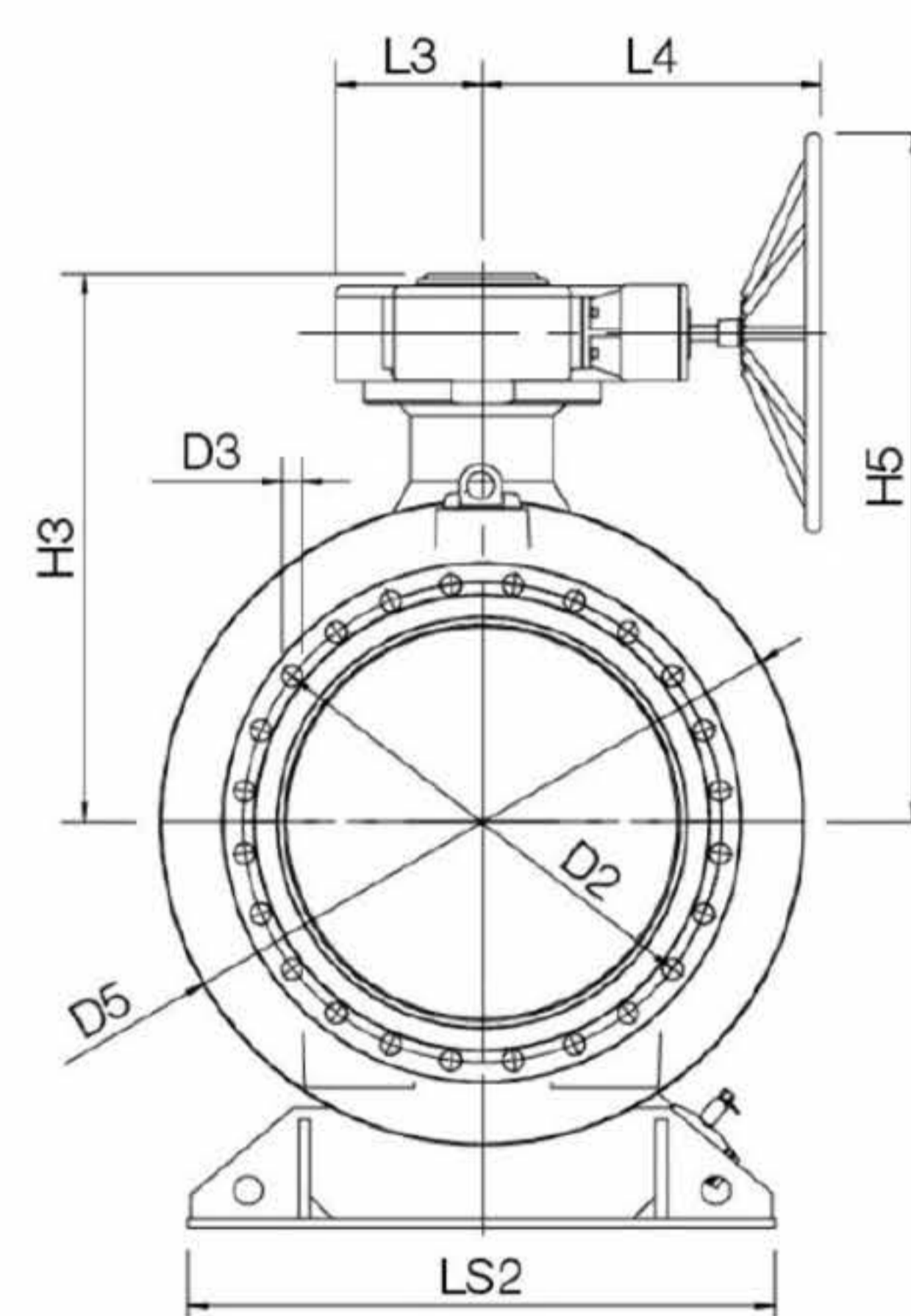
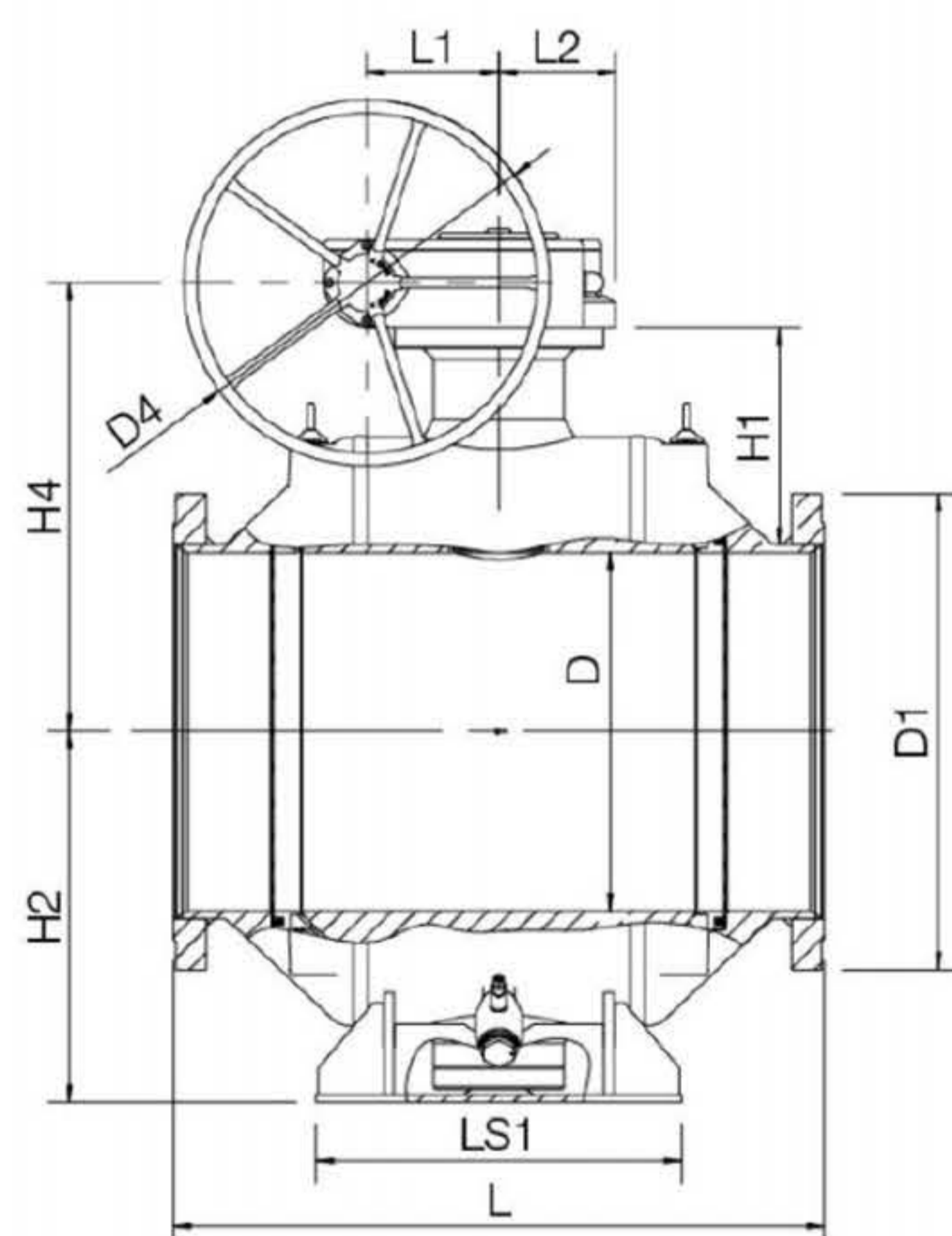
Условия работы

-30 °C - +200 °C

При температуре ниже 0 °C - обратитесь на завод-производитель.



Не для пара



| DN | PN | Артикул | D | D1 | D2 | D3 | D4 | D5 | H1 | H2 | H3 | H4 | H5 | L | L1 | L2 | L3 | L4 | LS1 | LS2 | Отверстия | кг |
|-----|----|---------|-----|------|-----|----|-----|------|-----|-----|------|-----|------|------|-----|-----|-----|-----|-----|------|-----------|------|
| 600 | 16 | 235 541 | 589 | 840 | 770 | 36 | 700 | 965 | 371 | 616 | 881 | 778 | 1128 | 1130 | 253 | 222 | 255 | 593 | 560 | 965 | 20 | 2650 |
| 700 | 16 | 235 542 | 684 | 910 | 840 | 36 | 700 | 1125 | 406 | 709 | 961 | 858 | 1208 | 1245 | 253 | 222 | 255 | 593 | 700 | 1028 | 24 | 3760 |
| 800 | 16 | 235 543 | 779 | 1025 | 950 | 39 | 700 | 1290 | 448 | 799 | 1118 | 993 | 1343 | 1385 | 292 | 306 | 306 | 757 | 680 | 1290 | 24 | 5760 |

Шаровые краны, полнопроходные, с редукторами и приводами

фланец/фланец, DN 600-800, PN 25, с ручным редуктором

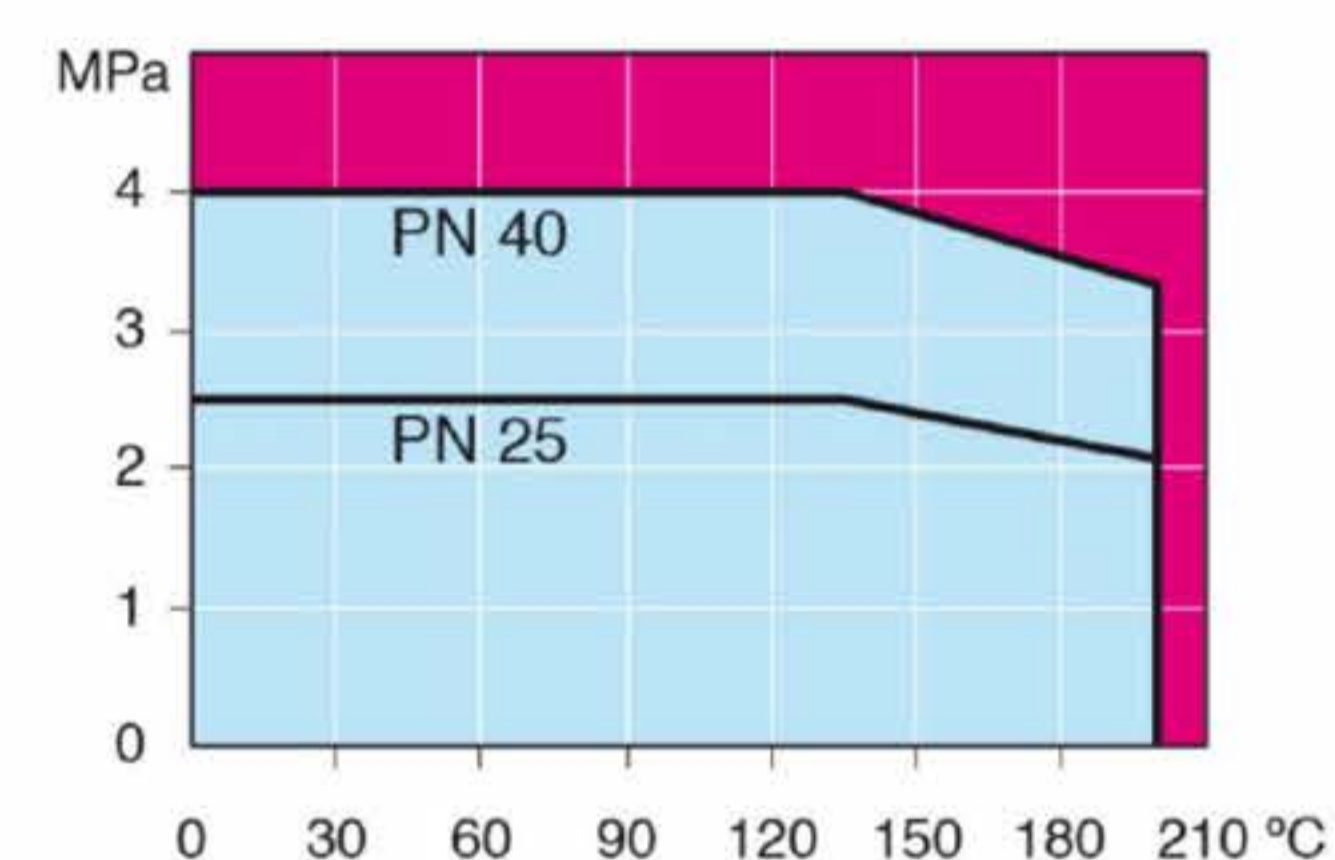
| | |
|-------------------|--------------------------------------------------------------------------------------------------------------------------------------------------------------------------|
| Корпус: | DN 15–400 Сталь, P235GH (1.0345) DN 500–800 Сталь, P355 NL1 (1.0566)/ GP240GH (1.0619) |
| Шар: | DN 15–500 Нержавеющая сталь, X5CrNi18-10 (1.4301) DN 600–800 Сталь + нержавеющее покрытие, ASTM A350 LF2 +Ni |
| Шток: | Нержавеющая сталь, X8CrNiS18-9 (1.4305) |
| Уплотнения штока: | FPM |
| Уплотнения шара: | PTFE+C |
| Комплектация: | подъемные проушины, дренажный кран, монтажная опора |
| Управление: | Оснащен ручным редуктором. Для уточнения типа и характеристик редуктора обратитесь к: www.vexve.com/en/actuators . |



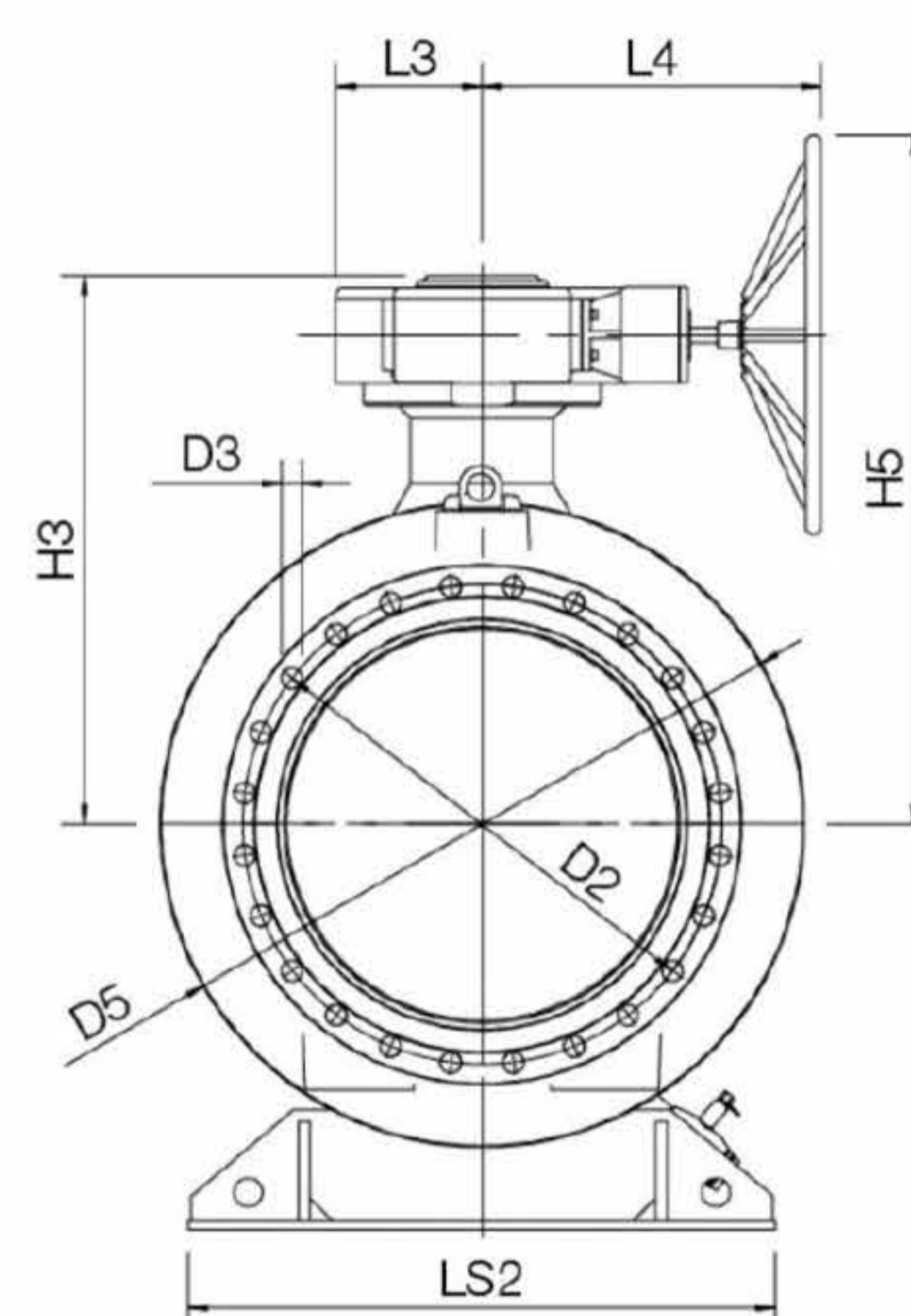
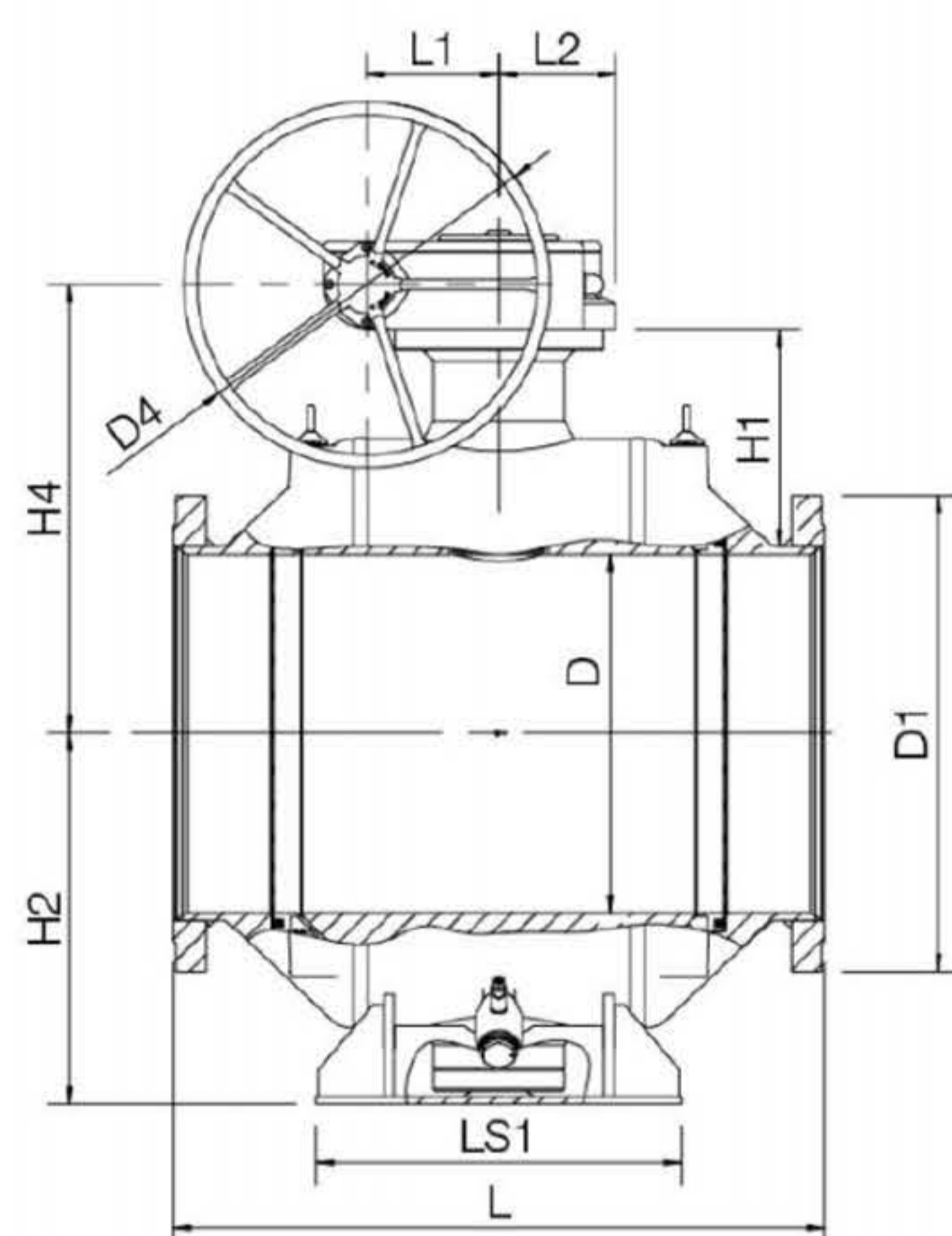
Условия работы

-30 °C - +200 °C

При температуре ниже 0 °C - обратитесь на завод-производитель.



Не для пара



| DN | PN | Артикул | D | D1 | D2 | D3 | D4 | D5 | H1 | H2 | H3 | H4 | H5 | L | L1 | L2 | L3 | L4 | LS1 | LS2 | Отверстия | кг |
|-----|----|---------|-----|------|-----|----|-----|------|-----|-----|------|-----|------|------|-----|-----|-----|-----|-----|------|-----------|------|
| 600 | 25 | 235 581 | 589 | 845 | 770 | 39 | 700 | 965 | 371 | 616 | 881 | 778 | 1128 | 1130 | 253 | 222 | 255 | 593 | 560 | 965 | 20 | 2760 |
| 700 | 25 | 235 582 | 684 | 960 | 875 | 42 | 700 | 1125 | 406 | 709 | 961 | 858 | 1208 | 1245 | 253 | 222 | 255 | 593 | 700 | 1028 | 24 | 3860 |
| 800 | 25 | 235 583 | 779 | 1085 | 990 | 48 | 700 | 1290 | 448 | 799 | 1118 | 993 | 1343 | 1427 | 292 | 306 | 306 | 757 | 680 | 1290 | 24 | 5870 |

Шаровые краны с удлиненным штоком

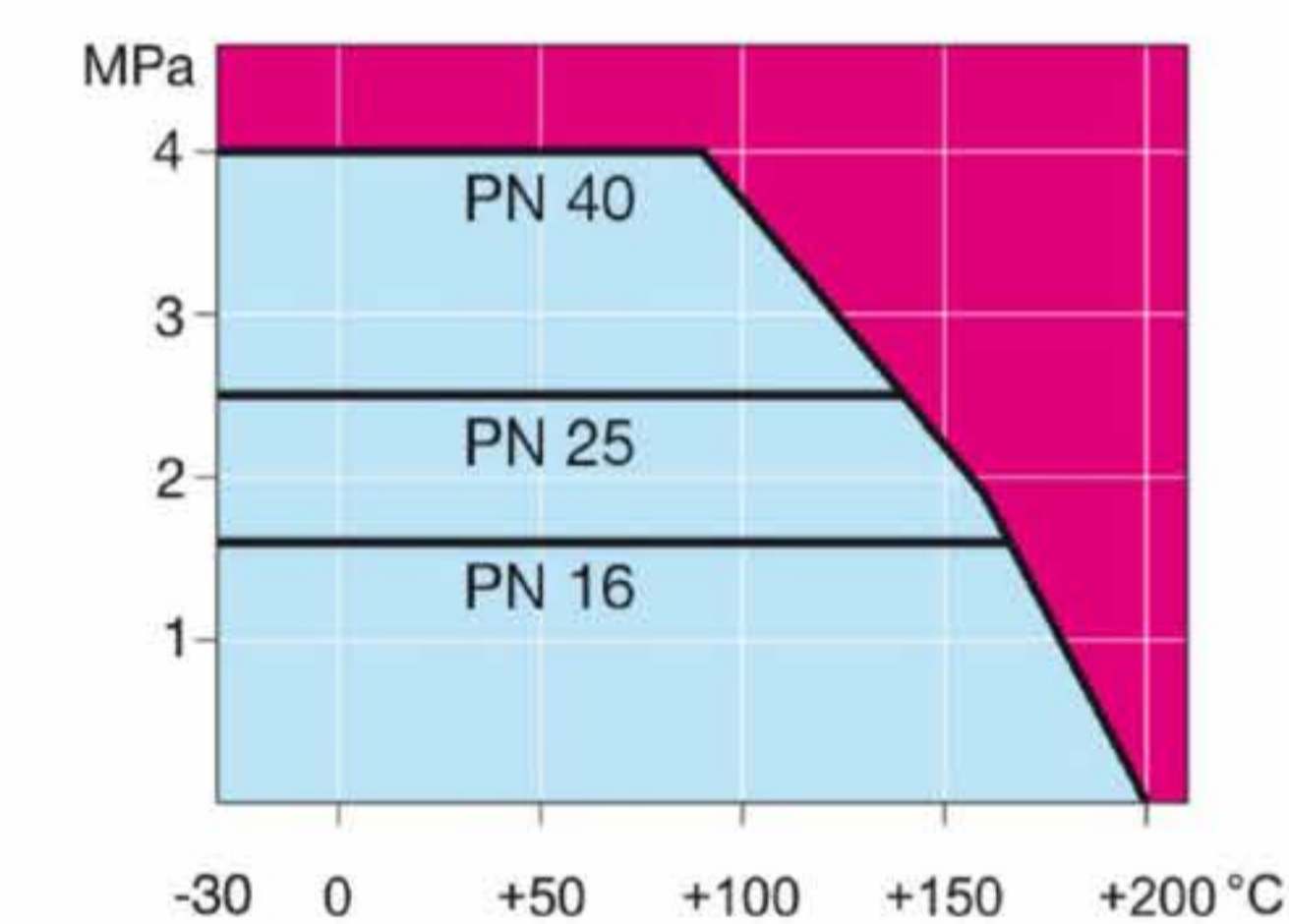
сварка/сварка, EN (DIN), DN 25-400

- Корпус: DN 25–500 Сталь, P235GH (1.0345)
 DN 600–800 Сталь, P355 NL1 (1.0566)/ GP240GH (1.0619)
- Шар: DN 25–600 Нержавеющая сталь, X5CrNi18-10 (1.4301)
 DN 700–800 Сталь + нержавеющее покрытие, ASTM A350 LF2 +Ni
- Шток: Нержавеющая сталь, X8CrNiS18-9 (1.4305)
- Верх штока: Нержавеющая сталь, X5CrNi18-10 (1.4301)
- Уплотнение штока: FPM
- Уплотнение шара: PTFE+C
- Комплектация: неокрашенный
- Управление: До DN 150 Т-образным ключом и D N200–400 планетарным редуктором.
 Рекомендуем комплектацию угловым редуктором для размеров DN 200 и более.



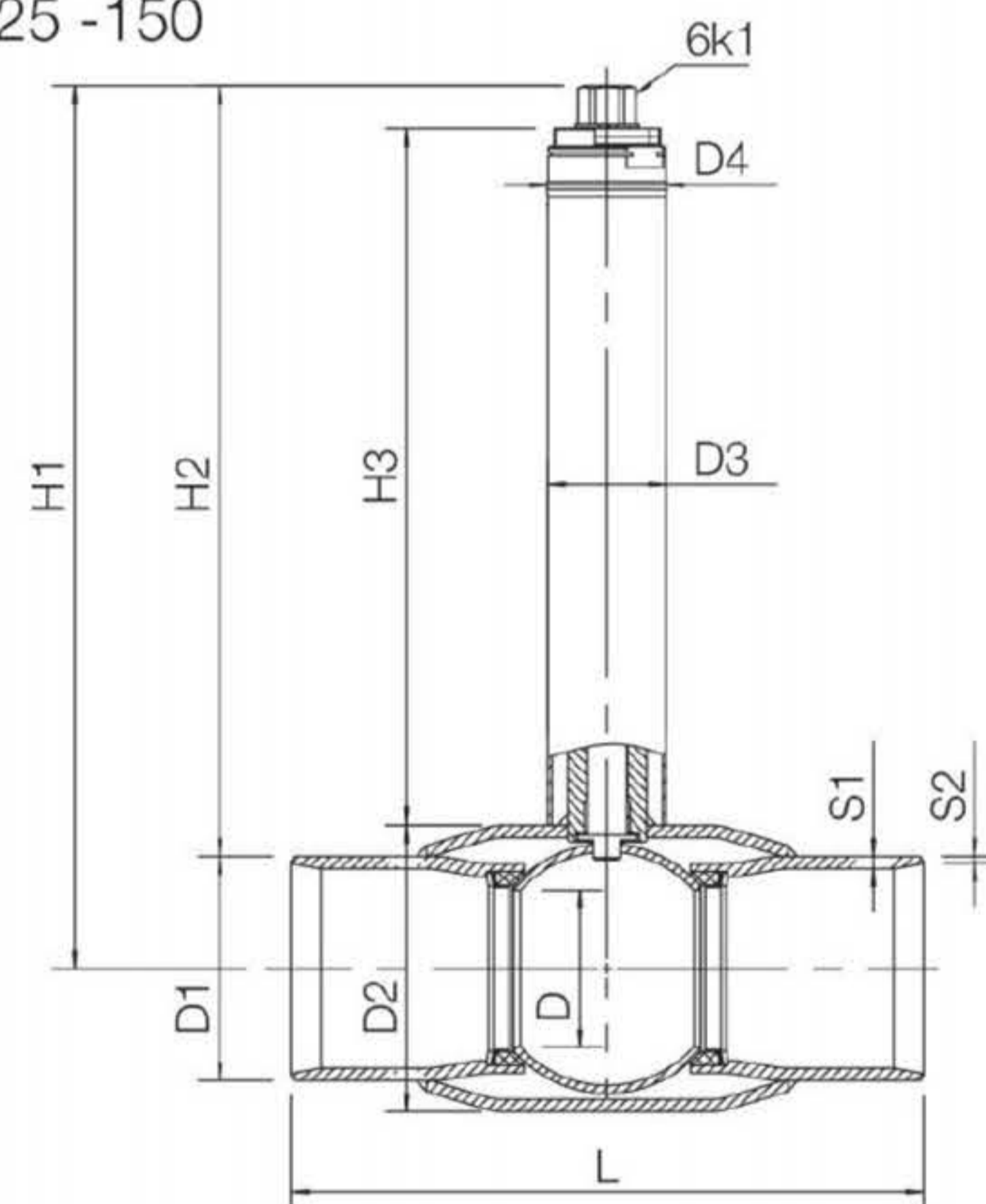
Условия работы

-30 °C - +200 °C
 При температуре ниже 0 °C - обратитесь на завод-производитель.

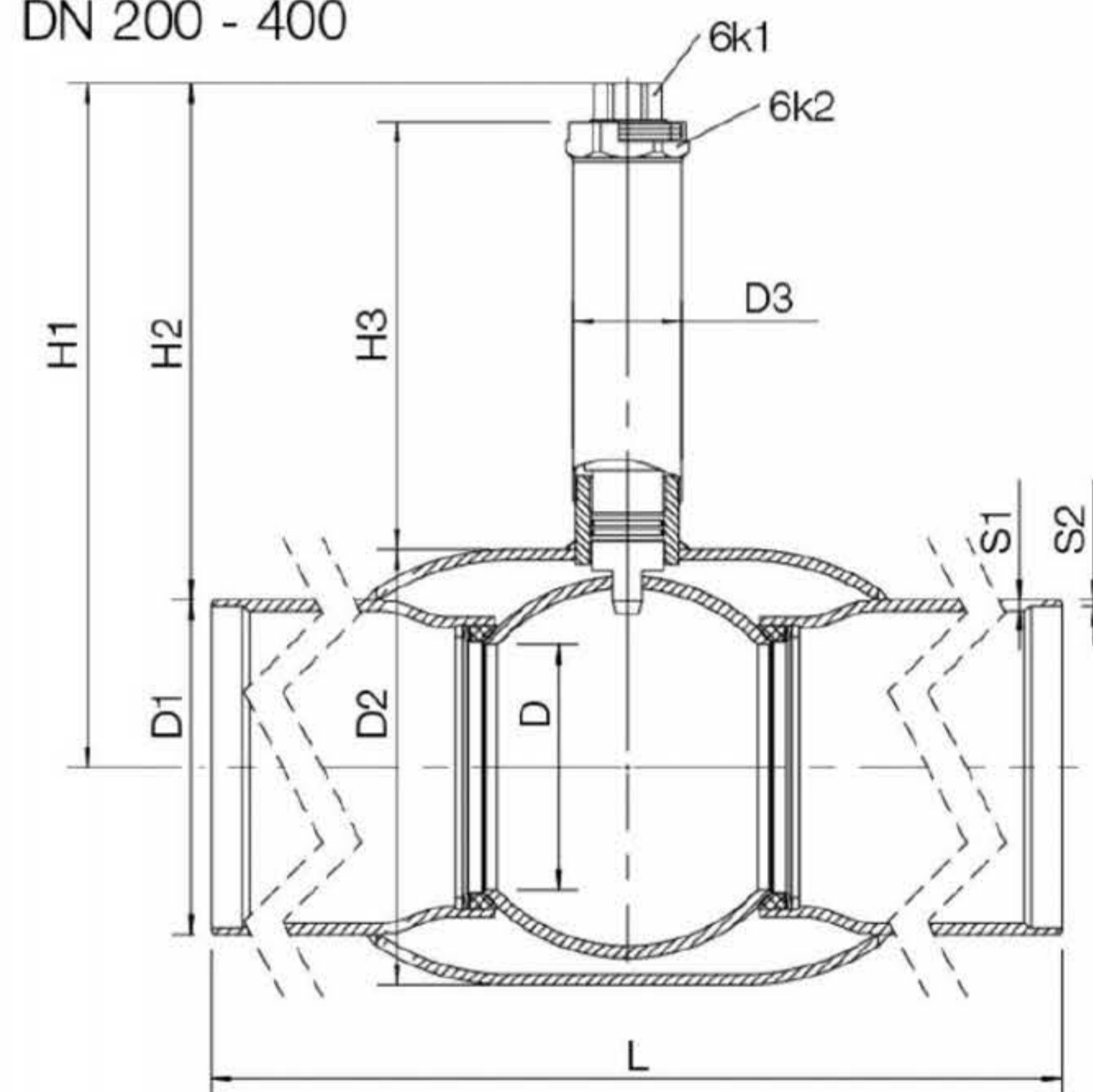


Не для пара

DN 25 - 150



DN 200 - 400



| DN | PN | Артикул | D | D1 | D2 | D3 | D4 | H1 | H2 | H3* | L | S1 | S2 | 6K1 | 6K2 | кг |
|-----|----|---------|-----|-------|-------|-------|----|-----|-----|-----|-----|------|-----|-----|-----|-------|
| 25 | 40 | 254 606 | 20 | 33,7 | 48,3 | 33,7 | 36 | 382 | 365 | 343 | 230 | 4 | 2,6 | 19 | - | 2,5 |
| 32 | 40 | 254 607 | 25 | 42,4 | 60,3 | 33,7 | 36 | 388 | 364 | 340 | 260 | 3,6 | 2,6 | 19 | - | 3 |
| 40 | 40 | 254 608 | 32 | 48,3 | 70 | 33,7 | 36 | 401 | 376 | 349 | 260 | 4,5 | 2,6 | 19 | - | 3,5 |
| 50 | 40 | 254 609 | 40 | 60,3 | 88,9 | 33,7 | 36 | 411 | 376 | 347 | 300 | 4 | 2,9 | 19 | - | 4,5 |
| 65 | 25 | 254 610 | 50 | 76,1 | 101,6 | 42,4 | 36 | 415 | 376 | 348 | 300 | 5 | 2,9 | 19 | - | 5,5 |
| 80 | 25 | 254 611 | 65 | 88,9 | 121 | 42,4 | 36 | 426 | 380 | 349 | 300 | 5,6 | 2,9 | 19 | - | 7 |
| 100 | 25 | 254 612 | 80 | 114,3 | 146 | 60,3 | 60 | 450 | 392 | 355 | 325 | 6,3 | 3,6 | 27 | - | 12 |
| 125 | 25 | 254 613 | 100 | 139,7 | 177,8 | 60,3 | 60 | 455 | 384 | 344 | 325 | 6,3 | 4 | 27 | - | 16 |
| 150 | 25 | 254 614 | 125 | 168,3 | 219,1 | 60,3 | 60 | 475 | 391 | 344 | 350 | 7,1 | 4 | 27 | - | 22,5 |
| 200 | 25 | 284 636 | 150 | 219,1 | 273 | 76,1 | - | 518 | 408 | 350 | 400 | 7,1 | 4,5 | 50 | 90 | 46,5 |
| 250 | 25 | 284 637 | 200 | 273 | 355,6 | 88,9 | - | 559 | 422 | 350 | 530 | 8,8 | 5 | 50 | 90 | 84,5 |
| 300 | 25 | 284 638 | 250 | 323,9 | 457 | 88,9 | - | 610 | 448 | 350 | 550 | 8,8 | 5,6 | 50 | 90 | 120,5 |
| 350 | 25 | 284 697 | 300 | 355,6 | 508 | 139,7 | - | 635 | 607 | 350 | 686 | 12,5 | 5,6 | 50 | 90 | 188 |
| 400 | 25 | 284 639 | 350 | 406,4 | 610 | 139,7 | - | 687 | 483 | 350 | 762 | 12,5 | 7 | 50 | 90 | 263 |

*) Возможна поставка с другой длиной штока.

Шаровые краны с удлиненным штоком

сварка/сварка, EN (DIN), DN 200-800

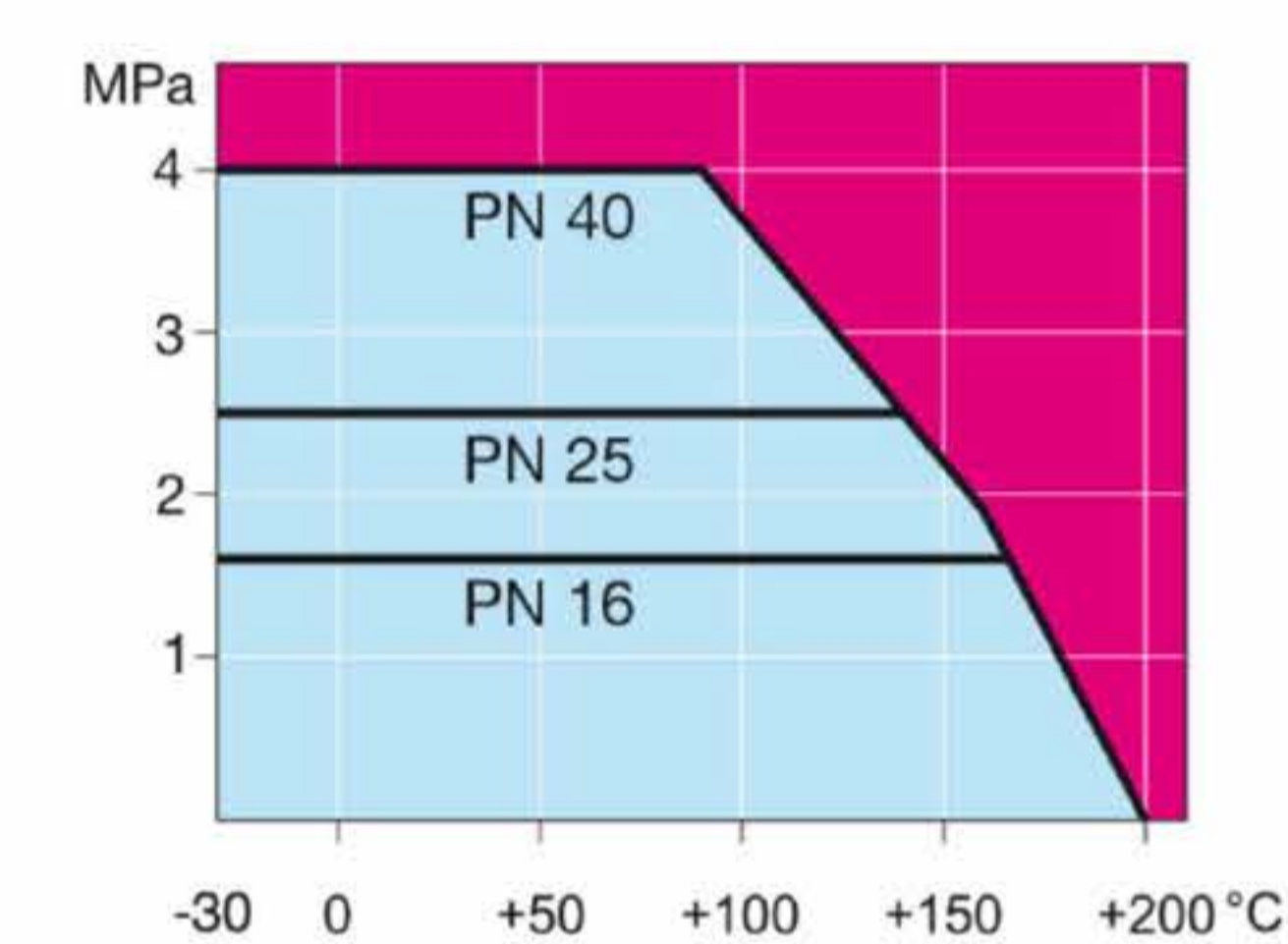
| | |
|-------------------|--------------------------------------------------------------------------------------------------------------------------------------------------------------------|
| Корпус: | DN 25–500 Сталь, P235GH (1.0345) DN 600–800 Сталь, P355 NL1 (1.0566)/ GP240GH (1.0619) |
| Шар: | DN 25–600 Нержавеющая сталь, X5CrNi18-10 (1.4301) DN 700–800 Сталь + нержавеющее покрытие, ASTM A350 LF2 +Ni |
| Шток: | Нержавеющая сталь, X8CrNiS18-9 (1.4305) |
| Верх штока: | Нержавеющая сталь, X5CrNi18-10 (1.4301) |
| Уплотнение штока: | FPM |
| Уплотнение шара: | PTFE+C |
| Комплектация: | неокрашенный |
| Управление: | Могут быть укомплектованы ручным редуктором, электрическим или гидравлическим приводом: www.vexve.com/en/actuators |



Условия работы

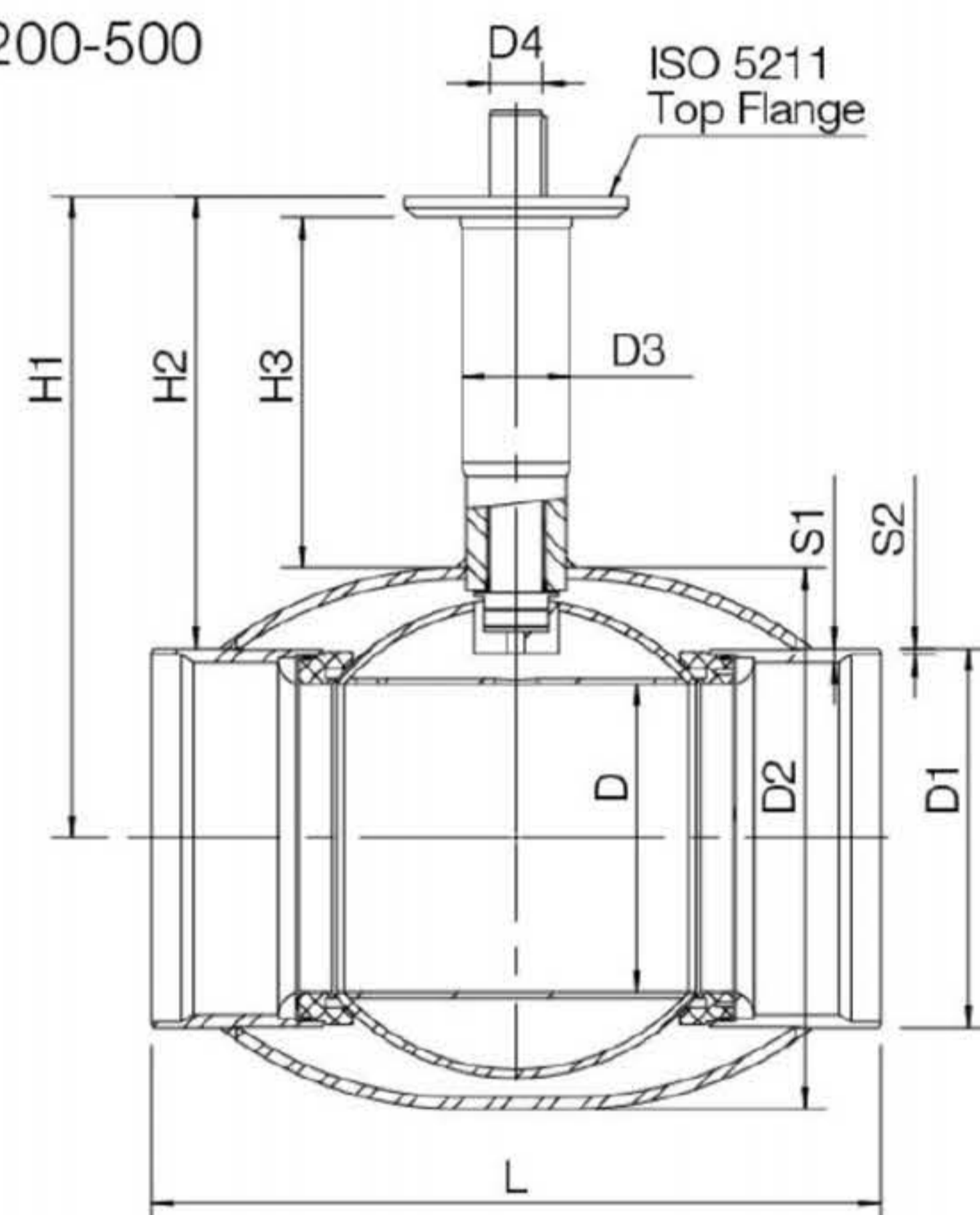
-30 °C - +200 °C

При температуре ниже 0 °C - обратитесь на завод-производитель.

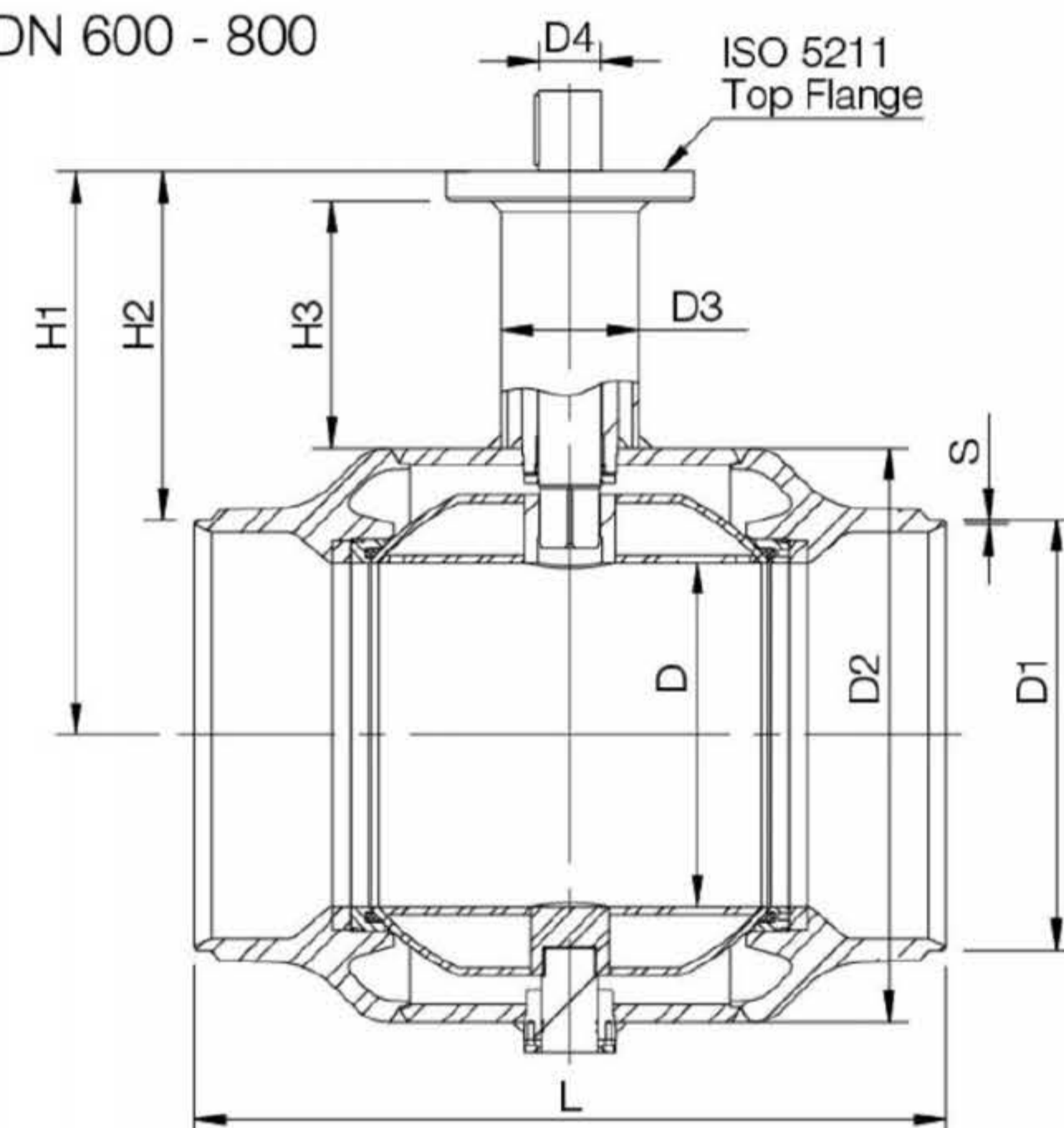


Не для пара

DN200-500



DN 600 - 800



| DN | PN | Артикул | D | D1 | D2 | D3 | D4 | H1 | H2 | H3* | L | S1 | S2 | ISO 5211 | шпонка | кг |
|-----|----|------------|-----|-------|-------|------|-----|------|-----|-----|------|------|-----|----------|-------------|------|
| 200 | 25 | 284 636 05 | 150 | 219,1 | 273 | 76,1 | 35 | 489 | 380 | 332 | 400 | 7,1 | 4,5 | F12 | A-10x8-63 | 52 |
| 250 | 25 | 284 637 05 | 200 | 273 | 355,6 | 88,9 | 40 | 525 | 388 | 327 | 530 | 8,8 | 5 | F14 | A-12x8-80 | 86 |
| 300 | 25 | 284 638 05 | 250 | 323,9 | 457 | 88,9 | 50 | 578 | 416 | 324 | 550 | 8,8 | 5,6 | F16 | A-14x9-90 | 121 |
| 350 | 25 | 284 668 05 | 290 | 355,6 | 508 | 102 | 50 | 603 | 425 | 329 | 686 | 12,5 | 5,6 | F16 | A-14x9-80 | 190 |
| 400 | 25 | 284 669 05 | 340 | 406,4 | 610 | 115 | 70 | 680 | 477 | 350 | 762 | 12,5 | 7 | F25 | A-20x12-100 | 280 |
| 500 | 25 | 284 670 05 | 390 | 508 | 660 | 140 | 90 | 720 | 466 | 350 | 914 | 14,2 | 7 | F30 | A-25x14-100 | 470 |
| 600 | 25 | 284 671 05 | 489 | 610 | 813 | 194 | 90 | 799 | 494 | 350 | 1065 | - | 7,1 | F30 | A-25x14-100 | 1050 |
| 700 | 25 | 284 672 05 | 589 | 711 | 965 | 273 | 100 | 1000 | 645 | 480 | 1205 | - | 8 | F35 | A-28x16-160 | 2500 |
| 800 | 25 | 284 673 05 | 684 | 813 | 1125 | 273 | 120 | 1080 | 674 | 480 | 1330 | - | 8,8 | F35 | A-32x18-160 | 3900 |

*) Возможна поставка с другой длиной штока.

Шаровые краны с удлиненным штоком

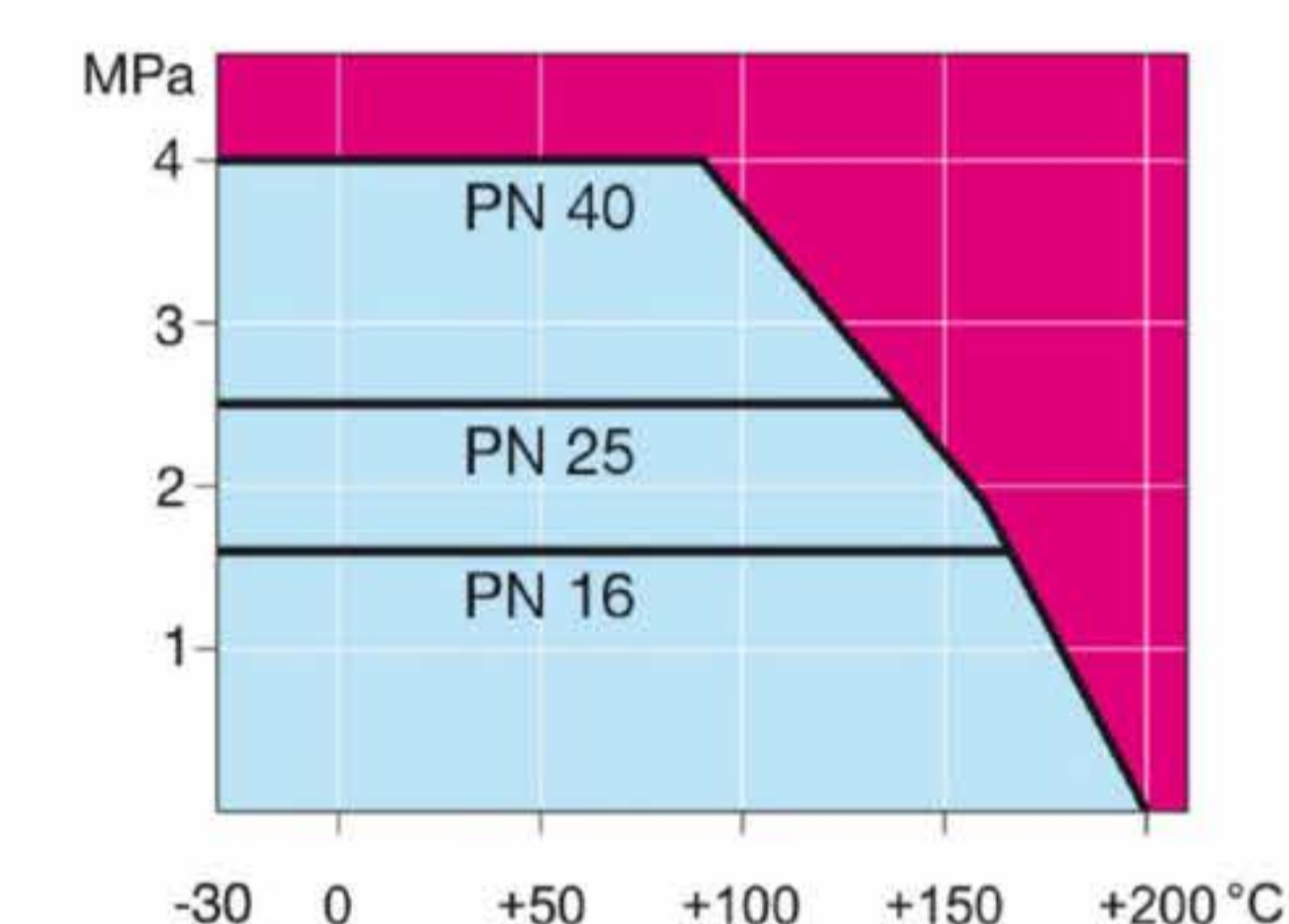
сварка/сварка, EN (DIN), DN 25-300, SL

| | |
|-------------------|----------------------------------------------------------------------------------------------------------------------------------------------|
| Корпус: | DN 25–500 Сталь, P235GH (1.0345) DN 600–800 Сталь, P355 NL1 (1.0566)/ GP240GH (1.0619) |
| Шар: | DN 25–600 Нержавеющая сталь, X5CrNi18-10 (1.4301) DN 700–800 Сталь + нержавеющее покрытие, ASTM A350 LF2 +Ni |
| Шток: | Нержавеющая сталь, X8CrNiS18-9 (1.4305) |
| Верх штока: | Нержавеющая сталь, X5CrNi18-10 (1.4301) |
| Уплотнение штока: | FPM |
| Уплотнение шара: | PTFE+C |
| Комплектация: | неокрашенный |
| Управление: | До DN 150 Т-образным ключом и D N200–400 планетарным редуктором. Рекомендуем комплектацию угловым редуктором для размеров DN 200 и более. |



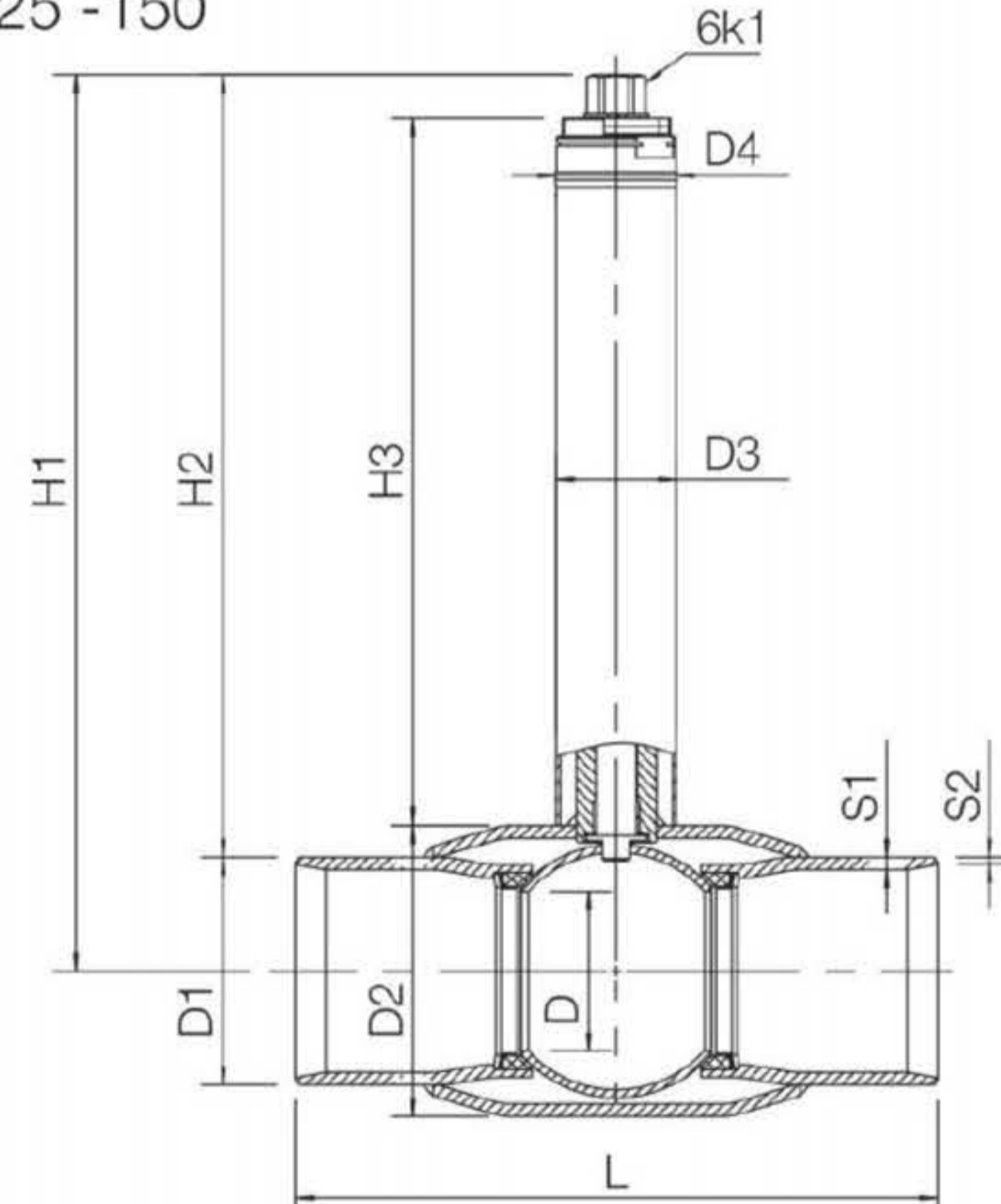
Условия работы

-30 °C - +200 °C
При температуре ниже 0 °C - обратитесь на завод-производитель.

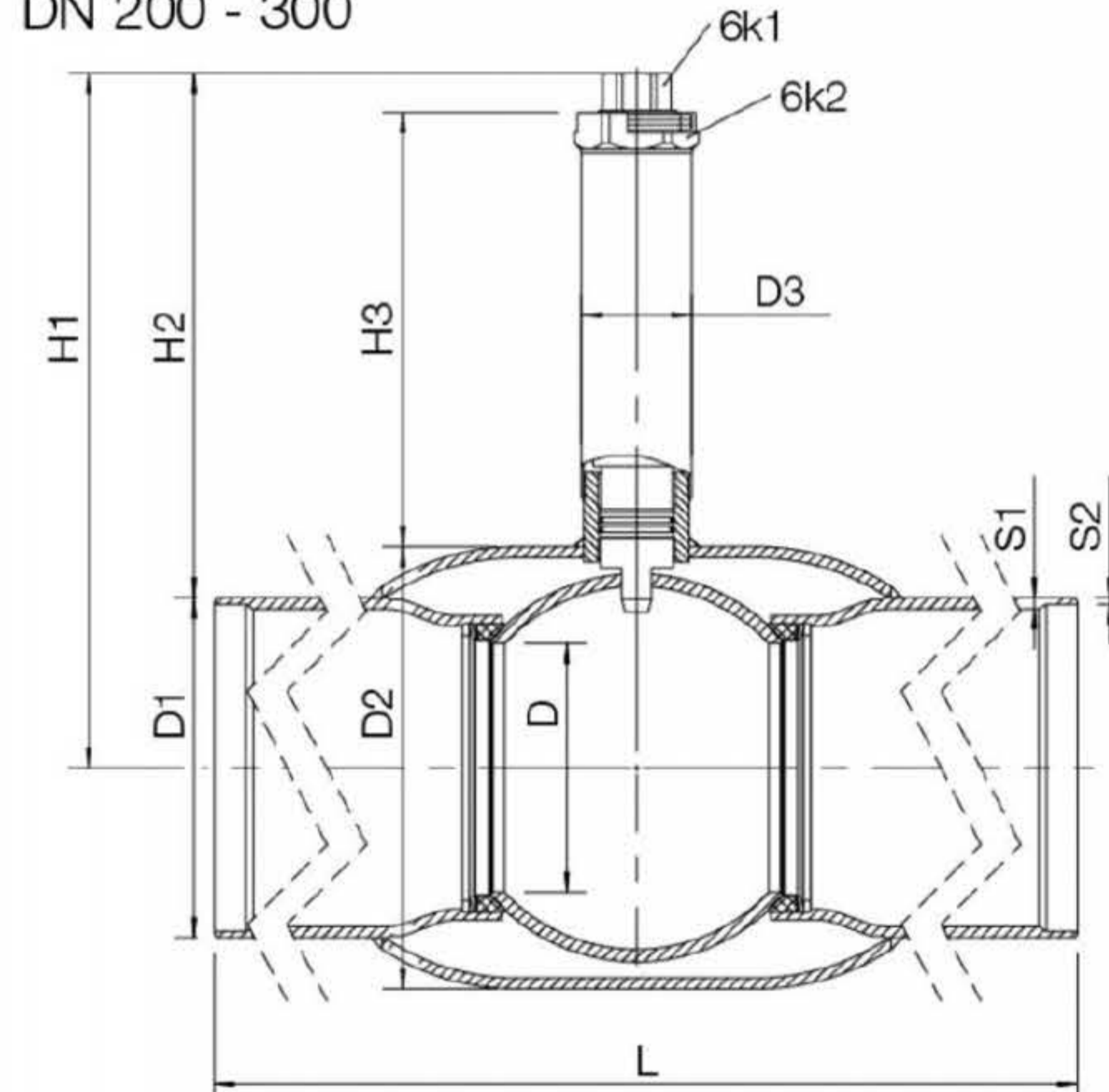


Не для пара

DN 25 - 150



DN 200 - 300



| DN | PN | Артикул | D | D1 | D2 | D3 | D4 | H1 | H2 | H3* | L | S1 | S2 | 6K1 | 6K2 | кг |
|-----|----|---------|-----|-------|-------|------|----|-----|-----|-----|------|-----|-----|-----|-----|------|
| 25 | 40 | 254 866 | 20 | 33,7 | 48,3 | 33,7 | 36 | 382 | 365 | 343 | 1500 | 4 | 2,6 | 19 | - | 6 |
| 32 | 40 | 254 867 | 25 | 42,4 | 60,3 | 33,7 | 36 | 388 | 364 | 340 | 1500 | 3,6 | 2,6 | 19 | - | 8 |
| 40 | 40 | 254 868 | 32 | 48,3 | 70 | 33,7 | 36 | 401 | 376 | 349 | 1500 | 4,5 | 2,6 | 19 | - | 9 |
| 50 | 40 | 254 869 | 40 | 60,3 | 88,9 | 33,7 | 36 | 411 | 376 | 347 | 1500 | 4 | 2,9 | 19 | - | 11 |
| 65 | 25 | 254 870 | 50 | 76,1 | 101,6 | 42,4 | 36 | 415 | 376 | 348 | 1500 | 5 | 2,9 | 19 | - | 16 |
| 80 | 25 | 254 871 | 65 | 88,9 | 121 | 42,4 | 36 | 426 | 380 | 349 | 1500 | 5,6 | 2,9 | 19 | - | 20 |
| 100 | 25 | 254 872 | 80 | 114,3 | 146 | 60,3 | 60 | 450 | 392 | 355 | 1500 | 6,3 | 3,6 | 27 | - | 32 |
| 125 | 25 | 254 873 | 100 | 139,7 | 177,8 | 60,3 | 60 | 455 | 384 | 344 | 1500 | 6,3 | 4 | 27 | - | 45 |
| 150 | 25 | 254 874 | 125 | 168,3 | 219,1 | 60,3 | 60 | 475 | 391 | 344 | 1500 | 7,1 | 4 | 27 | - | 55 |
| 200 | 25 | 284 816 | 150 | 219,1 | 273 | 76,1 | - | 518 | 408 | 350 | 1500 | 7,1 | 4,5 | 50 | 90 | 83,5 |
| 250 | 25 | 284 817 | 200 | 273 | 355,6 | 88,9 | - | 559 | 422 | 350 | 1500 | 8,8 | 5 | 50 | 90 | 130 |
| 300 | 25 | 284 818 | 250 | 323,9 | 457 | 88,9 | - | 610 | 448 | 350 | 1800 | 8,8 | 5,6 | 50 | 90 | 192 |

*) Возможна поставка с другой длиной штока.

Шаровые краны с удлиненным штоком

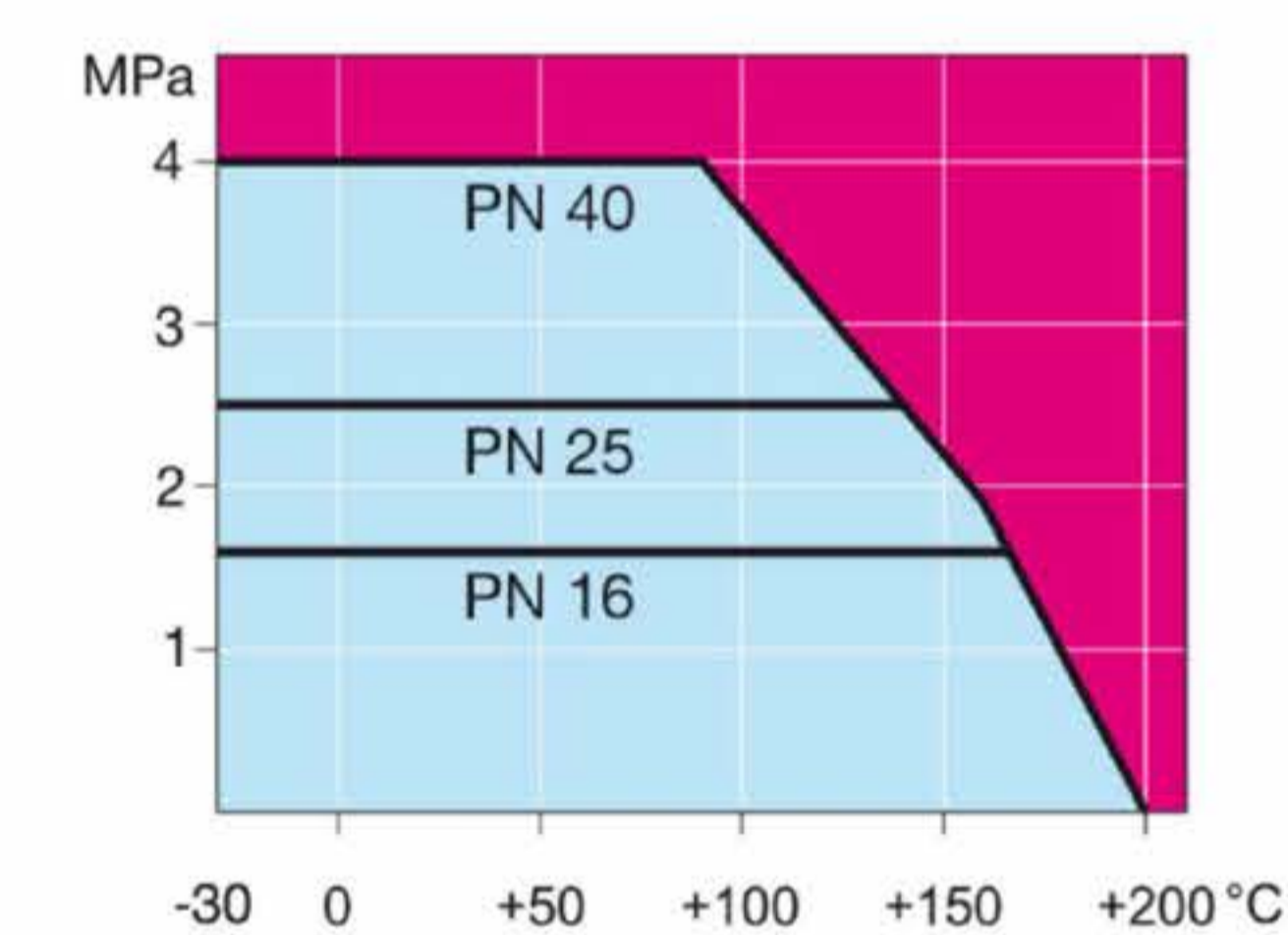
сварка/сварка, EN (DIN), DN 200-800, с угловым редуктором

- Корпус: DN 25–500 Сталь, P235GH (1.0345)
 DN 600–800 Сталь, P355 NL1 (1.0566)/ GP240GH (1.0619)
- Шар: DN 25–600 Нержавеющая сталь, X5CrNi18-10 (1.4301)
 DN 700–800 Сталь + нержавеющее покрытие, ASTM A350 LF2 +Ni
- Шток: Нержавеющая сталь, X8CrNiS18-9 (1.4305)
- Верх штока: Нержавеющая сталь, X5CrNi18-10 (1.4301)
- Уплотнение штока: FPM
- Уплотнение шара: PTFE+C
- Комплектация: неокрашенный
- Управление: Оснащен угловым редуктором, стандартный шестигранный адаптер 27 или 32 мм.
- Для уточнения типа и характеристик привода обратитесь к:
www.vexve.com/en/actuators.



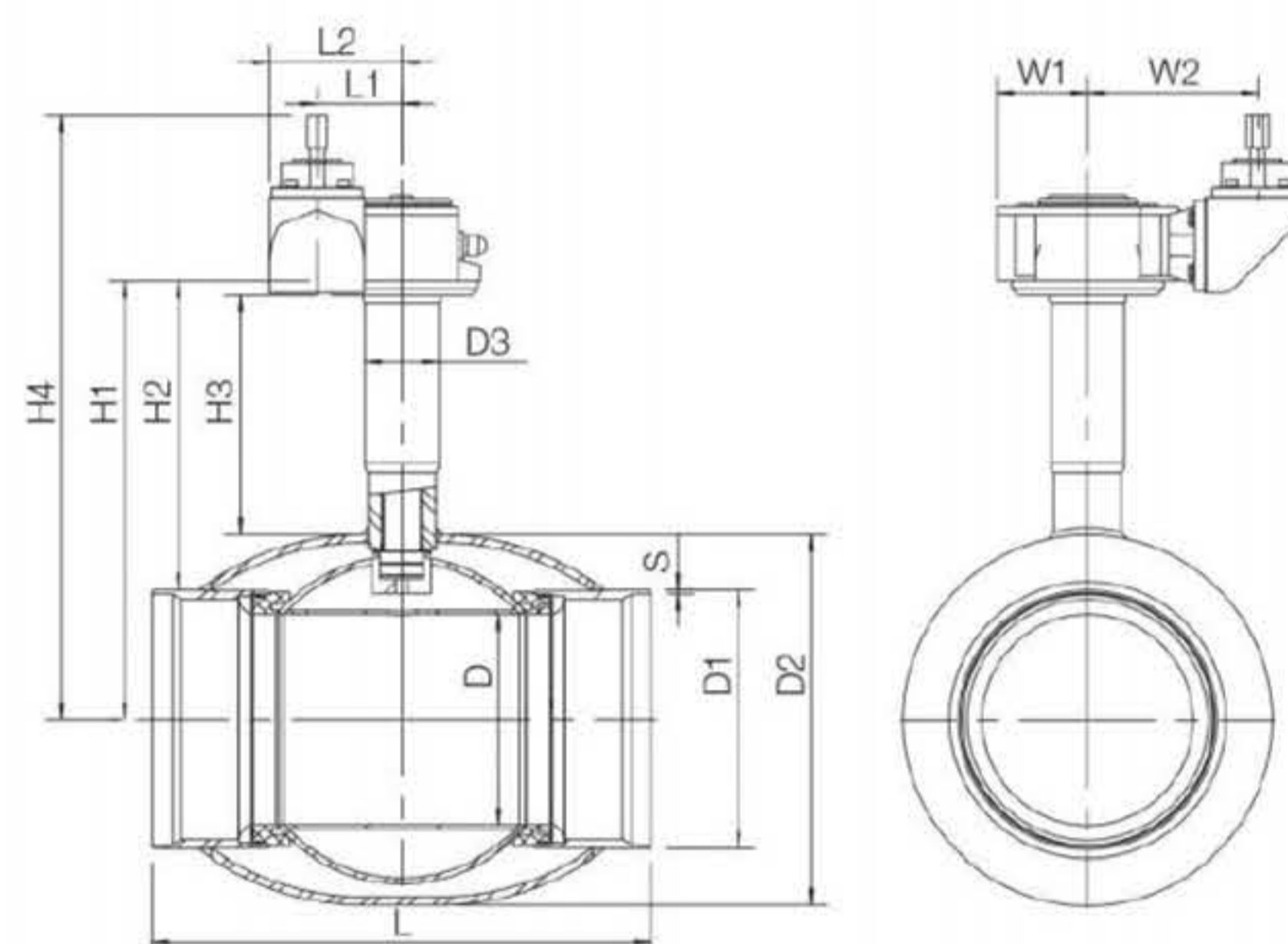
Условия работы

-30 °C - +200 °C
 При температуре ниже 0 °C - обратитесь на завод-производитель.

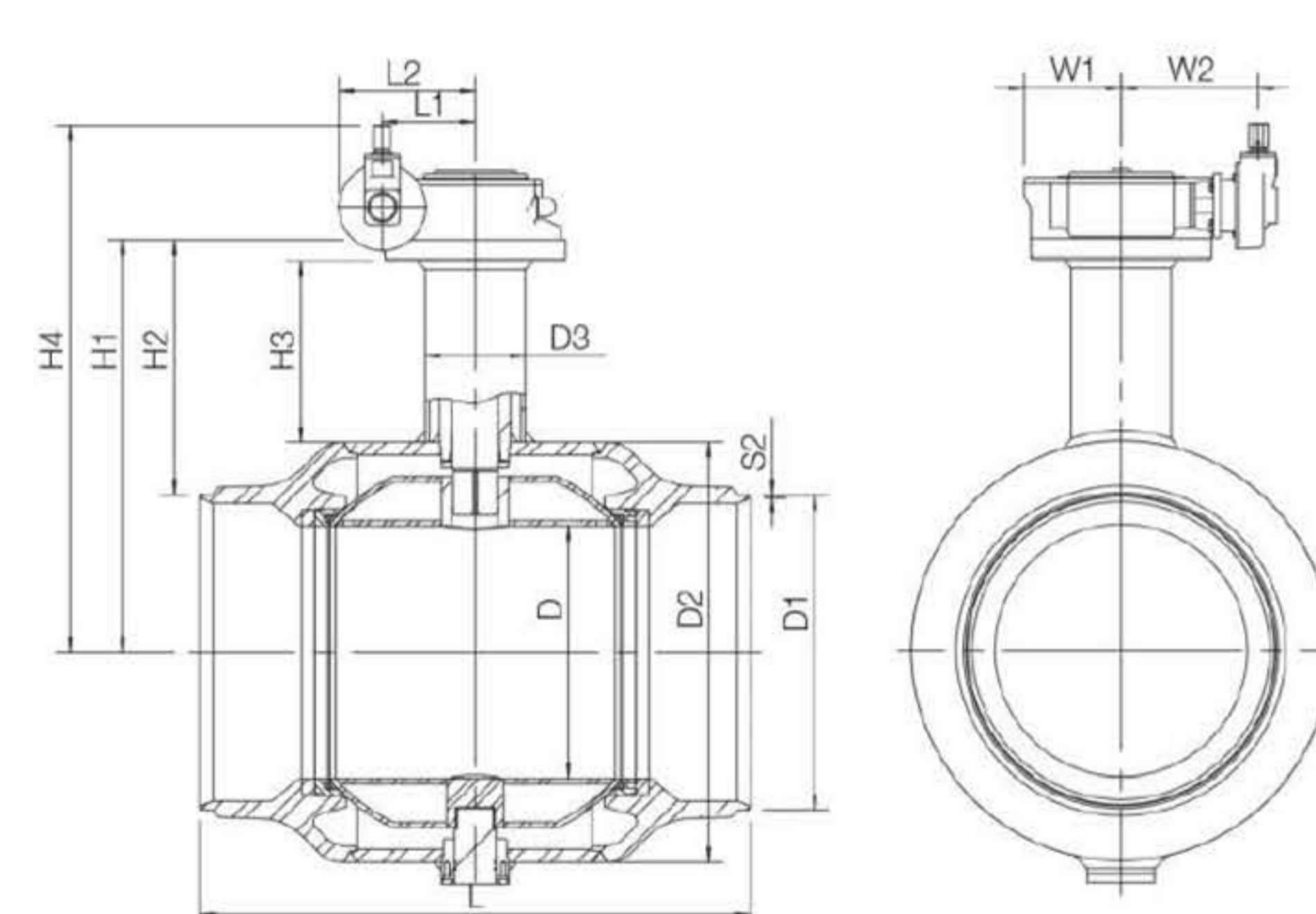


Не для пара

DN 200 - 500



DN 600 - 800



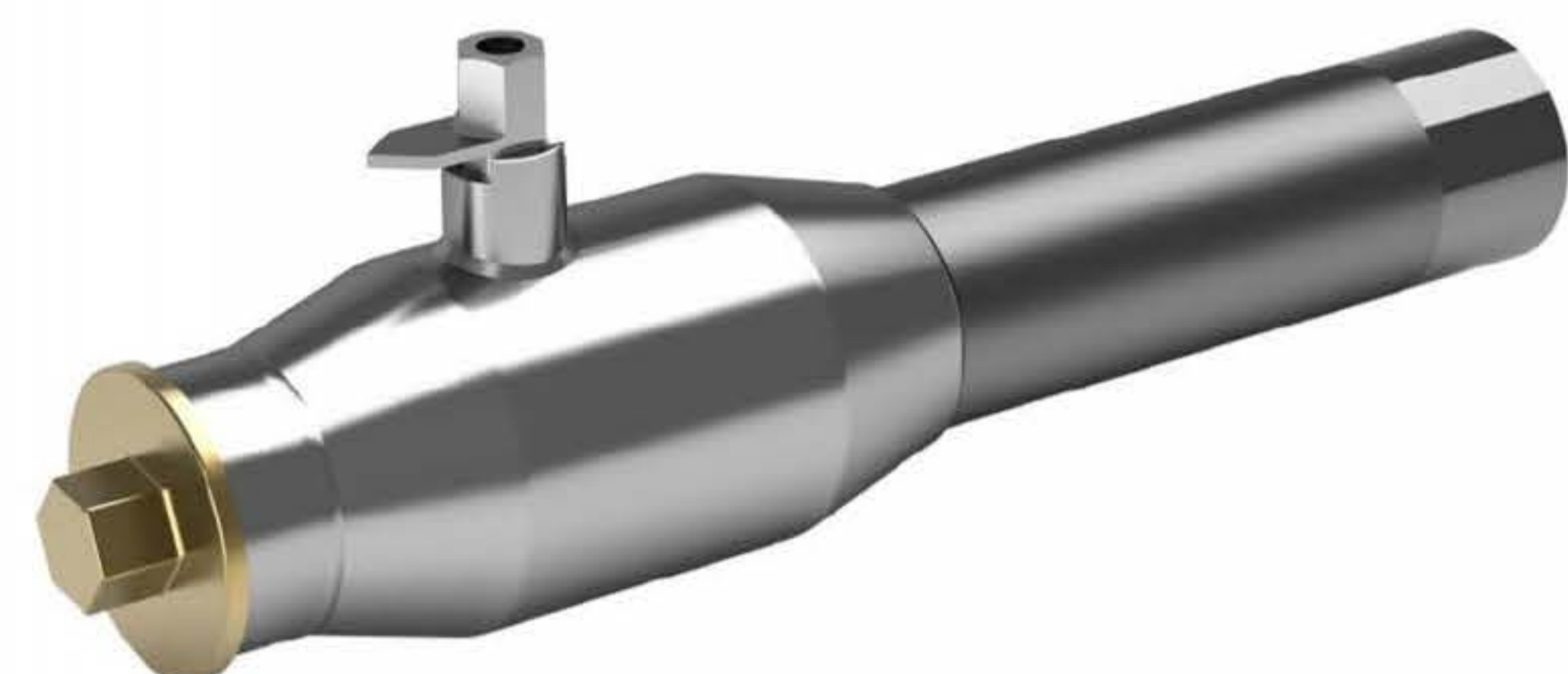
| DN | PN | Артикул | D | D1 | D2 | D3 | H1 | H2 | H3* | H4 | L | L1 | L2 | S1 | S2 | W1 | W2 | кг |
|-----|----|------------|-----|-------|-------|------|------|-----|-----|------|------|-----|-----|------|-----|-----|-----|------|
| 200 | 25 | 284 636 50 | 150 | 219,1 | 273 | 76,1 | 489 | 380 | 332 | 712 | 400 | 84 | 149 | 7,1 | 4,5 | 81 | 198 | 45 |
| 250 | 25 | 284 637 50 | 200 | 273 | 355,6 | 88,9 | 525 | 388 | 327 | 752 | 530 | 97 | 162 | 8,8 | 5 | 90 | 196 | 79 |
| 300 | 25 | 284 638 50 | 250 | 323,9 | 457 | 88,9 | 578 | 416 | 324 | 805 | 550 | 138 | 183 | 8,8 | 5,6 | 125 | 235 | 113 |
| 350 | 25 | 284 668 | 290 | 355,6 | 508 | 102 | 603 | 425 | 329 | 830 | 686 | 138 | 183 | 12,5 | 5,6 | 125 | 235 | 160 |
| 400 | 25 | 284 669 | 340 | 406,4 | 610 | 115 | 680 | 477 | 350 | 909 | 762 | 138 | 222 | 12,5 | 7 | 150 | 235 | 290 |
| 500 | 25 | 284 670 | 390 | 508 | 660 | 140 | 720 | 466 | 350 | 941 | 914 | 180 | 264 | 14,2 | 7 | 188 | 266 | 438 |
| 600 | 25 | 284 671 | 489 | 610 | 813 | 194 | 799 | 494 | 350 | 1020 | 1065 | 180 | 264 | - | 7,1 | 175 | 266 | 1072 |
| 700 | 25 | 284 672 | 589 | 711 | 965 | 273 | 1000 | 645 | 480 | 1243 | 1205 | 253 | 335 | - | 8 | 255 | 498 | 2627 |
| 800 | 25 | 284 673 | 684 | 813 | 1125 | 273 | 1080 | 674 | 480 | 1332 | 1330 | 253 | 362 | - | 8,8 | 255 | 420 | 3940 |

*) Возможна поставка с другой длиной штока.

Краны специального назначения

внутренняя резьба/сварка, EN (DIN), DN 25-50, Воздушник / Краткое

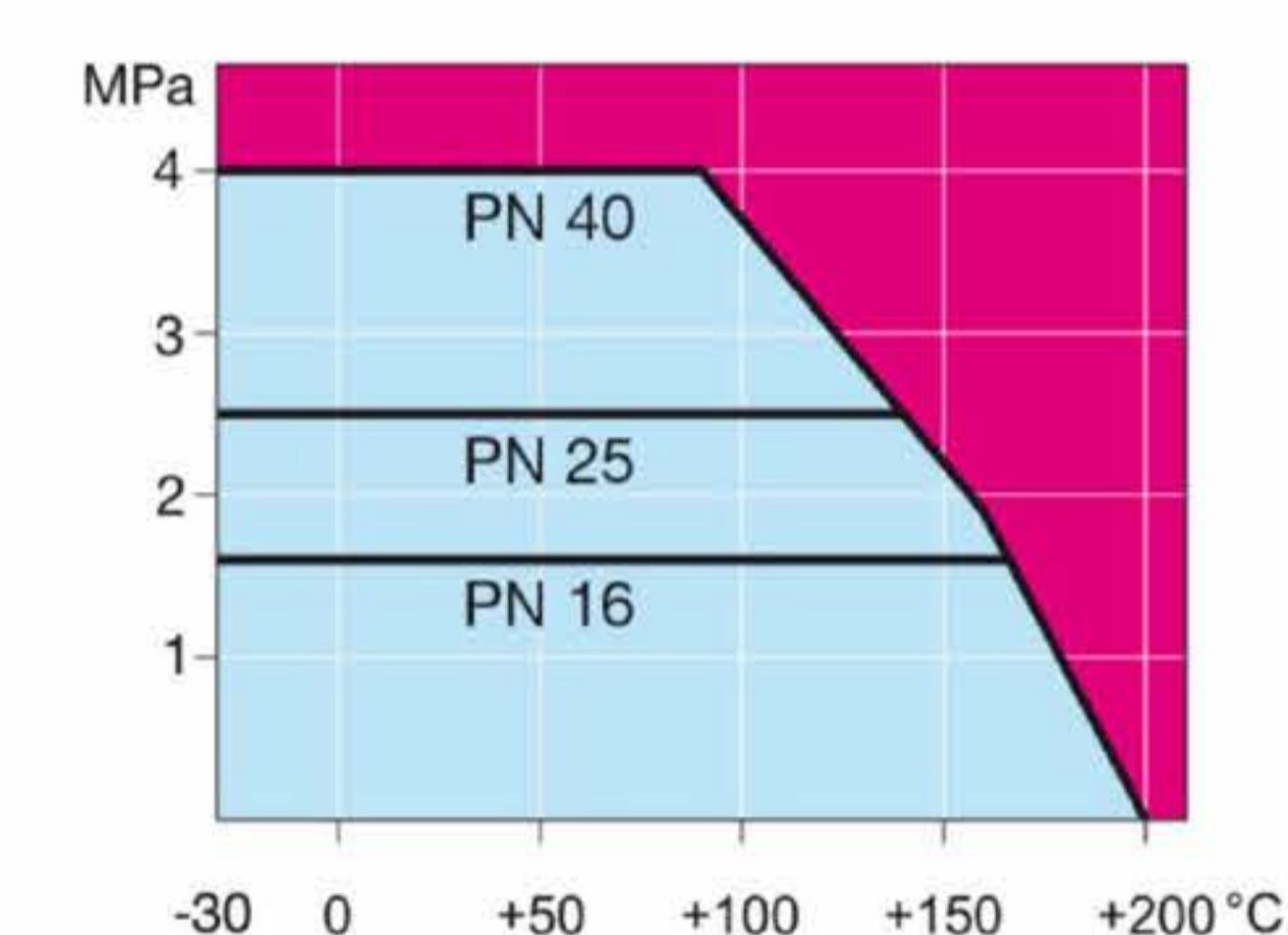
| | |
|---------------|---------------------------------------------|
| Корпус: | Нержавеющая сталь, X2CrNiMo17-12-2 (1.4404) |
| Патрубки: | Сталь, P235GH (1.0345) |
| Резьба: | Нержавеющая сталь, X2CrNiMo17-12-2 (1.4404) |
| Шар: | Нержавеющая сталь, X5CrNi18-10 (1.4301) |
| Шток: | Нержавеющая сталь, X2CrNiMo17-12-2 (1.4404) |
| Заглушка: | Латунь DZR |
| Комплектация: | неокрашенный , заглушка |



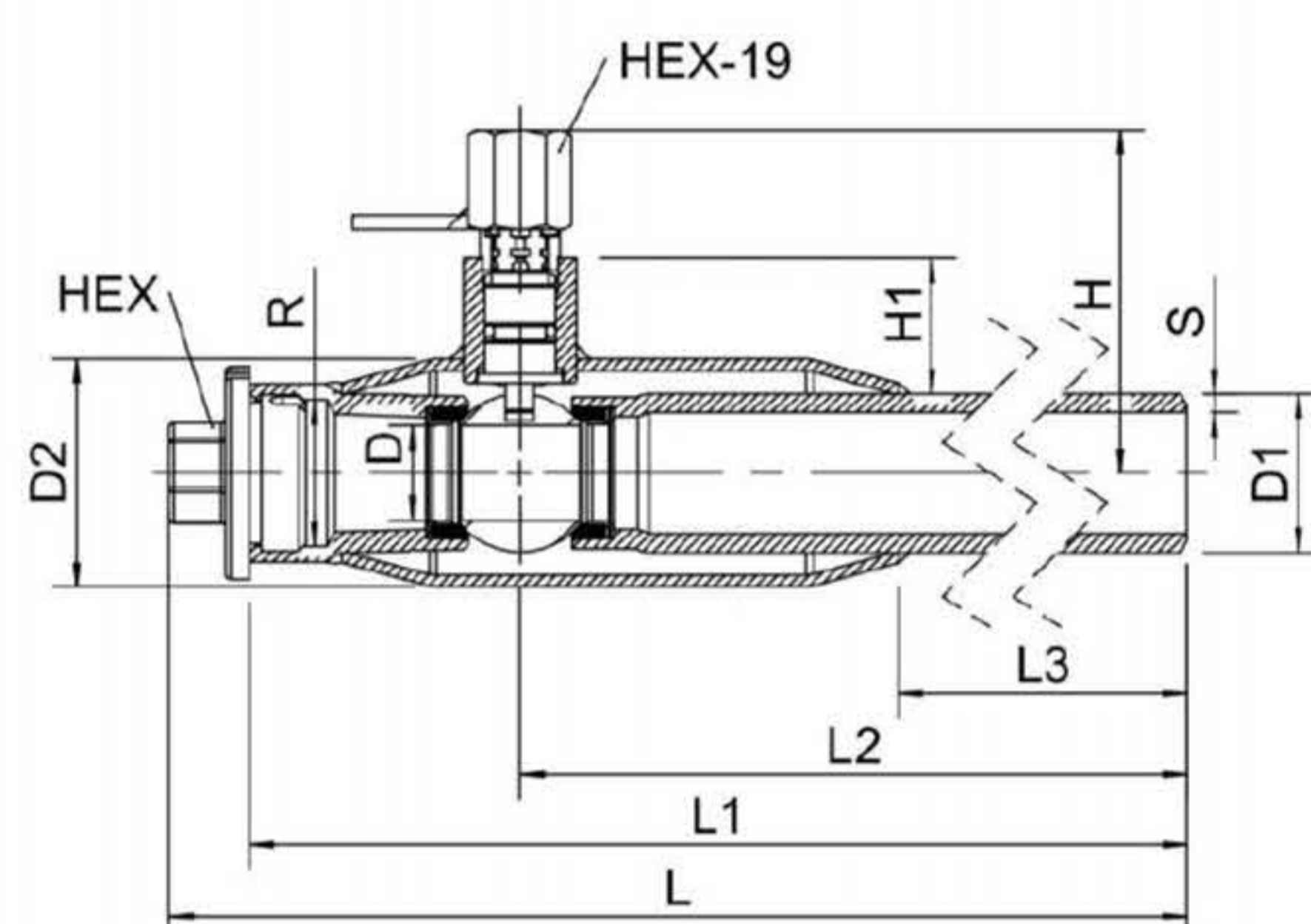
Условия работы

-30 °C - +200 °C

При температуре ниже 0 °C -
обратитесь на завод-производитель.



Не для пара

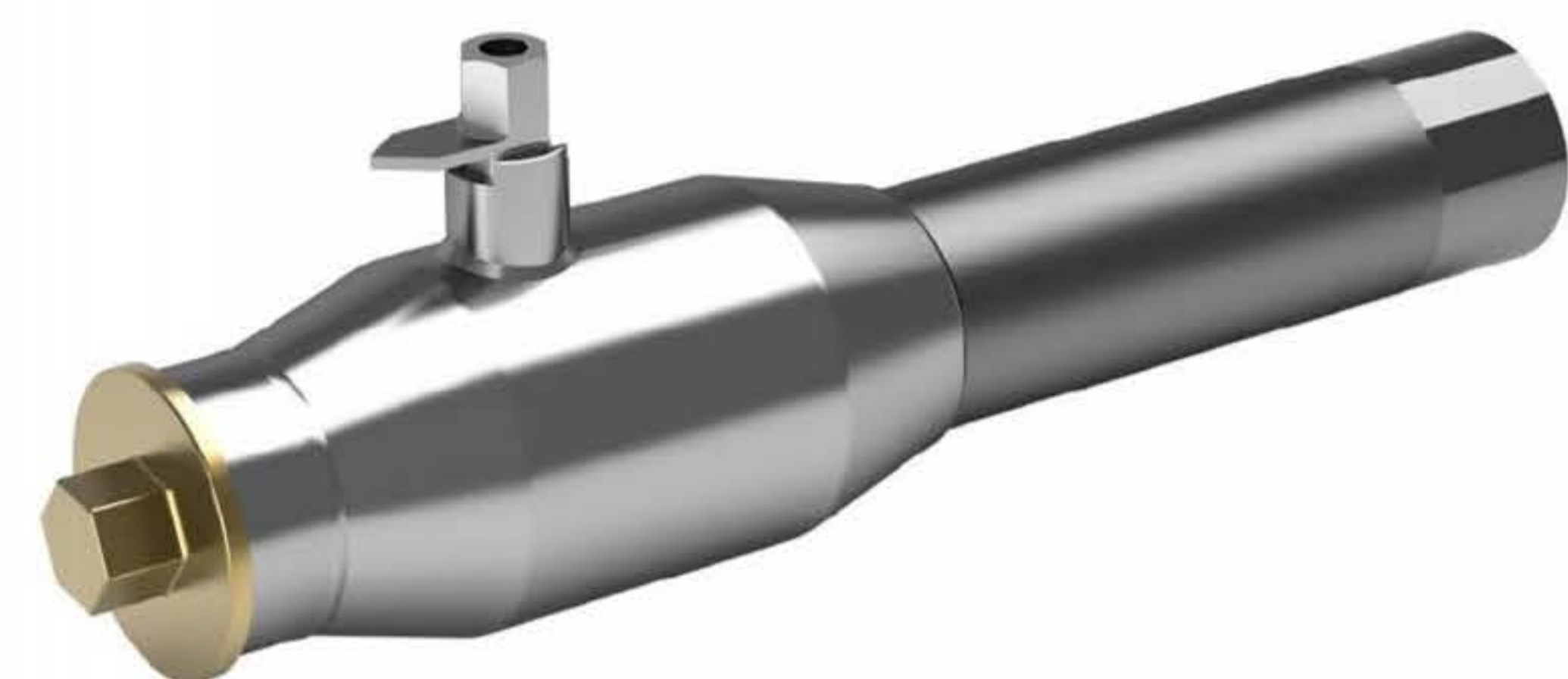


| DN | Артикул | D | D1 | D2 | H | H1 | L | L1 | L2 | L3 | R | S | HEX | HEX-19 | кг |
|----|---------|----|------|------|----|----|-----|-----|-----|-----|---------|-----|-----|--------|-----|
| 25 | 286 036 | 20 | 33,7 | 48,3 | 73 | 27 | 412 | 395 | 338 | 255 | R 1 | 4 | 19 | 19 | 1,9 |
| 40 | 286 038 | 32 | 48,3 | 70 | 85 | 31 | 416 | 395 | 319 | 215 | R 1 1/2 | 4,5 | 27 | 19 | 2,9 |
| 50 | 286 039 | 40 | 60,3 | 88,9 | 92 | 32 | 416 | 392 | 303 | 194 | R 2 | 4 | 27 | 19 | 3,7 |

Краны специального назначения

внутренняя резьба/сварка, EN (DIN), DN 20-50, Воздушник / Долго

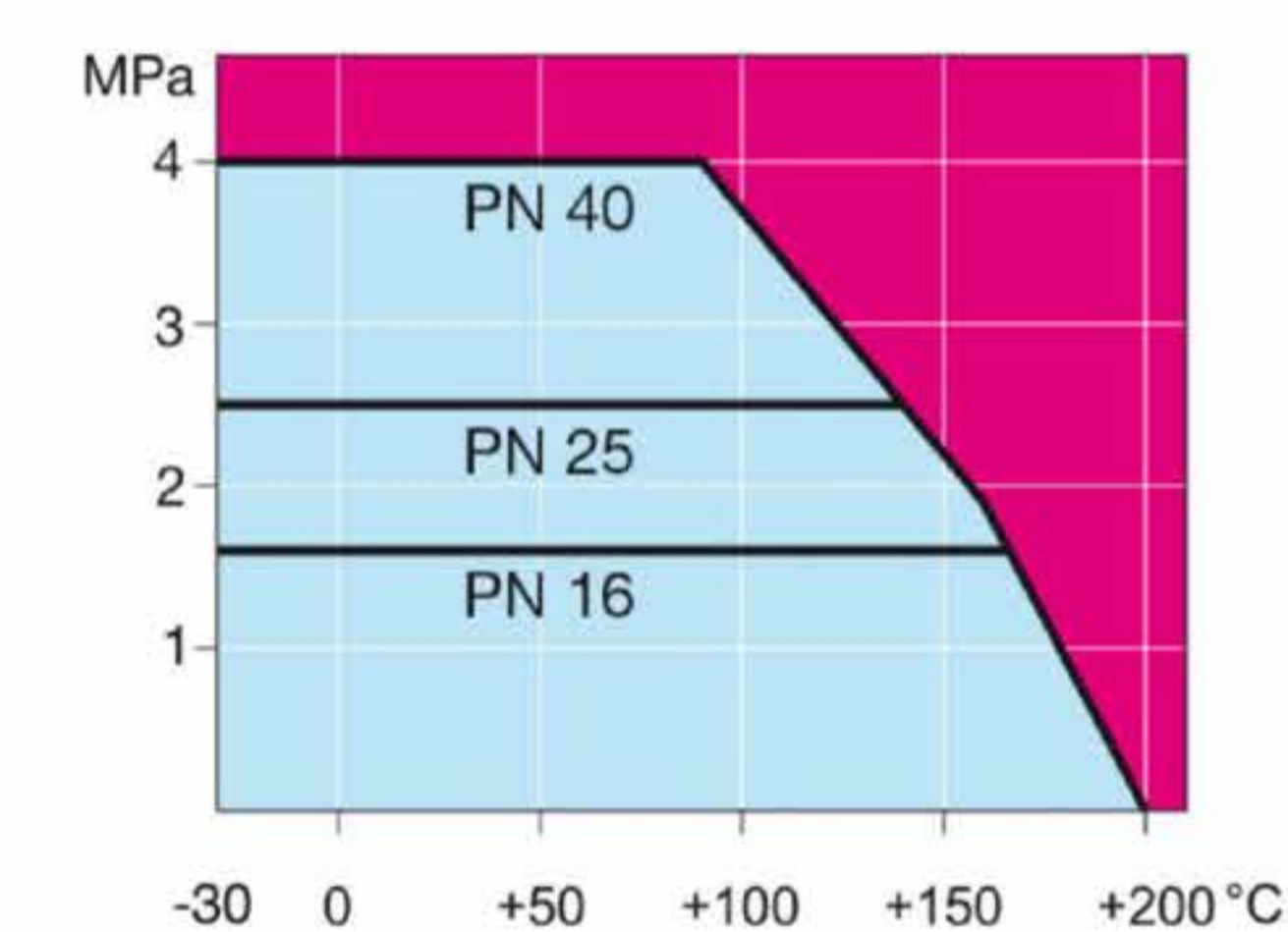
| | |
|---------------|---------------------------------------------|
| Корпус: | Нержавеющая сталь, X2CrNiMo17-12-2 (1.4404) |
| Патрубки: | Сталь, P235GH (1.0345) |
| Резьба: | Нержавеющая сталь, X2CrNiMo17-12-2 (1.4404) |
| Шар: | Нержавеющая сталь, X5CrNi18-10 (1.4301) |
| Шток: | Нержавеющая сталь, X2CrNiMo17-12-2 (1.4404) |
| Заглушка: | Латунь DZR |
| Комплектация: | неокрашенный , заглушка |



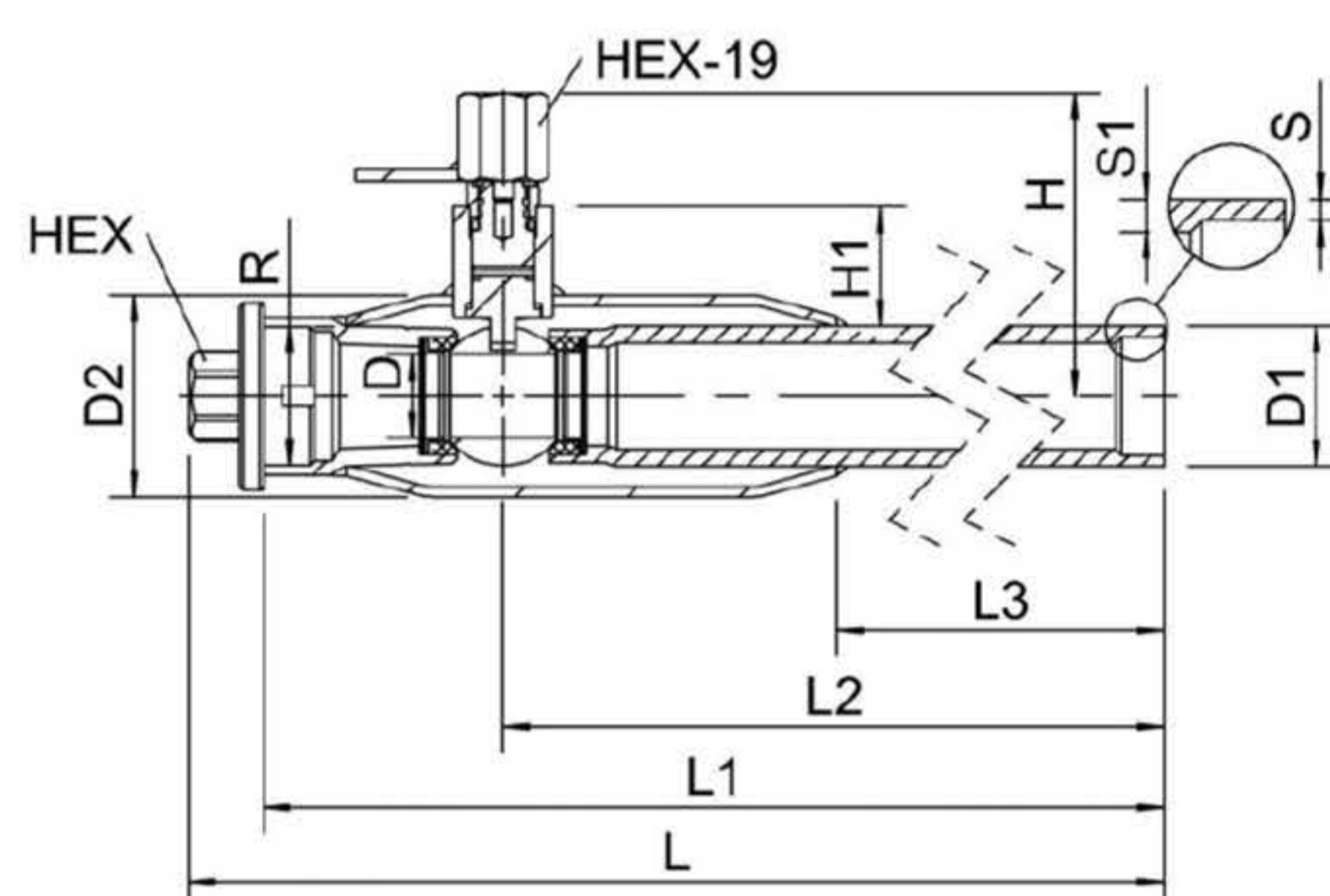
Условия работы

-30 °C - +200 °C

При температуре ниже 0 °C -
обратитесь на завод-производитель.



Не для пара



| DN | Артикул | D | D1 | D2 | H | H1 | L | L1 | L2 | L3 | R | S | S1 | HEX | HEX-19 | кг |
|----|------------|----|------|------|----|----|-----|-----|-----|-----|---------|-----|-----|-----|--------|-----|
| 20 | 286 035 L | 15 | 26,9 | 42,4 | 63 | 21 | 500 | 484 | 434 | 351 | R 3/8 | 2,6 | 4 | 19 | 19 | 1,5 |
| 25 | 286 036 L | 20 | 33,7 | 48,3 | 73 | 27 | 500 | 482 | 425 | 342 | R 1 | 2,6 | 4 | 19 | 19 | 1,9 |
| 32 | 286 037 L | 25 | 42,4 | 60,3 | 76 | 25 | 500 | 479 | 414 | 305 | R 1 1/4 | 3,2 | 4,5 | 19 | 19 | 2,8 |
| 40 | 286 038 L | 32 | 48,3 | 70 | 84 | 31 | 500 | 479 | 403 | 299 | R 1 1/2 | 3,7 | 4,5 | 27 | 19 | 3,3 |
| 50 | 286 039 77 | 40 | 60,3 | 88,9 | 93 | 32 | 500 | 476 | 386 | 278 | R 2 | 2,9 | 4 | 27 | 19 | 4 |

Краны специального назначения

сварка/сварка, EN (DIN), DN 20-200, кран для врезки в трубу

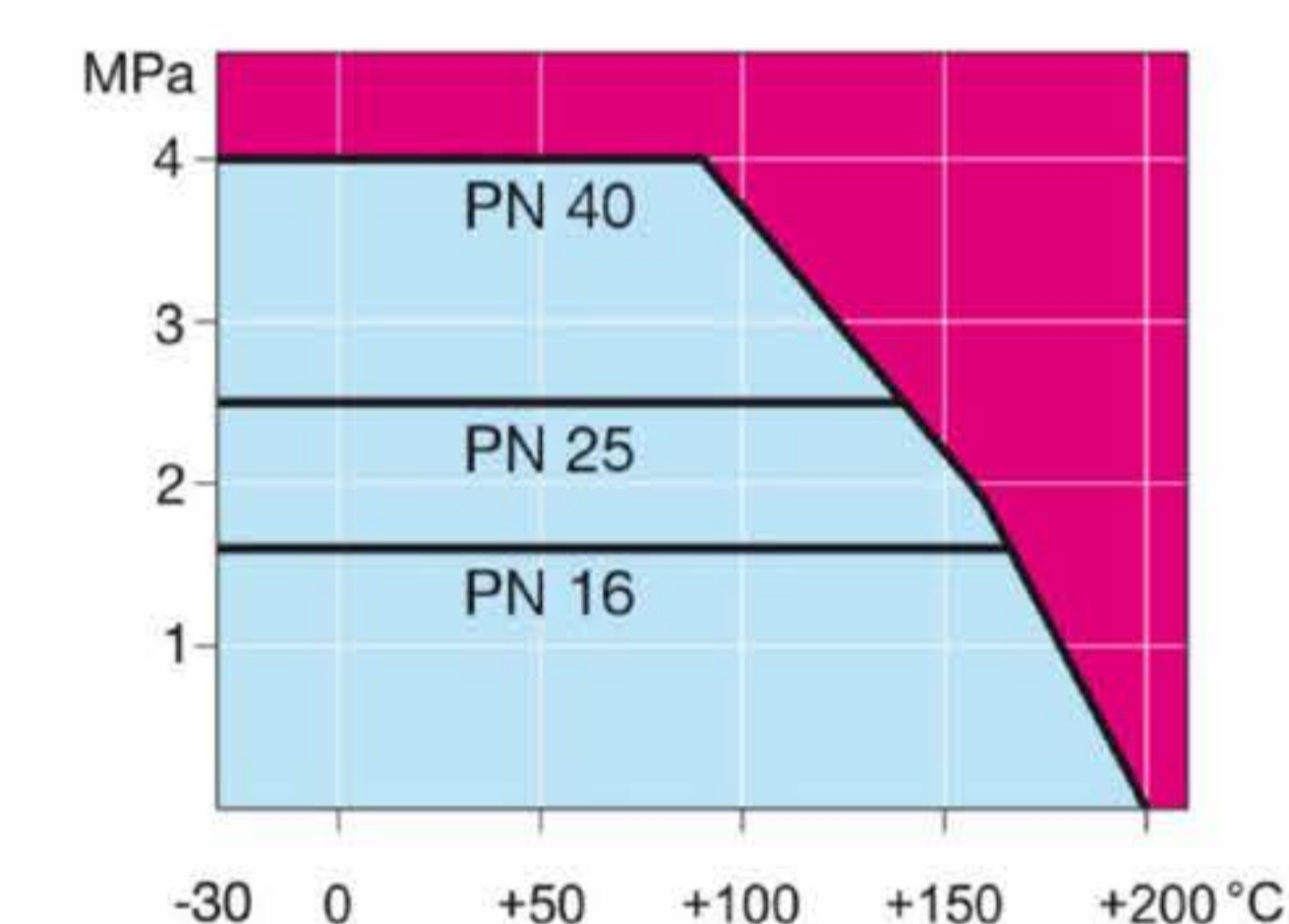
| | |
|-------------------|-----------------------------------------|
| Корпус: | Сталь, P235GH (1.0345) |
| Шар: | Нержавеющая сталь, X5CrNi18-10 (1.4301) |
| Шток: | Нержавеющая сталь, X8CrNiS18-9 (1.4305) |
| Уплотнение штока: | FPM |
| Уплотнение шара: | PTFE+C |



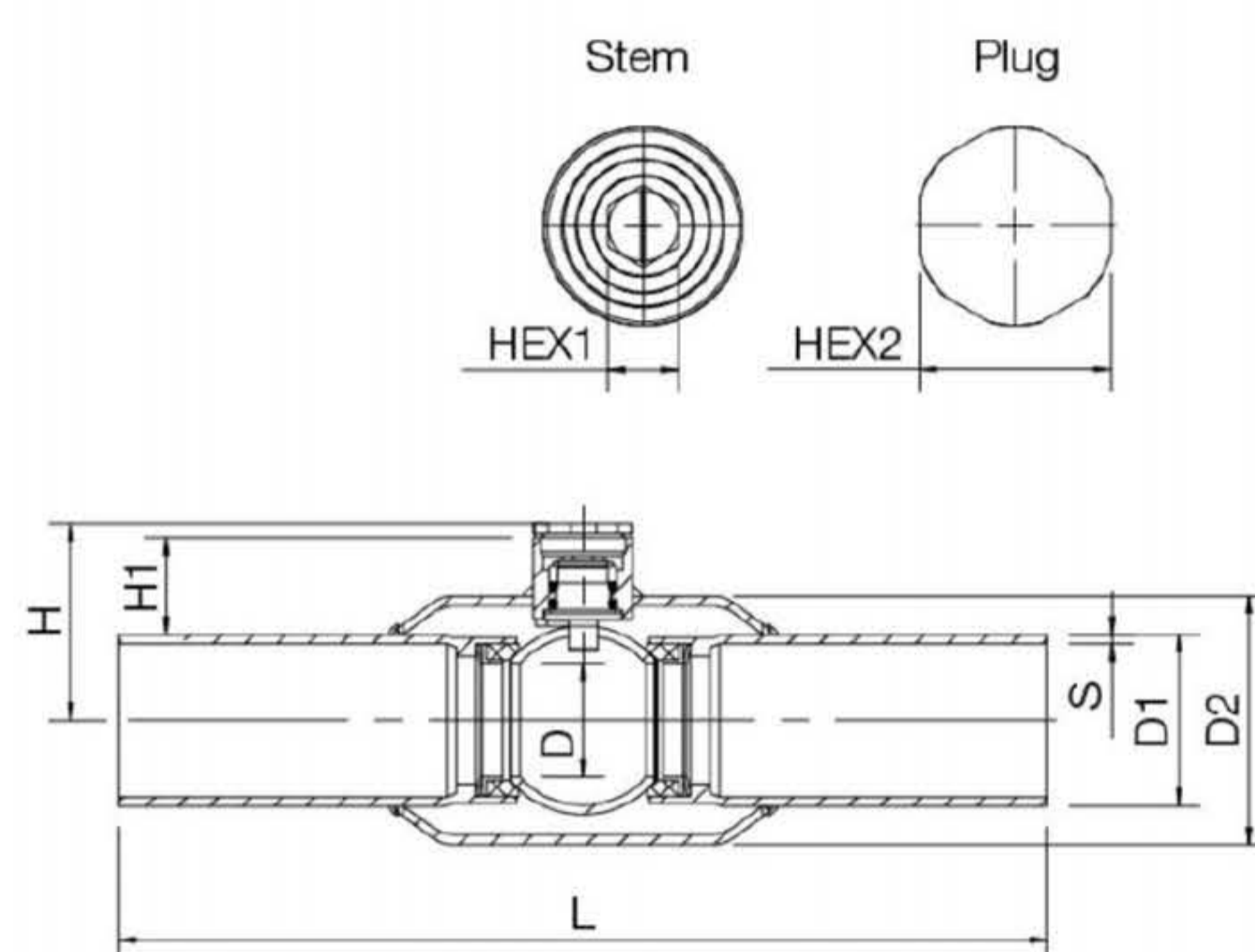
Условия работы

-30 °C - +200 °C

При температуре ниже 0 °C - обратитесь на завод-производитель.



Не для пара

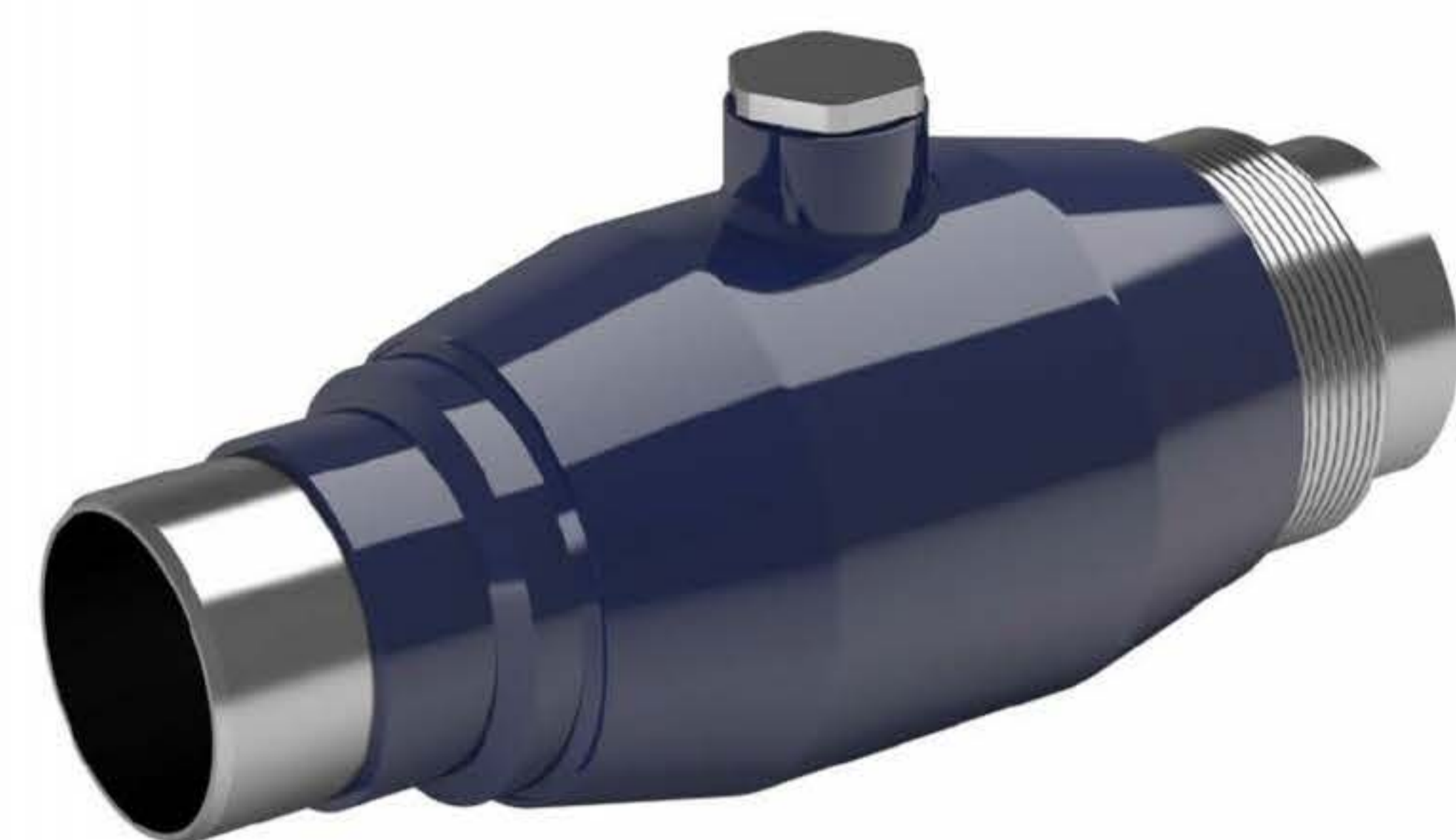


| DN | PN | Артикул | D | D1 | D2 | H | H1 | L | S | HEX1 | HEX2 | кг |
|-----|----|---------|-----|-------|-------|-----|----|-----|-----|------|------|------|
| 20 | 40 | 284 445 | 15 | 26,9 | 42,4 | 36 | 18 | 230 | 2,3 | - | 19 | 0,8 |
| 25 | 40 | 284 446 | 20 | 33,7 | 48,3 | 42 | 21 | 230 | 2,6 | 9 | 22 | 1,1 |
| 32 | 40 | 284 447 | 25 | 42,4 | 60,3 | 46 | 20 | 260 | 2,6 | 9 | 22 | 1,3 |
| 40 | 40 | 284 448 | 32 | 48,3 | 70 | 55 | 27 | 260 | 2,6 | 10 | 27 | 1,5 |
| 50 | 40 | 284 449 | 40 | 60,3 | 88,9 | 63 | 29 | 300 | 2,9 | 10 | 27 | 2,4 |
| 65 | 25 | 284 450 | 50 | 76,1 | 101,6 | 74 | 30 | 300 | 2,9 | 15 | 32 | 3,3 |
| 80 | 25 | 284 451 | 65 | 88,9 | 121 | 87 | 36 | 300 | 3,2 | 15 | 32 | 4,6 |
| 100 | 25 | 284 452 | 80 | 114,3 | 146 | 104 | 46 | 325 | 3,6 | 15 | 36 | 7,2 |
| 125 | 25 | 284 486 | 100 | 139,7 | 177,8 | 123 | 47 | 325 | 5 | 19 | 41 | 12,1 |
| 150 | 25 | 284 487 | 125 | 168,3 | 219,1 | 143 | 53 | 350 | 5,6 | 19 | 41 | 16,6 |
| 200 | 25 | 284 488 | 150 | 219,1 | 273 | 173 | 58 | 390 | 4,5 | 32 | 70 | 31 |

Краны специального назначения

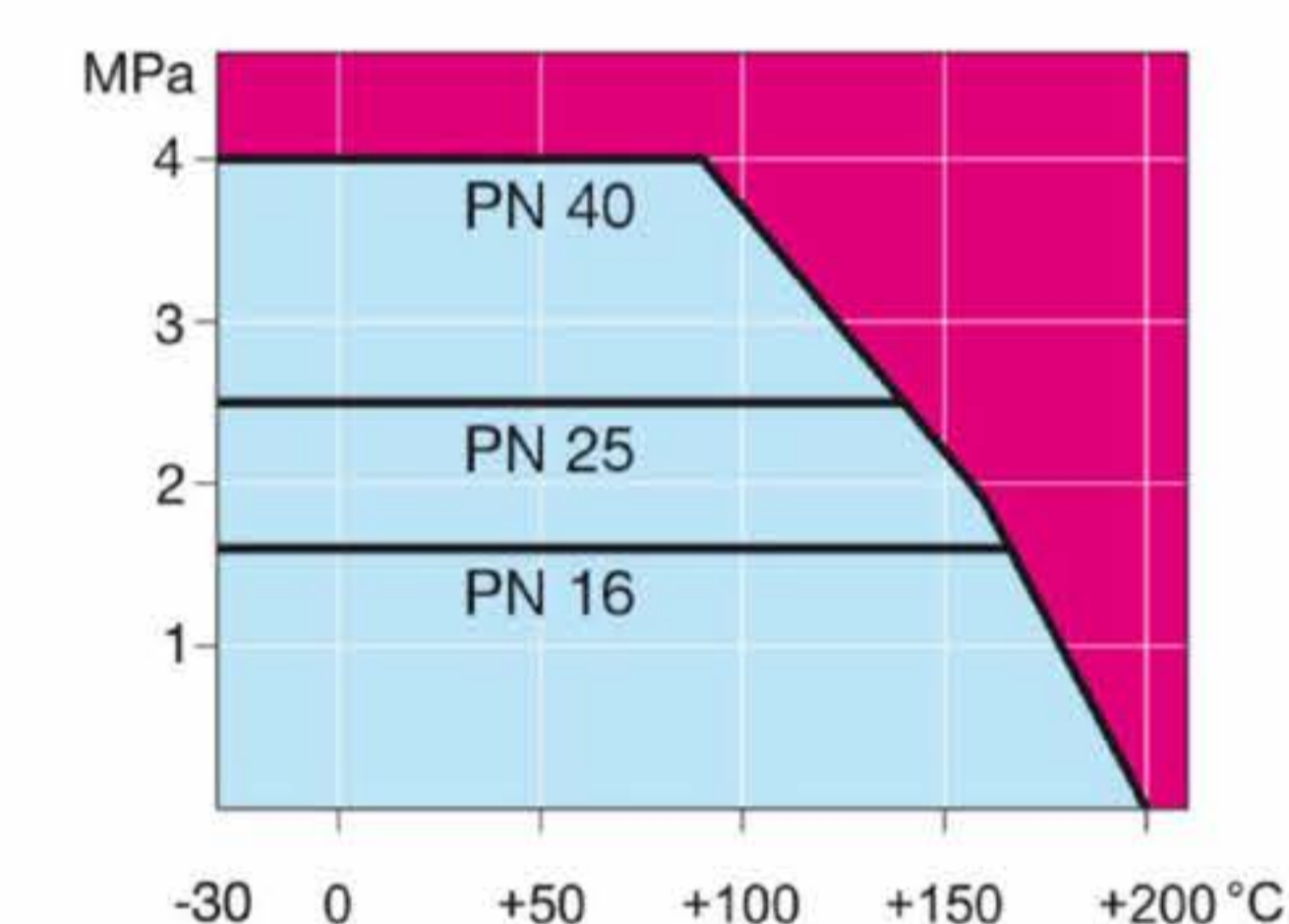
сварка/сварка, EN (DIN), DN 20-150, кран для врезки в трубу

| | |
|-------------------|-----------------------------------------|
| Корпус: | Сталь, P235GH (1.0345) |
| Шар: | Нержавеющая сталь, X5CrNi18-10 (1.4301) |
| Шток: | Нержавеющая сталь, X8CrNiS18-9 (1.4305) |
| Уплотнение штока: | FPM |
| Уплотнение шара: | PTFE+C |

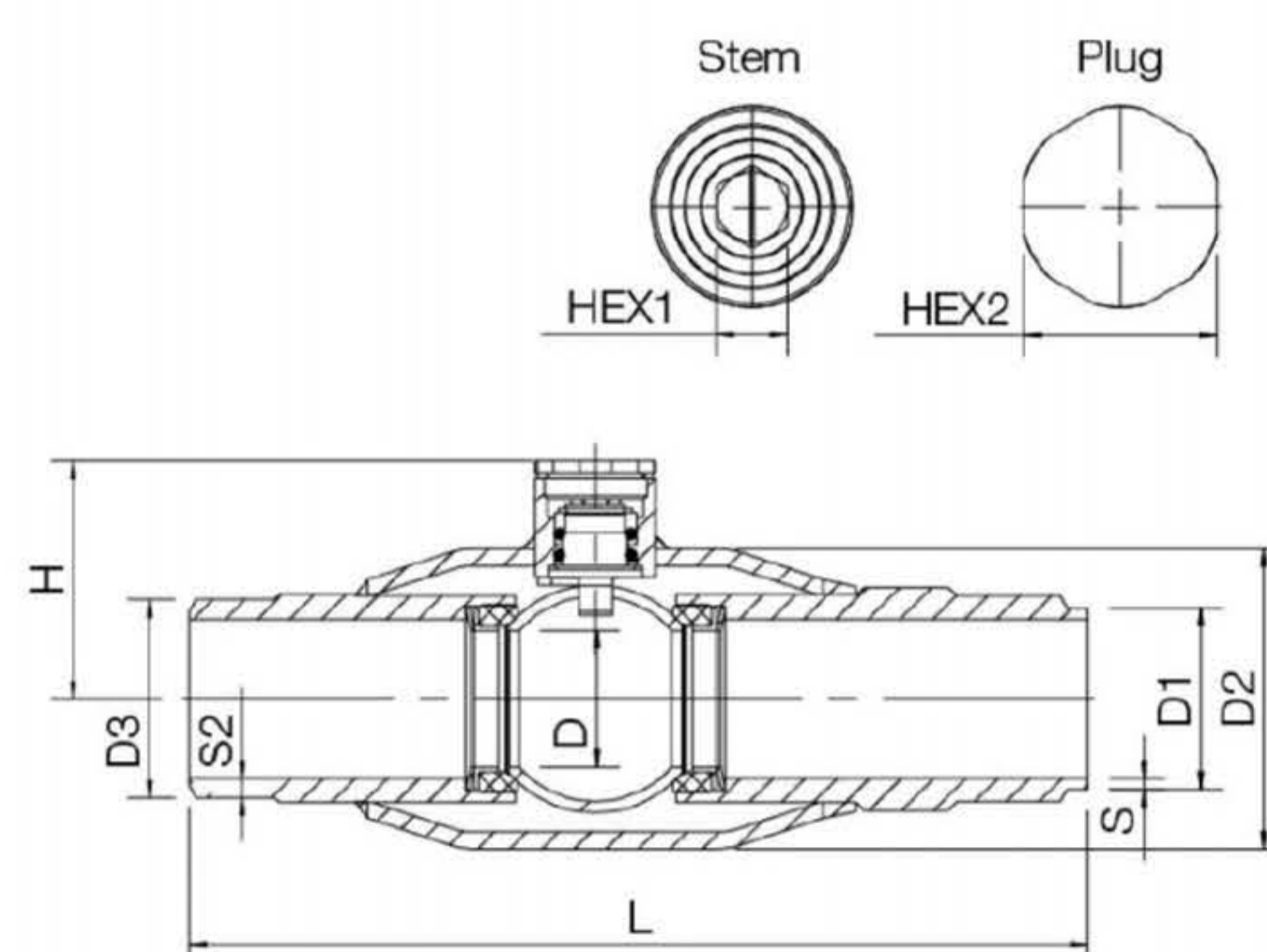


Условия работы

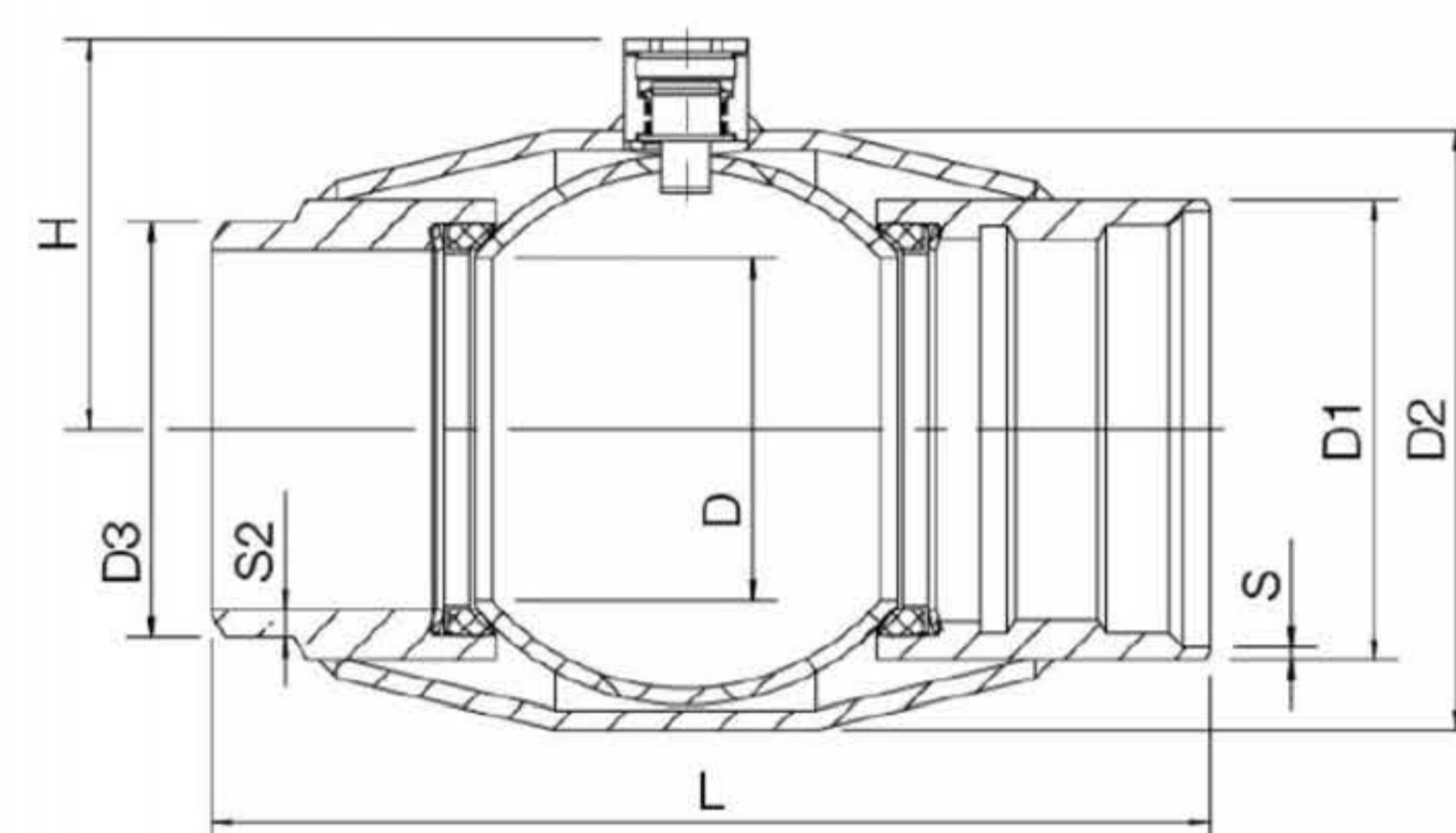
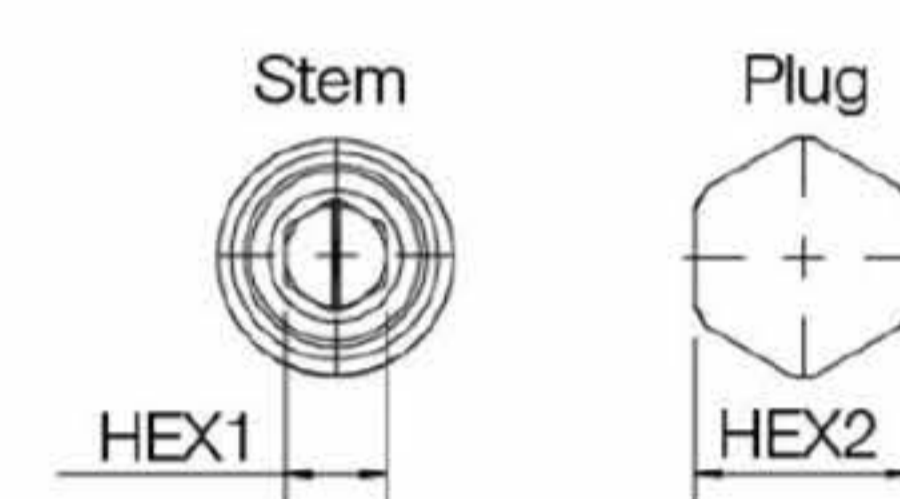
-30 °C - +200 °C
При температуре ниже 0 °C - обратитесь на завод-производитель.



Не для пара



DN 150



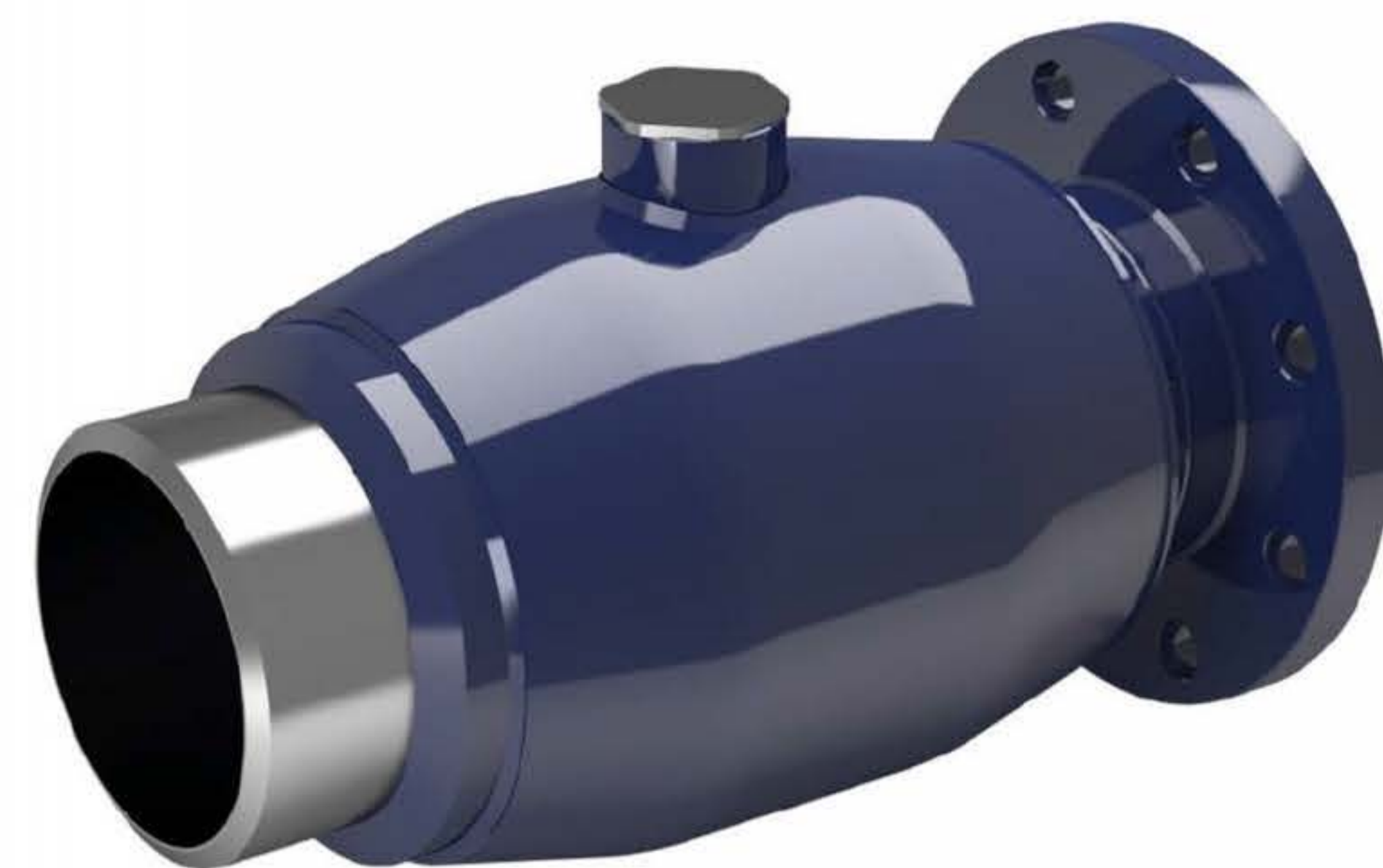
| DN | PN | Артикул | D | D1 | D2 | D3 | H | L | S | S2 | HEX1 | HEX2 | кг |
|-----|----|---------|-----|-------|-------|-------|-----|-----|-----|-----|------|------|------|
| 20 | 40 | 281 485 | 20 | 26,9 | 48,3 | 33,7 | 42 | 170 | 2,3 | 5,8 | 9 | 22 | 1,1 |
| 25 | 40 | 281 486 | 25 | 33,7 | 60,3 | 36,5 | 46 | 209 | 2,6 | 4,3 | 9 | 22 | 1,5 |
| 32 | 40 | 281 487 | 32 | 42,2 | 70 | 46,2 | 55 | 209 | 2,6 | 4,5 | 10 | 27 | 2 |
| 40 | 40 | 281 488 | 40 | 48,3 | 88,9 | 52,1 | 63 | 228 | 2,6 | 4,5 | 10 | 27 | 2,7 |
| 50 | 40 | 281 489 | 50 | 60,3 | 101,6 | 64,5 | 74 | 260 | 2,6 | 5 | 15 | 32 | 4,5 |
| 65 | 25 | 281 490 | 65 | 76,1 | 121 | 76,1 | 88 | 280 | 2,9 | 2,9 | 15 | 32 | 5,5 |
| 80 | 25 | 281 491 | 80 | 88,9 | 146 | 94,5 | 102 | 312 | 3,2 | 6 | 15 | 36 | 10,1 |
| 100 | 25 | 281 492 | 100 | 114 | 177,8 | 122,1 | 123 | 349 | 3,5 | 7,5 | 19 | 41 | 18 |
| 125 | 25 | 281 493 | 125 | 139,7 | 219,1 | 151,7 | 143 | 363 | 5,6 | 10 | 19 | 41 | 29,9 |
| 150 | 25 | 281 494 | 125 | 168,3 | 219,1 | 151,7 | 143 | 365 | 4,5 | 10 | 19 | 41 | 29,9 |

Внимание: DN150 редуцированный.

Краны специального назначения

фланец/сварка, EN (DIN), DN 150-200, кран для врезки в трубу

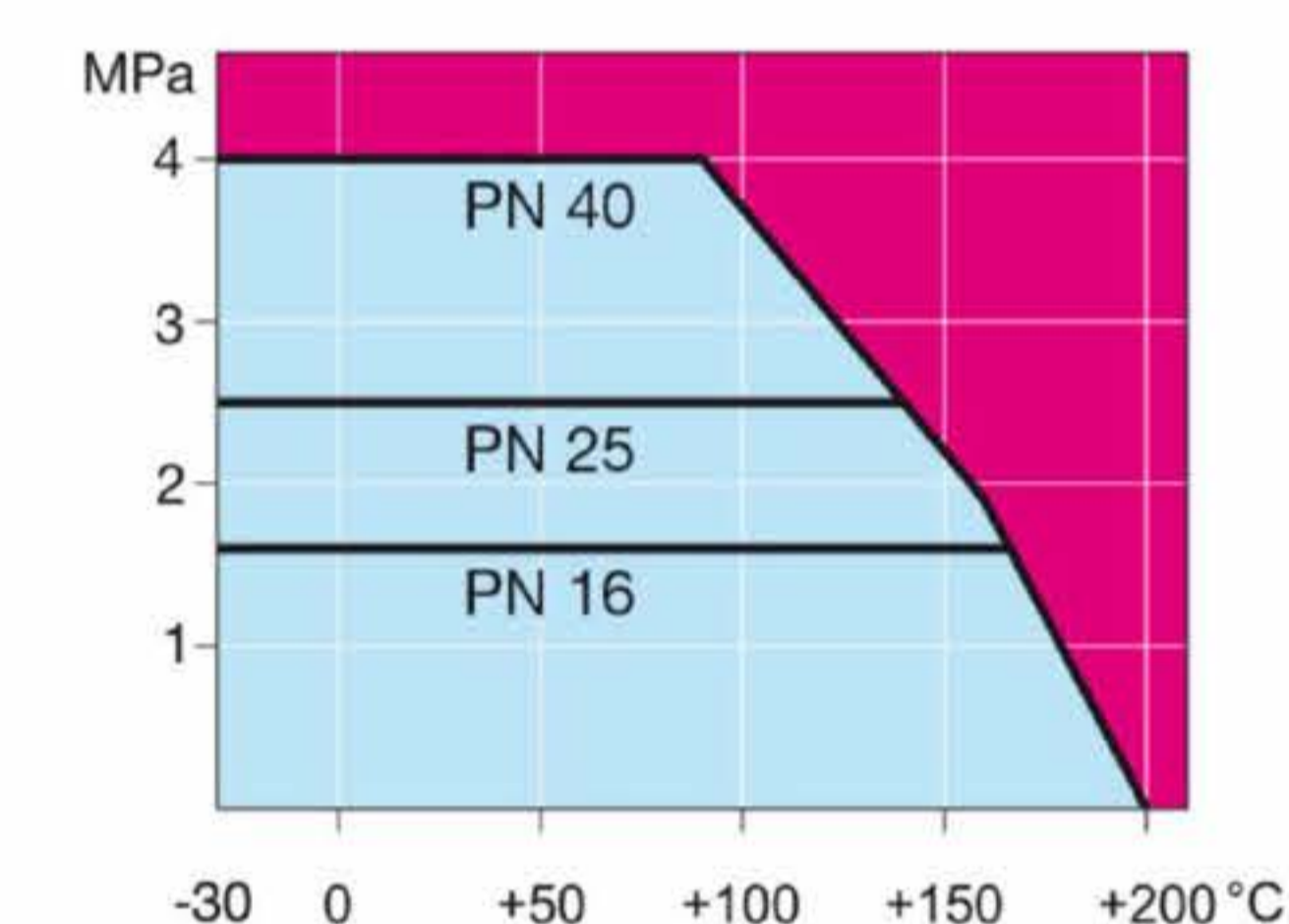
| | |
|-------------------|-----------------------------------------|
| Корпус: | Сталь, P235GH (1.0345) |
| Шар: | Нержавеющая сталь, X5CrNi18-10 (1.4301) |
| Шток: | Нержавеющая сталь, X8CrNiS18-9 (1.4305) |
| Уплотнение штока: | FPM |
| Уплотнение шара: | PTFE+C |



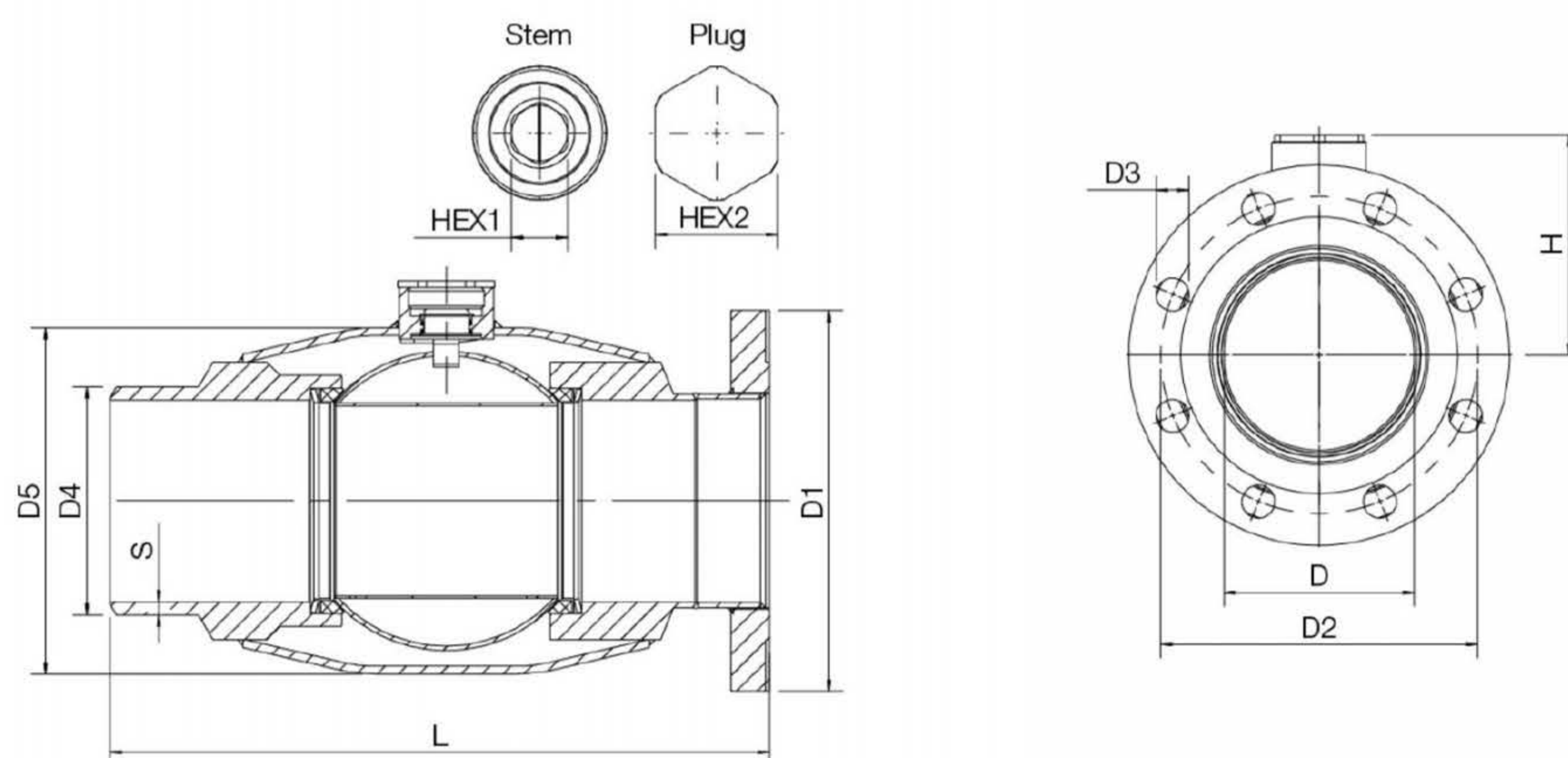
Условия работы

-30 °C - +200 °C

При температуре ниже 0 °C - обратитесь на завод-производитель.



Не для пара



| DN | PN | Артикул | D | D1 | D2 | D3 | D4 | D5 | H | L | S | HEX1 | HEX2 | Отверстия | кг |
|-----|----|---------|-----|-----|-----|----|-----|-----|-----|-----|------|------|------|-----------|------|
| 150 | 25 | 281 495 | 150 | 300 | 250 | 26 | 180 | 273 | 174 | 520 | 10 | 32 | 70 | 8 | 57,5 |
| 200 | 25 | 281 496 | 150 | 360 | 310 | 26 | 180 | 273 | 173 | 523 | 10,3 | 32 | 70 | 12 | 57 |

Внимание: DN 200 редуцированный.

Шаровые краны для газа

сварка/сварка, EN (DIN), DN 10-250

| | |
|-------------------|------------------------------------------------------------------------------------------------------------------|
| Корпус: | DN 10–500 Сталь, P235GH (1.0345) DN 600–800 Сталь, P355 NL1 (1.0566)/ GP240GH (1.0619) |
| Шар: | DN 10–600 Нержавеющая сталь, X5CrNi18-10 (1.4301) DN 700–800 Сталь + нержавеющее покрытие, ASTM A350 LF2 +Ni |
| Шток: | Нержавеющая сталь, X8CrNiS18-9 (1.4305) |
| Уплотнение штока: | NBR |
| Уплотнение шара: | PTFE+C |
| Управление: | Оцинкованная металлическая ручка Рекомендуем комплектацию механическим редуктором для размеров DN 200 и более |

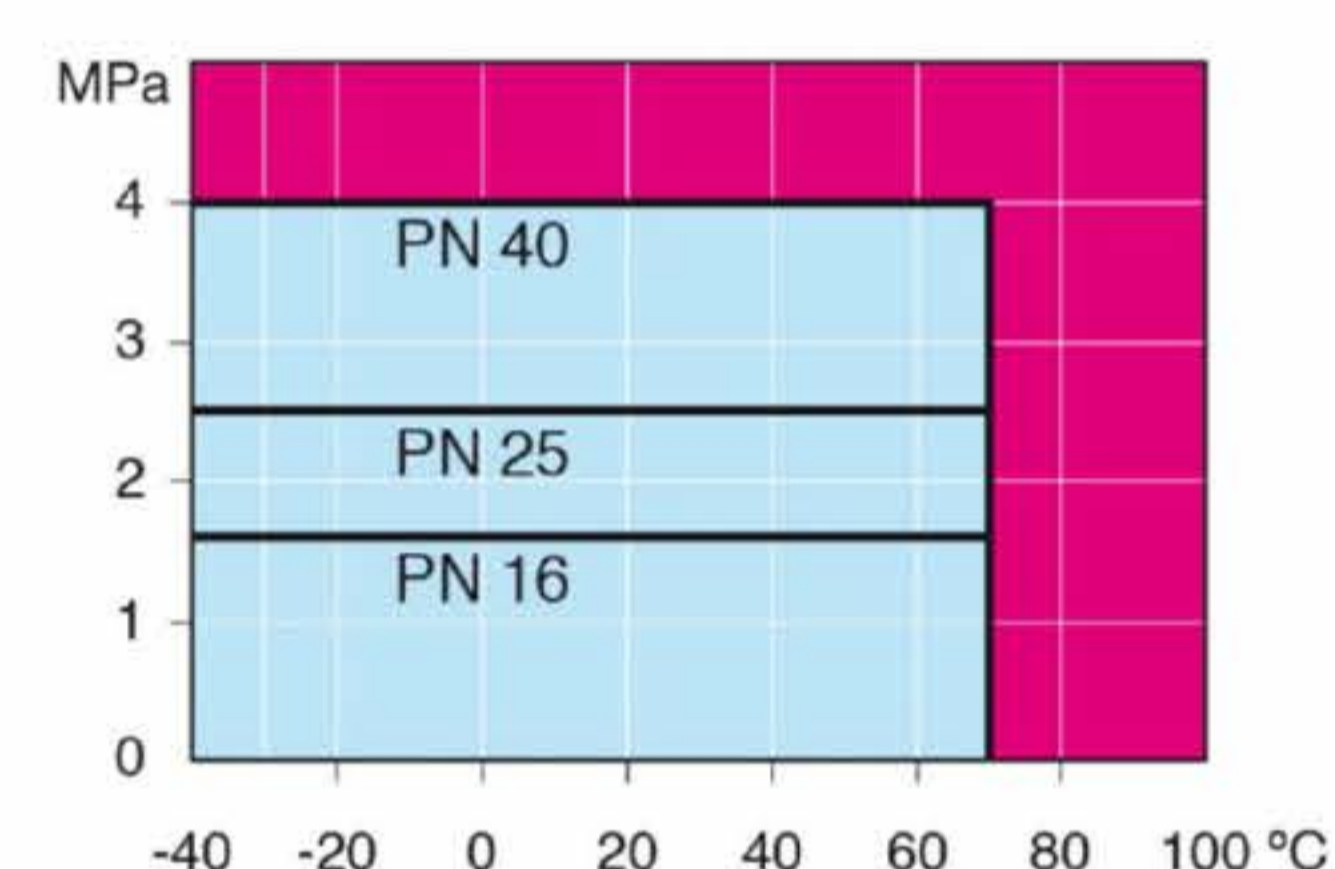


Условия работы

-40 °C - +70 °C

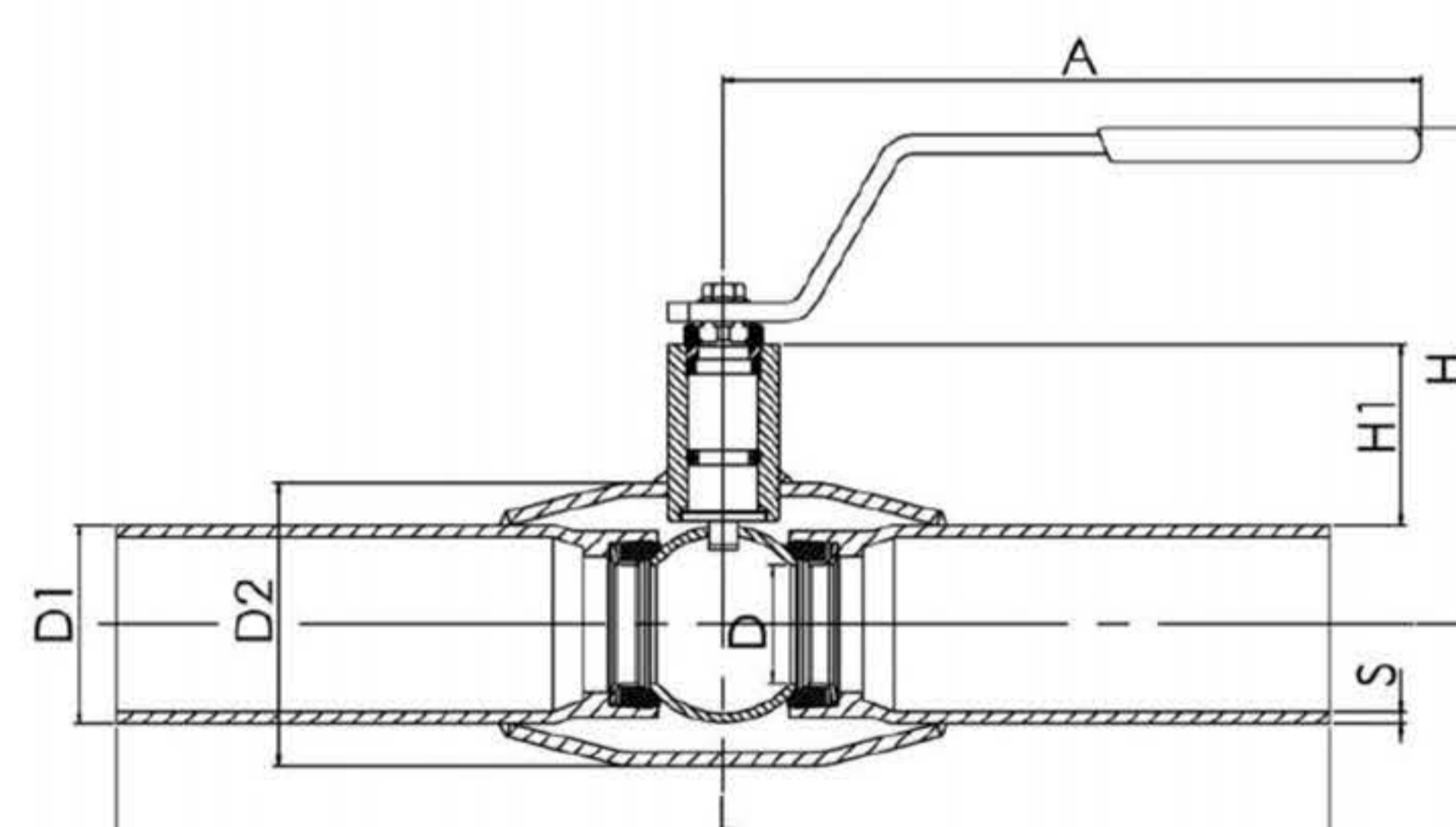
При температуре выше +70 °C - обратитесь на завод-производитель.

При температуре ниже -30 °C - обратитесь на завод-производитель.

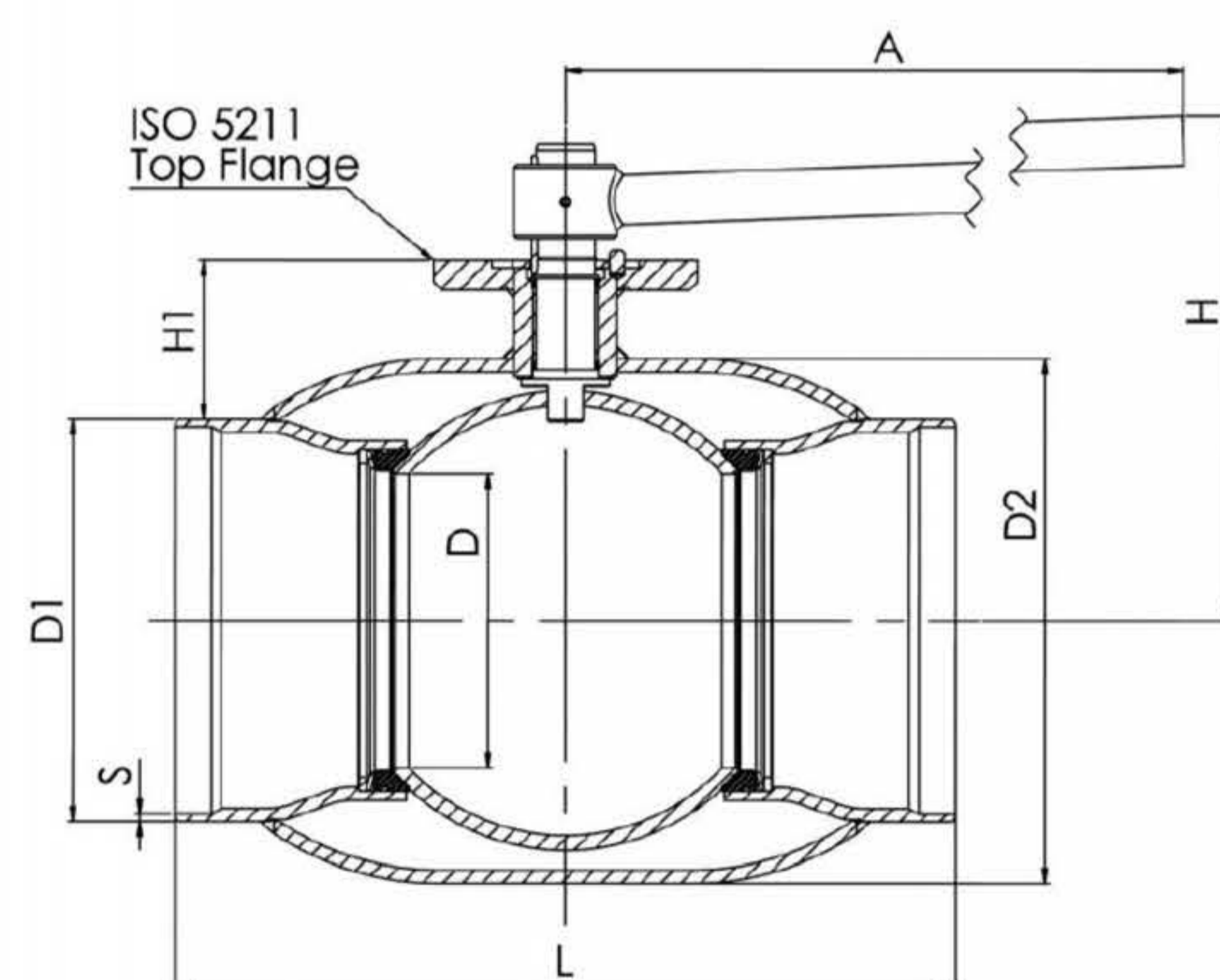


Не для пара

DN 10 - 150



DN 200 - 250



| DN | PN | Артикул | A | D | D1 | D2 | H | H1 | L | S | кг |
|-----|----|---------|-------|-----|-------|-------|-----|-----|-----|-----|------|
| 10 | 40 | 280 402 | 145 | 10 | 17,2 | 33,7 | 98 | 22 | 230 | 2 | 0,6 |
| 15 | 40 | 280 403 | 145 | 10 | 21,3 | 33,7 | 98 | 22 | 230 | 2 | 0,6 |
| 20 | 40 | 280 405 | 145 | 15 | 26,9 | 42,4 | 103 | 23 | 230 | 2,3 | 0,8 |
| 25 | 40 | 280 406 | 145 | 20 | 33,7 | 48,3 | 118 | 34 | 230 | 2,6 | 1 |
| 32 | 40 | 280 407 | 145 | 25 | 42,4 | 60,3 | 121 | 33 | 260 | 2,6 | 1,4 |
| 40 | 40 | 280 408 | 188 | 32 | 48,3 | 70 | 120 | 43 | 260 | 2,6 | 1,8 |
| 50 | 40 | 280 409 | 188 | 40 | 60,3 | 88,9 | 127 | 44 | 300 | 2,9 | 2,6 |
| 65 | 25 | 280 410 | 277,5 | 50 | 76,1 | 101,6 | 159 | 62 | 300 | 2,9 | 4 |
| 80 | 25 | 280 411 | 277,5 | 65 | 88,9 | 121 | 171 | 68 | 300 | 3,2 | 5,3 |
| 100 | 25 | 280 412 | 278,5 | 80 | 114,3 | 146 | 218 | 101 | 325 | 3,6 | 8,3 |
| 125 | 25 | 280 413 | 400 | 100 | 139,7 | 177,8 | 252 | 101 | 325 | 4 | 13,4 |
| 150 | 25 | 280 414 | 600 | 125 | 168,3 | 219,1 | 272 | 107 | 350 | 4,5 | 18 |
| 200 | 25 | 280 416 | 870 | 150 | 219,1 | 273 | 280 | 92 | 400 | 4,5 | 39 |
| 250 | 25 | 280 417 | 1200 | 200 | 273 | 355,6 | 350 | 108 | 530 | 5 | 74 |

Шаровые краны для газа

сварка/сварка, EN (DIN), DN 300-600

| | |
|-------------------|--------------------------------------------------------------------------------------------------------------------------------------------------------------------|
| Корпус: | DN 10–500 Сталь, P235GH (1.0345) DN 600–800 Сталь, P355 NL1 (1.0566)/ GP240GH (1.0619) |
| Шар: | DN 10–600 Нержавеющая сталь, X5CrNi18-10 (1.4301) DN 700–800 Сталь + нержавеющее покрытие, ASTM A350 LF2 +Ni |
| Шток: | Нержавеющая сталь, X8CrNiS18-9 (1.4305) |
| Уплотнение штока: | NBR |
| Уплотнение шара: | PTFE+C |
| Управление: | Могут быть укомплектованы ручным редуктором, электрическим или гидравлическим приводом: www.vexve.com/en/actuators |

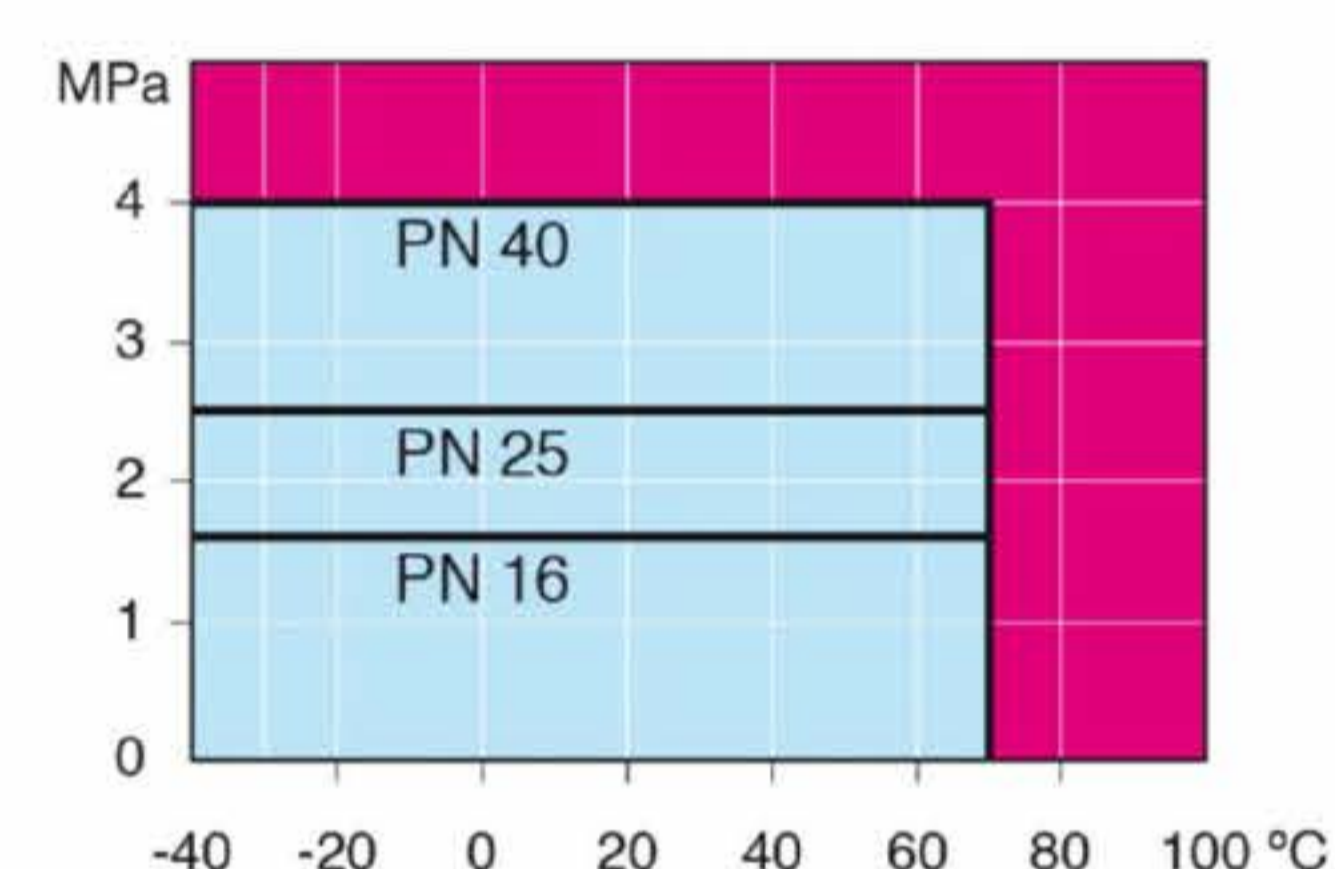


Условия работы

-40 °C - +70 °C

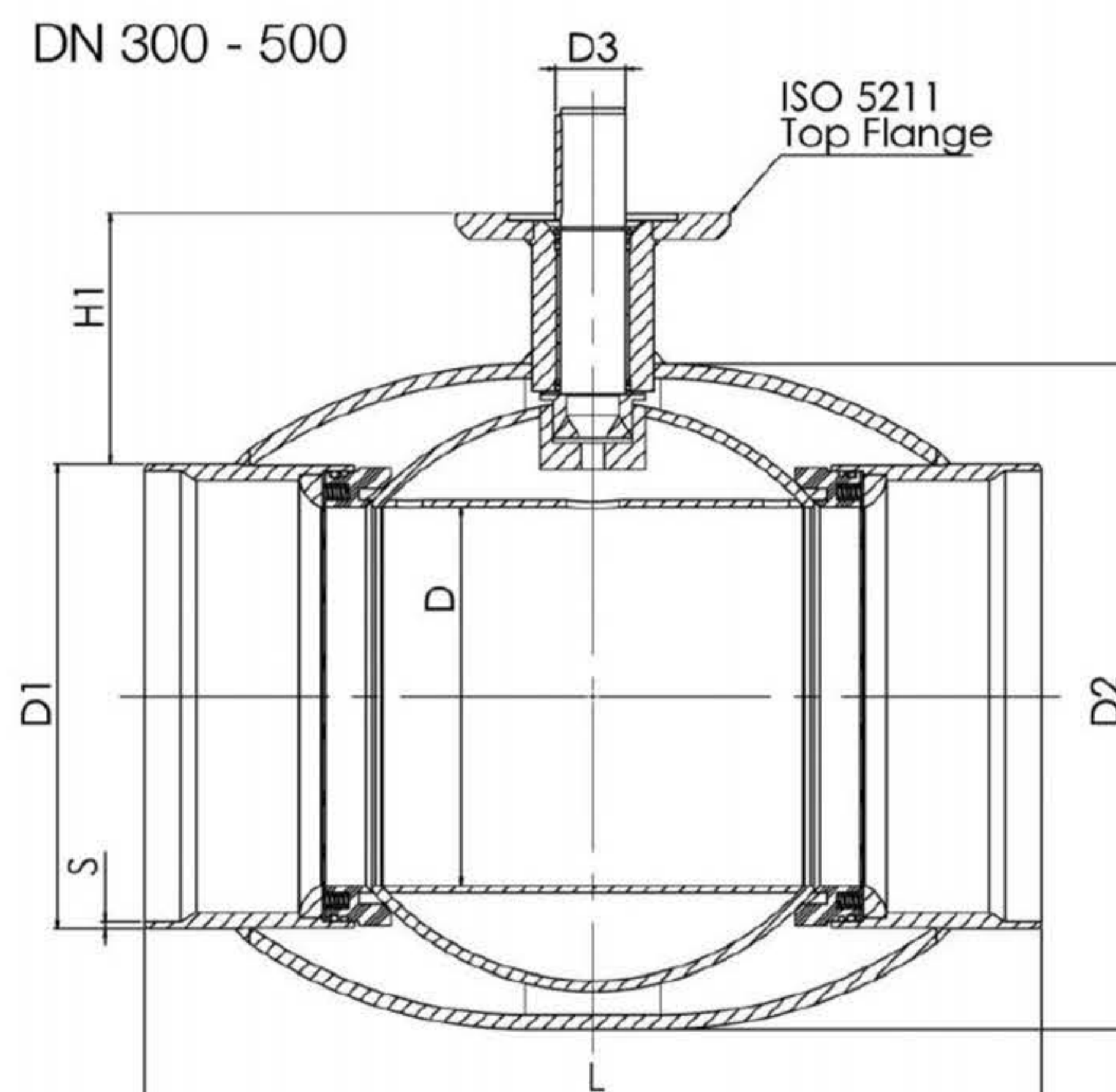
При температуре выше +70 °C - обратитесь на завод-производитель.

При температуре ниже -30 °C - обратитесь на завод-производитель.

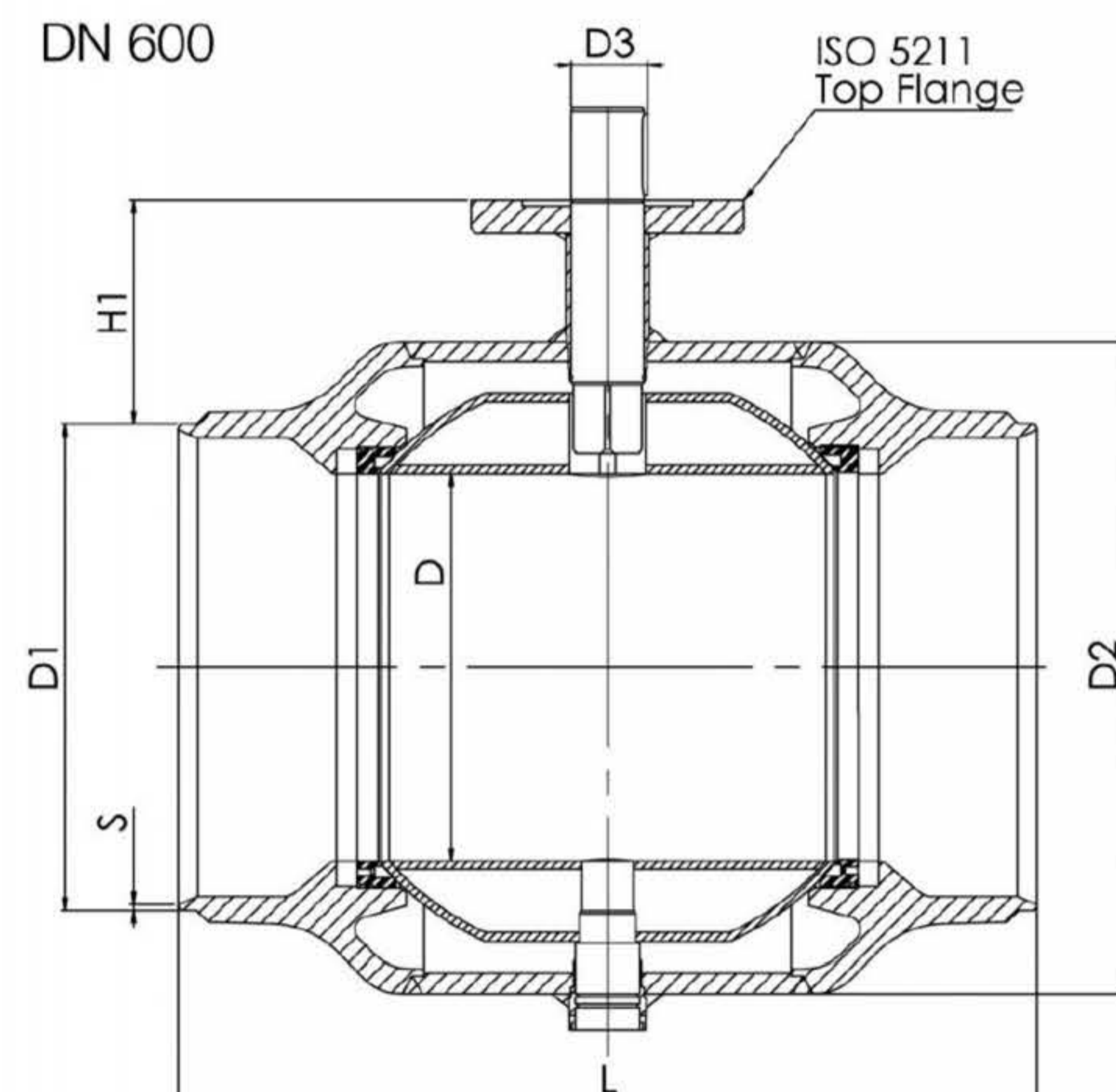


Не для пара

DN 300 - 500



DN 600



| DN | PN | Артикул | D | D1 | D2 | D3 | H1 | L | S | ISO 5211 | кг |
|-----|----|------------|-----|-------|-----|----|-----|------|-----|----------|-----|
| 300 | 25 | 280 438 05 | 250 | 323,9 | 457 | 50 | 133 | 550 | 5,6 | F16 | 110 |
| 350 | 25 | 280 498 05 | 290 | 355,6 | 508 | 50 | 192 | 686 | 5,6 | F16 | 170 |
| 400 | 25 | 280 439 05 | 340 | 406,4 | 610 | 70 | 242 | 762 | 7 | F25 | 250 |
| 500 | 25 | 280 440 05 | 390 | 508 | 660 | 90 | 259 | 914 | 7 | F30 | 400 |
| 600 | 25 | 280 441 05 | 489 | 610 | 813 | 90 | 274 | 1067 | 7,1 | F30 | 997 |

Шаровые краны для газа

сварка/сварка, EN (DIN), DN 700-800

| | |
|-------------------|--------------------------------------------------------------------------------------------------------------------------------------------------------------------|
| Корпус: | DN 10–500 Сталь, P235GH (1.0345) DN 600–800 Сталь, P355 NL1 (1.0566)/ GP240GH (1.0619) |
| Шар: | DN 10–600 Нержавеющая сталь, X5CrNi18-10 (1.4301) DN 700–800 Сталь + нержавеющее покрытие, ASTM A350 LF2 +Ni |
| Шток: | Нержавеющая сталь, X8CrNiS18-9 (1.4305) |
| Уплотнение штока: | NBR |
| Уплотнение шара: | PTFE+C |
| Комплектация: | подъемные проушины, дренажный кран, монтажная опора |
| Управление: | Могут быть укомплектованы ручным редуктором, электрическим или гидравлическим приводом: www.vexve.com/en/actuators |

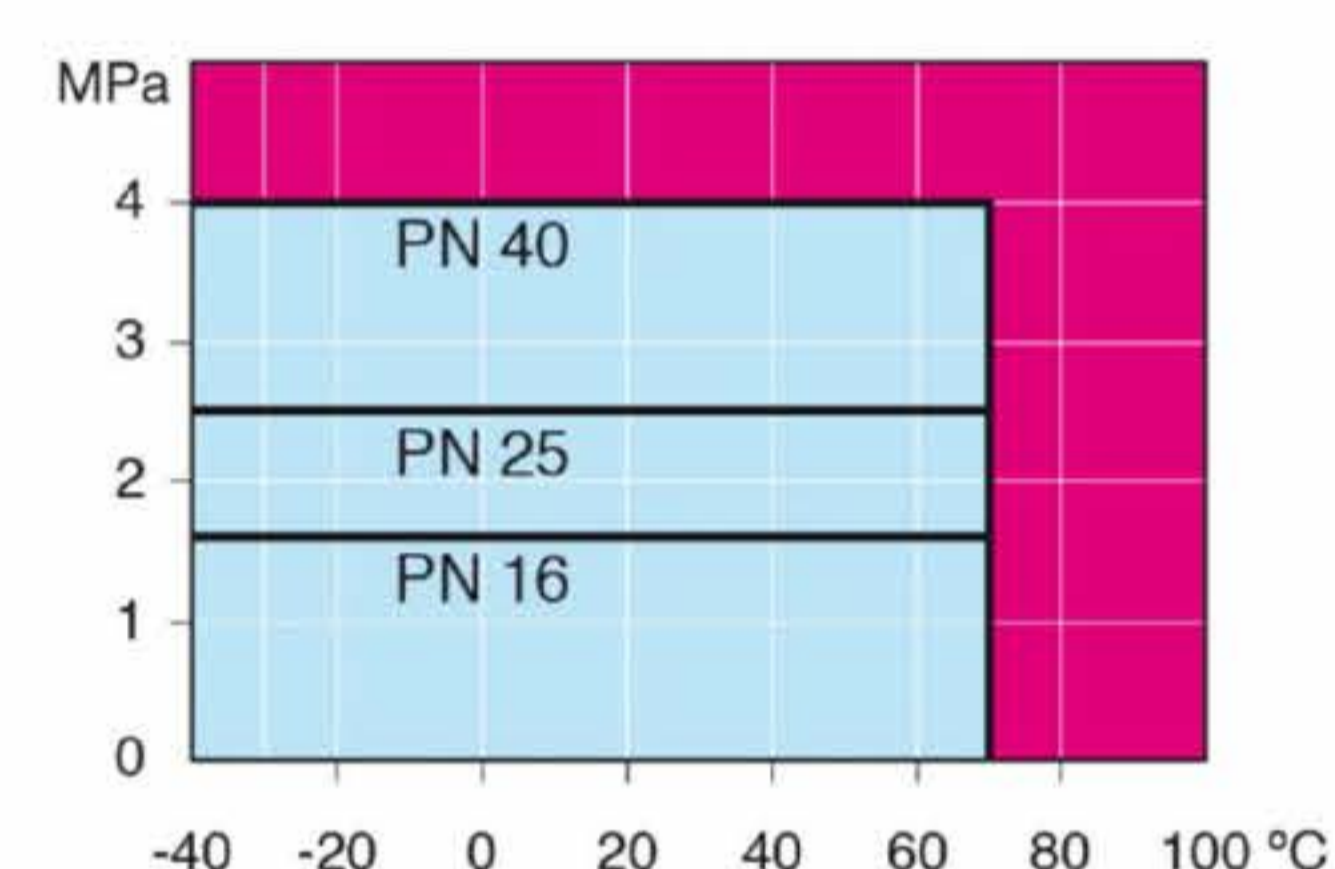


Условия работы

-40 °C - +70 °C

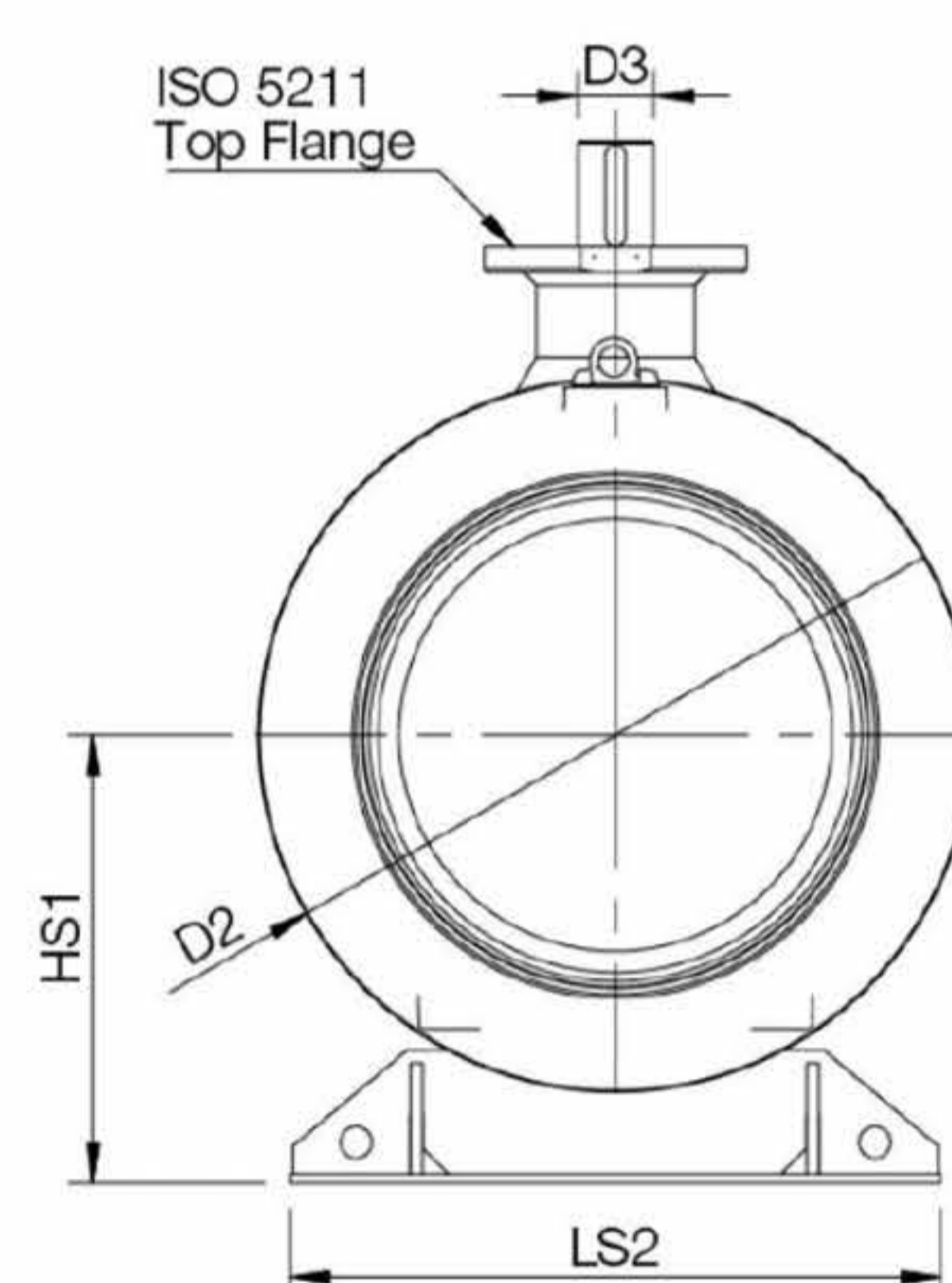
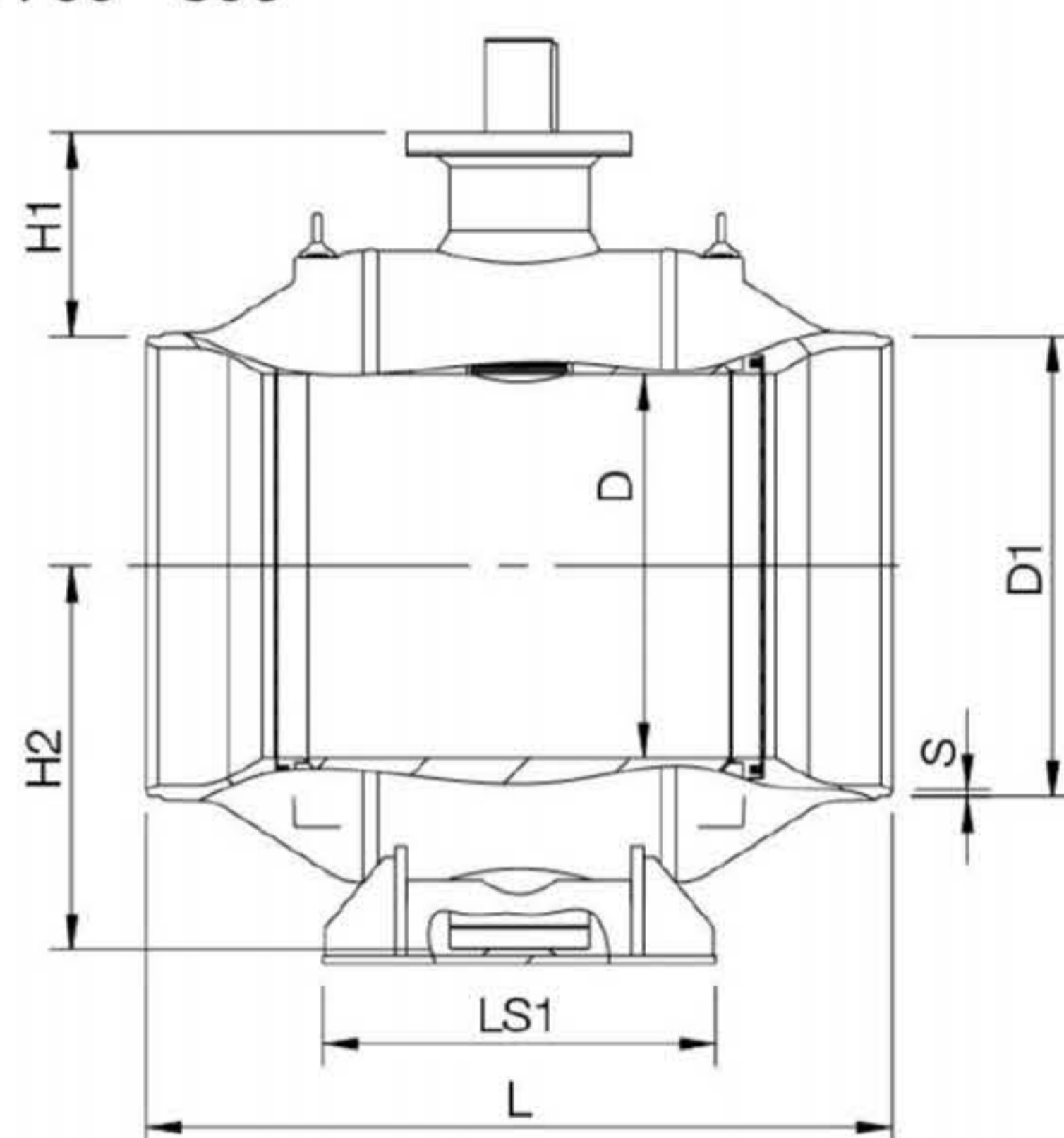
При температуре выше +70 °C - обратитесь на завод-производитель.

При температуре ниже -30 °C - обратитесь на завод-производитель.



Не для пара

DN 700 - 800



| DN | PN | Артикул | D | D1 | D2 | D3 | H1 | H2 | HS1 | L | LS1 | LS2 | S | ISO 5211 | кг |
|-----|----|-----------|-----|-----|------|-----|-----|-----|-----|------|-----|------|-----|----------|------|
| 700 | 25 | 280 44205 | 589 | 711 | 965 | 100 | 336 | 592 | 616 | 1205 | 560 | 965 | 8 | F35 | 2500 |
| 800 | 25 | 280 44305 | 684 | 813 | 1125 | 120 | 365 | 684 | 709 | 1330 | 700 | 1028 | 8,8 | F35 | 3650 |

Шаровые краны для газа

внутренняя резьба/сварка, EN (DIN), DN 15-50

| | |
|-------------------|-----------------------------------------------------------------------------------------------------------------|
| Корпус: | DN 10–500 Сталь, P235GH (1.0345) DN 600–800 Сталь, P355 NL1 (1.0566)/ GP240GH (1.0619) |
| Шар: | DN 10–600 Нержавеющая сталь, X5CrNi18-10 (1.4301) DN 700–800 Сталь + нержавеющее покрытие, ASTM A350 LF2 +Ni |
| Шток: | Нержавеющая сталь, X8CrNiS18-9 (1.4305) |
| Уплотнение штока: | NBR |
| Уплотнение шара: | PTFE+C |
| Резьба: | ISO 7-1 Rp |
| Под приварку: | EN 12627 |
| Управление: | Оцинкованная металлическая ручка |

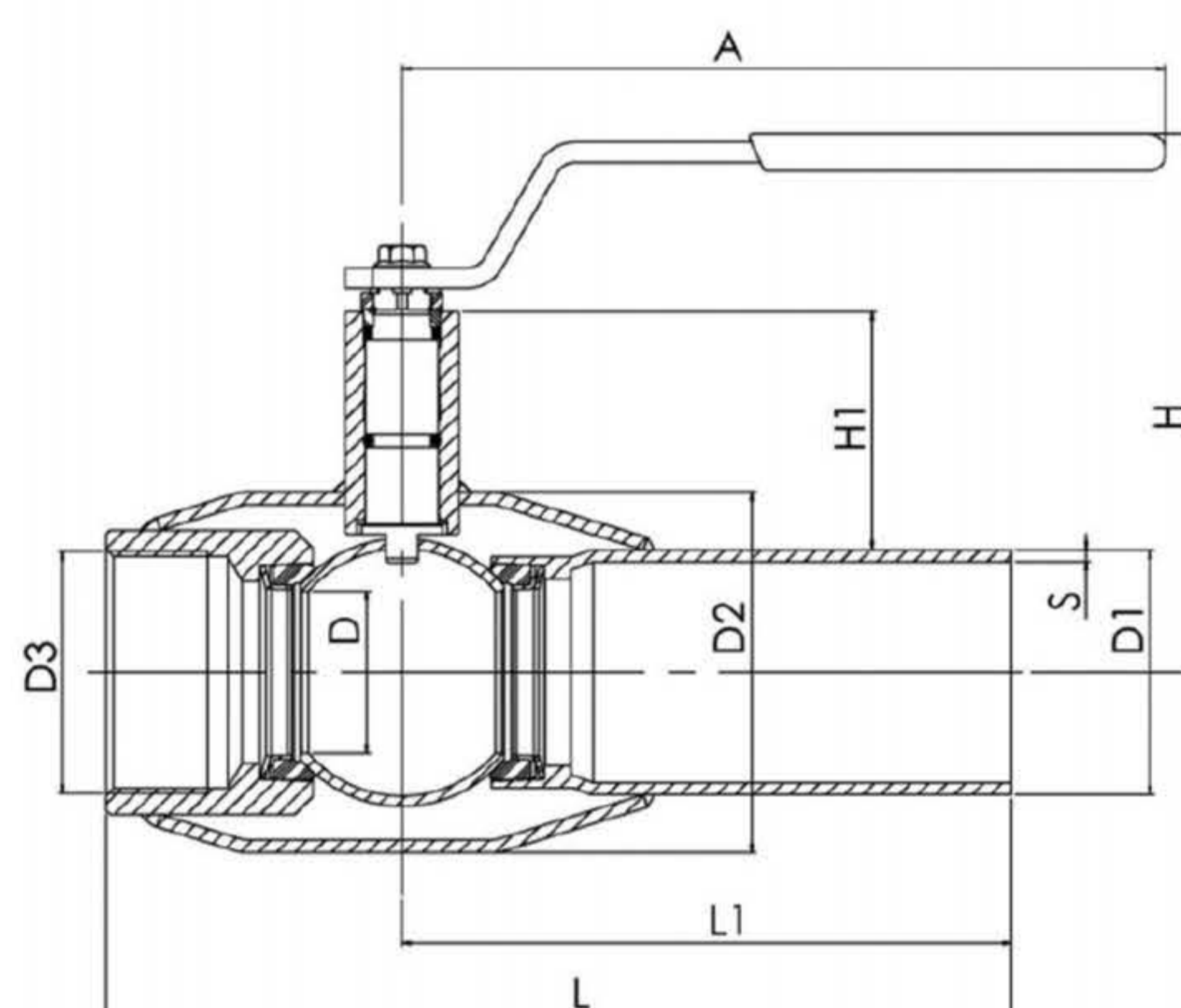
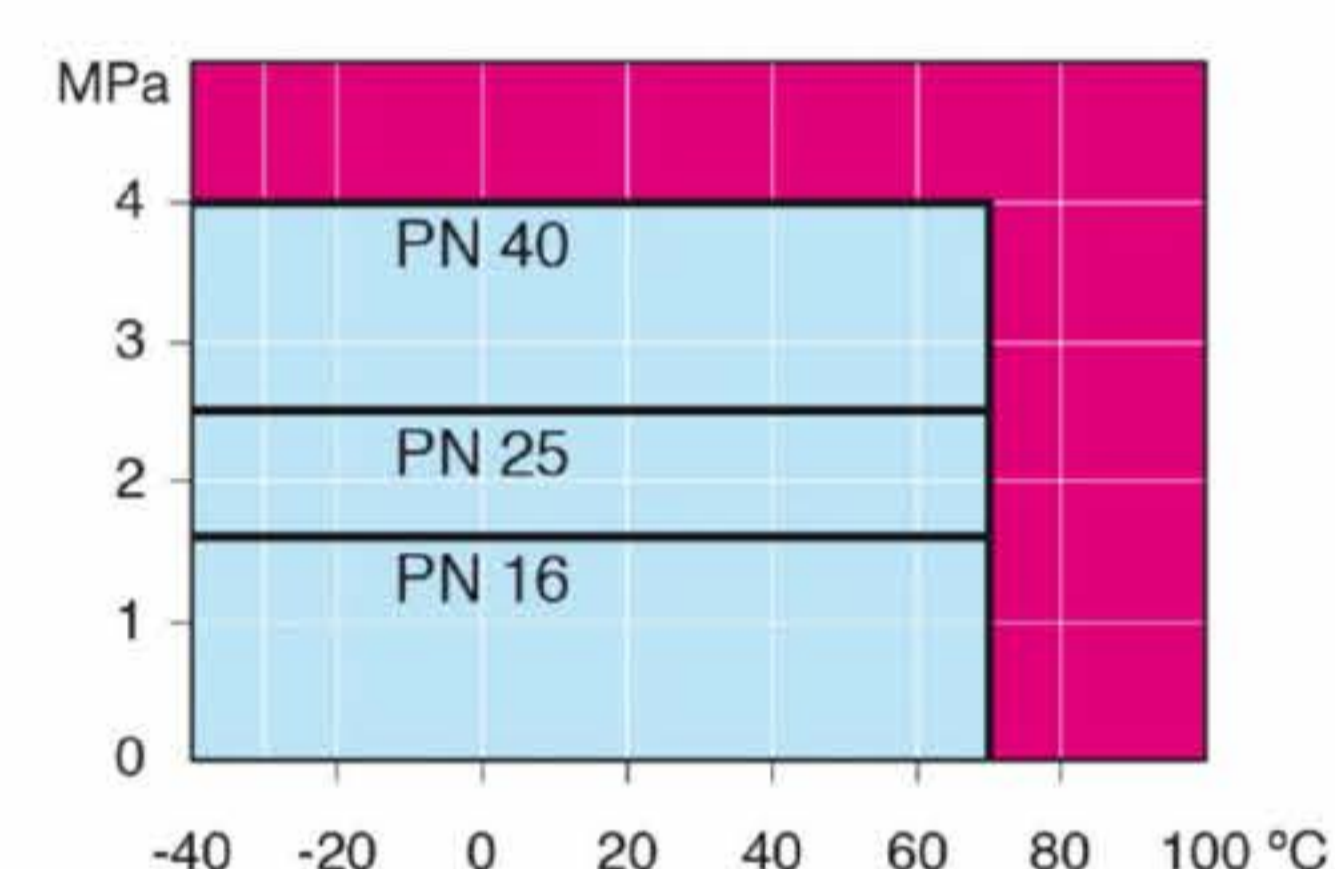


Условия работы

-40 °C - +70 °C

При температуре выше +70 °C - обратитесь на завод-производитель.

При температуре ниже -30 °C - обратитесь на завод-производитель.



Не для пара

| DN | PN | Артикул | A | D | D1 | D2 | D3 | H | H1 | L | L1 | S | кг |
|----|----|---------|-----|----|------|------|---------|-----|----|-----|-----|-----|-----|
| 15 | 40 | 280 003 | 145 | 10 | 21,3 | 33,7 | R 1/2 | 98 | 22 | 158 | 115 | 2 | 0,6 |
| 20 | 40 | 280 005 | 145 | 15 | 26,9 | 42,4 | R 3/4 | 103 | 23 | 165 | 115 | 2,3 | 0,8 |
| 25 | 40 | 280 006 | 145 | 20 | 33,7 | 48,3 | R 1 | 118 | 34 | 172 | 115 | 2,6 | 1,1 |
| 32 | 40 | 280 007 | 145 | 25 | 42,4 | 60,3 | R 1 1/4 | 121 | 33 | 195 | 130 | 2,6 | 1,4 |
| 40 | 40 | 280 008 | 188 | 32 | 48,3 | 70 | R 1 1/2 | 120 | 43 | 205 | 130 | 2,6 | 1,9 |
| 50 | 40 | 280 009 | 188 | 40 | 60,3 | 88,9 | R 2 | 127 | 44 | 240 | 150 | 2,9 | 2,7 |

Шаровые краны для газа

внутренняя резьба/внутренняя резьба, DN 15-50

| | |
|-------------------|-----------------------------------------------------------------------------------------------------------------|
| Корпус: | DN 10–500 Сталь, P235GH (1.0345) DN 600–800 Сталь, P355 NL1 (1.0566)/ GP240GH (1.0619) |
| Шар: | DN 10–600 Нержавеющая сталь, X5CrNi18-10 (1.4301) DN 700–800 Сталь + нержавеющее покрытие, ASTM A350 LF2 +Ni |
| Шток: | Нержавеющая сталь, X8CrNiS18-9 (1.4305) |
| Уплотнение штока: | NBR |
| Уплотнение шара: | PTFE+C |
| Резьба: | ISO 7-1 Rp |
| Длина: | EN 16722 |
| Управление: | Оцинкованная металлическая ручка |

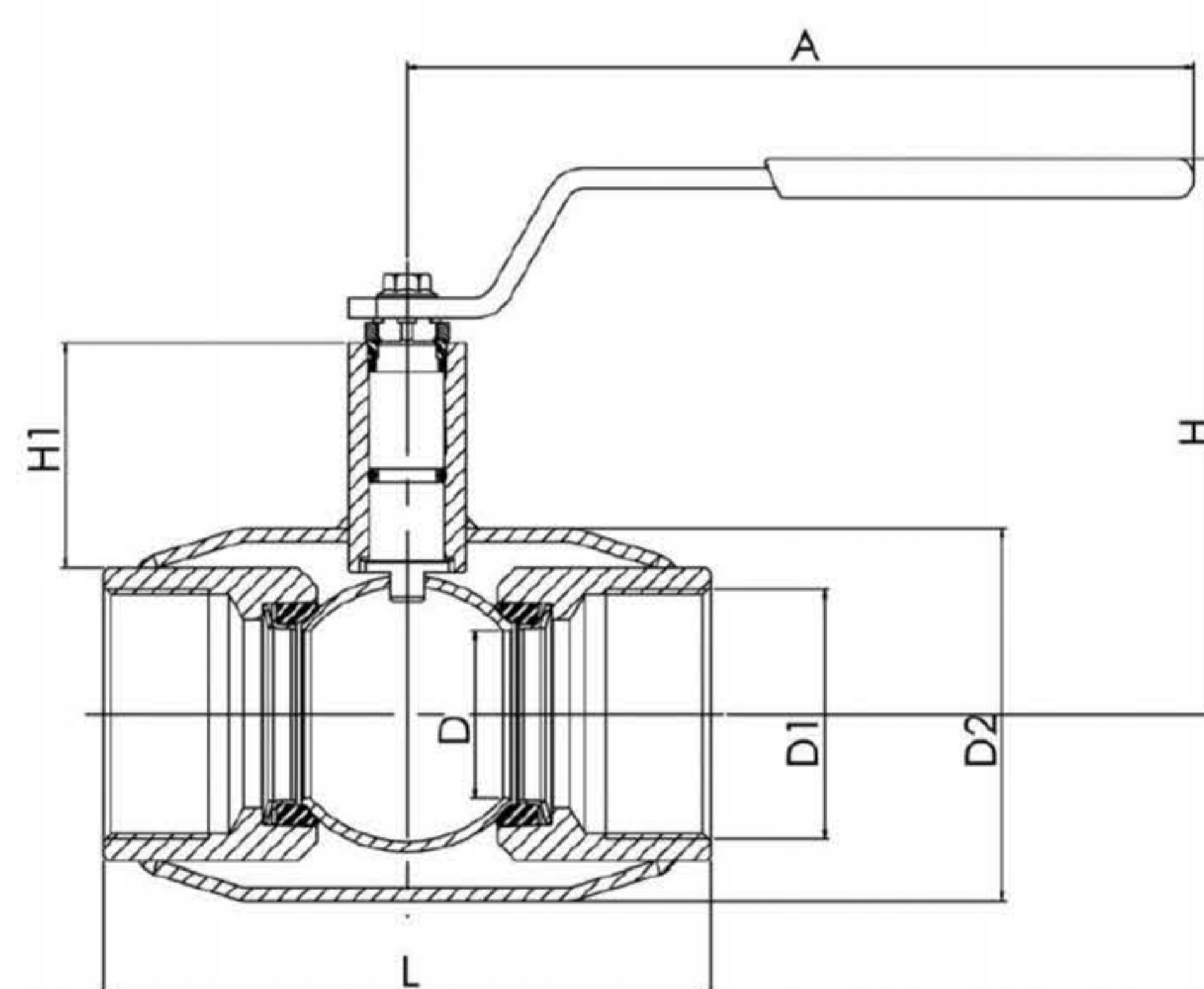
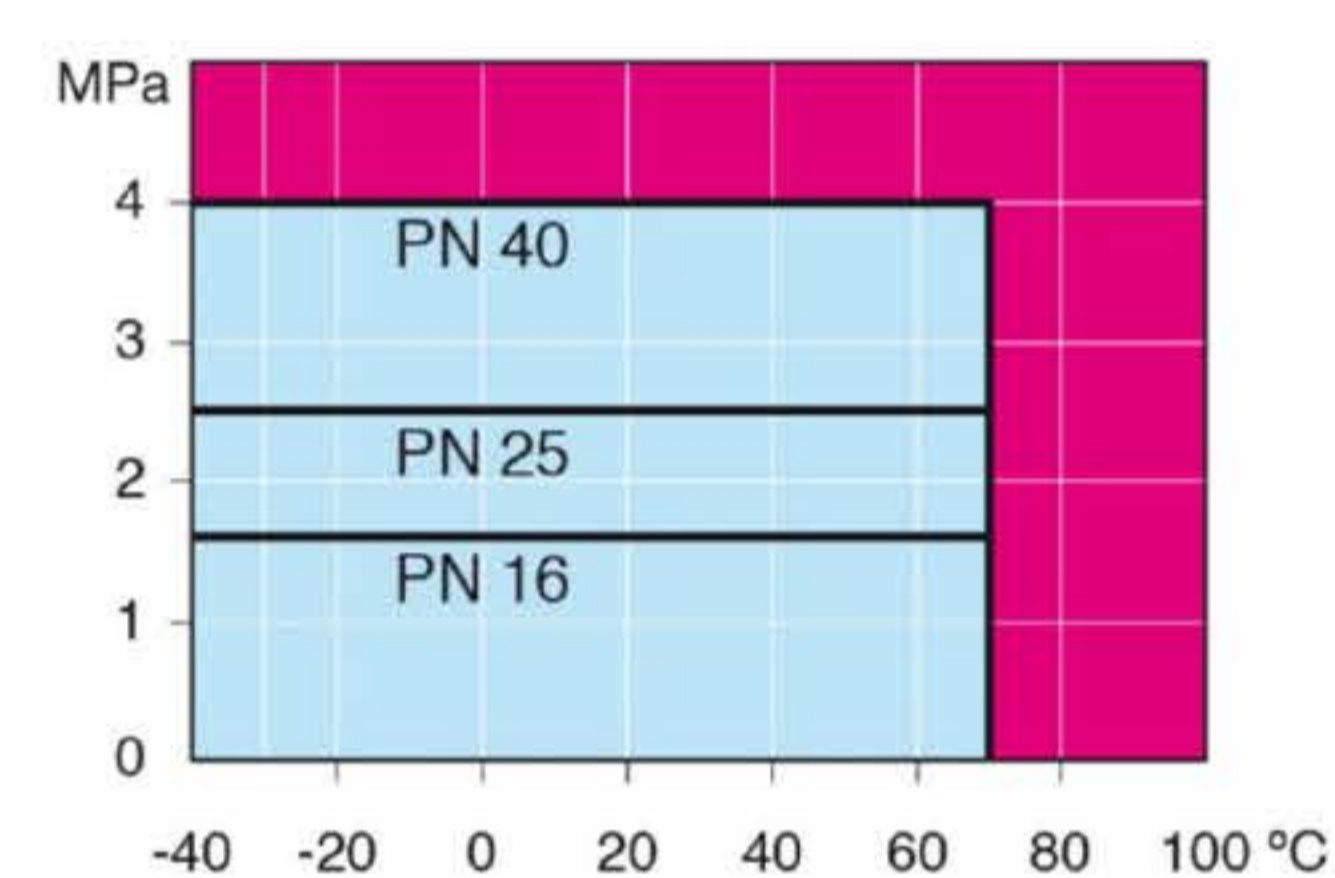


Условия работы

-40 °C - +70 °C

При температуре выше +70 °C - обратитесь на завод-производитель.

При температуре ниже -30 °C - обратитесь на завод-производитель.



Не для пара

| DN | PN | Артикул | A | D | D1 | D2 | H | H1 | L | кг |
|----|----|---------|-----|----|---------|------|-----|----|-----|-----|
| 15 | 40 | 280 153 | 145 | 10 | R 1/2 | 33,7 | 98 | 22 | 85 | 0,5 |
| 20 | 40 | 280 155 | 145 | 15 | R 3/4 | 42,4 | 103 | 23 | 100 | 0,6 |
| 25 | 40 | 280 156 | 145 | 20 | R 1 | 48,3 | 118 | 34 | 115 | 1 |
| 32 | 40 | 280 157 | 145 | 25 | R 1 1/4 | 60,3 | 121 | 33 | 130 | 1,2 |
| 40 | 40 | 280 158 | 188 | 32 | R 1 1/2 | 70 | 120 | 43 | 150 | 1,8 |
| 50 | 40 | 280 159 | 188 | 40 | R 2 | 88,9 | 127 | 44 | 180 | 2,3 |

Шаровые краны для газа

фланец/фланец, DN 15-250

| | |
|-------------------|------------------------------------------------------------------------------------------------------------------|
| Корпус: | DN 10–500 Сталь, P235GH (1.0345) DN 600–800 Сталь, P355 NL1 (1.0566)/ GP240GH (1.0619) |
| Шар: | DN 10–600 Нержавеющая сталь, X5CrNi18-10 (1.4301) DN 700–800 Сталь + нержавеющее покрытие, ASTM A350 LF2 +Ni |
| Шток: | Нержавеющая сталь, X8CrNiS18-9 (1.4305) |
| Уплотнение штока: | NBR |
| Уплотнение шара: | PTFE+C |
| Фланцы: | EN 1092-1 Мы предлагаем PN 10, 16, 25, 40 |
| Длина: | EN 558-1 (DIN 3202) DN 15–200 |
| Управление: | Оцинкованная металлическая ручка Рекомендуем комплектацию механическим редуктором для размеров DN 200 и более |

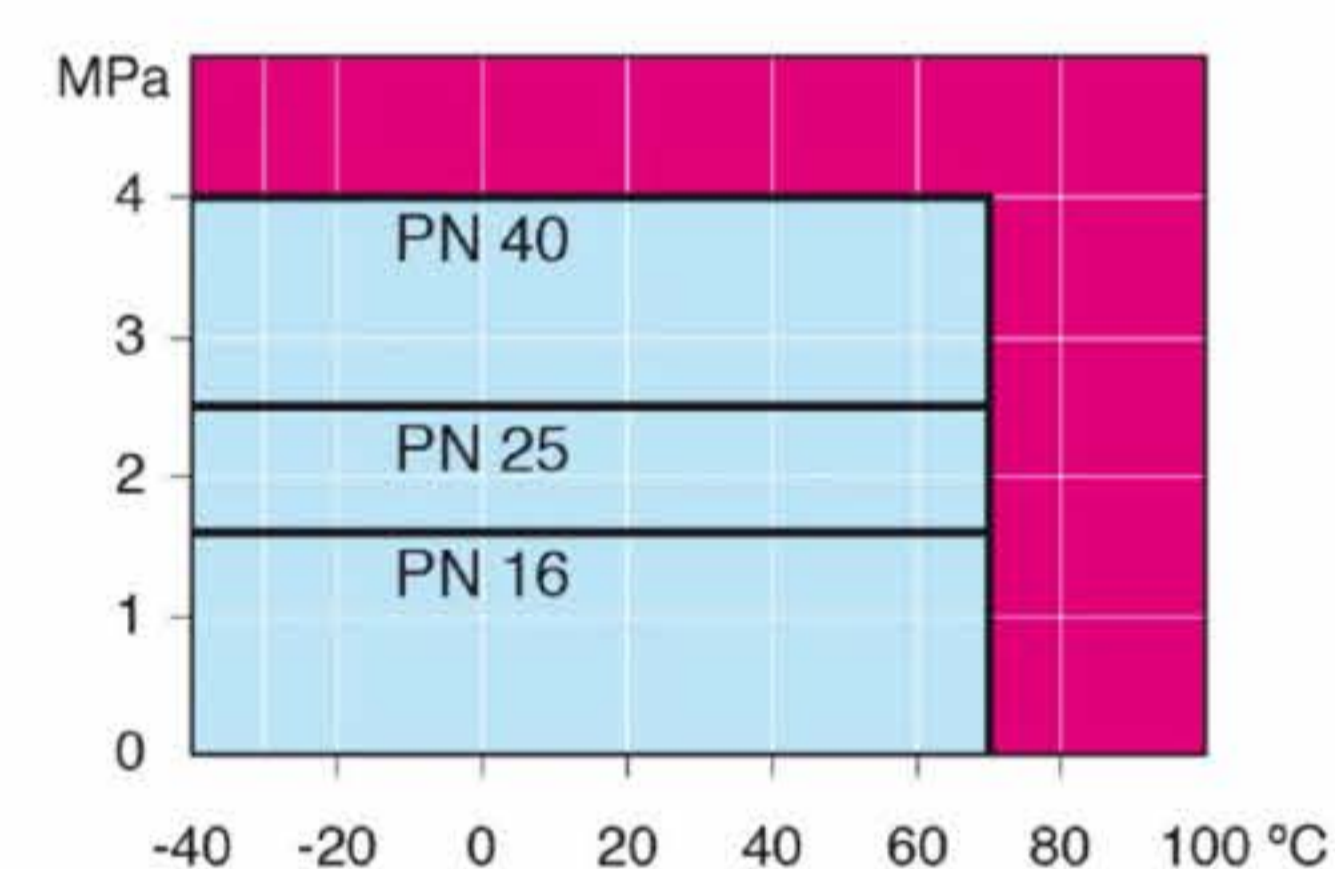


Условия работы

-40 °C - +70 °C

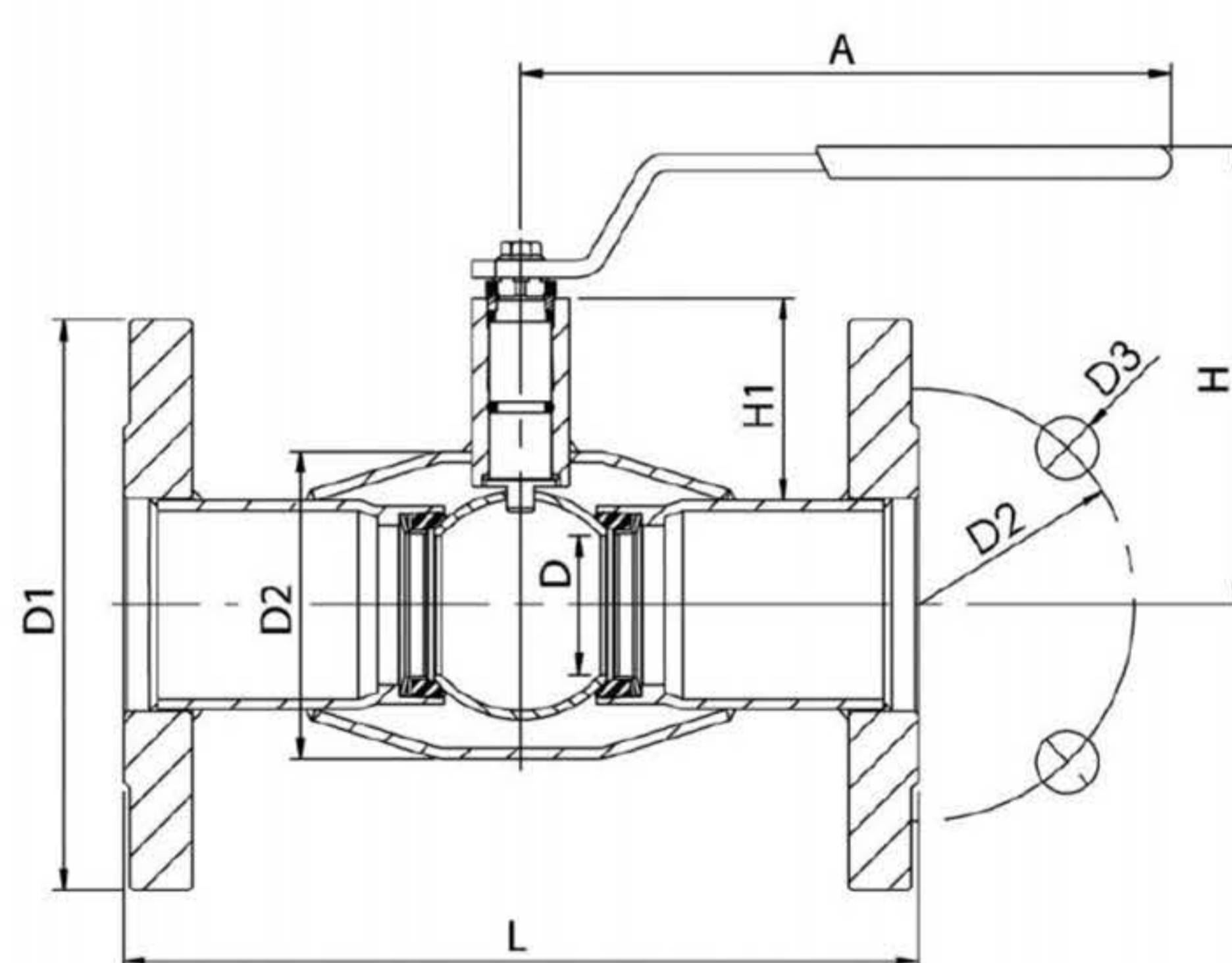
При температуре выше +70 °C - обратитесь на завод-производитель.

При температуре ниже -30 °C - обратитесь на завод-производитель.

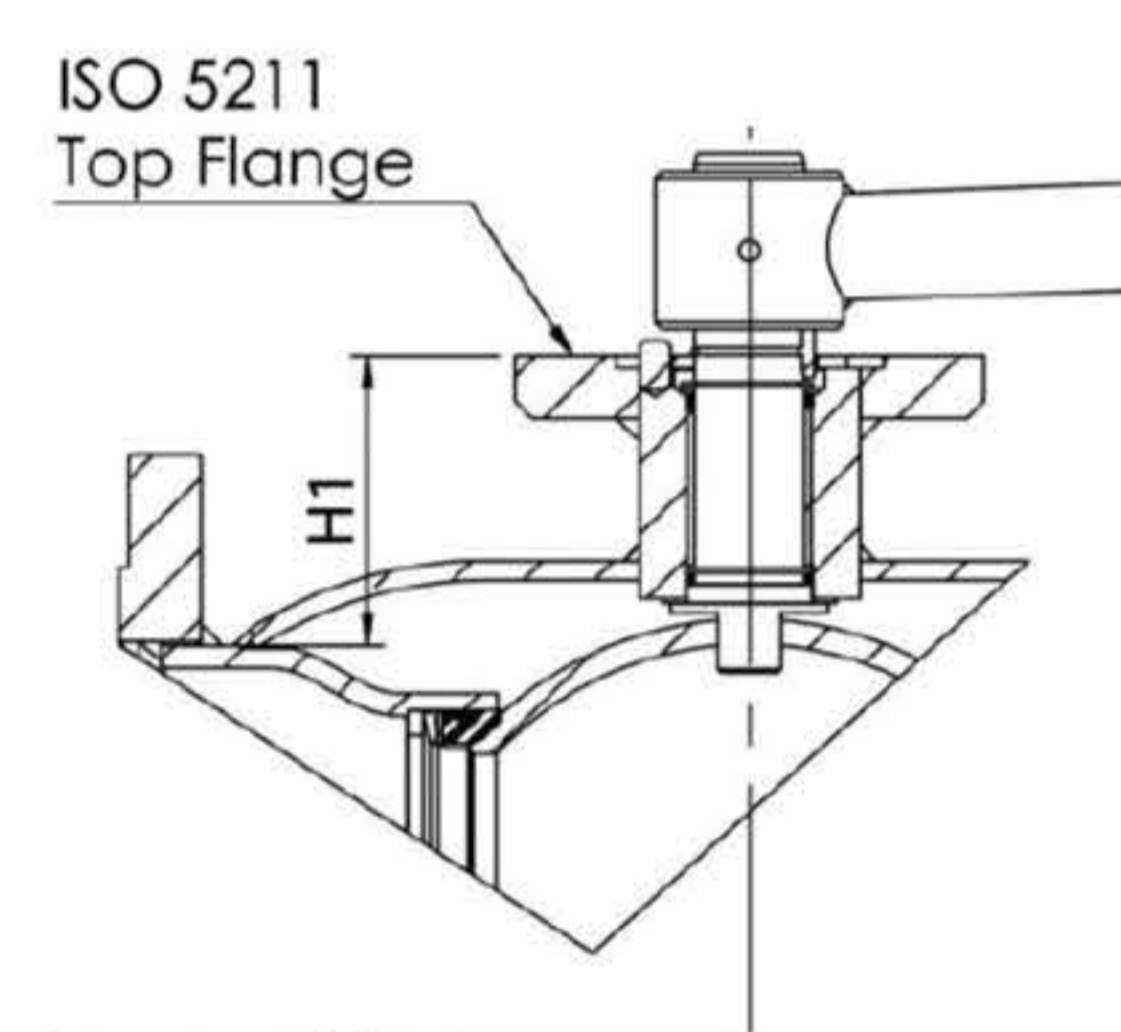


Не для пара

DN 15 - 150



DN 200- 250



| DN | PN | Артикул | A | D | D1 | D2 | D3 | H | H1 | L | Отверстия | кг |
|-----|----|---------|-------|-----|-----|-----|----|-----|-----|-----|-----------|------|
| 15 | 40 | 280 503 | 145 | 10 | 95 | 65 | 14 | 98 | 22 | 130 | 4 | 1,8 |
| 20 | 40 | 280 505 | 145 | 15 | 105 | 75 | 14 | 103 | 23 | 150 | 4 | 2,5 |
| 25 | 40 | 280 506 | 145 | 20 | 115 | 85 | 14 | 118 | 34 | 160 | 4 | 3,3 |
| 32 | 40 | 280 507 | 145 | 25 | 140 | 100 | 18 | 121 | 33 | 180 | 4 | 5 |
| 40 | 40 | 280 508 | 188 | 32 | 150 | 110 | 18 | 120 | 43 | 200 | 4 | 5,8 |
| 50 | 40 | 280 509 | 188 | 40 | 165 | 125 | 18 | 127 | 44 | 230 | 4 | 7,8 |
| 65 | 16 | 280 510 | 277,5 | 50 | 185 | 145 | 18 | 159 | 62 | 270 | 8 | 10,5 |
| 80 | 16 | 280 511 | 277,5 | 65 | 200 | 160 | 18 | 171 | 68 | 280 | 8 | 12,5 |
| 100 | 16 | 280 512 | 278,5 | 80 | 220 | 180 | 18 | 218 | 101 | 300 | 8 | 17 |
| 125 | 16 | 280 513 | 400 | 100 | 250 | 210 | 18 | 252 | 101 | 325 | 8 | 25 |
| 150 | 16 | 280 514 | 600 | 125 | 285 | 240 | 22 | 272 | 107 | 350 | 8 | 33 |
| 200 | 16 | 280 516 | 870 | 150 | 340 | 295 | 22 | 280 | 92 | 400 | 12 | 58 |
| 250 | 16 | 280 517 | 1200 | 200 | 405 | 355 | 26 | 350 | 108 | 500 | 12 | 102 |

Шаровые краны для газа

фланец/фланец, DN 15-250, PN 25

| | |
|-------------------|------------------------------------------------------------------------------------------------------------------|
| Корпус: | DN 10–500 Сталь, P235GH (1.0345) DN 600–800 Сталь, P355 NL1 (1.0566)/ GP240GH (1.0619) |
| Шар: | DN 10–600 Нержавеющая сталь, X5CrNi18-10 (1.4301) DN 700–800 Сталь + нержавеющее покрытие, ASTM A350 LF2 +Ni |
| Шток: | Нержавеющая сталь, X8CrNiS18-9 (1.4305) |
| Уплотнение штока: | NBR |
| Уплотнение шара: | PTFE+C |
| Фланцы: | EN 1092-1 Мы предлагаем PN 10, 16, 25, 40 |
| Длина: | EN 558-1 (DIN 3202) DN 15–200 |
| Управление: | Оцинкованная металлическая ручка Рекомендуем комплектацию механическим редуктором для размеров DN 200 и более |

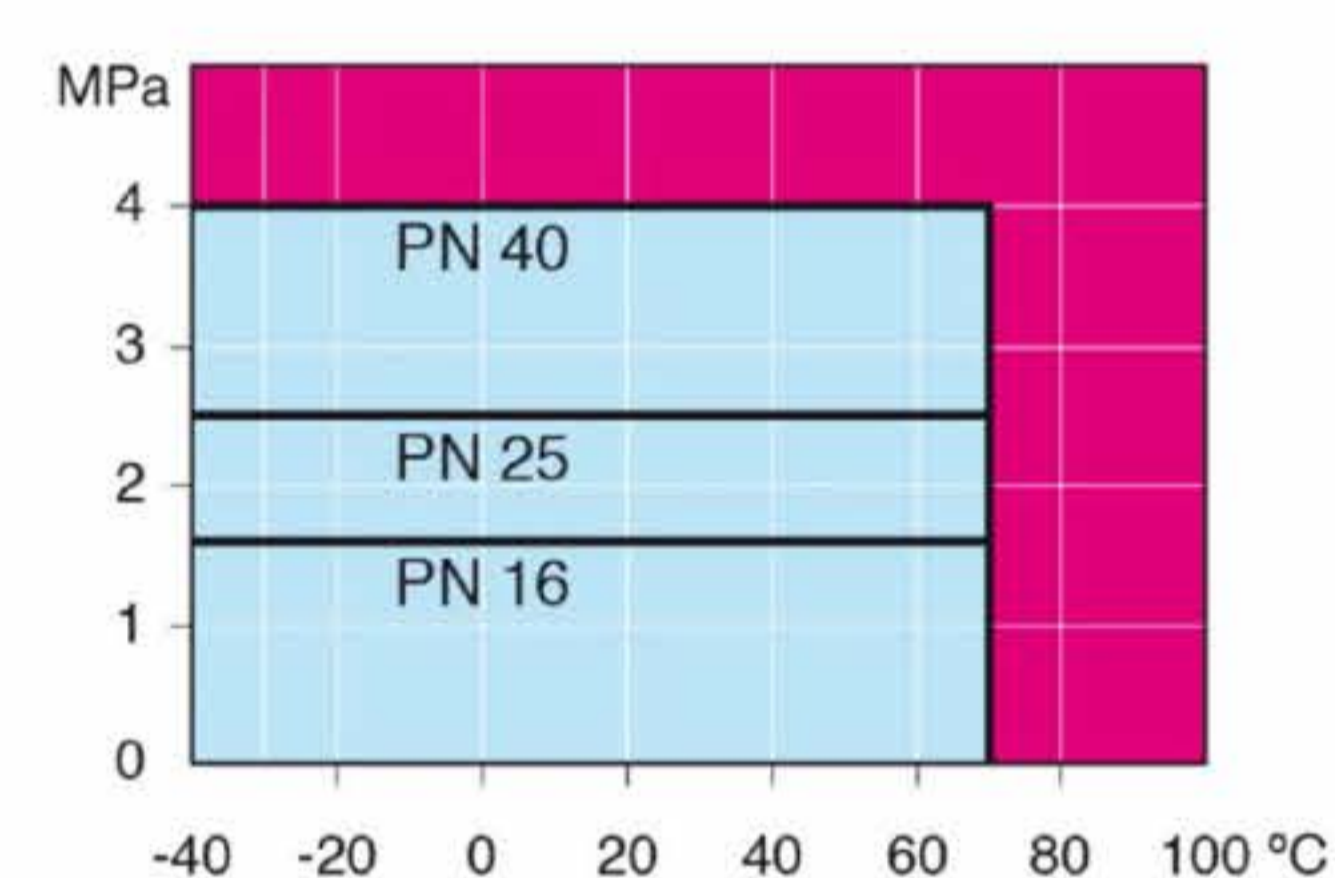


Условия работы

-40 °C - +70 °C

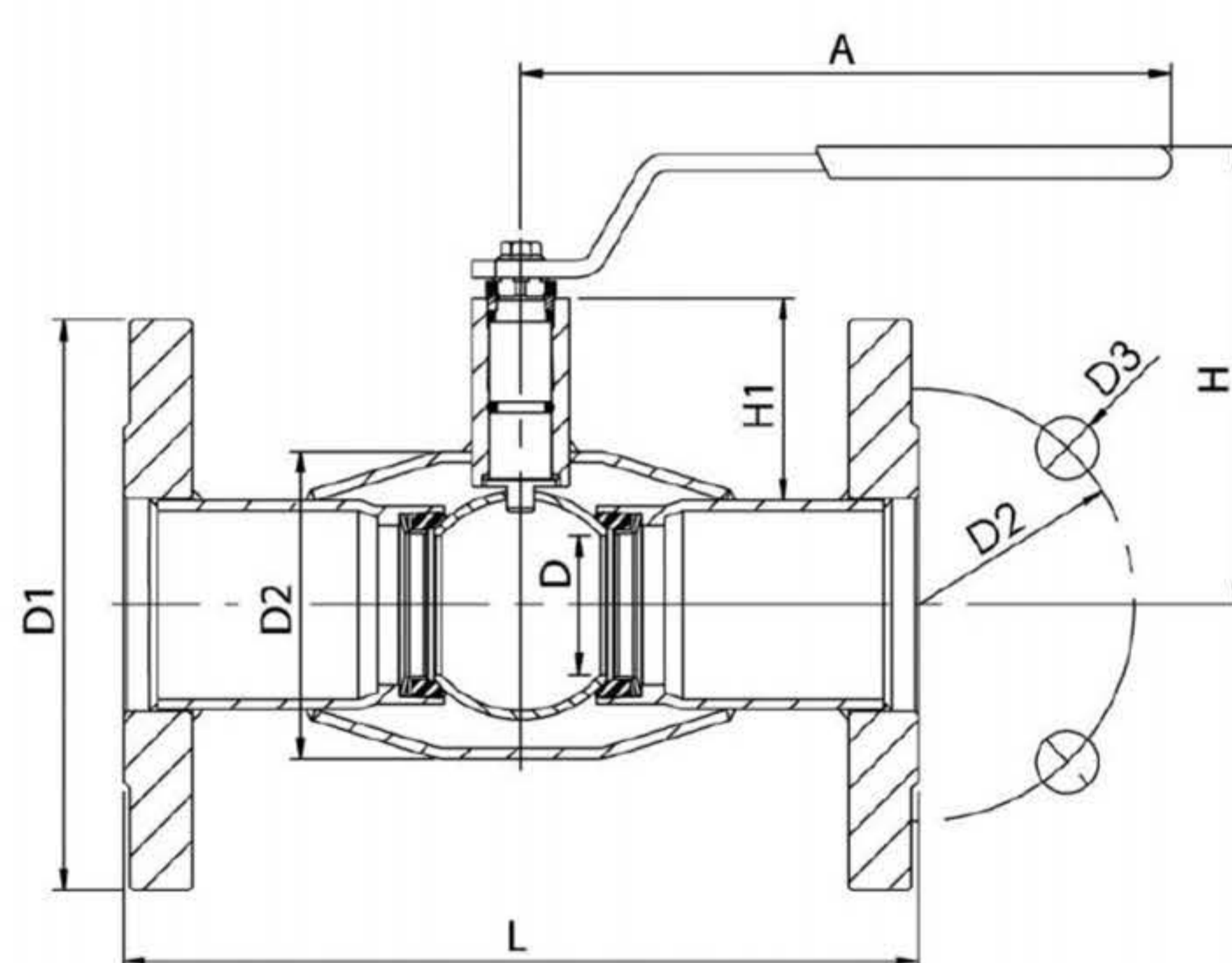
При температуре выше +70 °C - обратитесь на завод-производитель.

При температуре ниже -30 °C - обратитесь на завод-производитель.

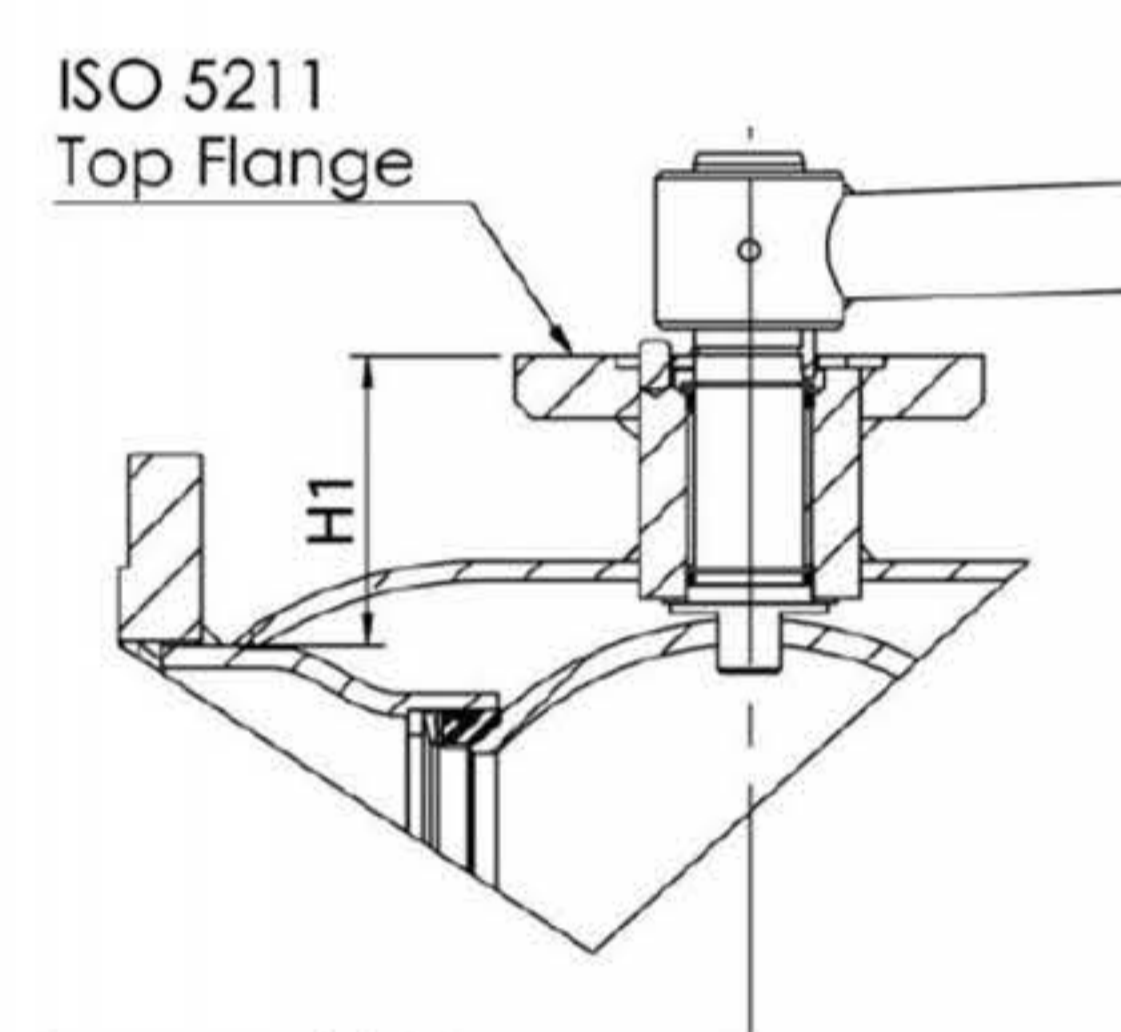


Не для пара

DN 15 - 150



DN 200- 250



| DN | PN | Артикул | A | D | D1 | D2 | D3 | H | H1 | L | Отверстия | кг |
|-----|----|---------|-------|-----|-----|-----|----|-----|-----|-----|-----------|------|
| 15 | 40 | 280 503 | 145 | 10 | 95 | 65 | 14 | 98 | 22 | 130 | 4 | 1,8 |
| 20 | 40 | 280 505 | 145 | 15 | 105 | 75 | 14 | 103 | 23 | 150 | 4 | 2,5 |
| 25 | 40 | 280 506 | 145 | 20 | 115 | 85 | 14 | 118 | 34 | 160 | 4 | 3,3 |
| 32 | 40 | 280 507 | 145 | 25 | 140 | 100 | 18 | 121 | 33 | 180 | 4 | 5 |
| 40 | 40 | 280 508 | 188 | 32 | 150 | 110 | 18 | 120 | 43 | 200 | 4 | 5,8 |
| 50 | 40 | 280 509 | 188 | 40 | 165 | 125 | 18 | 127 | 44 | 230 | 4 | 7,8 |
| 65 | 25 | 280 570 | 277,5 | 50 | 185 | 145 | 18 | 159 | 62 | 270 | 8 | 11,3 |
| 80 | 25 | 280 571 | 277,5 | 65 | 200 | 160 | 18 | 171 | 68 | 280 | 8 | 14,9 |
| 100 | 25 | 280 572 | 278,5 | 80 | 235 | 190 | 22 | 218 | 101 | 300 | 8 | 19 |
| 125 | 25 | 280 573 | 400 | 100 | 270 | 220 | 26 | 252 | 101 | 325 | 8 | 29 |
| 150 | 25 | 280 574 | 600 | 125 | 300 | 250 | 26 | 272 | 107 | 350 | 8 | 37 |
| 200 | 25 | 280 576 | 870 | 150 | 360 | 310 | 26 | 280 | 92 | 400 | 12 | 67 |
| 250 | 25 | 280 577 | 1200 | 200 | 425 | 370 | 30 | 350 | 108 | 500 | 12 | 114 |

Шаровые краны для газа

фланец/фланец, DN 300-600

| | |
|-------------------|--------------------------------------------------------------------------------------------------------------------------------------------------------------------|
| Корпус: | DN 10–500 Сталь, P235GH (1.0345) DN 600–800 Сталь, P355 NL1 (1.0566)/ GP240GH (1.0619) |
| Шар: | DN 10–600 Нержавеющая сталь, X5CrNi18-10 (1.4301) DN 700–800 Сталь + нержавеющее покрытие, ASTM A350 LF2 +Ni |
| Шток: | Нержавеющая сталь, X8CrNiS18-9 (1.4305) |
| Уплотнение штока: | NBR |
| Уплотнение шара: | PTFE+C |
| Фланцы: | EN 1092-1 Мы предлагаем PN 10, 16, 25, 40 |
| Управление: | Могут быть укомплектованы ручным редуктором, электрическим или гидравлическим приводом: www.vexve.com/en/actuators |

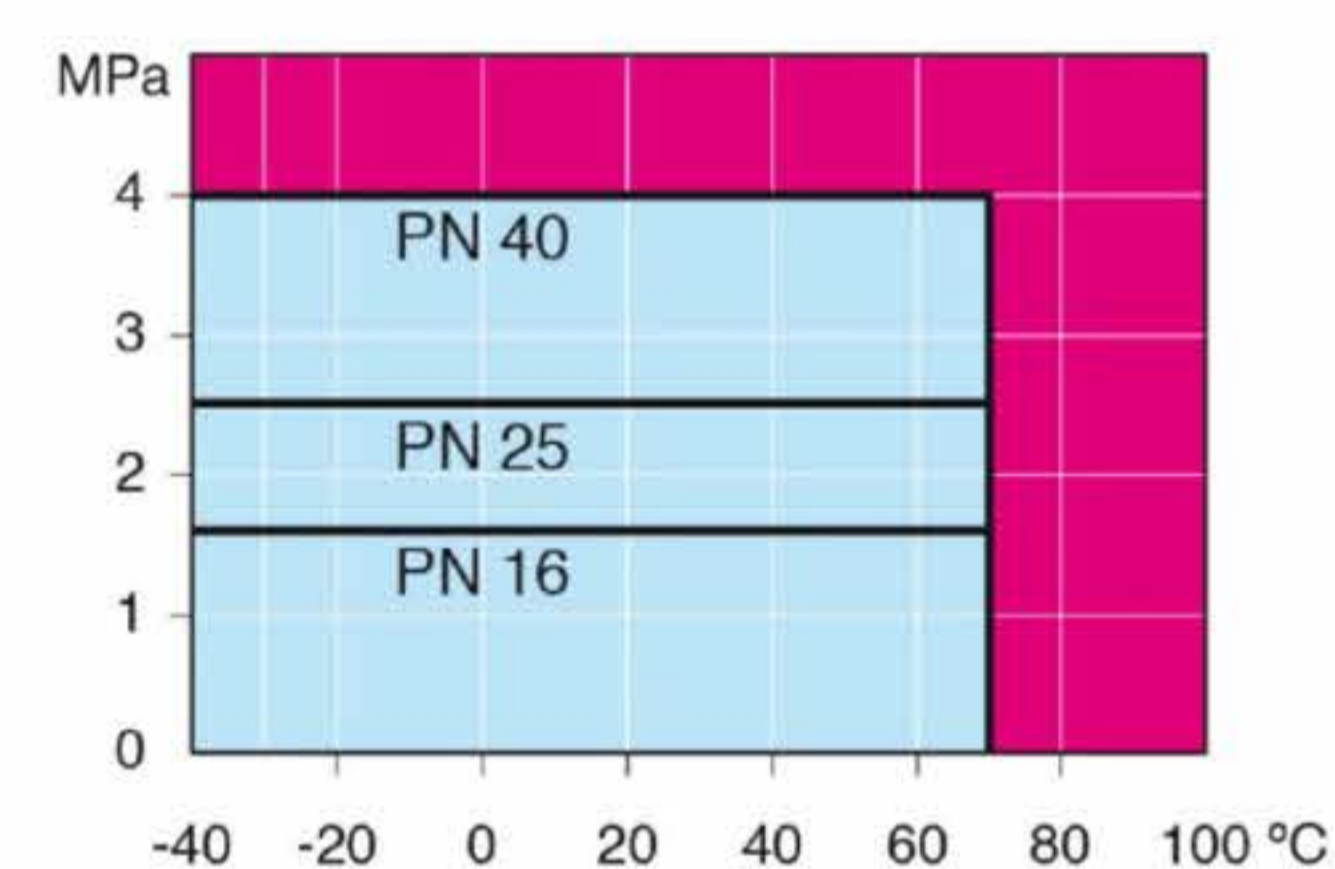


Условия работы

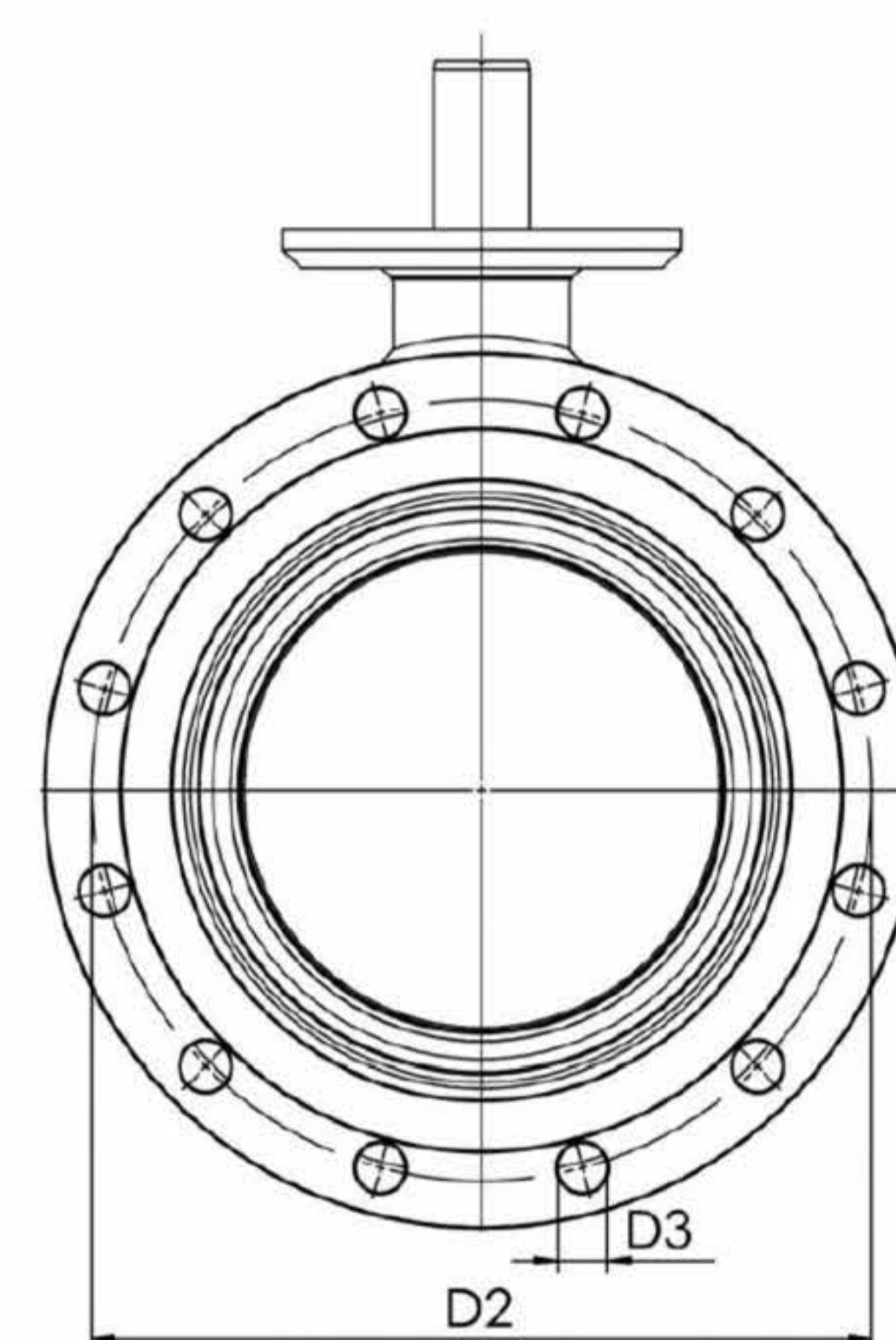
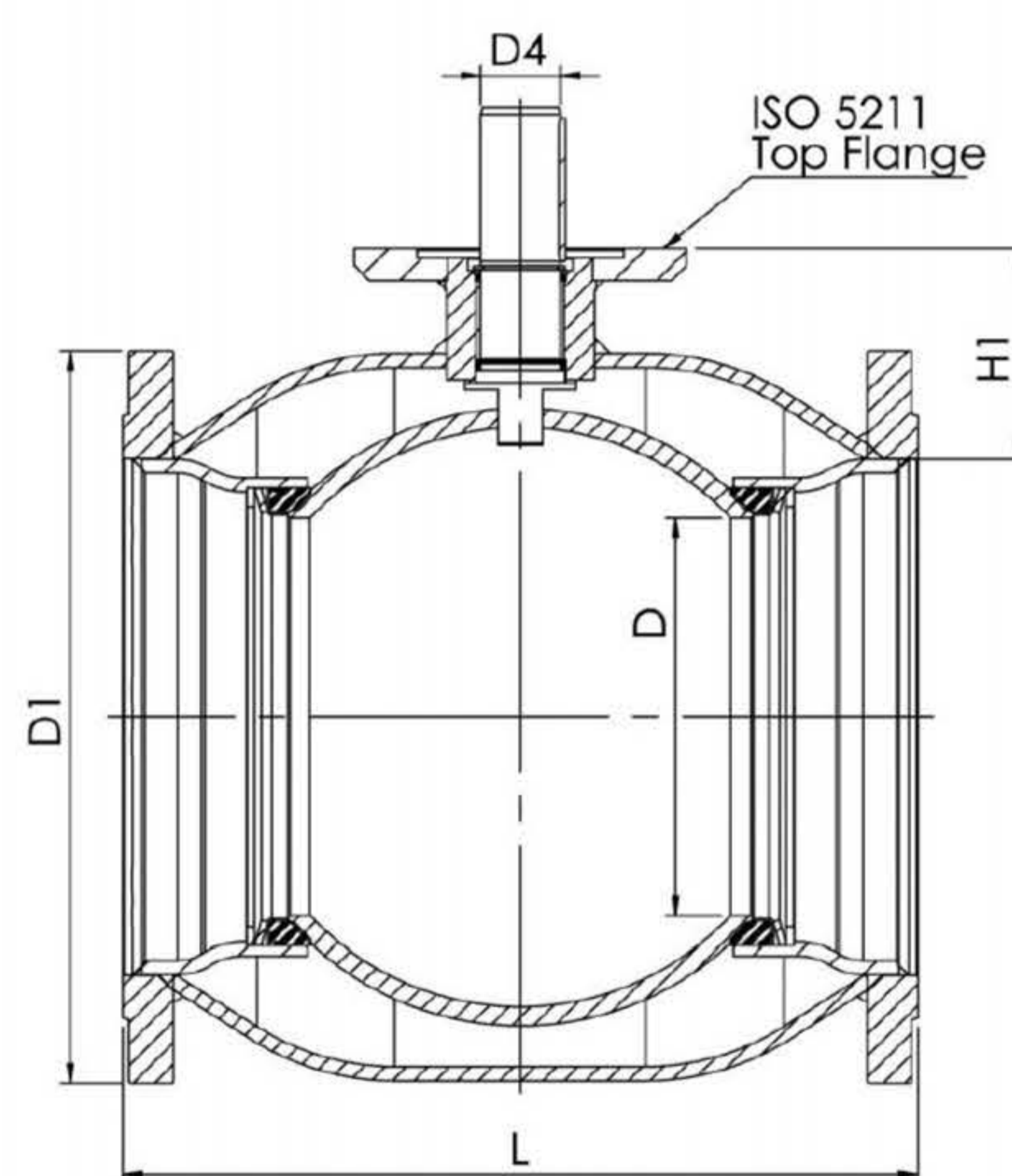
-40 °C - +70 °C

При температуре выше +70 °C - обратитесь на завод-производитель.

При температуре ниже -30 °C - обратитесь на завод-производитель.



Не для пара



| DN | PN | Артикул | D | D1 | D2 | D3 | D4 | H1 | L | Отверстия | ISO 5211 | кг |
|-----|----|------------|-----|-----|-----|----|----|-----|------|-----------|----------|------|
| 300 | 16 | 280 538 05 | 250 | 460 | 410 | 26 | 50 | 133 | 500 | 12 | F16 | 148 |
| 350 | 16 | 280 545 05 | 290 | 520 | 470 | 26 | 50 | 192 | 706 | 16 | F16 | 226 |
| 400 | 16 | 280 539 05 | 340 | 580 | 525 | 30 | 70 | 242 | 810 | 16 | F25 | 322 |
| 500 | 16 | 280 540 05 | 390 | 715 | 650 | 33 | 90 | 259 | 978 | 20 | F30 | 528 |
| 600 | 16 | 280 541 05 | 489 | 840 | 770 | 36 | 90 | 274 | 1130 | 20 | F30 | 1144 |

Шаровые краны для газа

фланец/фланец, DN 300-600, PN 25

| | |
|-------------------|--------------------------------------------------------------------------------------------------------------------------------------------------------------------|
| Корпус: | DN 10–500 Сталь, P235GH (1.0345) DN 600–800 Сталь, P355 NL1 (1.0566)/ GP240GH (1.0619) |
| Шар: | DN 10–600 Нержавеющая сталь, X5CrNi18-10 (1.4301) DN 700–800 Сталь + нержавеющее покрытие, ASTM A350 LF2 +Ni |
| Шток: | Нержавеющая сталь, X8CrNiS18-9 (1.4305) |
| Уплотнение штока: | NBR |
| Уплотнение шара: | PTFE+C |
| Фланцы: | EN 1092-1 Мы предлагаем PN 10, 16, 25, 40 |
| Управление: | Могут быть укомплектованы ручным редуктором, электрическим или гидравлическим приводом: www.vexve.com/en/actuators |

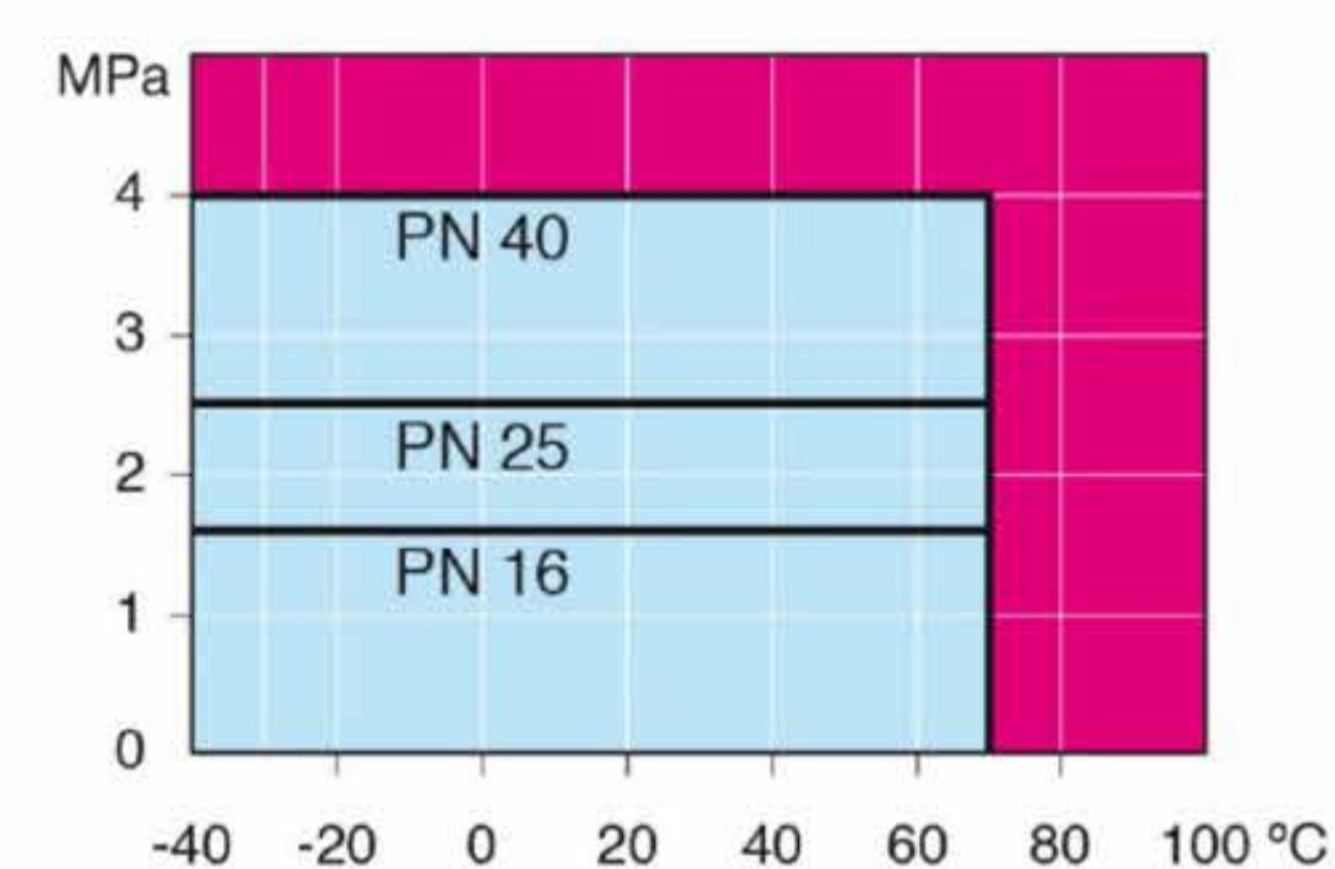


Условия работы

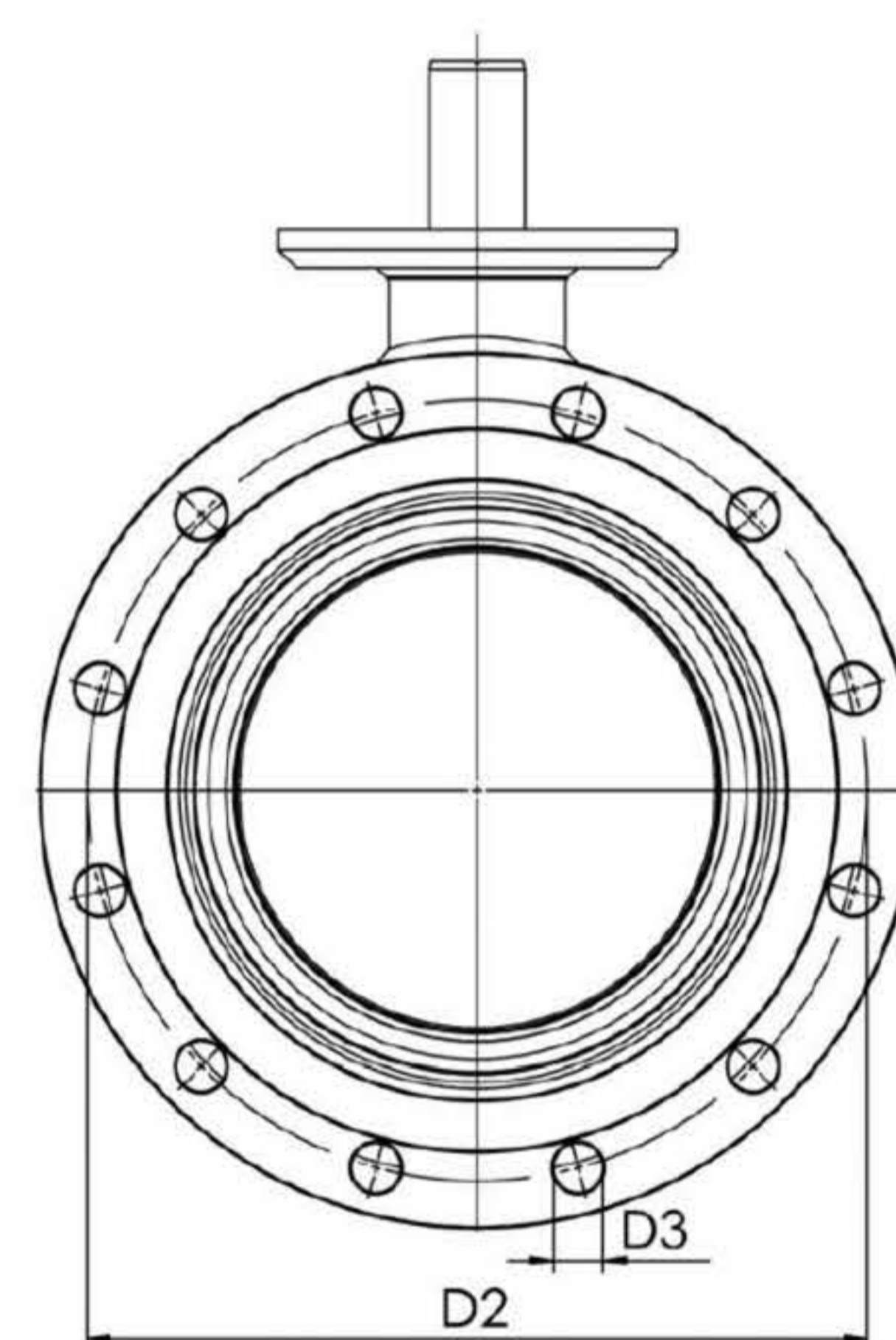
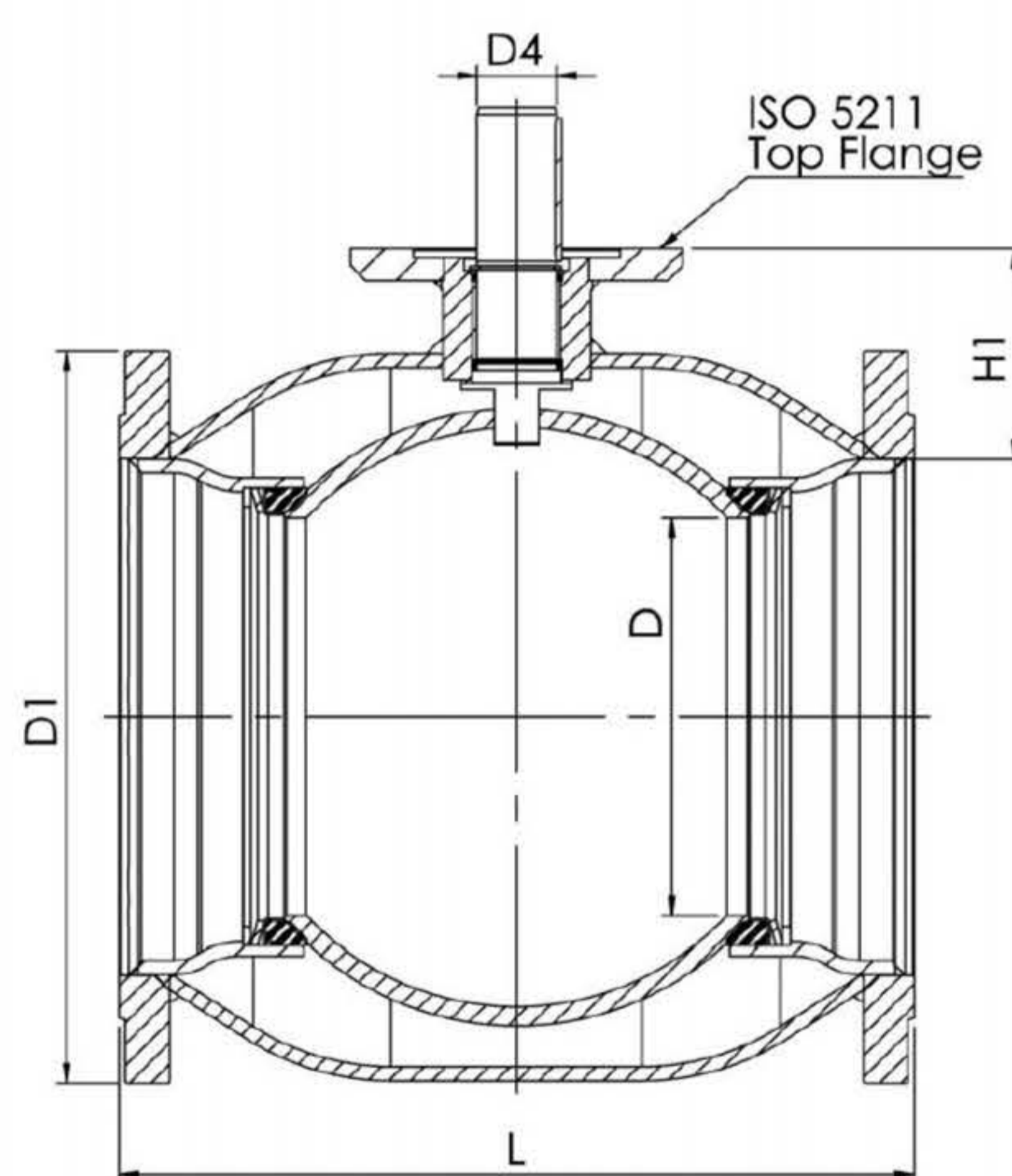
-40 °C - +70 °C

При температуре выше +70 °C - обратитесь на завод-производитель.

При температуре ниже -30 °C - обратитесь на завод-производитель.



Не для пара



| DN | PN | Артикул | D | D1 | D2 | D3 | D4 | H1 | L | Отверстия | ISO 5211 | кг |
|-----|----|------------|-----|-----|-----|----|----|-----|------|-----------|----------|------|
| 300 | 25 | 280 598 05 | 250 | 485 | 430 | 30 | 50 | 133 | 500 | 16 | F16 | 163 |
| 350 | 25 | 280 595 05 | 290 | 555 | 490 | 33 | 50 | 192 | 706 | 16 | F16 | 254 |
| 400 | 25 | 280 599 05 | 340 | 620 | 550 | 36 | 70 | 242 | 810 | 16 | F25 | 365 |
| 500 | 25 | 280 500 05 | 390 | 730 | 660 | 36 | 90 | 259 | 978 | 20 | F30 | 574 |
| 600 | 25 | 280 501 05 | 489 | 845 | 770 | 39 | 90 | 274 | 1130 | 20 | F30 | 1194 |

Шаровые краны для газа

фланец/сварка, EN (DIN), DN 15-300

| | |
|-------------------|----------------------------------------------------------------------------------------------------------------------------------------------|
| Корпус: | DN 10–500 Сталь, P235GH (1.0345) DN 600–800 Сталь, P355 NL1 (1.0566)/ GP240GH (1.0619) |
| Шар: | DN 10–600 Нержавеющая сталь, X5CrNi18-10 (1.4301) DN 700–800 Сталь + нержавеющее покрытие, ASTM A350 LF2 +Ni |
| Шток: | Нержавеющая сталь, X8CrNiS18-9 (1.4305) |
| Уплотнение штока: | NBR |
| Уплотнение шара: | PTFE+C |
| Фланцы: | EN 1092-1 Мы предлагаем PN 10, 16, 25, 40 |
| Управление: | Оцинкованная металлическая ручка DN 300 и более без ручки Рекомендуем комплектацию механическим редуктором для размеров DN 200 и более |

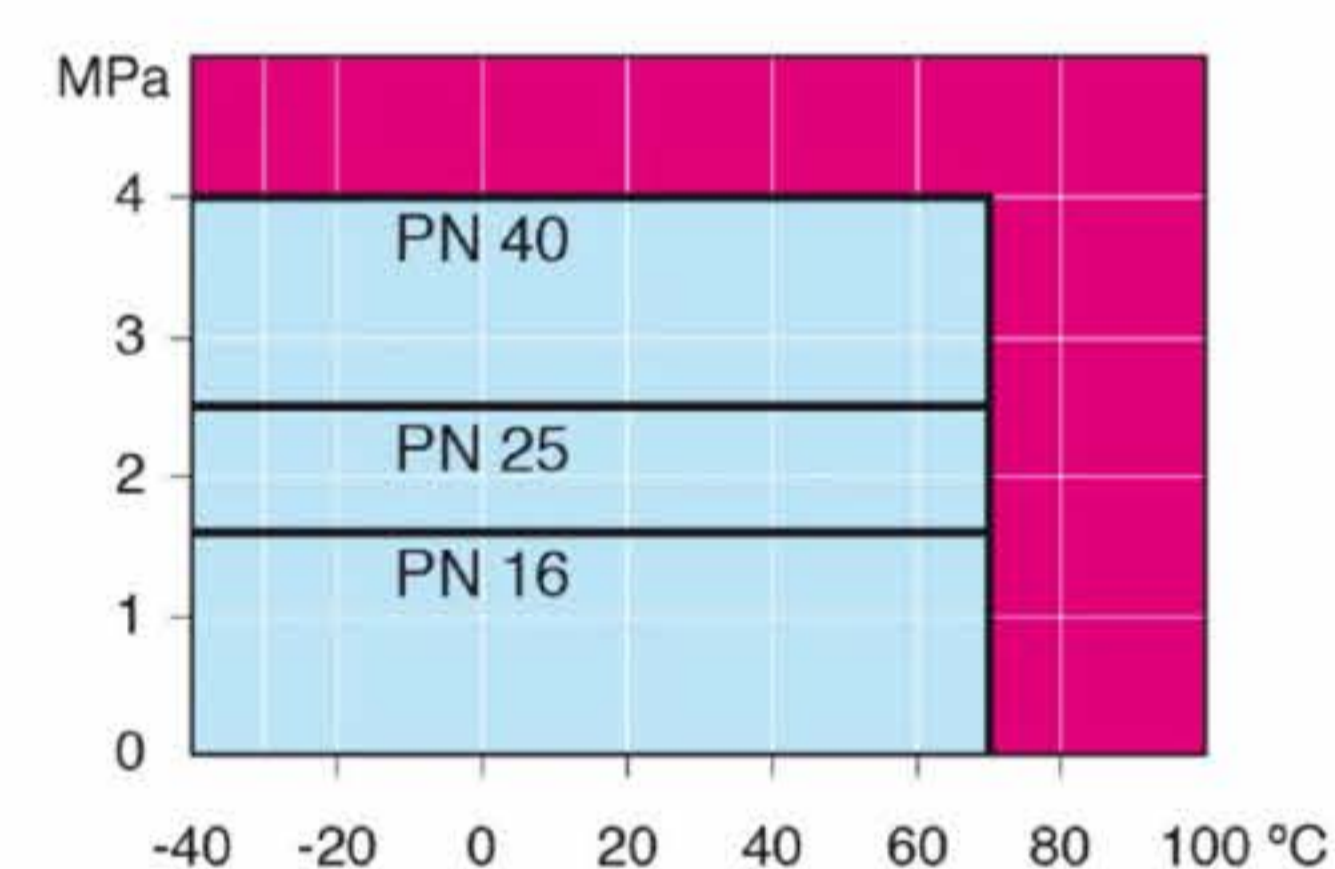


Условия работы

-40 °C - +70 °C

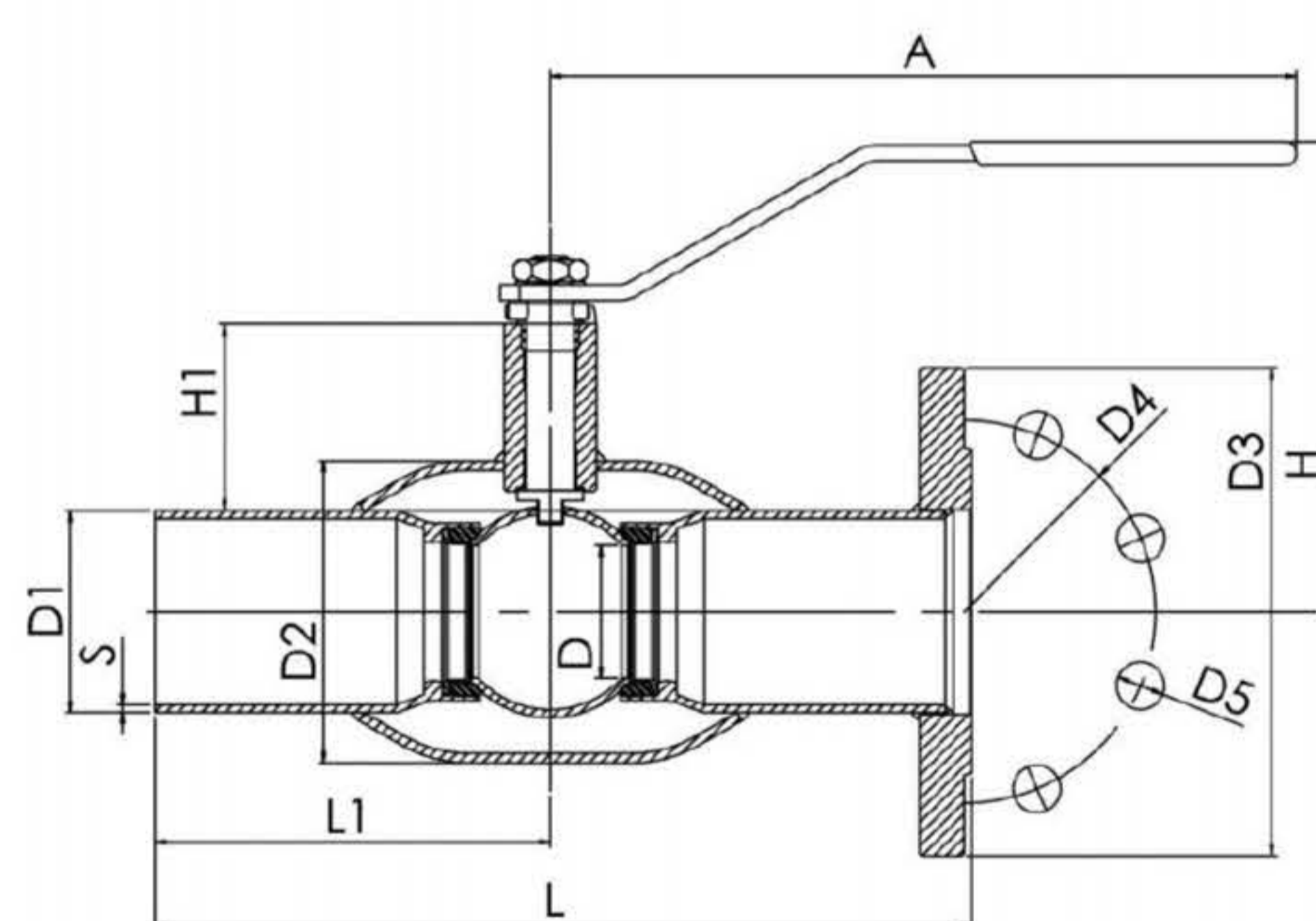
При температуре выше +70 °C - обратитесь на завод-производитель.

При температуре ниже -30 °C - обратитесь на завод-производитель.

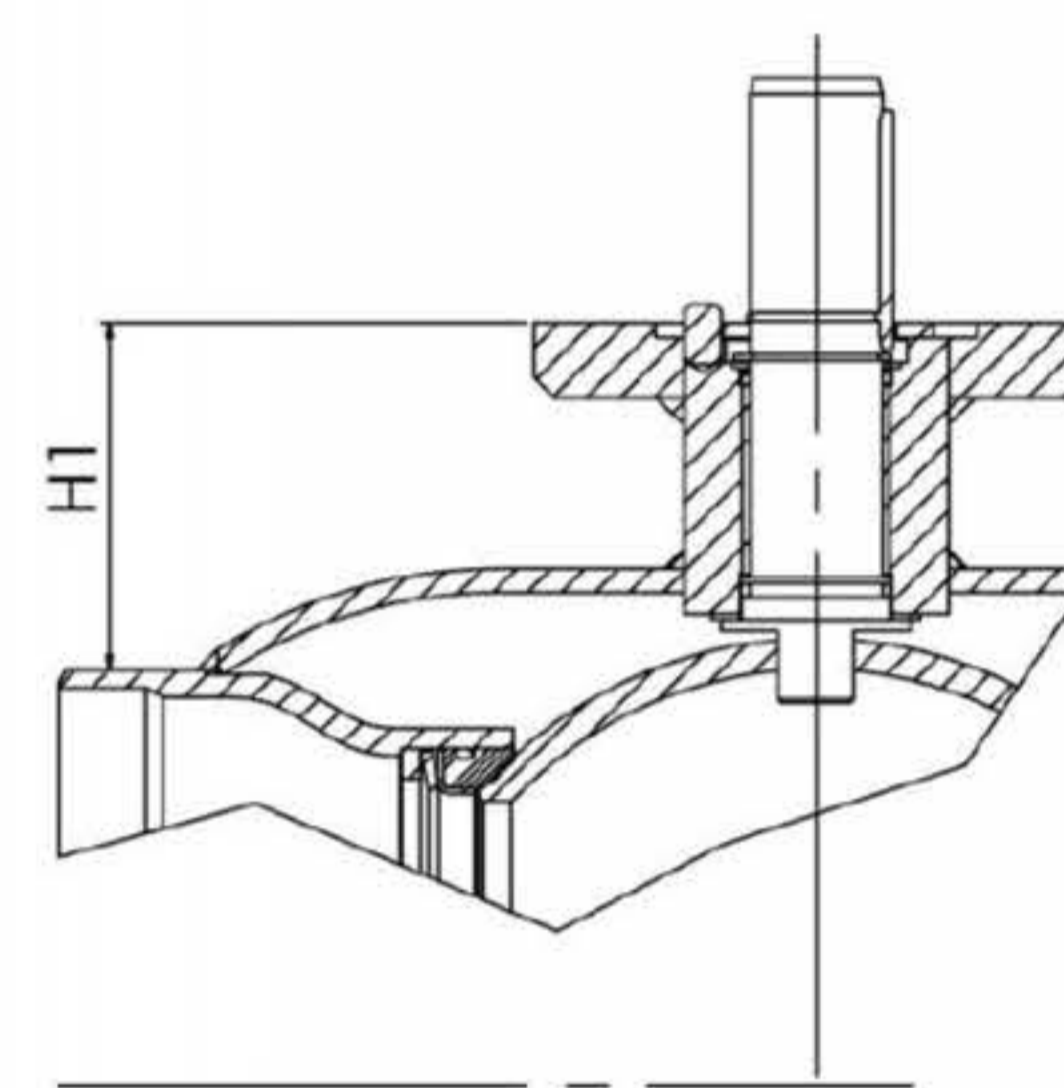


Не для пара

DN 10 - 150



DN 200 - 300



| DN | PN | Артикул | A | D | D1 | D2 | D3 | D4 | D5 | H | H1 | L | L1 | S | Отверстия | кг |
|-----|----|---------|------|-----|-------|-------|-----|-----|----|-----|-----|-----|-------|-----|-----------|------|
| 15 | 40 | 280 703 | 145 | 10 | 21,3 | 33,7 | 95 | 65 | 14 | 98 | 22 | 240 | 115 | 2 | 4 | 1,2 |
| 20 | 40 | 280 705 | 145 | 15 | 26,9 | 42,4 | 105 | 75 | 14 | 103 | 23 | 240 | 115 | 2,3 | 4 | 1,7 |
| 25 | 40 | 280 706 | 145 | 20 | 33,7 | 48,3 | 115 | 85 | 14 | 118 | 34 | 240 | 115 | 2,6 | 4 | 2,2 |
| 32 | 40 | 280 707 | 145 | 25 | 42,4 | 60,3 | 140 | 100 | 18 | 121 | 33 | 270 | 130 | 2,6 | 4 | 3,3 |
| 40 | 40 | 280 708 | 188 | 32 | 48,3 | 70 | 150 | 110 | 18 | 121 | 43 | 270 | 130 | 2,6 | 4 | 4 |
| 50 | 40 | 280 709 | 188 | 40 | 60,3 | 88,9 | 165 | 125 | 18 | 128 | 44 | 310 | 150 | 2,9 | 4 | 5,5 |
| 65 | 16 | 280 710 | 278 | 50 | 76,1 | 101,6 | 185 | 145 | 18 | 157 | 62 | 310 | 150 | 2,9 | 8 | 7,4 |
| 80 | 16 | 280 711 | 278 | 65 | 88,9 | 121 | 200 | 160 | 18 | 170 | 68 | 310 | 150 | 3,2 | 8 | 9,1 |
| 100 | 16 | 280 712 | 279 | 80 | 114,3 | 146 | 220 | 180 | 18 | 216 | 101 | 335 | 163 | 3,6 | 8 | 12,5 |
| 125 | 16 | 280 713 | 400 | 100 | 139,7 | 177,8 | 250 | 210 | 18 | 251 | 101 | 335 | 163 | 4 | 8 | 19 |
| 150 | 16 | 280 714 | 600 | 125 | 168,3 | 219,1 | 285 | 240 | 22 | 272 | 107 | 360 | 175 | 4,5 | 8 | 26 |
| 200 | 16 | 280 716 | 870 | 150 | 219,1 | 273 | 340 | 295 | 22 | 282 | 92 | 415 | 200 | 4,5 | 12 | 49 |
| 250 | 16 | 280 717 | 1200 | 200 | 273 | 355,6 | 405 | 355 | 26 | 350 | 108 | 540 | 265 | 5 | 12 | 88 |
| 300 | 16 | 280 718 | - | 250 | 323,9 | 457 | 460 | 410 | 26 | - | 133 | 560 | 277,8 | 5,6 | 12 | 129 |

Шаровые краны для газа

фланец/сварка, EN (DIN), DN 15-300, PN 25

| | |
|-------------------|----------------------------------------------------------------------------------------------------------------------------------------------|
| Корпус: | DN 10–500 Сталь, P235GH (1.0345) DN 600–800 Сталь, P355 NL1 (1.0566)/ GP240GH (1.0619) |
| Шар: | DN 10–600 Нержавеющая сталь, X5CrNi18-10 (1.4301) DN 700–800 Сталь + нержавеющее покрытие, ASTM A350 LF2 +Ni |
| Шток: | Нержавеющая сталь, X8CrNiS18-9 (1.4305) |
| Уплотнение штока: | NBR |
| Уплотнение шара: | PTFE+C |
| Фланцы: | EN 1092-1 Мы предлагаем PN 10, 16, 25, 40 |
| Управление: | Оцинкованная металлическая ручка DN 300 и более без ручки Рекомендуем комплектацию механическим редуктором для размеров DN 200 и более |

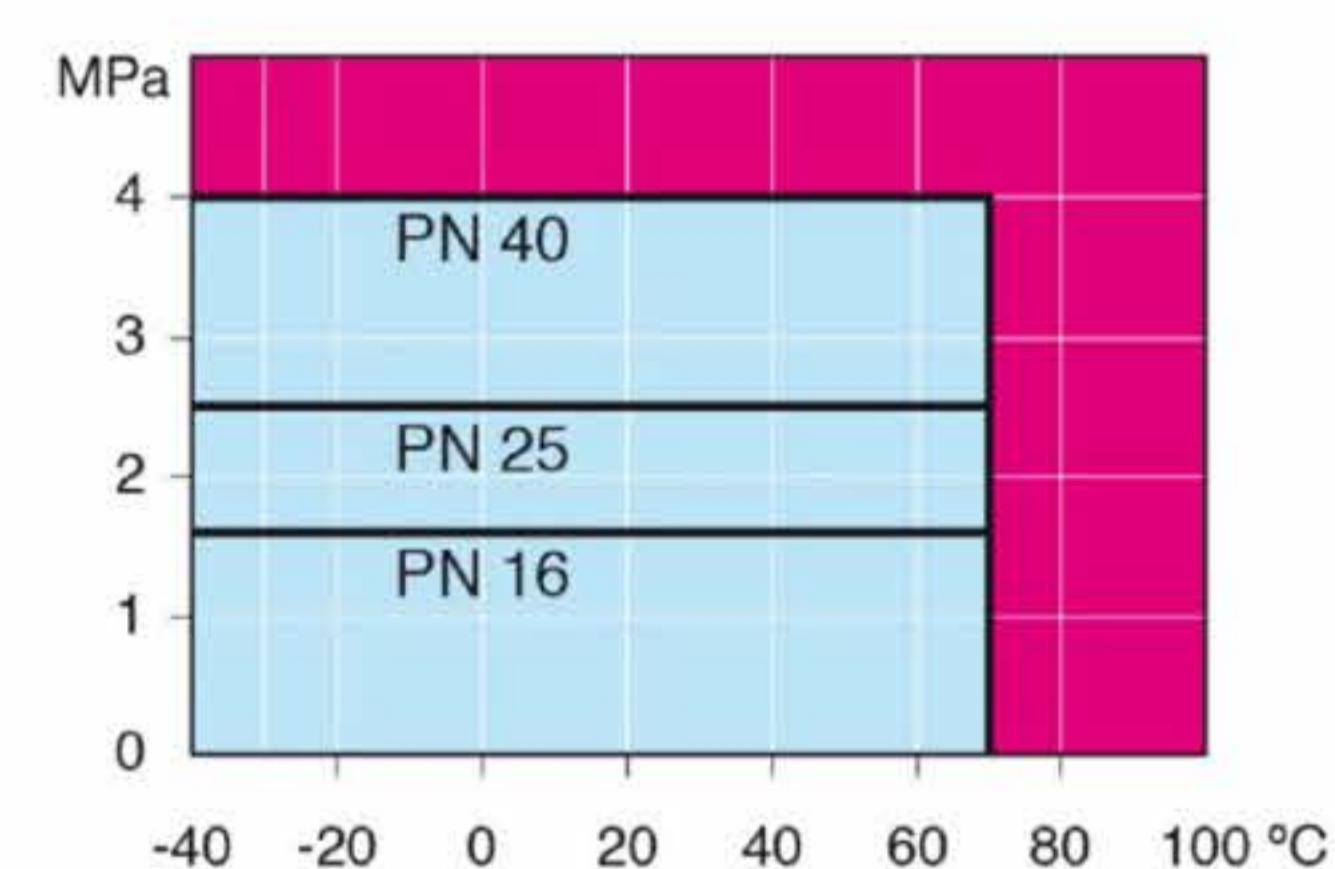


Условия работы

-40 °C - +70 °C

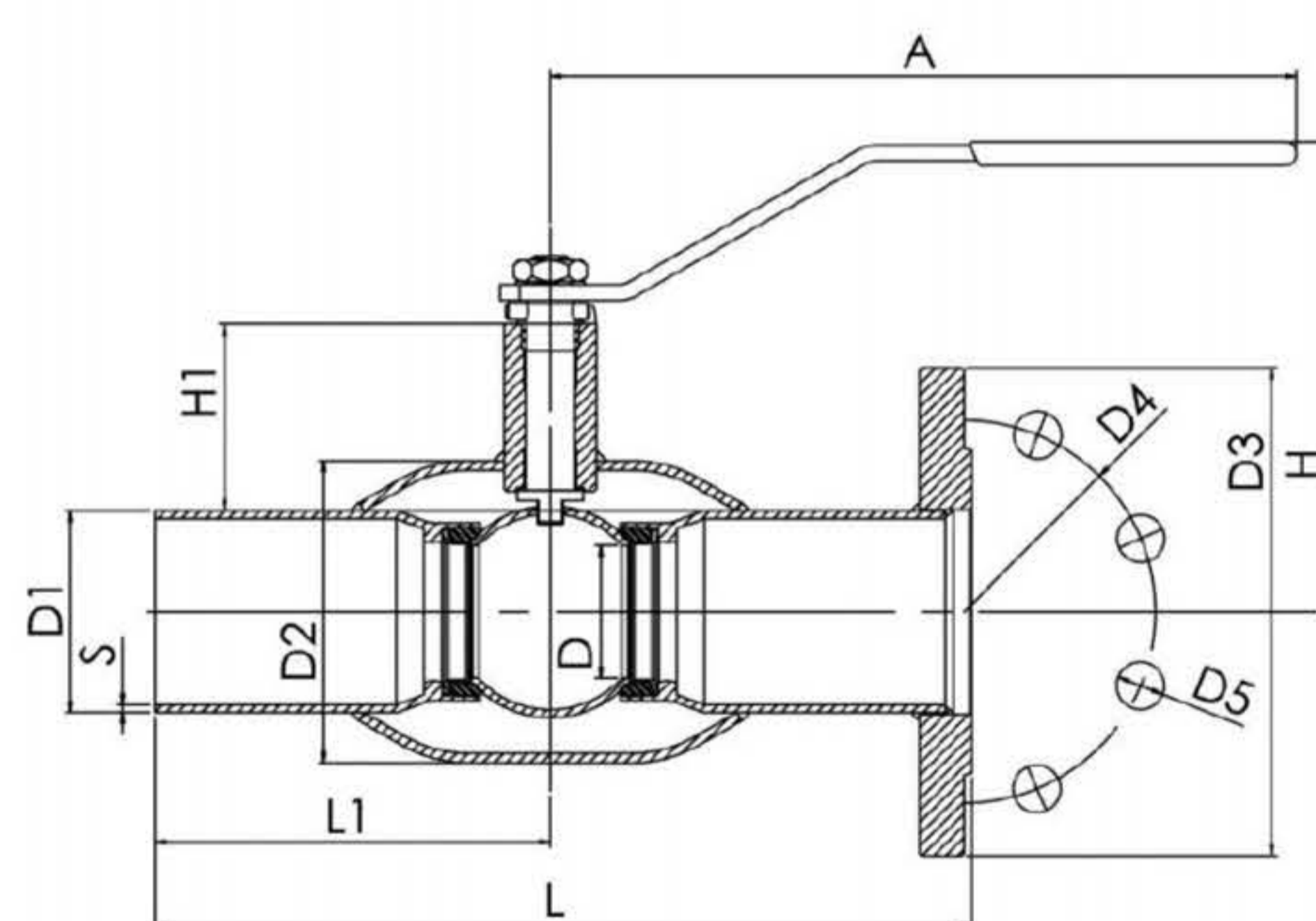
При температуре выше +70 °C - обратитесь на завод-производитель.

При температуре ниже -30 °C - обратитесь на завод-производитель.

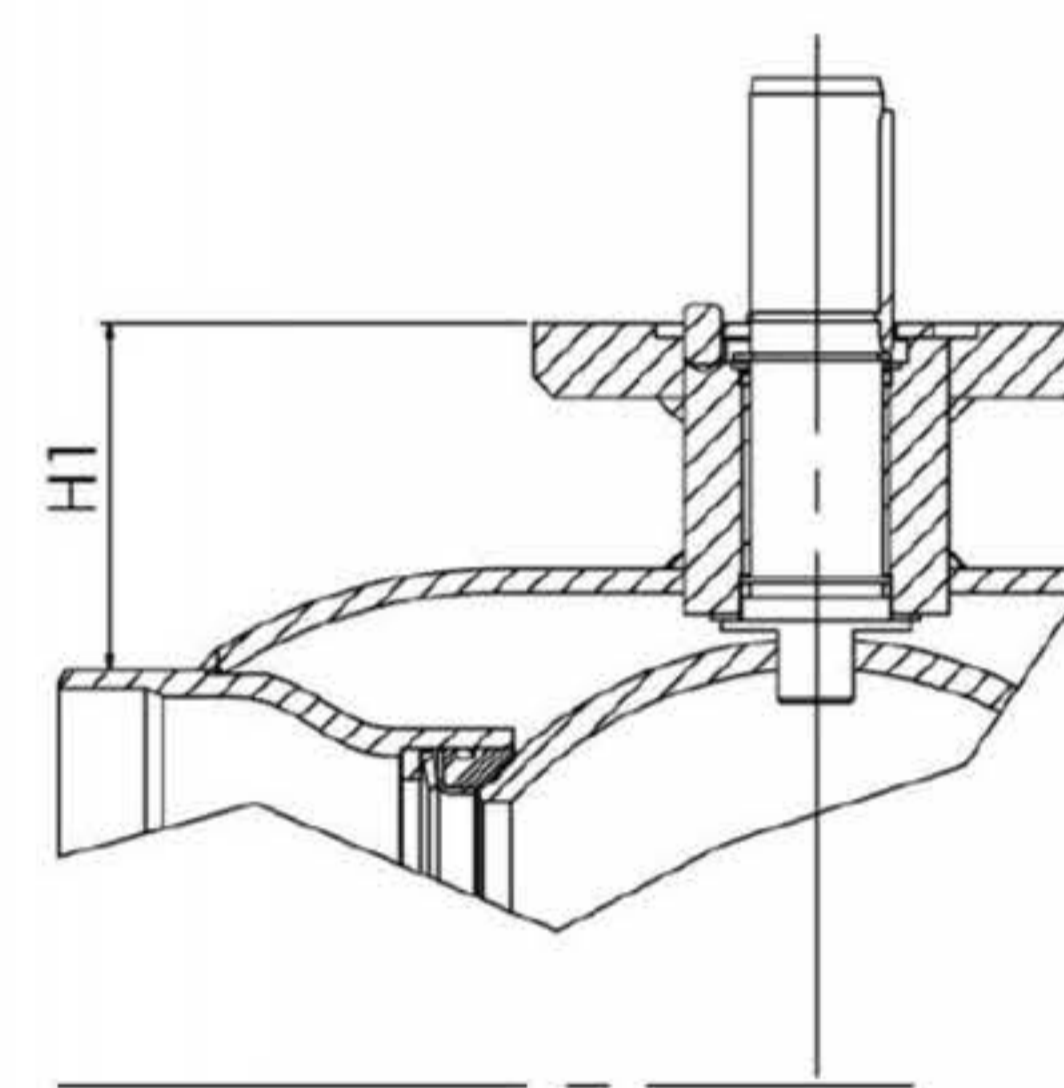


Не для пара

DN 10 - 150



DN 200 - 300



| DN | PN | Артикул | A | D | D1 | D2 | D3 | D4 | D5 | H | H1 | L | L1 | S | Отверстия | кг |
|-----|----|---------|------|-----|-------|-------|-----|-----|----|-----|-----|-----|-------|-----|-----------|-----|
| 15 | 40 | 280 703 | 145 | 10 | 21,3 | 33,7 | 95 | 65 | 14 | 98 | 22 | 240 | 115 | 2 | 4 | 1,2 |
| 20 | 40 | 280 705 | 145 | 15 | 26,9 | 42,4 | 105 | 75 | 14 | 103 | 23 | 240 | 115 | 2,3 | 4 | 1,7 |
| 25 | 40 | 280 706 | 145 | 20 | 33,7 | 48,3 | 115 | 85 | 14 | 118 | 34 | 240 | 115 | 2,6 | 4 | 2,2 |
| 32 | 40 | 280 707 | 145 | 25 | 42,4 | 60,3 | 140 | 100 | 18 | 121 | 33 | 270 | 130 | 2,6 | 4 | 3,3 |
| 40 | 40 | 280 708 | 188 | 32 | 48,3 | 70 | 150 | 110 | 18 | 121 | 43 | 270 | 130 | 2,6 | 4 | 4 |
| 50 | 40 | 280 709 | 188 | 40 | 60,3 | 88,9 | 165 | 125 | 18 | 128 | 44 | 310 | 150 | 2,9 | 4 | 5,5 |
| 65 | 25 | 280 770 | 278 | 50 | 76,1 | 101,6 | 185 | 145 | 18 | 157 | 62 | 310 | 150 | 2,9 | 8 | 7,3 |
| 80 | 25 | 280 771 | 278 | 65 | 88,9 | 121 | 200 | 160 | 18 | 170 | 68 | 310 | 150 | 3,2 | 8 | 9,3 |
| 100 | 25 | 280 772 | 279 | 80 | 114,3 | 146 | 235 | 190 | 22 | 216 | 101 | 335 | 163 | 3,6 | 8 | 14 |
| 125 | 25 | 280 773 | 400 | 100 | 139,7 | 177,8 | 270 | 220 | 26 | 251 | 101 | 335 | 163 | 4 | 8 | 23 |
| 150 | 25 | 280 774 | 600 | 125 | 168,3 | 219,1 | 300 | 250 | 26 | 272 | 107 | 360 | 175 | 4,5 | 8 | 27 |
| 200 | 25 | 280 776 | 870 | 150 | 219,1 | 273 | 360 | 310 | 26 | 282 | 92 | 415 | 200 | 4,5 | 12 | 53 |
| 250 | 25 | 280 777 | 1200 | 200 | 273 | 355,6 | 425 | 370 | 30 | 350 | 108 | 540 | 265 | 5 | 12 | 94 |
| 300 | 25 | 280 778 | - | 250 | 323,9 | 457 | 485 | 430 | 30 | - | 133 | 560 | 277,8 | 5,6 | 16 | 137 |

Шровые краны для газа с редукторами и приводами

сварка/сварка, EN (DIN), DN 100-600, с ручным редуктором

| | |
|-------------------|--------------------------------------------------------------------------------------------------------------------------------------------------------------------------|
| Корпус: | DN 10–500 Сталь, P235GH (1.0345) DN 600–800 Сталь, P355 NL1 (1.0566)/ GP240GH (1.0619) |
| Шар: | DN 10–600 Нержавеющая сталь, X5CrNi18-10 (1.4301) DN 700–800 Сталь + нержавеющее покрытие, ASTM A350 LF2 +Ni |
| Шток: | Нержавеющая сталь, X8CrNiS18-9 (1.4305) |
| Уплотнение штока: | NBR |
| Уплотнение шара: | PTFE+C |
| Управление: | Оснащен ручным редуктором. Для уточнения типа и характеристик редуктора обратитесь к: www.vexve.com/en/actuators . |

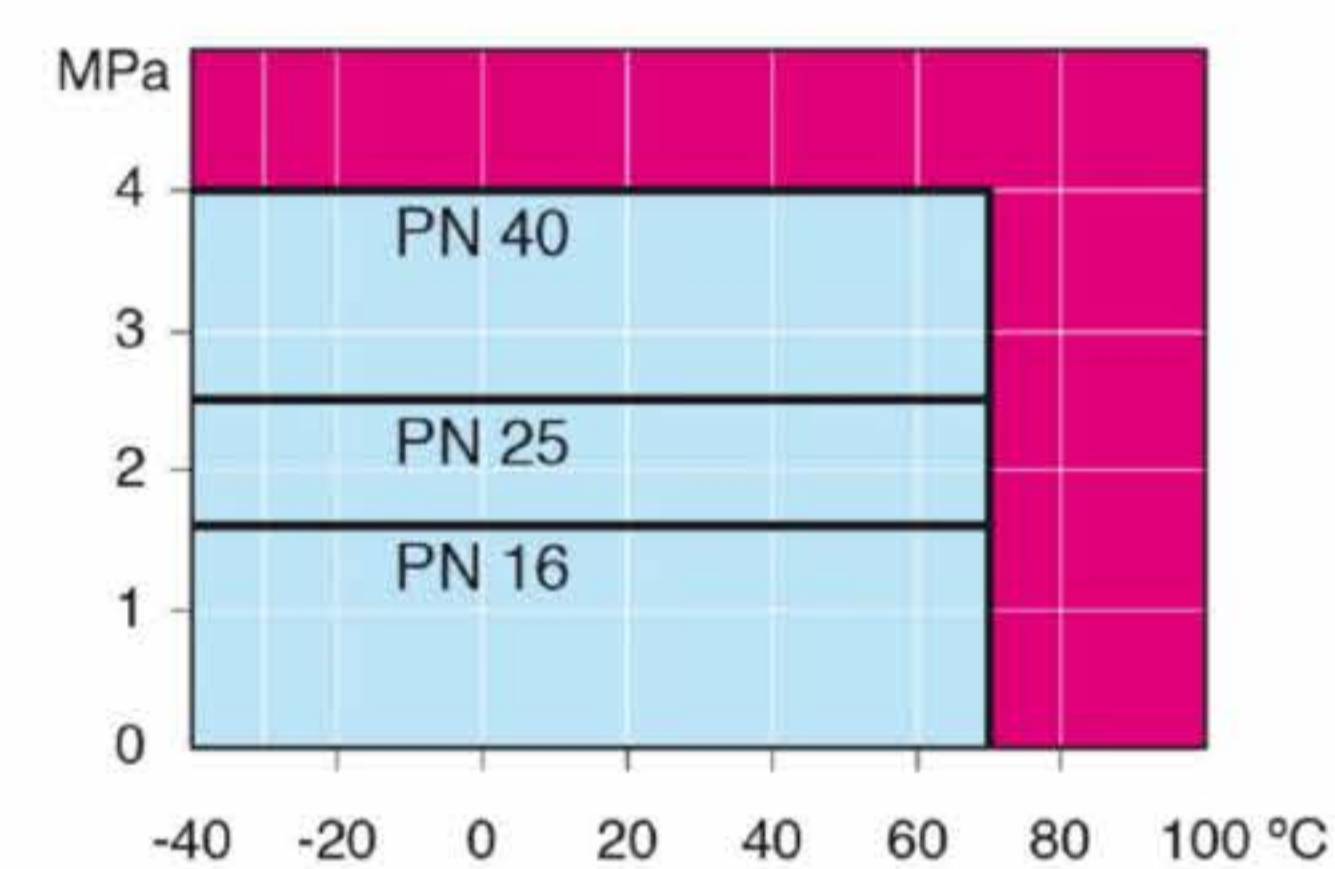


Условия работы

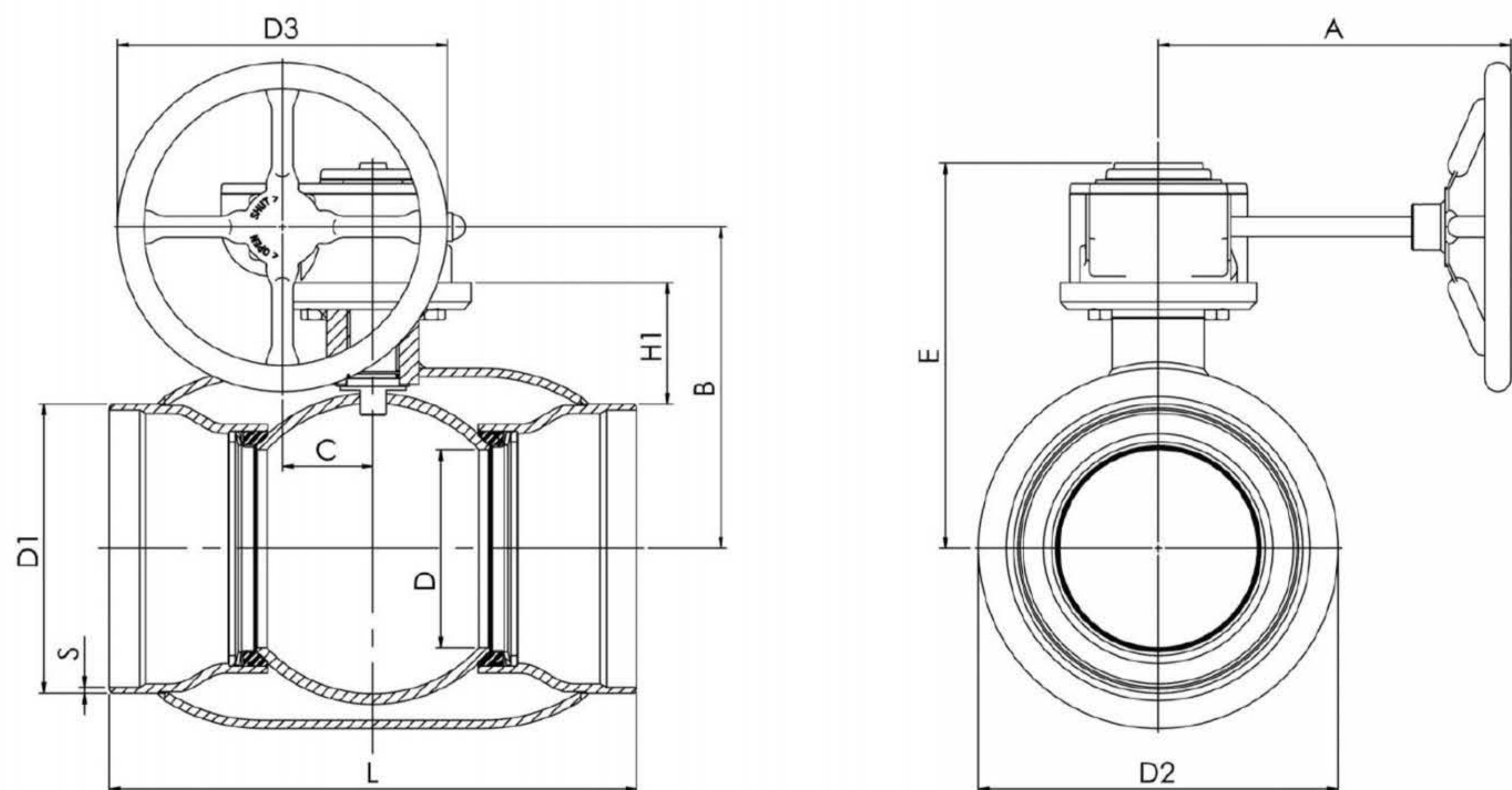
-40 °C - +70 °C

При температуре выше +70 °C - обратитесь на завод-производитель.

При температуре ниже -30 °C - обратитесь на завод-производитель.



Не для пара



| DN | PN | Артикул | A | B | C | D | D1 | D2 | D3 | E | H1 | L | S | кг |
|-----|----|---------|-----|-----|-----|-----|-------|-------|-----|-----|-----|------|-----|------|
| 100 | 25 | 280 432 | 186 | 196 | 53 | 80 | 114,3 | 146 | 125 | 239 | 105 | 325 | 3,6 | 18 |
| 125 | 25 | 280 433 | 224 | 216 | 53 | 100 | 139,7 | 177,8 | 200 | 258 | 112 | 325 | 4 | 20 |
| 150 | 25 | 280 434 | 224 | 236 | 53 | 125 | 168,3 | 219,1 | 200 | 279 | 118 | 350 | 4,1 | 25 |
| 200 | 25 | 280 436 | 268 | 244 | 69 | 150 | 219,1 | 273 | 250 | 293 | 92 | 400 | 4,5 | 49 |
| 250 | 25 | 280 437 | 301 | 294 | 97 | 200 | 273 | 355,6 | 300 | 345 | 108 | 530 | 5 | 94 |
| 300 | 25 | 280 438 | 363 | 343 | 117 | 250 | 323,9 | 457 | 500 | 412 | 132 | 550 | 5,6 | 152 |
| 350 | 25 | 280 498 | 363 | 418 | 117 | 290 | 355,6 | 508 | 500 | 487 | 192 | 686 | 5,6 | 212 |
| 400 | 25 | 280 439 | 444 | 500 | 138 | 340 | 406,4 | 610 | 500 | 573 | 242 | 762 | 7 | 293 |
| 500 | 25 | 280 440 | 475 | 576 | 180 | 390 | 508 | 660 | 500 | 648 | 259 | 914 | 7 | 467 |
| 600 | 25 | 280 441 | 475 | 643 | 180 | 489 | 610 | 813 | 500 | 714 | 274 | 1065 | 7,1 | 1025 |

Шровые краны для газа с редукторами и приводами

сварка/сварка, EN (DIN), DN 700-800, с ручным редуктором

Корпус: DN 10–500 Сталь, P235GH (1.0345)
 DN 600–800 Сталь, P355 NL1 (1.0566)/ GP240GH (1.0619)

Шар: DN 10–600 Нержавеющая сталь, X5CrNi18-10 (1.4301)
 DN 700–800 Сталь + нержавеющее покрытие, ASTM A350 LF2 +Ni

Шток: Нержавеющая сталь, X8CrNiS18-9 (1.4305)

Уплотнение штока: NBR

Уплотнение шара: PTFE+C

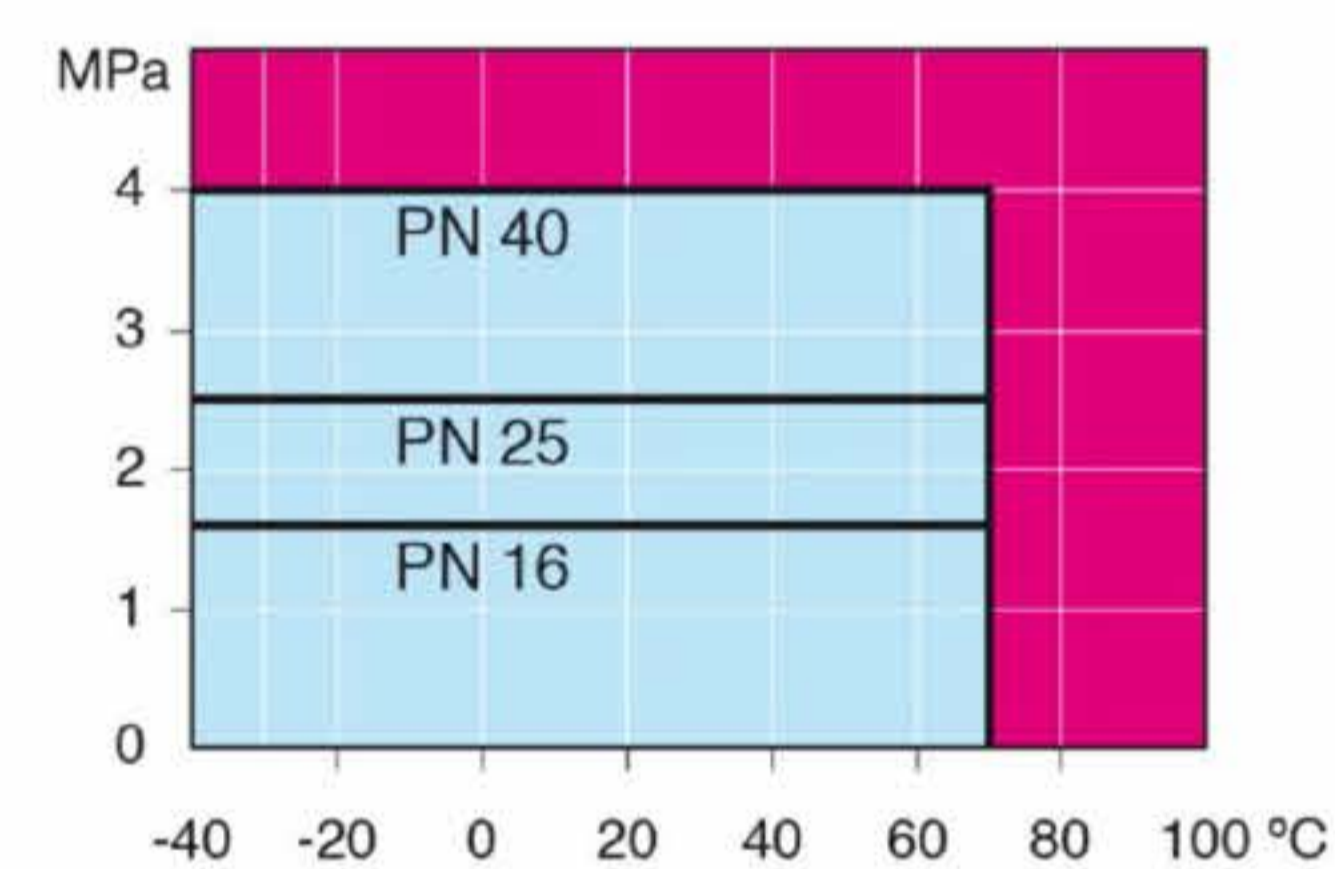
Комплектация: монтажная опора, подъемные проушины

Управление: Оснащен ручным редуктором.
 Для уточнения типа и характеристик редуктора обратитесь к:
www.vexve.com/en/actuators.

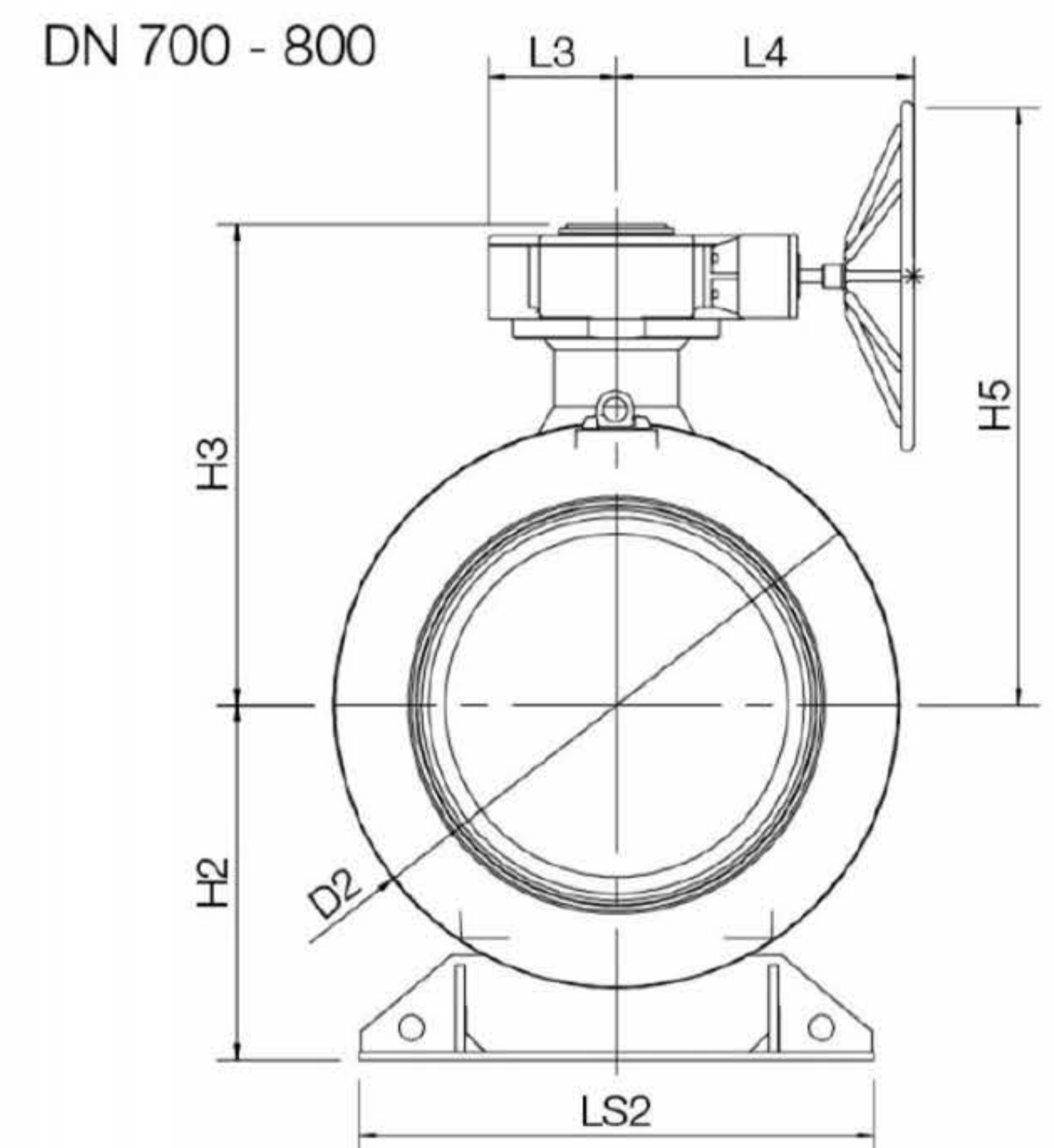
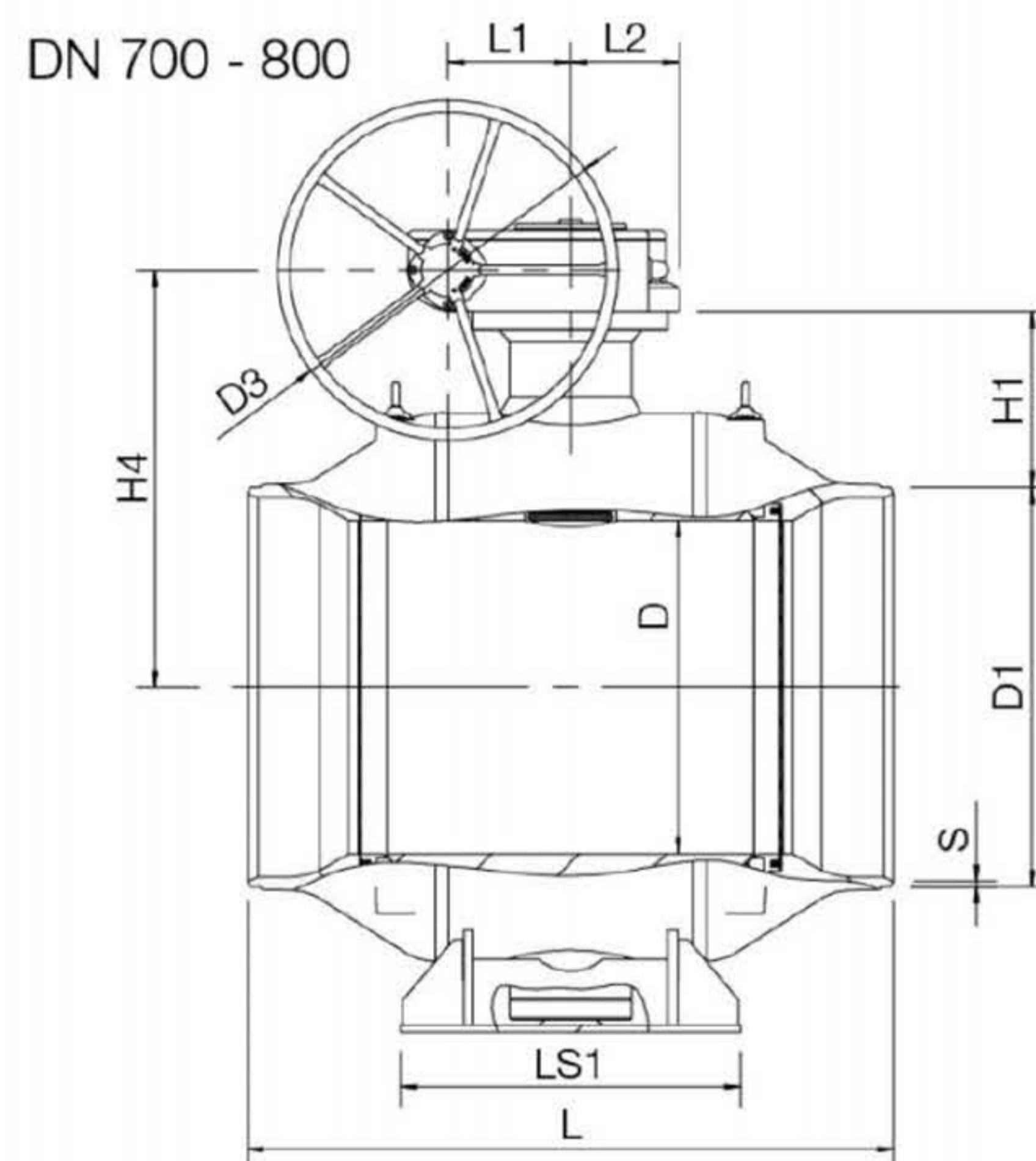


Условия работы

-40 °C - +70 °C
 При температуре выше +70 °C - обратитесь на завод-производитель.
 При температуре ниже -30 °C - обратитесь на завод-производитель.



Не для пара



| DN | PN | Артикул | D | D1 | D2 | D3 | H1 | H2 | H3 | H4 | H5 | L | L1 | L2 | L3 | L4 | LS1 | LS2 | S | кг |
|-----|----|---------|-----|-------|------|-----|-----|-----|-----|-----|------|------|-----|-----|-----|-----|-----|------|-----|------|
| 700 | 25 | 280 482 | 589 | 712 | 965 | 700 | 337 | 616 | 881 | 778 | 1128 | 1205 | 253 | 222 | 255 | 593 | 560 | 965 | 8 | 2700 |
| 800 | 25 | 280 483 | 684 | 813,6 | 1125 | 700 | 366 | 709 | 961 | 858 | 1208 | 1330 | 253 | 222 | 255 | 593 | 700 | 1028 | 8,8 | 4050 |

Шровые краны для газа с редукторами и приводами

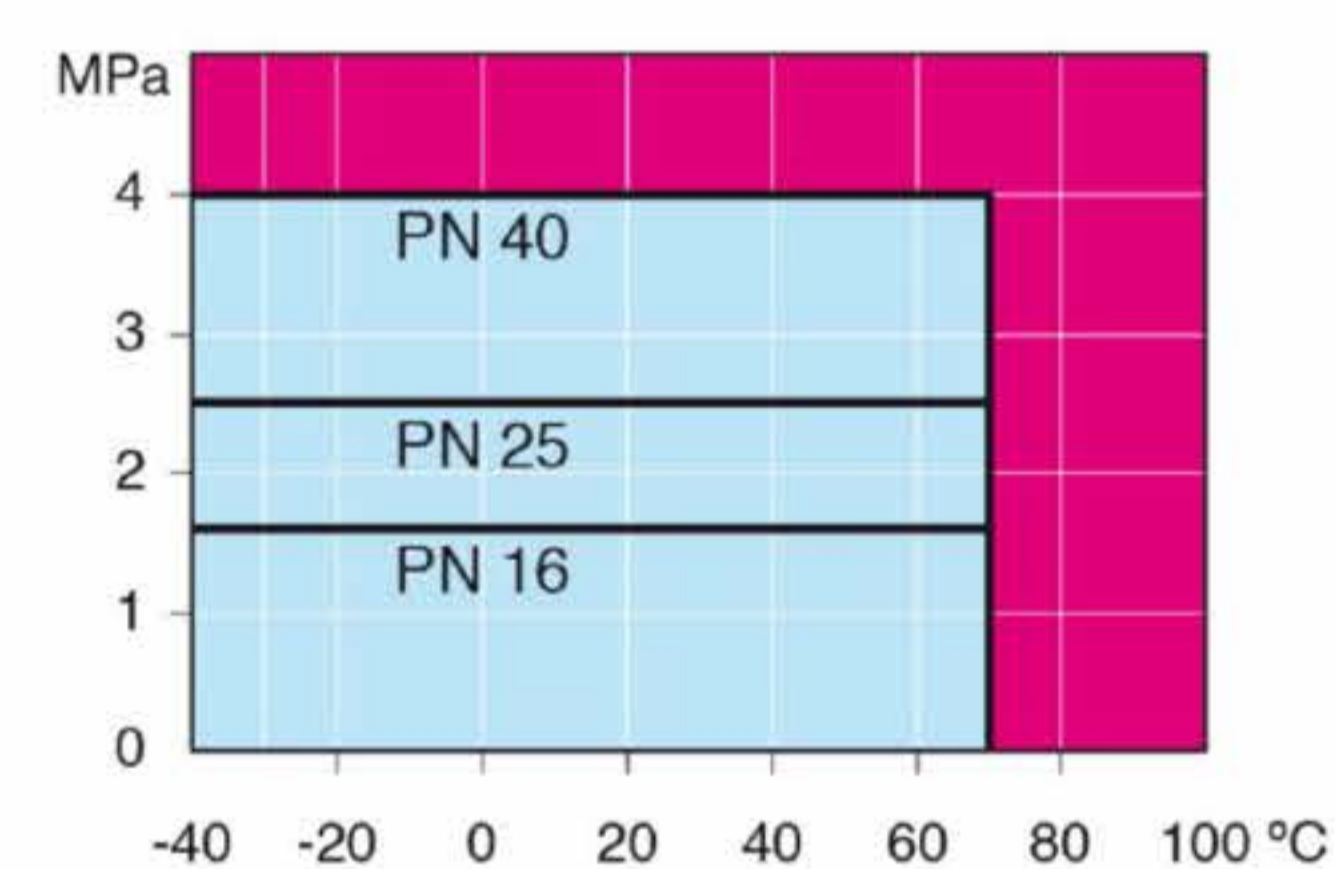
фланец/фланец, DN 100-600, с ручным редуктором

| | |
|-------------------|--------------------------------------------------------------------------------------------------------------------------------------------------------------------------|
| Корпус: | DN 10–500 Сталь, P235GH (1.0345) DN 600–800 Сталь, P355 NL1 (1.0566)/ GP240GH (1.0619) |
| Шар: | DN 10–600 Нержавеющая сталь, X5CrNi18-10 (1.4301) DN 700–800 Сталь + нержавеющее покрытие, ASTM A350 LF2 +Ni |
| Шток: | Нержавеющая сталь, X8CrNiS18-9 (1.4305) |
| Уплотнение штока: | NBR |
| Уплотнение шара: | PTFE+C |
| Фланцы: | EN 1092-1 Мы предлагаем PN 10, 16, 25, 40 |
| Длина: | EN 558-1 (DIN 3202) DN 15–200 |
| Управление: | Оснащен ручным редуктором. Для уточнения типа и характеристик редуктора обратитесь к: www.vexve.com/en/actuators . |

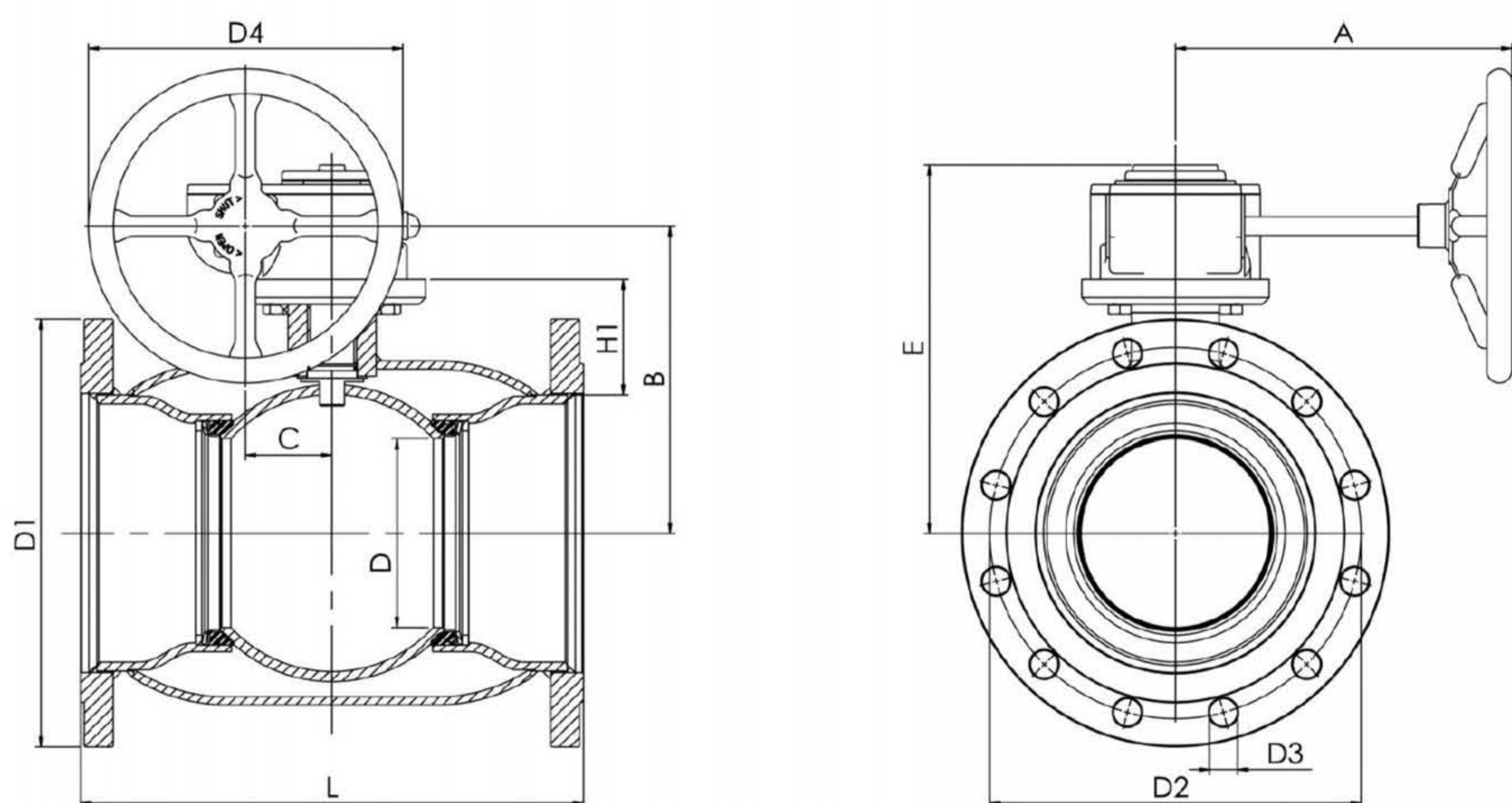


Условия работы

-40 °C - +70 °C
При температуре выше +70 °C - обратитесь на завод-производитель.
При температуре ниже -30 °C - обратитесь на завод-производитель.



Не для пара



| DN | PN | Артикул | A | B | C | D | D1 | D2 | D3 | D4 | E | H1 | L | Отверстия | кг |
|-----|----|---------|-----|-----|-----|-----|-----|-----|----|-----|-----|-----|------|-----------|------|
| 100 | 16 | 280 532 | 186 | 206 | 53 | 80 | 220 | 180 | 18 | 125 | 248 | 114 | 300 | 8 | 23 |
| 125 | 16 | 280 533 | 224 | 216 | 53 | 100 | 250 | 210 | 18 | 200 | 258 | 112 | 325 | 8 | 30 |
| 150 | 16 | 280 534 | 224 | 236 | 53 | 125 | 285 | 240 | 22 | 200 | 279 | 118 | 350 | 8 | 37 |
| 200 | 16 | 280 536 | 268 | 244 | 69 | 150 | 340 | 295 | 22 | 250 | 293 | 92 | 400 | 12 | 68 |
| 250 | 16 | 280 537 | 301 | 294 | 97 | 200 | 405 | 355 | 26 | 300 | 345 | 108 | 500 | 12 | 122 |
| 300 | 16 | 280 538 | 363 | 343 | 118 | 250 | 460 | 410 | 26 | 500 | 412 | 115 | 500 | 12 | 190 |
| 350 | 16 | 280 545 | 363 | 418 | 118 | 290 | 520 | 470 | 26 | 500 | 487 | 192 | 706 | 16 | 268 |
| 400 | 16 | 280 539 | 440 | 500 | 138 | 340 | 580 | 525 | 30 | 500 | 573 | 242 | 810 | 16 | 365 |
| 500 | 16 | 280 540 | 471 | 576 | 180 | 390 | 715 | 650 | 33 | 500 | 648 | 259 | 978 | 20 | 595 |
| 600 | 16 | 280 541 | 471 | 643 | 180 | 489 | 840 | 770 | 36 | 500 | 714 | 260 | 1130 | 20 | 1230 |

Шровые краны для газа с редукторами и приводами

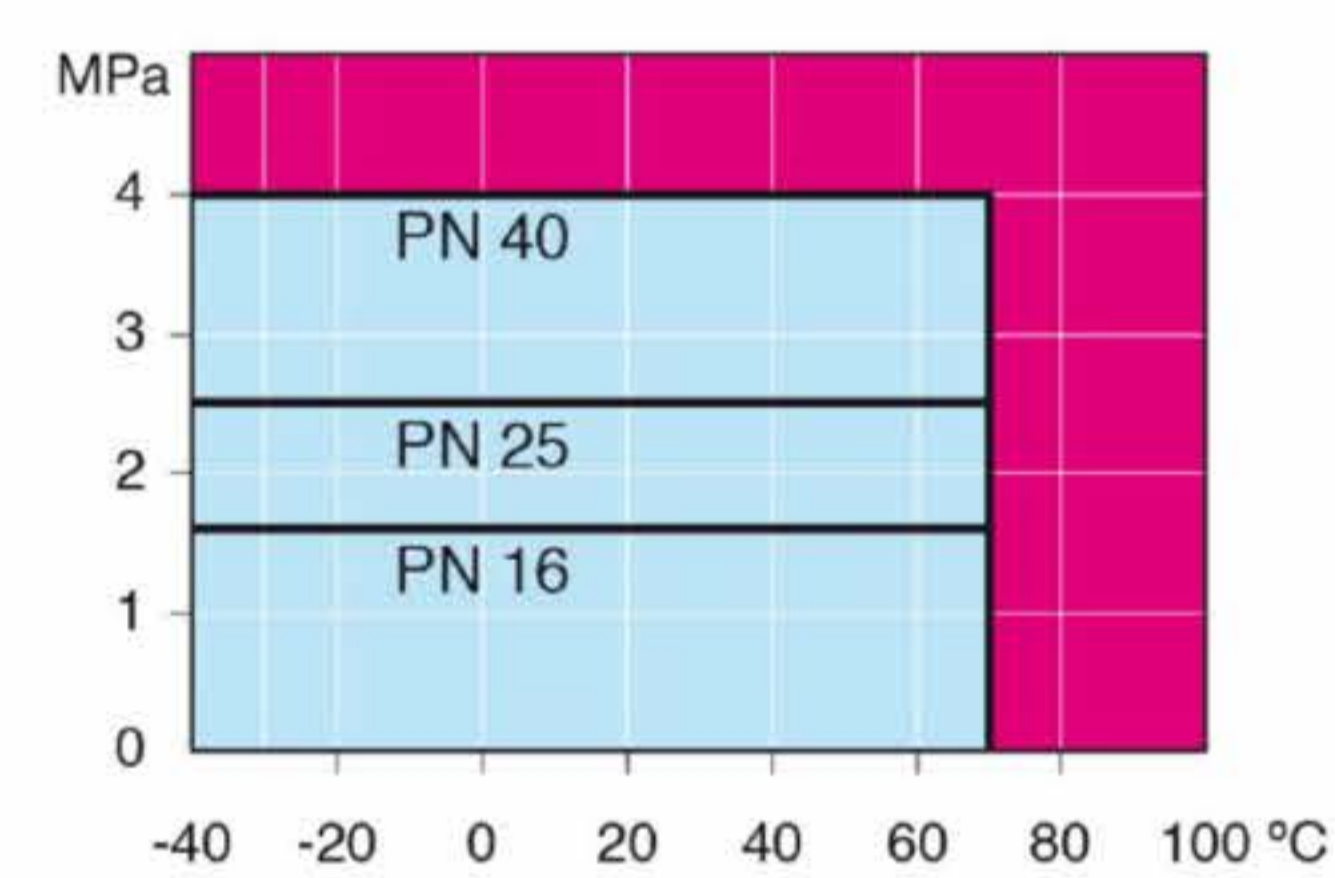
фланец/фланец, DN 100-600, PN 25, с ручным редуктором

| | |
|-------------------|--------------------------------------------------------------------------------------------------------------------------------------------------------------------------|
| Корпус: | DN 10–500 Сталь, P235GH (1.0345) DN 600–800 Сталь, P355 NL1 (1.0566)/ GP240GH (1.0619) |
| Шар: | DN 10–600 Нержавеющая сталь, X5CrNi18-10 (1.4301) DN 700–800 Сталь + нержавеющее покрытие, ASTM A350 LF2 +Ni |
| Шток: | Нержавеющая сталь, X8CrNiS18-9 (1.4305) |
| Уплотнение штока: | NBR |
| Уплотнение шара: | PTFE+C |
| Фланцы: | EN 1092-1 Мы предлагаем PN 10, 16, 25, 40 |
| Длина: | EN 558-1 (DIN 3202) DN 15–200 |
| Управление: | Оснащен ручным редуктором. Для уточнения типа и характеристик редуктора обратитесь к: www.vexve.com/en/actuators . |

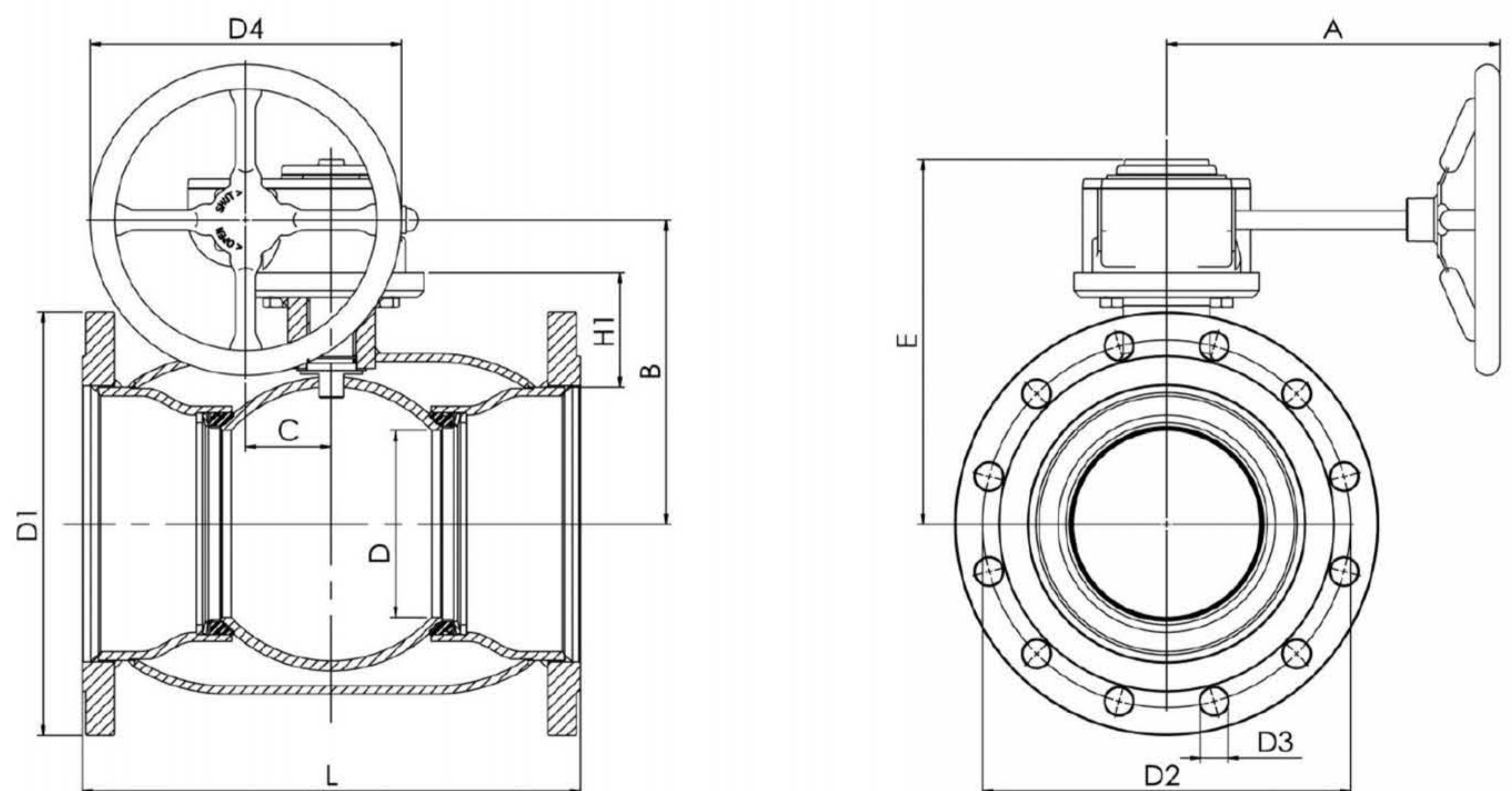


Условия работы

-40 °C - +70 °C
При температуре выше +70 °C - обратитесь на завод-производитель.
При температуре ниже -30 °C - обратитесь на завод-производитель.



Не для пара



| DN | PN | Артикул | A | B | C | D | D1 | D2 | D3 | D4 | E | H1 | L | Отверстия | кг |
|-----|----|---------|-----|-----|-----|-----|-----|-----|----|-----|-----|-----|------|-----------|------|
| 100 | 25 | 280 592 | 186 | 206 | 53 | 80 | 235 | 190 | 22 | 125 | 248 | 114 | 300 | 8 | 26 |
| 125 | 25 | 280 593 | 224 | 216 | 53 | 100 | 270 | 220 | 26 | 200 | 258 | 112 | 325 | 8 | 35 |
| 150 | 25 | 280 594 | 224 | 236 | 53 | 125 | 300 | 250 | 26 | 200 | 279 | 118 | 350 | 8 | 44 |
| 200 | 25 | 280 596 | 268 | 244 | 69 | 150 | 360 | 310 | 26 | 250 | 293 | 92 | 400 | 12 | 78 |
| 250 | 25 | 280 597 | 301 | 294 | 97 | 200 | 425 | 370 | 30 | 300 | 345 | 108 | 500 | 12 | 134 |
| 300 | 25 | 280 598 | 363 | 343 | 118 | 250 | 485 | 430 | 30 | 500 | 412 | 115 | 500 | 16 | 205 |
| 350 | 25 | 280 595 | 363 | 418 | 118 | 290 | 555 | 490 | 33 | 500 | 487 | 192 | 706 | 16 | 295 |
| 400 | 25 | 280 599 | 444 | 500 | 138 | 340 | 620 | 550 | 36 | 500 | 573 | 242 | 810 | 16 | 408 |
| 500 | 25 | 280 500 | 475 | 576 | 180 | 390 | 730 | 660 | 36 | 500 | 648 | 259 | 978 | 20 | 640 |
| 600 | 25 | 280 501 | 475 | 643 | 180 | 489 | 845 | 770 | 39 | 500 | 714 | 260 | 1130 | 20 | 1280 |

Шровые краны для газа с редукторами и приводами

фланец/фланец, DN 700-800, с ручным редуктором

| | |
|-------------------|--------------------------------------------------------------------------------------------------------------------------------------------------------------------------|
| Корпус: | DN 10–500 Сталь, P235GH (1.0345) DN 600–800 Сталь, P355 NL1 (1.0566)/ GP240GH (1.0619) |
| Шар: | DN 10–600 Нержавеющая сталь, X5CrNi18-10 (1.4301) DN 700–800 Сталь + нержавеющее покрытие, ASTM A350 LF2 +Ni |
| Шток: | Нержавеющая сталь, X8CrNiS18-9 (1.4305) |
| Уплотнение штока: | NBR |
| Уплотнение шара: | PTFE+C |
| Фланцы: | EN 1092-1 Мы предлагаем PN 10, 16, 25, 40 |
| Длина: | EN 558-1 (DIN 3202) DN 15–200 |
| Комплектация: | монтажная опора, подъемные проушины |
| Управление: | Оснащен ручным редуктором. Для уточнения типа и характеристик редуктора обратитесь к: www.vexve.com/en/actuators . |

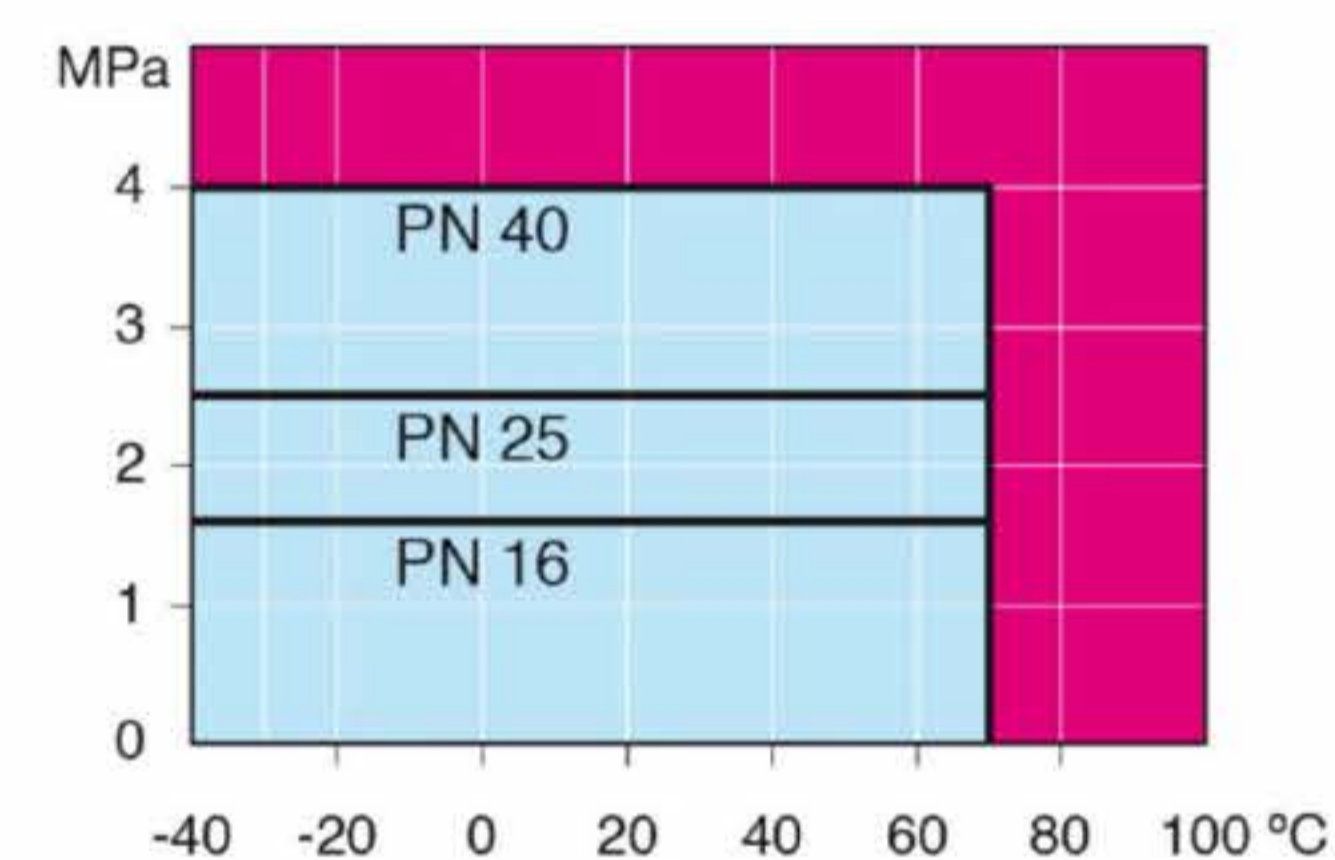


Условия работы

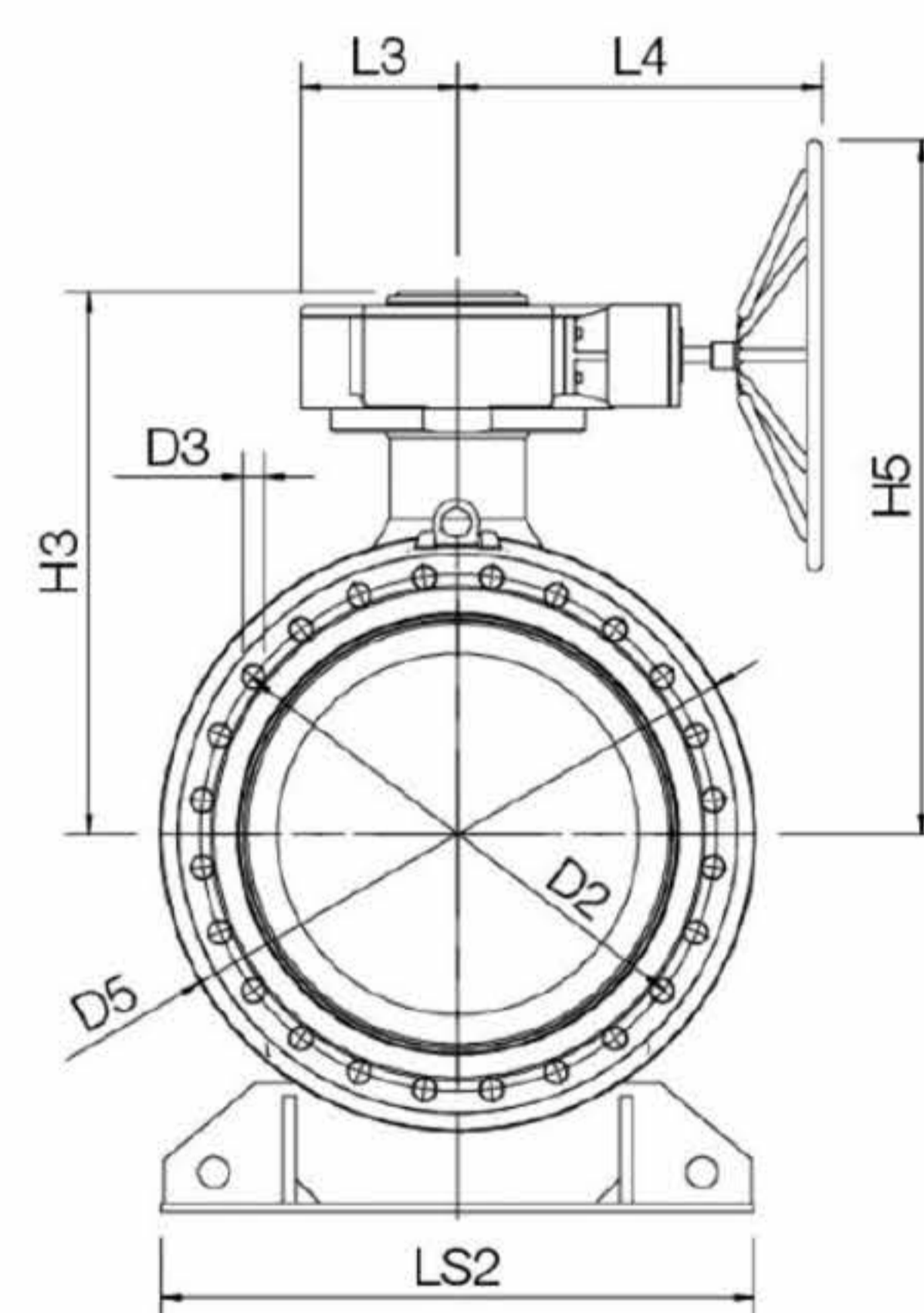
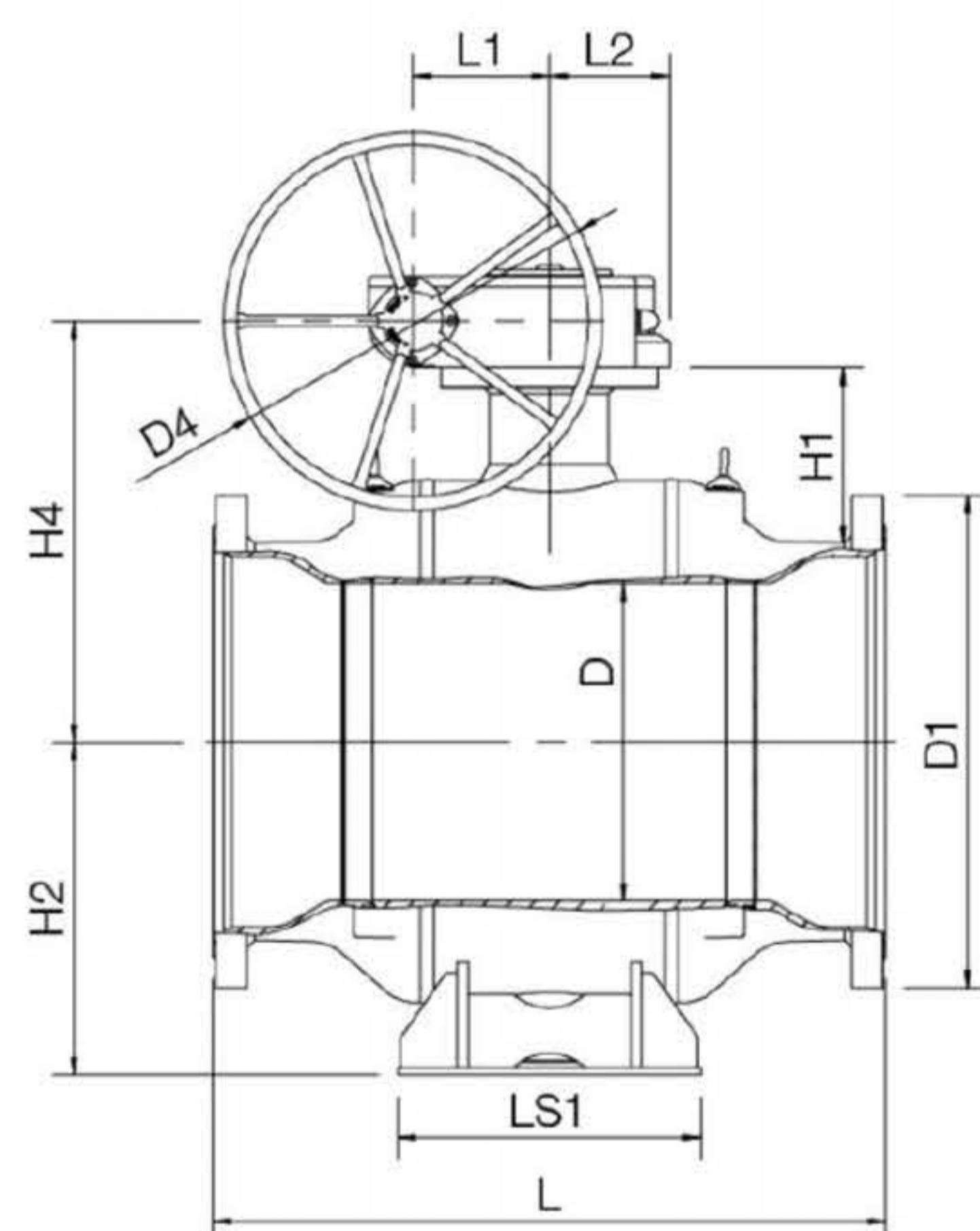
-40 °C - +70 °C

При температуре выше +70 °C - обратитесь на завод-производитель.

При температуре ниже -30 °C - обратитесь на завод-производитель.



Не для пара



| DN | PN | Артикул | D | D1 | D2 | D3 | D4 | D5 | H1 | H2 | H3 | H4 | H5 | L | L1 | L2 | L3 | L4 | LS1 | LS2 | Отверстия | кг |
|-----|----|---------|-----|------|-----|----|-----|------|-----|-----|-----|-----|------|------|-----|-----|-----|-----|-----|------|-----------|------|
| 700 | 16 | 280 542 | 589 | 910 | 840 | 36 | 700 | 965 | 325 | 616 | 881 | 778 | 1128 | 1245 | 253 | 222 | 255 | 593 | 560 | 965 | 24 | 2900 |
| 800 | 16 | 280 543 | 684 | 1025 | 950 | 39 | 700 | 1125 | 358 | 694 | 961 | 858 | 1208 | 1385 | 253 | 222 | 255 | 593 | 700 | 1028 | 24 | 4200 |

Шровые краны для газа с редукторами и приводами

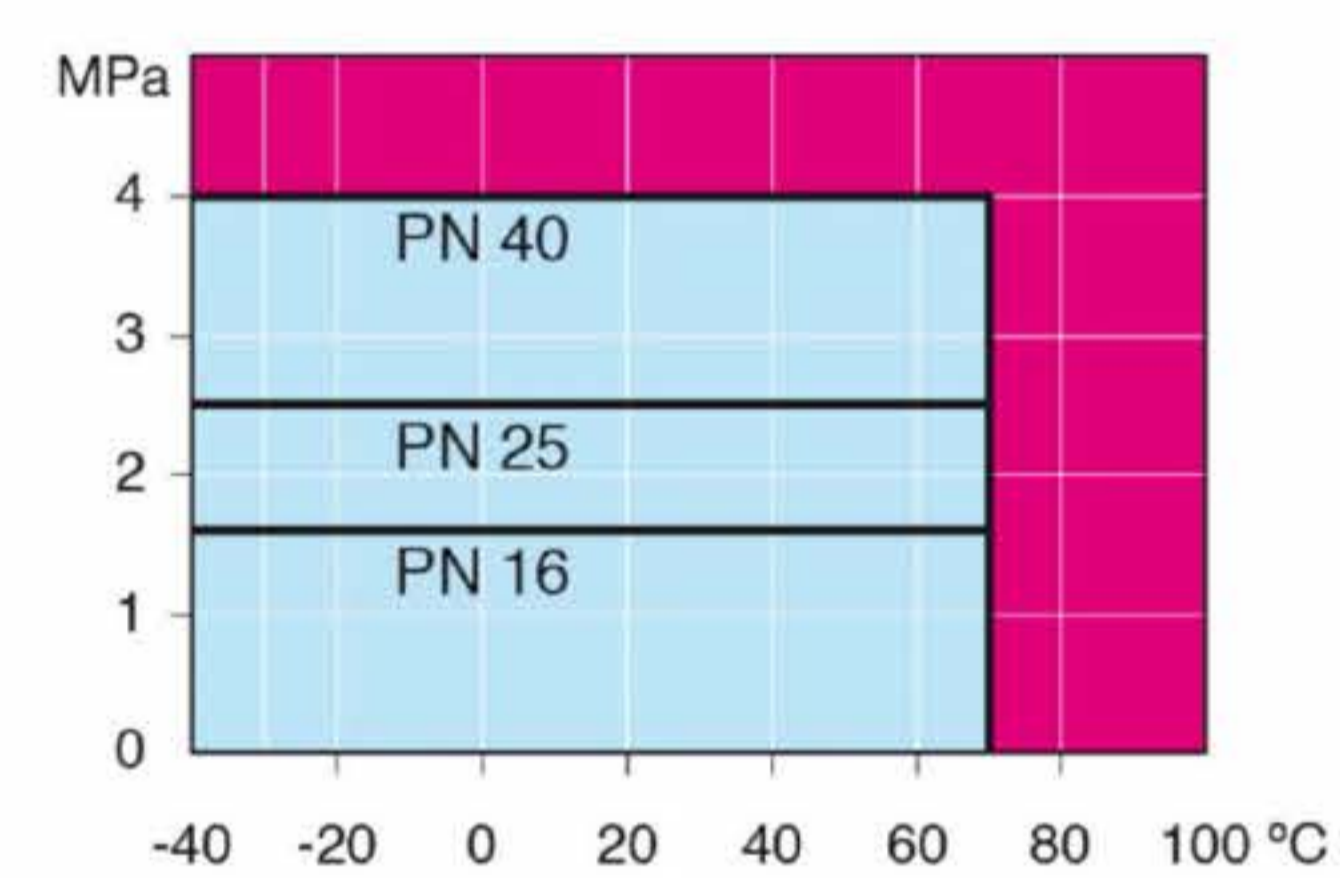
фланец/фланец, DN 700-800, PN 25, с ручным редуктором

| | |
|-------------------|--------------------------------------------------------------------------------------------------------------------------------------------------------------------------|
| Корпус: | DN 10–500 Сталь, P235GH (1.0345) DN 600–800 Сталь, P355 NL1 (1.0566)/ GP240GH (1.0619) |
| Шар: | DN 10–600 Нержавеющая сталь, X5CrNi18-10 (1.4301) DN 700–800 Сталь + нержавеющее покрытие, ASTM A350 LF2 +Ni |
| Шток: | Нержавеющая сталь, X8CrNiS18-9 (1.4305) |
| Уплотнение штока: | NBR |
| Уплотнение шара: | PTFE+C |
| Фланцы: | EN 1092-1 Мы предлагаем PN 10, 16, 25, 40 |
| Длина: | EN 558-1 (DIN 3202) DN 15–200 |
| Комплектация: | монтажная опора, подъемные проушины |
| Управление: | Оснащен ручным редуктором. Для уточнения типа и характеристик редуктора обратитесь к: www.vexve.com/en/actuators . |

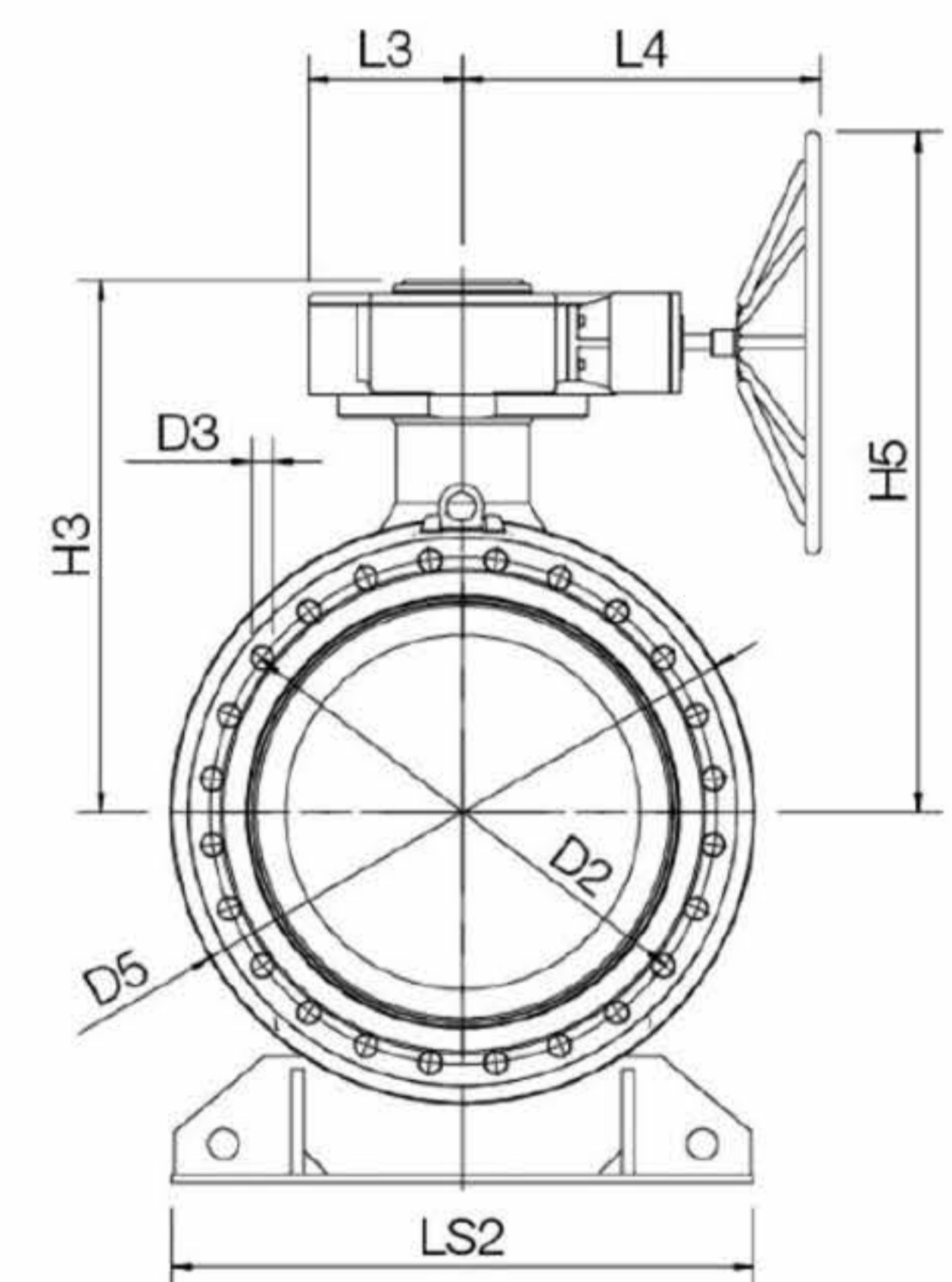
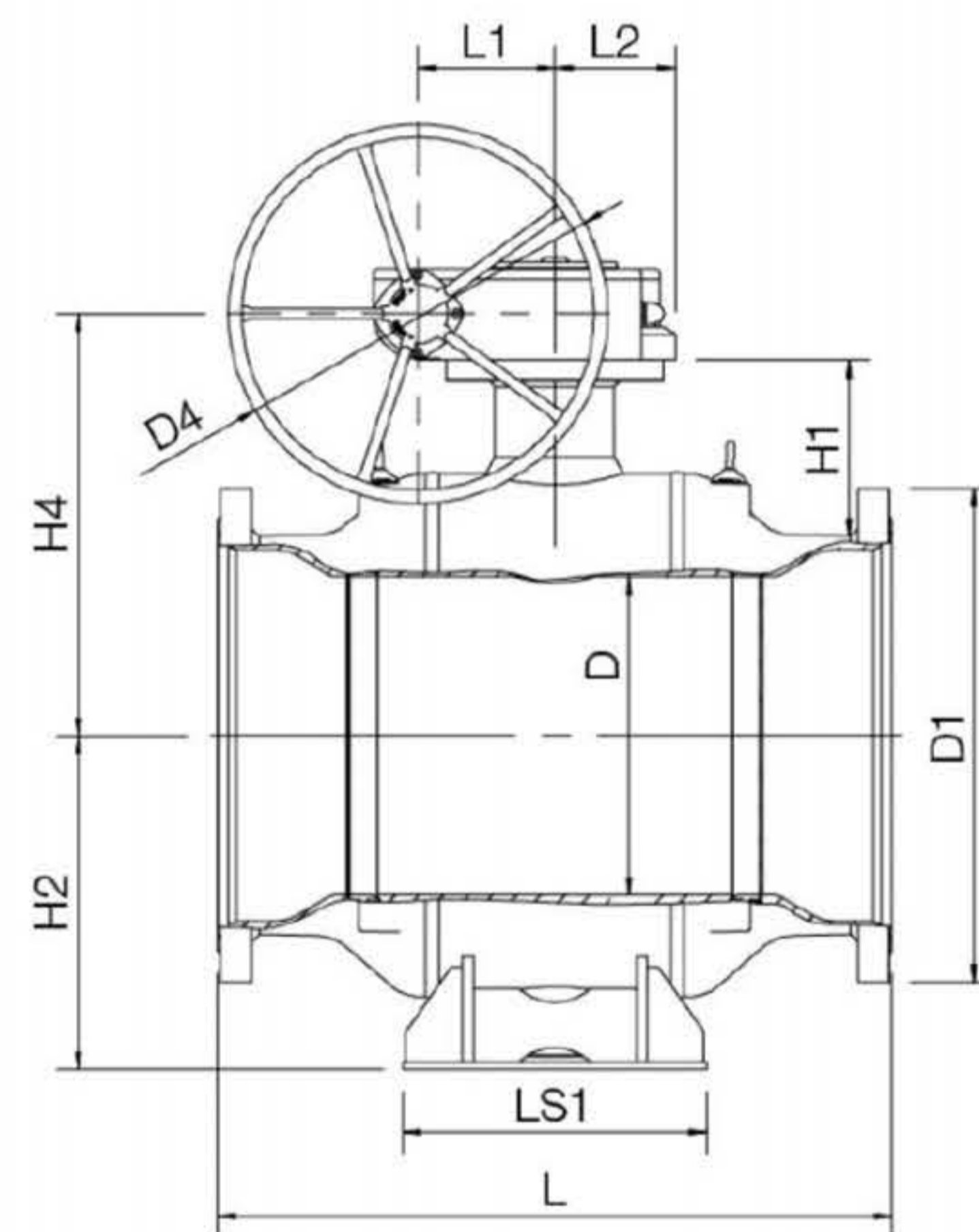


Условия работы

-40 °C - +70 °C
При температуре выше +70 °C - обратитесь на завод-производитель.
При температуре ниже -30 °C - обратитесь на завод-производитель.



Не для пара



| DN | PN | Артикул | D | D1 | D2 | D3 | D4 | D5 | H1 | H2 | H3 | H4 | H5 | L | L1 | L2 | L3 | L4 | LS1 | LS2 | Отверстия | кг |
|-----|----|---------|-----|------|-----|----|-----|------|-----|-----|-----|-----|------|------|-----|-----|-----|-----|-----|------|-----------|------|
| 700 | 25 | 280 502 | 589 | 960 | 875 | 42 | 700 | 965 | 325 | 616 | 881 | 778 | 1128 | 1245 | 253 | 222 | 255 | 593 | 560 | 965 | 24 | 3100 |
| 800 | 25 | 280 504 | 684 | 1085 | 990 | 48 | 700 | 1125 | 358 | 694 | 961 | 858 | 1208 | 1427 | 253 | 222 | 255 | 593 | 700 | 1028 | 24 | 4400 |

Шаровые краны для газа, полнопроходные

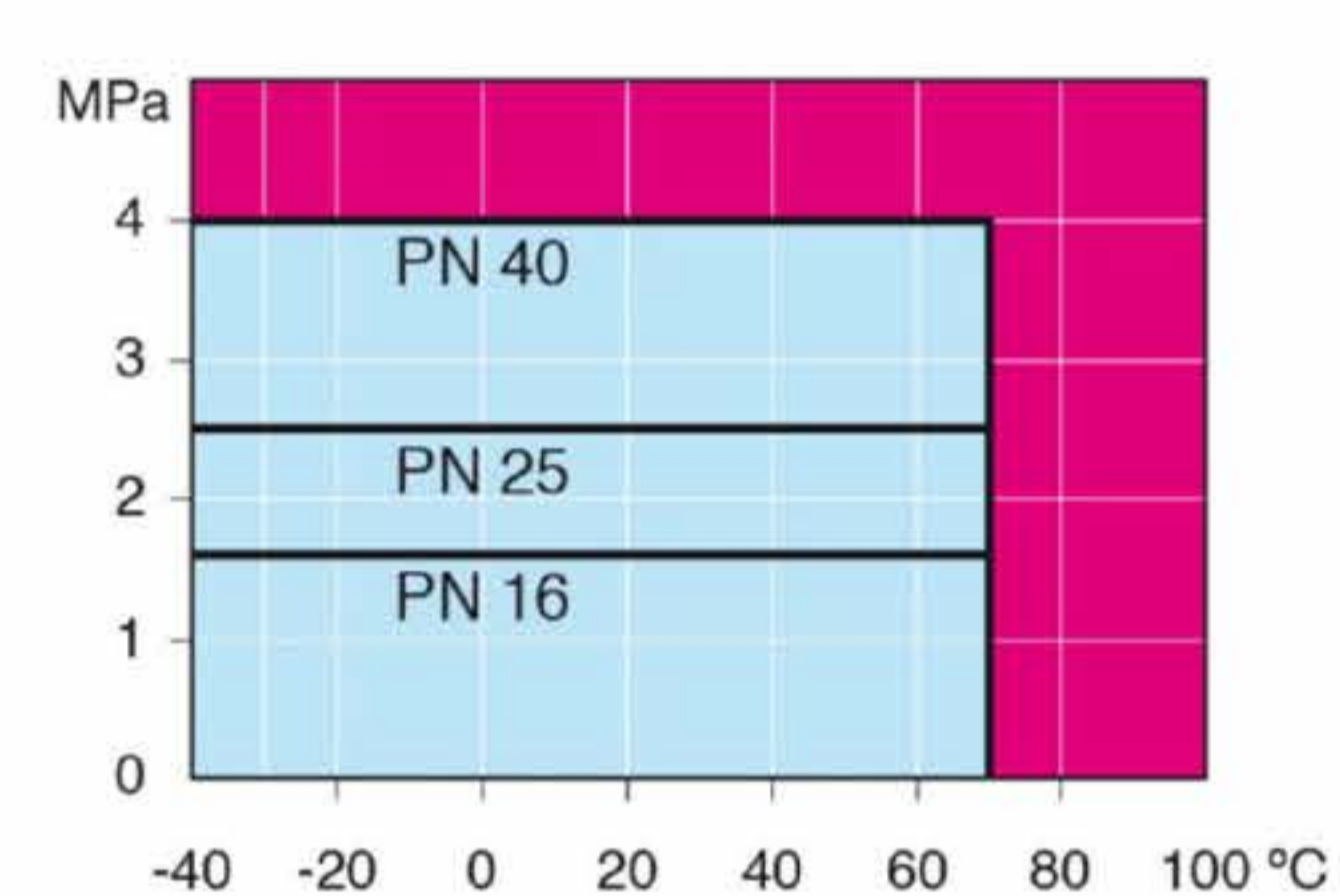
сварка/сварка, EN (DIN), DN 15-500

| | |
|-------------------|----------------------------------------------------------------------------------------------------------------------------------------------|
| Корпус: | DN 15–400 Сталь, P235GH (1.0345) DN 500–800 Сталь, P355 NL1 (1.0566)/ GP240GH (1.0619) |
| Шар: | DN 15–500 Нержавеющая сталь, X5CrNi18-10 (1.4301) DN 600–800 Сталь + нержавеющее покрытие, ASTM A350 LF2 +Ni |
| Шток: | Нержавеющая сталь, X8CrNiS18-9 (1.4305) |
| Уплотнения штока: | NBR |
| Уплотнения шара: | PTFE+C |
| Управление: | Оцинкованная металлическая ручка DN 250 и более без ручки Рекомендуем комплектацию механическим редуктором для размеров DN 200 и более |



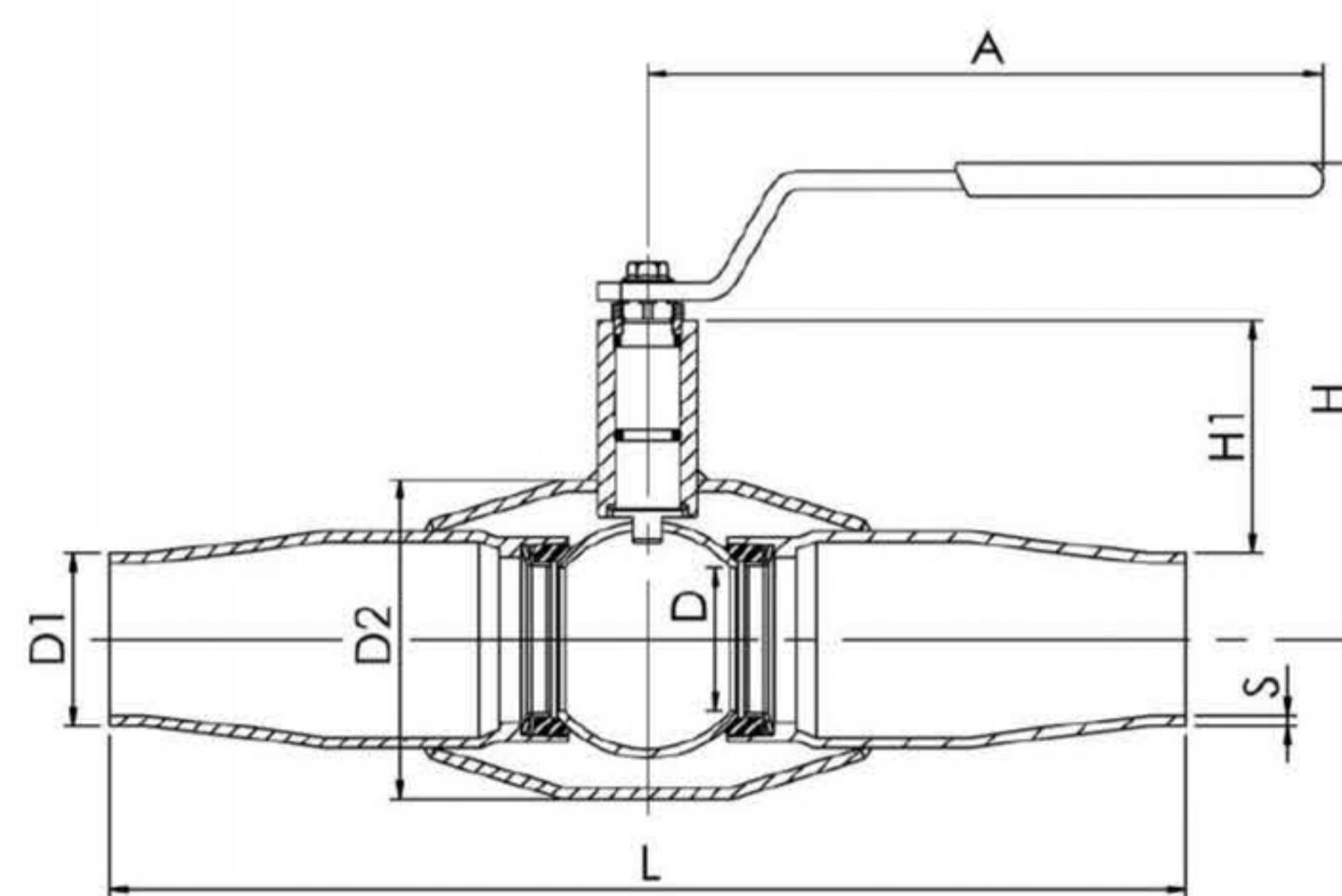
Условия работы

-40 °С - +70 °С
При температуре выше +70 °С - обратитесь на завод-производитель.
При температуре ниже -30 °С - обратитесь на завод-производитель.

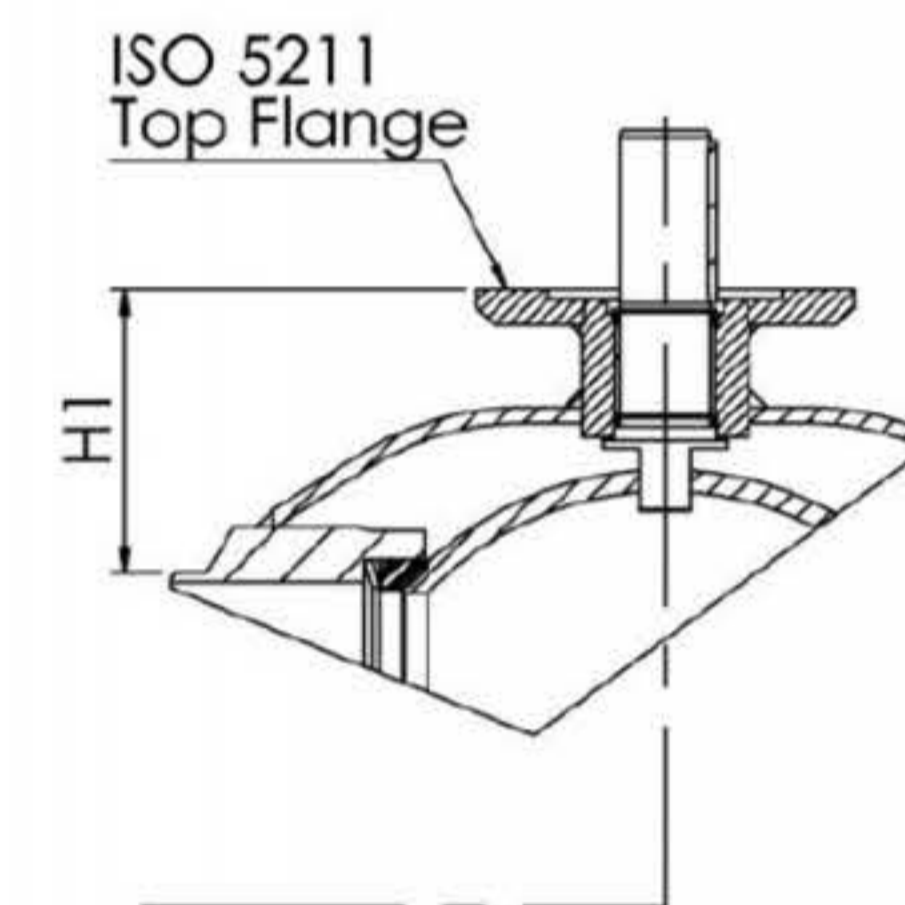


Не для пара

DN 15 - 125



DN 150 - 500



| DN | PN | Артикул | A | D | D1 | D2 | H | H1 | L | S | кг |
|-----|----|------------|------|-----|-------|-------|-----|-----|------|-----|------|
| 15 | 40 | 250 403 | 145 | 15 | 21,3 | 42,4 | 103 | 23 | 230 | 2,1 | 0,8 |
| 20 | 40 | 250 405 | 145 | 20 | 26,9 | 48,3 | 118 | 37 | 230 | 2,3 | 1,5 |
| 25 | 40 | 250 406 | 145 | 25 | 33,7 | 60,3 | 121 | 37 | 260 | 2,6 | 2,2 |
| 32 | 40 | 250 407 | 188 | 32 | 42,4 | 70 | 121 | 46 | 260 | 2,6 | 2,5 |
| 40 | 40 | 250 408 | 188 | 40 | 48,3 | 88,9 | 127 | 49 | 300 | 2,9 | 4 |
| 50 | 25 | 250 409 | 278 | 50 | 60,3 | 101,6 | 158 | 70 | 300 | 2,9 | 4,5 |
| 65 | 25 | 250 410 | 278 | 65 | 76,1 | 121 | 171 | 74 | 300 | 3,2 | 6,7 |
| 80 | 25 | 250 411 | 279 | 80 | 88,9 | 146 | 218 | 114 | 325 | 3,6 | 10,5 |
| 100 | 25 | 250 412 | 400 | 100 | 114,3 | 177,8 | 253 | 113 | 325 | 3,6 | 15,5 |
| 125 | 25 | 250 453 | 600 | 125 | 139,7 | 219,1 | 272 | 121 | 360 | 3,6 | 25 |
| 150 | 25 | 250 454 | 870 | 150 | 168,3 | 273 | 281 | 117 | 400 | 5 | 51 |
| 200 | 25 | 250 456 | 1200 | 200 | 219,1 | 355,6 | 343 | 135 | 530 | 5 | 95 |
| 250 | 25 | 250 497 05 | - | 250 | 273 | 457 | - | 158 | 550 | 5 | 126 |
| 300 | 25 | 250 498 05 | - | 290 | 315,7 | 508 | - | 206 | 686 | 5,6 | 177 |
| 350 | 25 | 250 495 05 | - | 340 | 355,6 | 610 | - | 267 | 762 | 6,3 | 258 |
| 400 | 25 | 250 499 05 | - | 390 | 406 | 660 | - | 309 | 1100 | 7,1 | 519 |
| 500 | 25 | 250 480 05 | - | 489 | 508 | 813 | - | 325 | 970 | 7,1 | 920 |

Шаровые краны для газа, полнопроходные

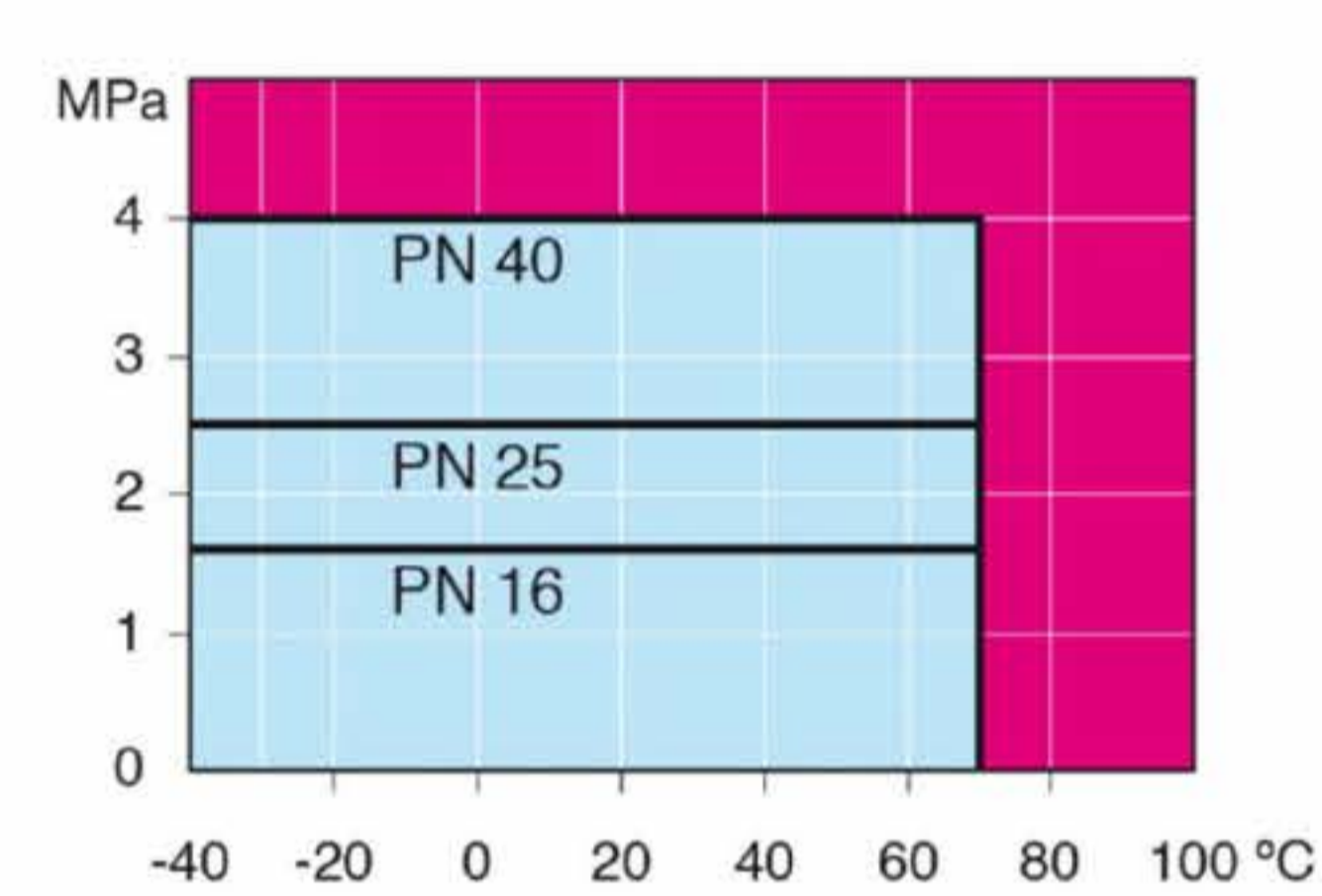
сварка/сварка, EN (DIN), DN 600-800

| | |
|-------------------|--------------------------------------------------------------------------------------------------------------------------------------------------------------------|
| Корпус: | DN 15–400 Сталь, P235GH (1.0345) DN 500–800 Сталь, P355 NL1 (1.0566)/ GP240GH (1.0619) |
| Шар: | DN 15–500 Нержавеющая сталь, X5CrNi18-10 (1.4301) DN 600–800 Сталь + нержавеющее покрытие, ASTM A350 LF2 +Ni |
| Шток: | Нержавеющая сталь, X8CrNiS18-9 (1.4305) |
| Уплотнения штока: | NBR |
| Уплотнения шара: | PTFE+C |
| Комплектация: | монтажная опора, подъемные проушины |
| Управление: | Могут быть укомплектованы ручным редуктором, электрическим или гидравлическим приводом: www.vexve.com/en/actuators |



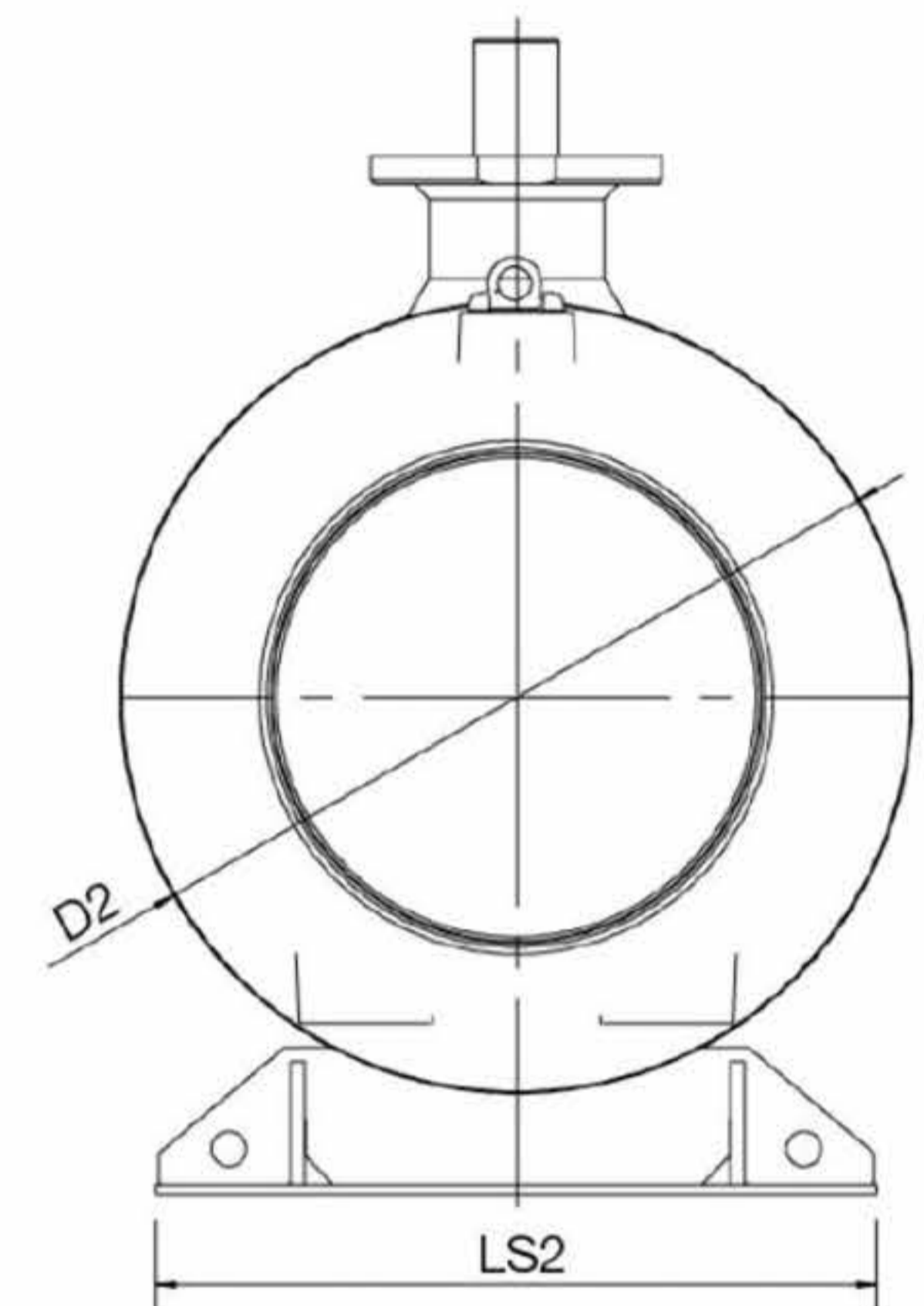
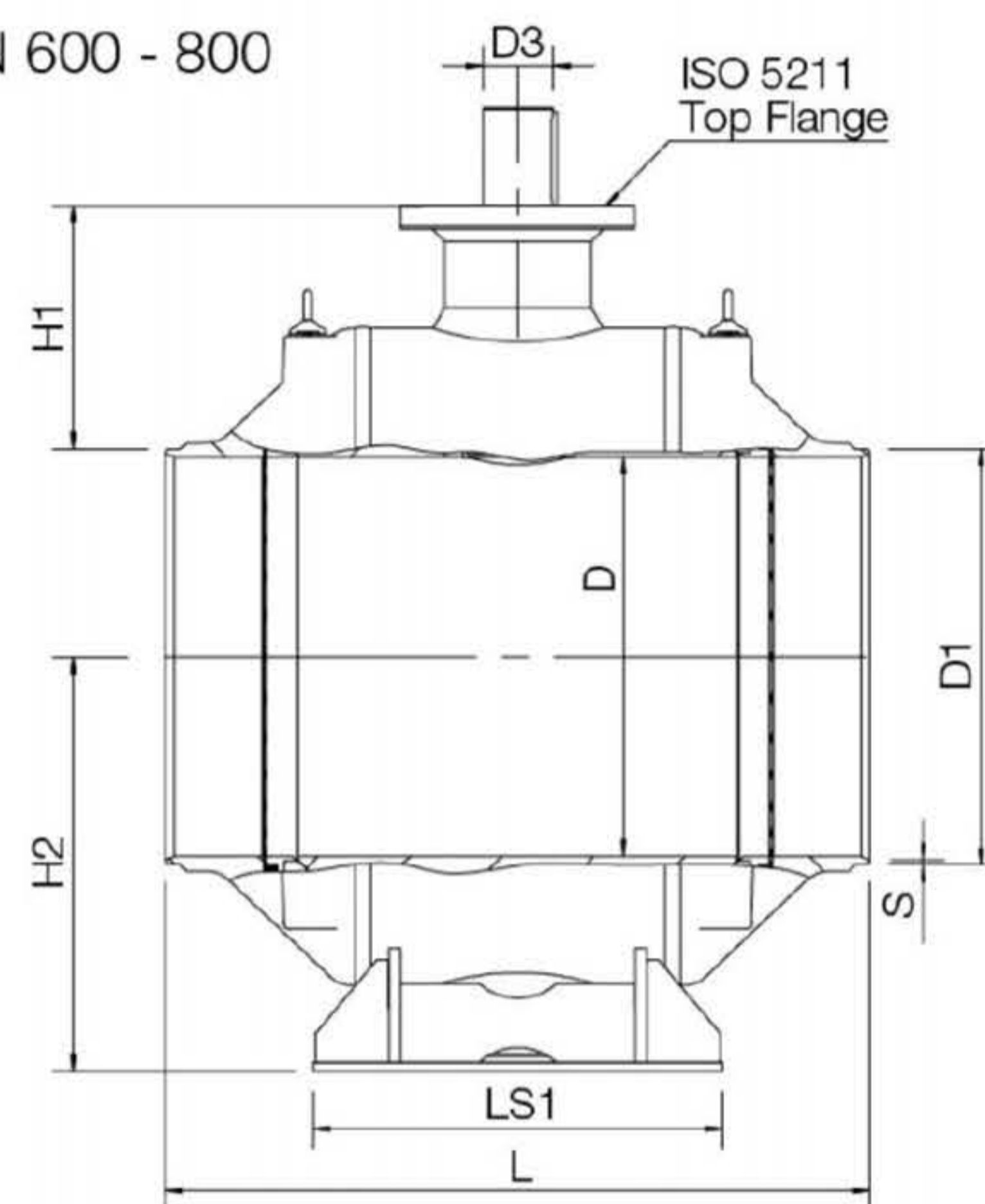
Условия работы

-40 °C - +70 °C
При температуре выше +70 °C - обратитесь на завод-производитель.
При температуре ниже -30 °C - обратитесь на завод-производитель.



Не для пара

DN 600 - 800



| DN | PN | Артикул | D | D1 | D2 | D3 | H1 | H2 | L | LS1 | LS2 | S | ISO 5211 | кг |
|-----|----|------------|-----|-------|------|-----|-----|-----|------|-----|------|-----|----------|------|
| 600 | 25 | 250 481 05 | 589 | 610 | 965 | 100 | 388 | 616 | 1065 | 560 | 965 | 7,1 | F35 | 2325 |
| 700 | 25 | 250 482 05 | 684 | 712 | 1125 | 120 | 417 | 709 | 1205 | 694 | 1028 | 8 | F35 | 3450 |
| 800 | 25 | 250 483 05 | 779 | 813,6 | 1290 | 140 | 448 | 799 | 1330 | 680 | 1290 | 8,8 | F40 | 5160 |

Шаровые краны для газа, полнопроходные

фланец/фланец, DN 15-500

| | |
|-------------------|----------------------------------------------------------------------------------------------------------------------------------------------|
| Корпус: | DN 15–400 Сталь, P235GH (1.0345) DN 500–800 Сталь, P355 NL1 (1.0566)/ GP240GH (1.0619) |
| Шар: | DN 15–500 Нержавеющая сталь, X5CrNi18-10 (1.4301) DN 600–800 Сталь + нержавеющее покрытие, ASTM A350 LF2 +Ni |
| Шток: | Нержавеющая сталь, X8CrNiS18-9 (1.4305) |
| Уплотнения штока: | NBR |
| Уплотнения шара: | PTFE+C |
| Фланцы: | EN 1092-1 Мы предлагаем PN 10, 16, 25, 40 |
| Управление: | Оцинкованная металлическая ручка DN 250 и более без ручки Рекомендуем комплектацию механическим редуктором для размеров DN 200 и более |

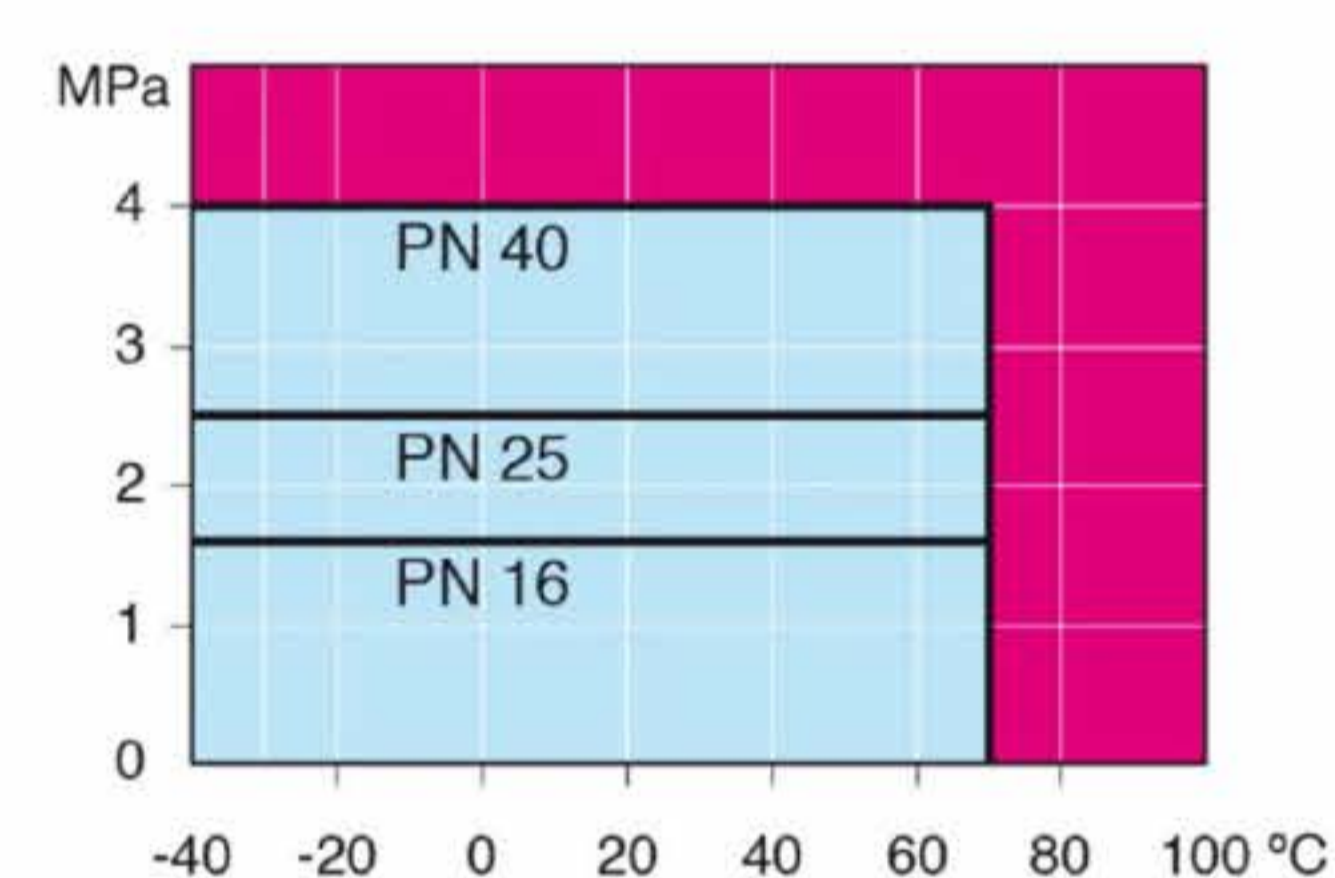


Условия работы

-40 °C - +70 °C

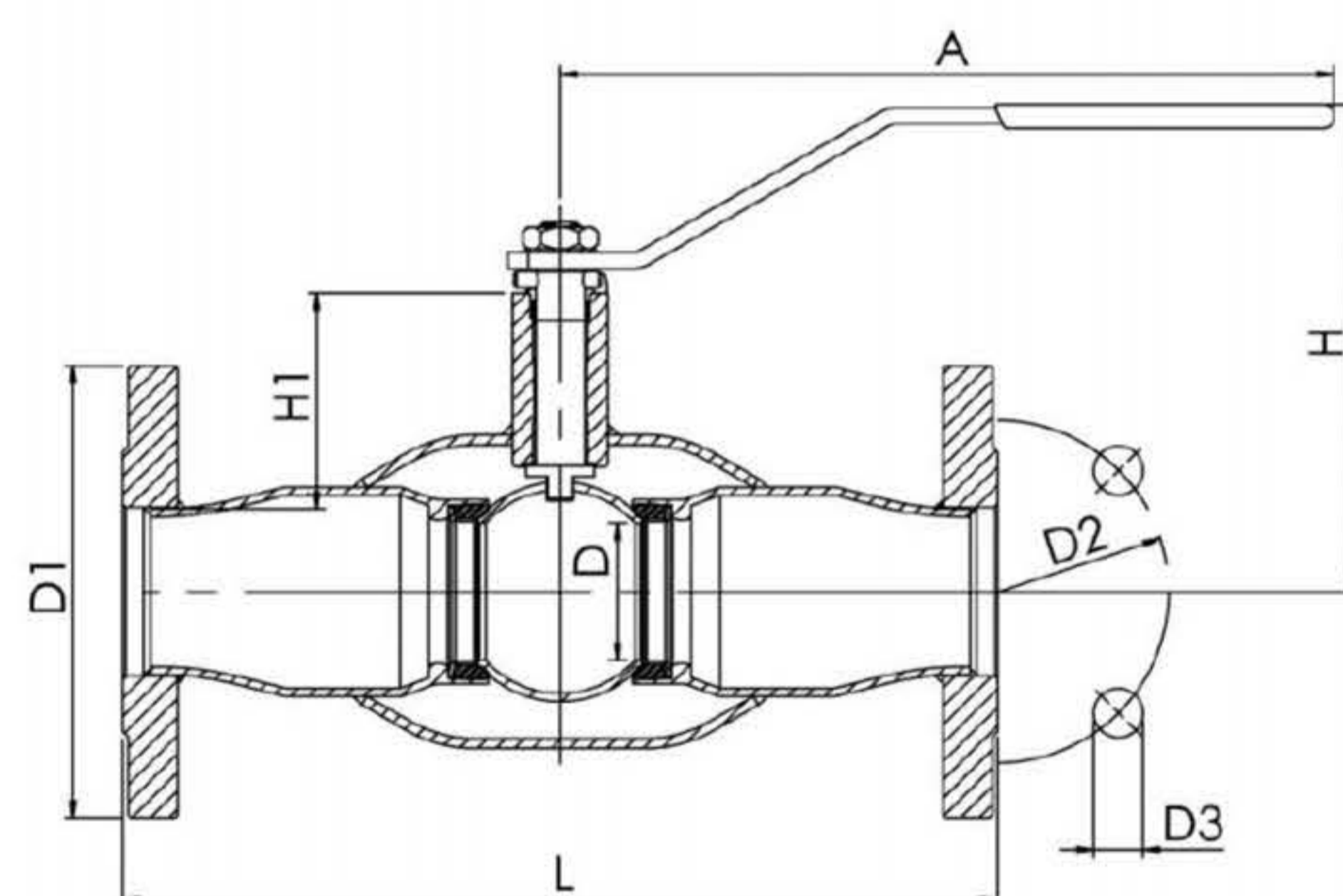
При температуре выше +70 °C - обратитесь на завод-производитель.

При температуре ниже -30 °C - обратитесь на завод-производитель.

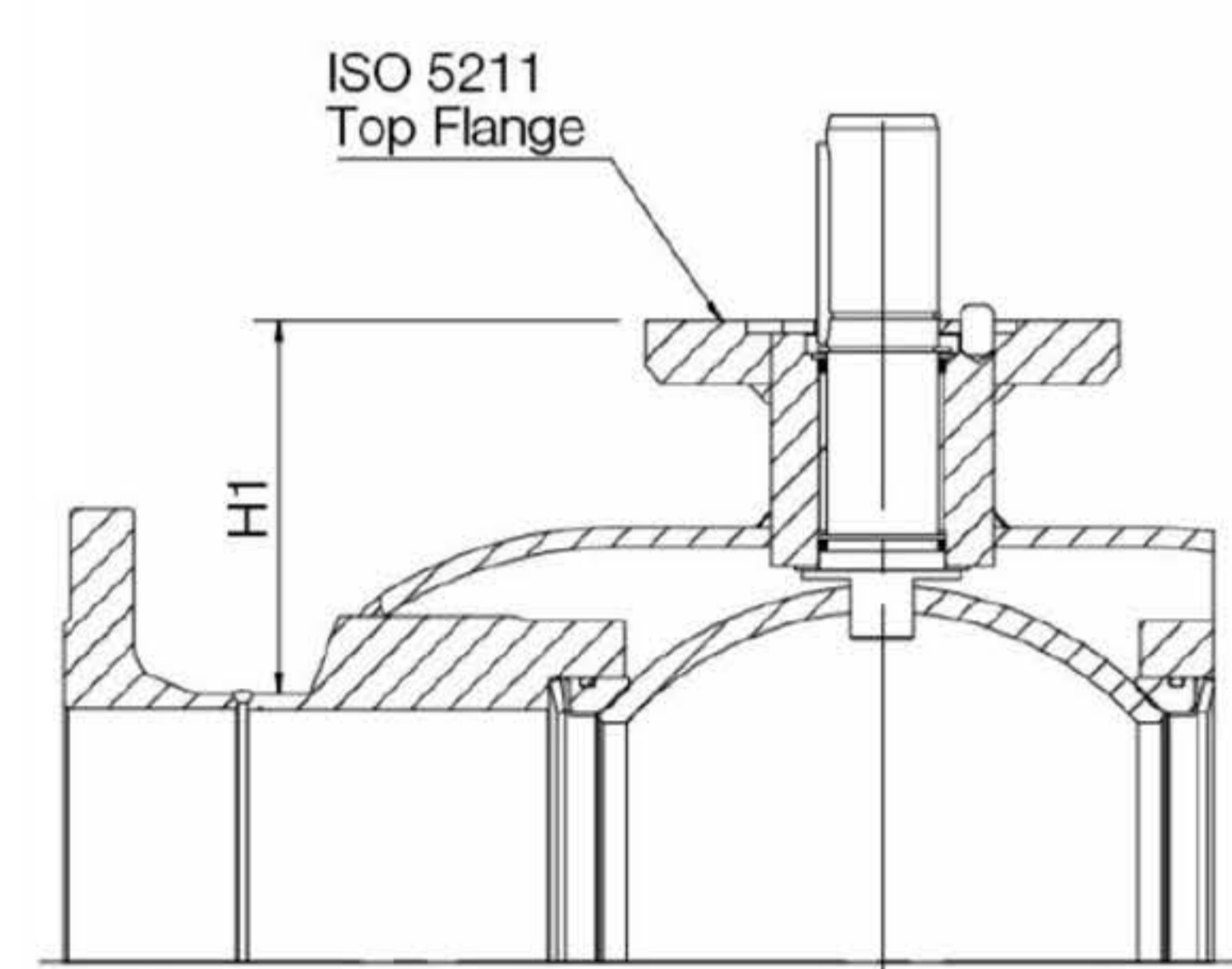


Не для пара

DN 15 - 125



DN 150 - 500



| DN | PN | Артикул | A | D | D1 | D2 | D3 | H | H1 | L | Отверстия | кг |
|-----|----|------------|-------|-----|-----|-----|----|-----|-----|------|-----------|------|
| 15 | 40 | 250 503 | 145,5 | 15 | 95 | 65 | 14 | 103 | 26 | 245 | 4 | 1,3 |
| 20 | 40 | 250 505 | 144,5 | 20 | 105 | 75 | 14 | 117 | 37 | 245 | 4 | 3 |
| 25 | 40 | 250 506 | 144,5 | 25 | 115 | 85 | 14 | 121 | 37 | 275 | 4 | 3,5 |
| 32 | 40 | 250 507 | 188 | 32 | 140 | 100 | 18 | 121 | 46 | 275 | 4 | 5,5 |
| 40 | 40 | 250 508 | 188 | 40 | 150 | 110 | 18 | 127 | 49 | 320 | 4 | 7,5 |
| 50 | 16 | 250 509 | 277,5 | 50 | 165 | 125 | 18 | 160 | 70 | 320 | 4 | 9,5 |
| 65 | 16 | 250 510 | 277,5 | 65 | 185 | 145 | 18 | 171 | 74 | 325 | 8 | 13,5 |
| 80 | 16 | 250 511 | 277,5 | 80 | 200 | 160 | 18 | 218 | 114 | 350 | 8 | 19 |
| 100 | 16 | 250 512 | 400 | 100 | 220 | 180 | 18 | 252 | 114 | 350 | 8 | 24 |
| 125 | 16 | 250 513 | 600 | 125 | 250 | 210 | 18 | 270 | 122 | 375 | 8 | 34 |
| 150 | 16 | 250 514 | 870 | 150 | 285 | 240 | 22 | 280 | 118 | 515 | 8 | 65 |
| 200 | 16 | 250 516 | 1200 | 200 | 340 | 295 | 22 | 350 | 135 | 560 | 12 | 120 |
| 250 | 16 | 250 537 05 | - | 250 | 405 | 355 | 26 | - | 158 | 595 | 12 | 160 |
| 300 | 16 | 250 538 05 | - | 290 | 460 | 410 | 26 | - | 208 | 716 | 12 | 220 |
| 350 | 16 | 250 535 05 | - | 340 | 520 | 470 | 26 | - | 267 | 802 | 16 | 350 |
| 400 | 16 | 250 539 05 | - | 390 | 580 | 525 | 30 | - | 309 | 1140 | 16 | 610 |
| 500 | 16 | 250 540 05 | - | 489 | 715 | 650 | 33 | - | 308 | 1016 | 20 | 1100 |

Шаровые краны для газа, полнопроходные

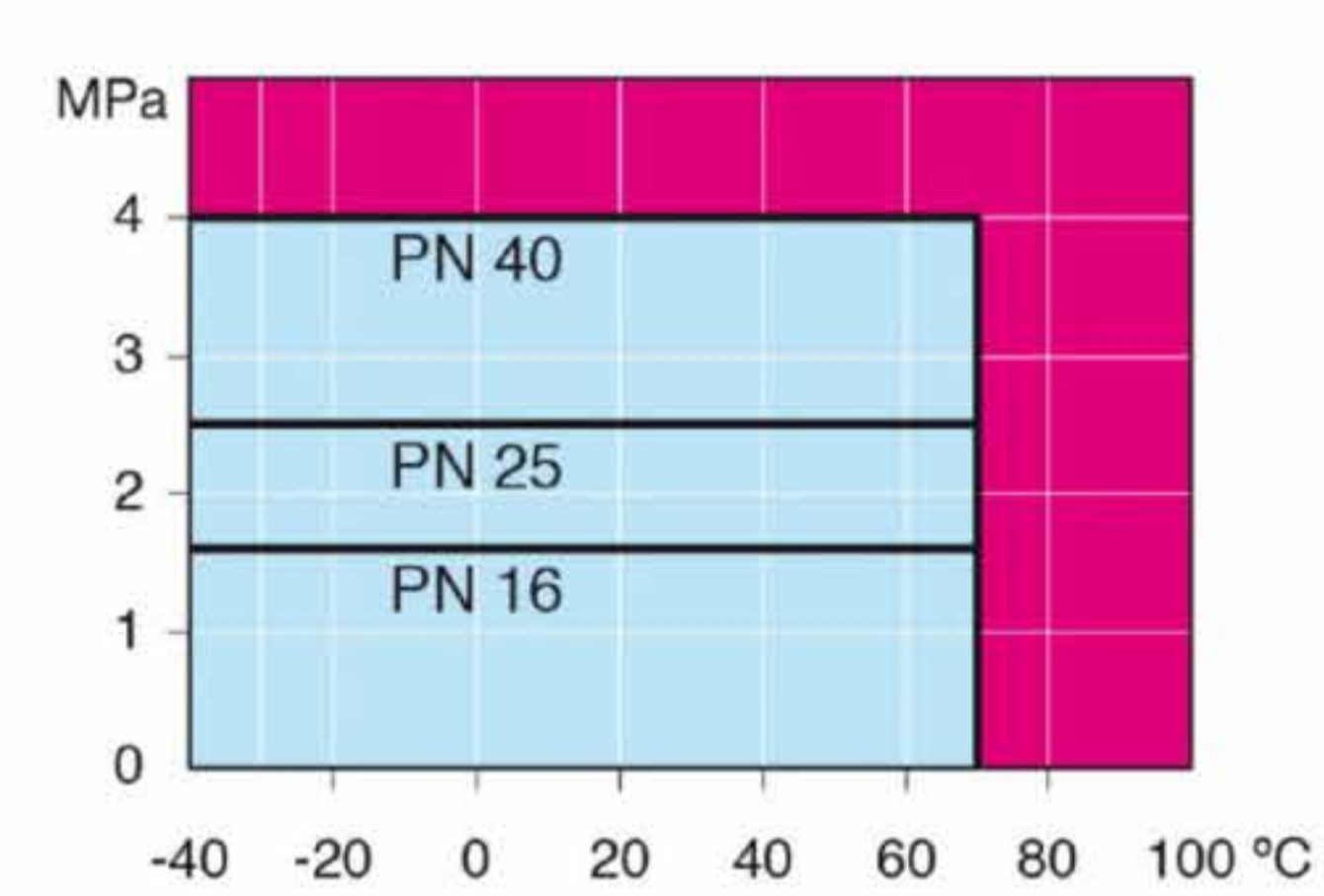
фланец/фланец, DN 15-500, PN 25

| | |
|-------------------|------------------------------------------------------------------------------------------------------------------------------------------------------|
| Корпус: | DN 15–400 Сталь, P235GH (1.0345) DN 500–800 Сталь, P355 NL1 (1.0566)/ GP240GH (1.0619) |
| Шар: | DN 15–500 Нержавеющая сталь, X5CrNi18-10 (1.4301) DN 600–800 Сталь + нержавеющее покрытие, ASTM A350 LF2 +Ni |
| Шток: | Нержавеющая сталь, X8CrNiS18-9 (1.4305) |
| Уплотнения штока: | NBR |
| Уплотнения шара: | PTFE+C |
| Фланцы: | EN 1092-1 Мы предлагаем PN 10, 16, 25, 40 |
| Комплектация: | DN 10 - 200 оцинкованная металлическая ручка DN 250 и более без ручки Рекомендуем комплектацию механическим редуктором для размеров DN200 и более |



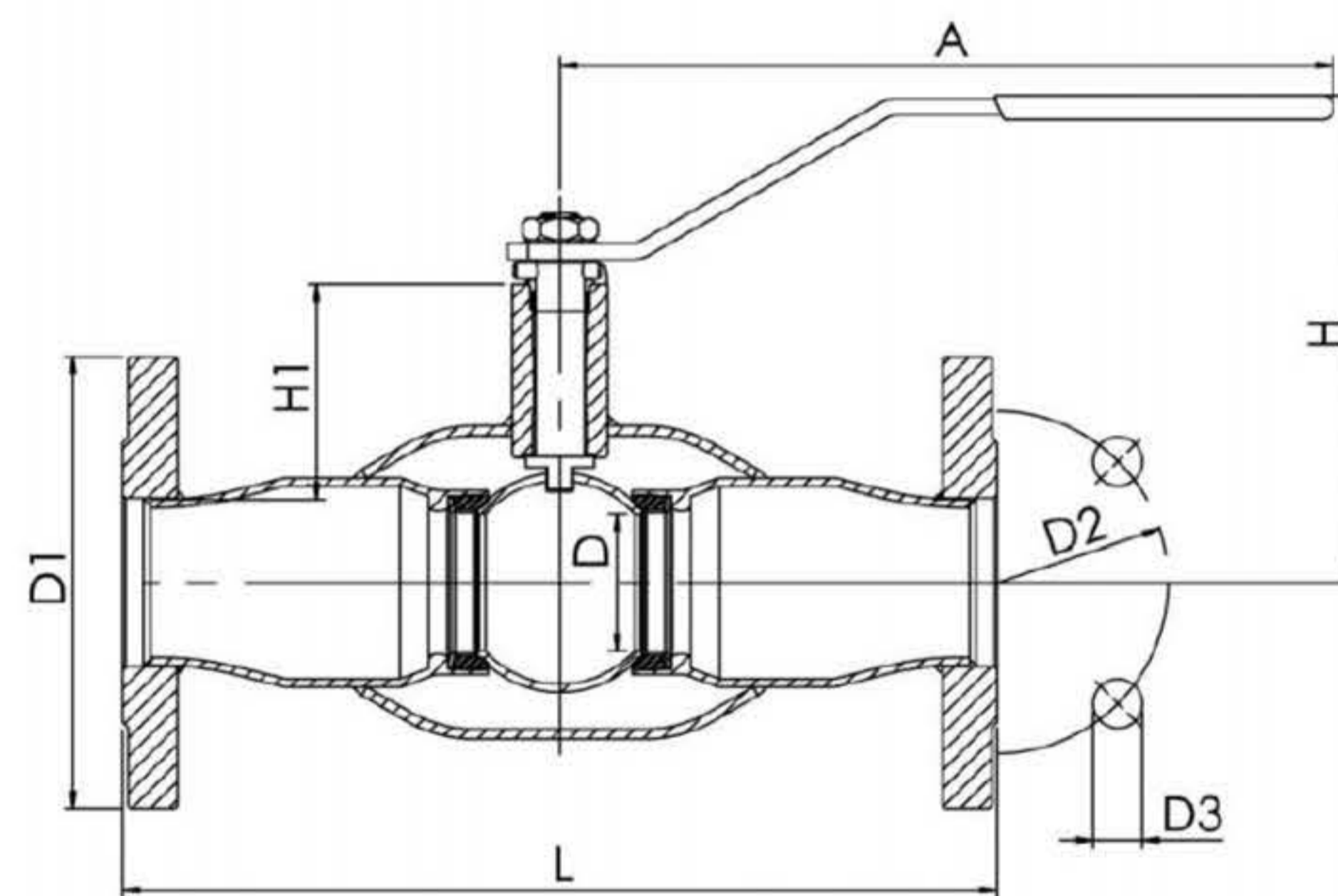
Условия работы

-40 °C - +70 °C
При температуре выше +70 °C - обратитесь на завод-производитель.
При температуре ниже -30 °C - обратитесь на завод-производитель.

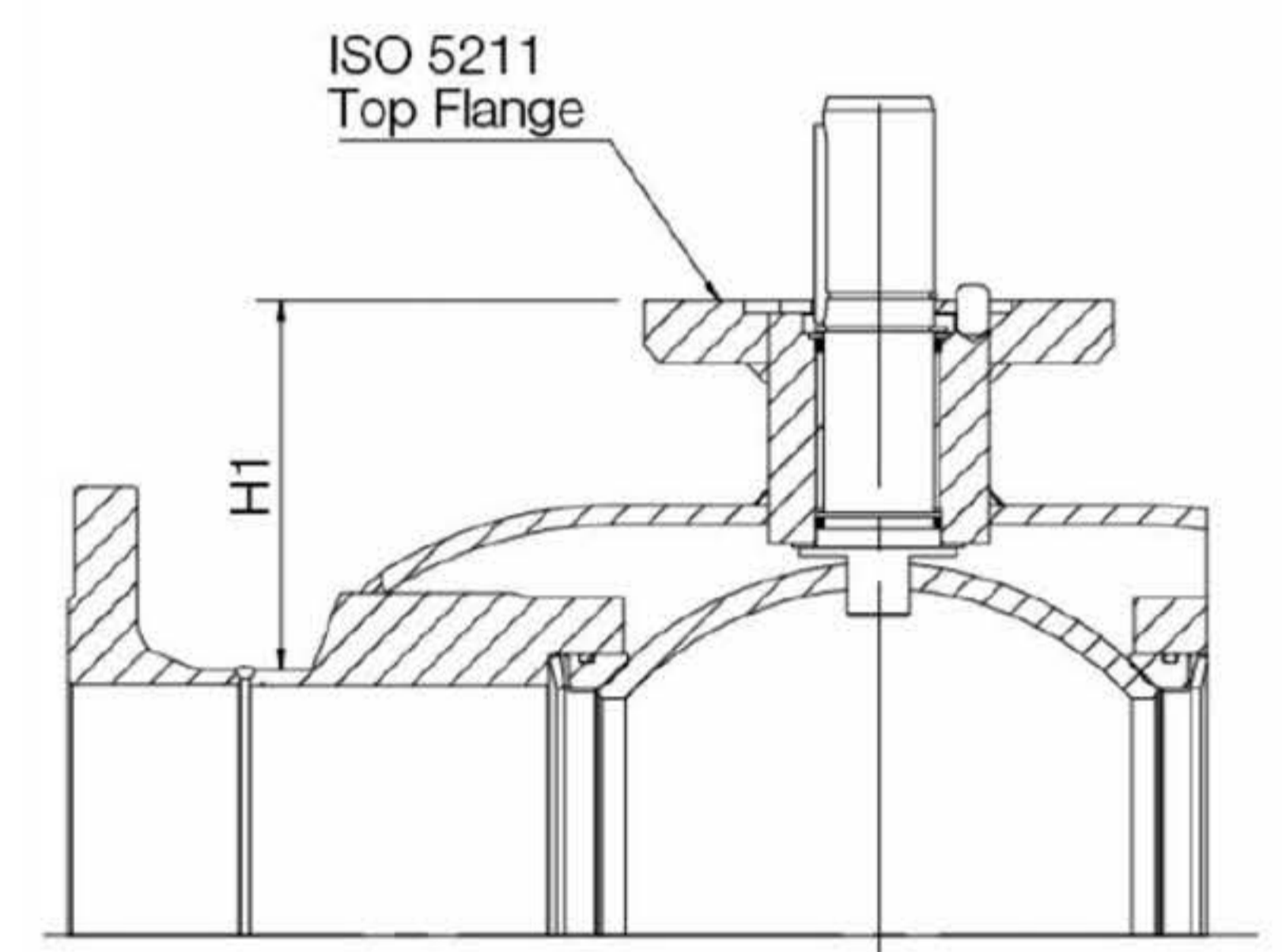


Не для пара

DN 15 - 125



DN 150 - 500



| DN | PN | Артикул | A | D | D1 | D2 | D3 | H | H1 | L | Отверстия | кг |
|-----|----|------------|-------|-----|-----|-----|----|-----|-----|------|-----------|------|
| 15 | 40 | 250 503 | 145,5 | 15 | 95 | 65 | 14 | 103 | 26 | 245 | 4 | 1,8 |
| 20 | 40 | 250 505 | 144,5 | 20 | 105 | 75 | 14 | 117 | 37 | 245 | 4 | 3 |
| 25 | 40 | 250 506 | 144,5 | 25 | 115 | 85 | 14 | 121 | 37 | 275 | 4 | 3,5 |
| 32 | 40 | 250 507 | 188 | 32 | 140 | 100 | 18 | 121 | 46 | 275 | 4 | 5,5 |
| 40 | 40 | 250 508 | 188 | 40 | 150 | 110 | 18 | 127 | 49 | 320 | 4 | 7,5 |
| 50 | 25 | 250 509 | 277,5 | 50 | 165 | 125 | 18 | 160 | 70 | 320 | 4 | 9,5 |
| 65 | 25 | 250 570 | 277,5 | 65 | 185 | 145 | 18 | 171 | 74 | 325 | 8 | 13 |
| 80 | 25 | 250 571 | 277,5 | 80 | 200 | 160 | 18 | 218 | 114 | 350 | 8 | 18 |
| 100 | 25 | 250 572 | 400 | 100 | 235 | 190 | 22 | 252 | 114 | 350 | 8 | 30 |
| 125 | 25 | 250 573 | 600 | 125 | 270 | 220 | 26 | 270 | 122 | 375 | 8 | 41 |
| 150 | 25 | 250 574 | 870 | 150 | 300 | 250 | 26 | 280 | 118 | 555 | 8 | 72 |
| 200 | 25 | 250 576 | 1200 | 200 | 360 | 310 | 26 | 350 | 135 | 560 | 12 | 130 |
| 250 | 25 | 250 577 05 | - | 250 | 425 | 370 | 30 | - | 158 | 595 | 12 | 170 |
| 300 | 25 | 250 578 05 | - | 290 | 485 | 430 | 30 | - | 208 | 716 | 16 | 230 |
| 350 | 25 | 250 595 05 | - | 340 | 555 | 490 | 33 | - | 267 | 802 | 16 | 374 |
| 400 | 25 | 250 579 05 | - | 390 | 620 | 550 | 36 | - | 309 | 1140 | 16 | 660 |
| 500 | 25 | 250 580 05 | - | 489 | 730 | 660 | 36 | - | 308 | 1016 | 20 | 1150 |

Шаровые краны для газа, полнопроходные

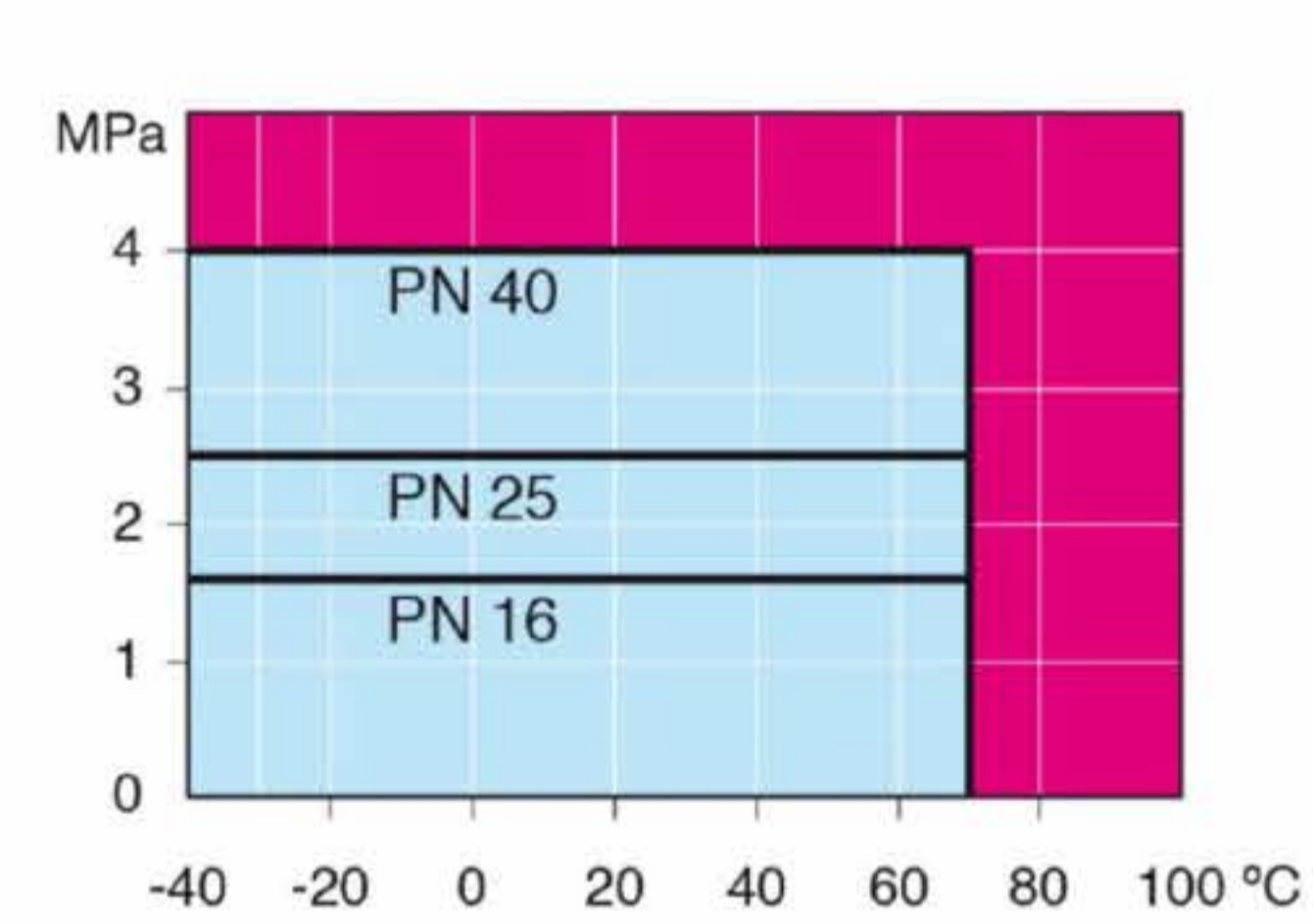
фланец/фланец, DN 600-800

| | |
|-------------------|--------------------------------------------------------------------------------------------------------------------------------------------------------------------|
| Корпус: | DN 15–400 Сталь, P235GH (1.0345) DN 500–800 Сталь, P355 NL1 (1.0566)/ GP240GH (1.0619) |
| Шар: | DN 15–500 Нержавеющая сталь, X5CrNi18-10 (1.4301) DN 600–800 Сталь + нержавеющее покрытие, ASTM A350 LF2 +Ni |
| Шток: | Нержавеющая сталь, X8CrNiS18-9 (1.4305) |
| Уплотнения штока: | NBR |
| Уплотнения шара: | PTFE+C |
| Фланцы: | EN 1092-1 Мы предлагаем PN 10, 16, 25, 40 |
| Комплектация: | монтажная опора, подъемные проушины |
| Управление: | Могут быть укомплектованы ручным редуктором, электрическим или гидравлическим приводом: www.vexve.com/en/actuators |

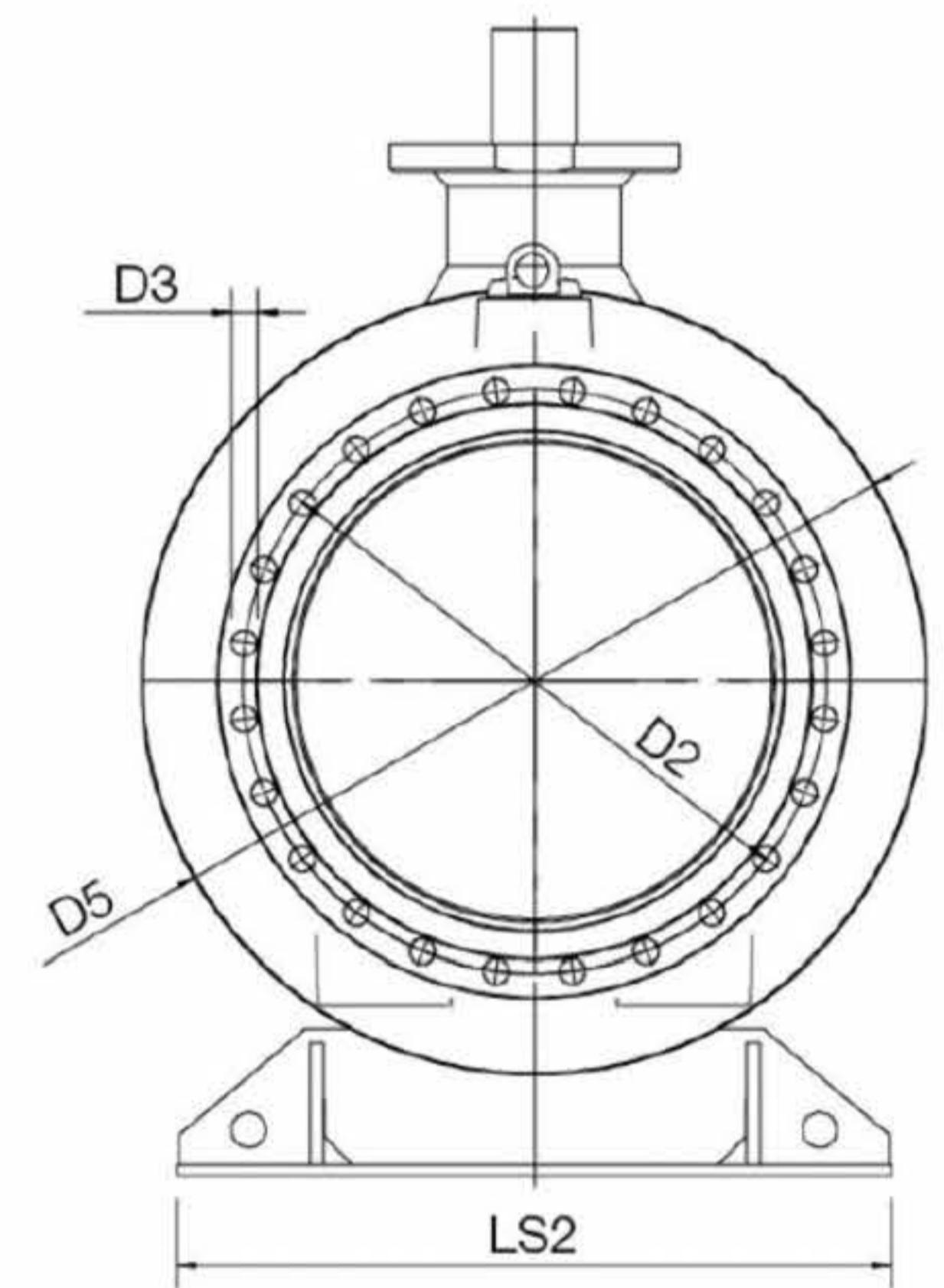
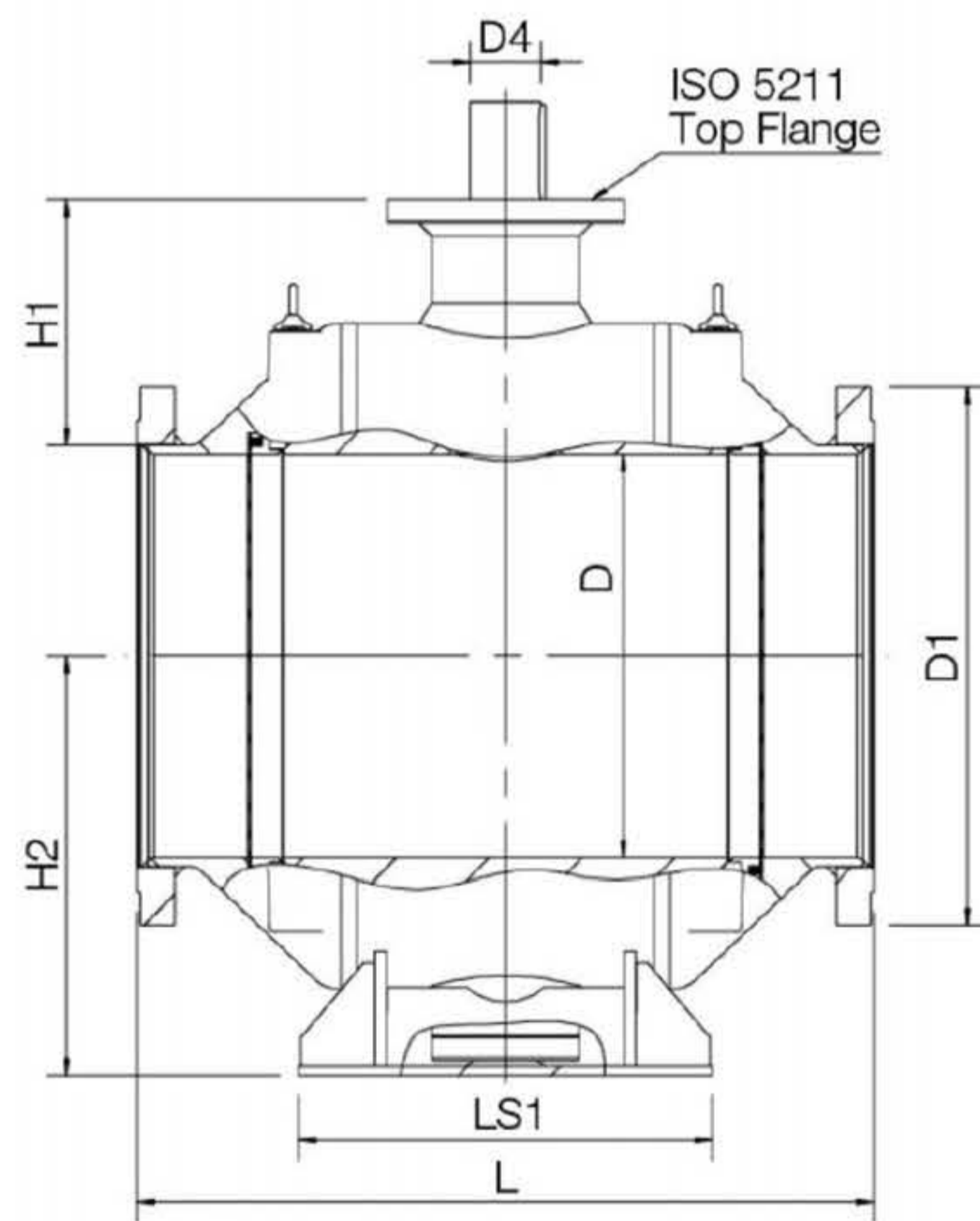


Условия работы

-40 °C - +70 °C
При температуре выше +70 °C - обратитесь на завод-производитель.
При температуре ниже -30 °C - обратитесь на завод-производитель.



Не для пара



| DN | PN | Артикул | D | D1 | D2 | D3 | D4 | D5 | H1 | H2 | L | LS1 | LS2 | ISO 5211 | Отверстия | кг |
|-----|----|------------|-----|------|-----|----|-----|------|-----|-----|------|-----|------|----------|-----------|------|
| 600 | 16 | 250 541 05 | 589 | 840 | 770 | 36 | 100 | 965 | 371 | 616 | 1130 | 560 | 965 | F35 | 20 | 2520 |
| 700 | 16 | 250 542 05 | 684 | 910 | 840 | 36 | 120 | 1125 | 416 | 709 | 1245 | 700 | 1028 | F35 | 24 | 3660 |
| 800 | 16 | 250 543 05 | 779 | 1025 | 950 | 39 | 140 | 1290 | 421 | 799 | 1385 | 680 | 1290 | F40 | 24 | 5400 |

Шаровые краны для газа, полнопроходные

фланец/фланец, DN 600-800, PN 25

| | |
|-------------------|--------------------------------------------------------------------------------------------------------------------------------------------------------------------|
| Корпус: | DN 15–400 Сталь, P235GH (1.0345) DN 500–800 Сталь, P355 NL1 (1.0566)/ GP240GH (1.0619) |
| Шар: | DN 15–500 Нержавеющая сталь, X5CrNi18-10 (1.4301) DN 600–800 Сталь + нержавеющее покрытие, ASTM A350 LF2 +Ni |
| Шток: | Нержавеющая сталь, X8CrNiS18-9 (1.4305) |
| Уплотнения штока: | NBR |
| Уплотнения шара: | PTFE+C |
| Фланцы: | EN 1092-1 Мы предлагаем PN 10, 16, 25, 40 |
| Комплектация: | монтажная опора, подъемные проушины |
| Управление: | Могут быть укомплектованы ручным редуктором, электрическим или гидравлическим приводом: www.vexve.com/en/actuators |

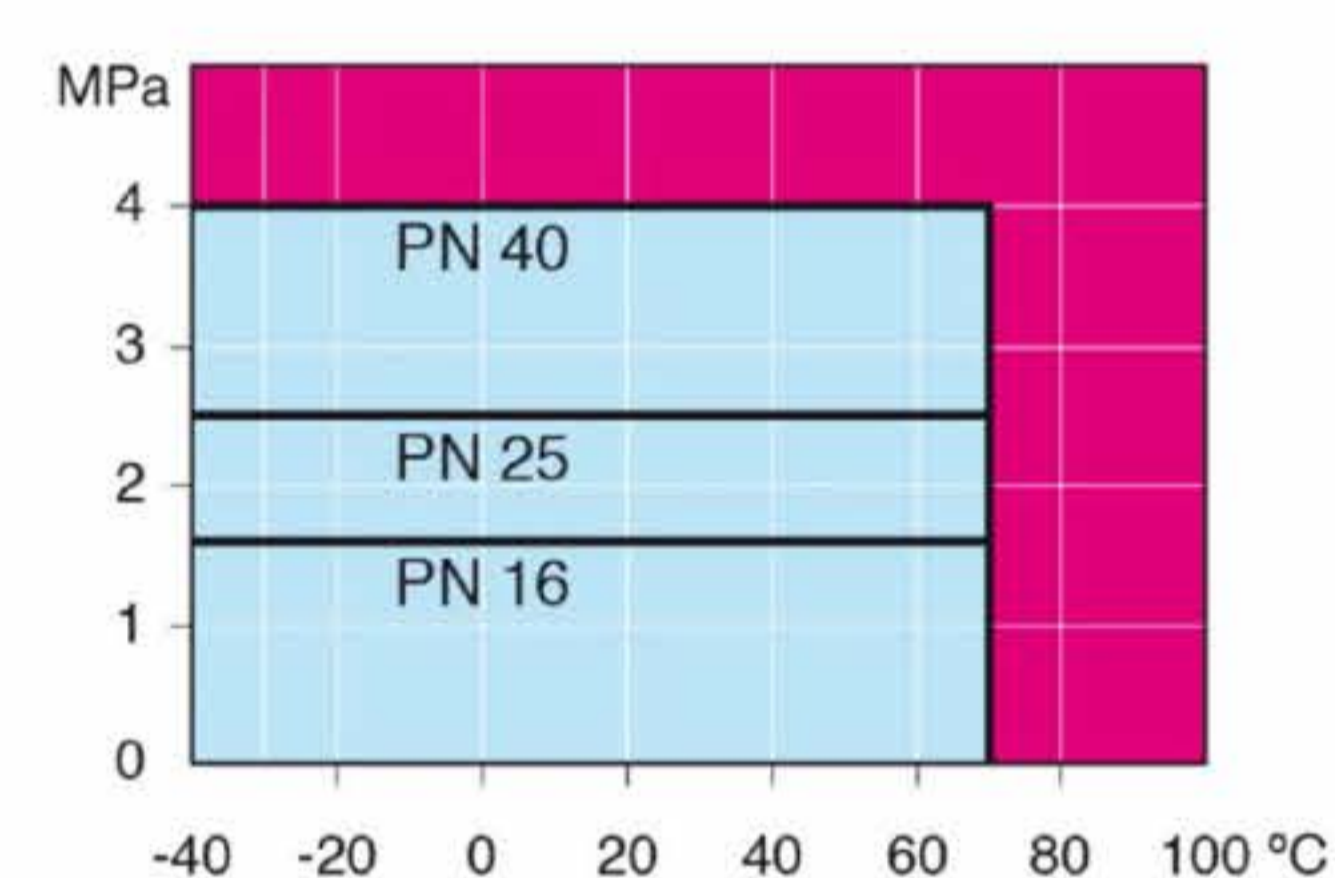


Условия работы

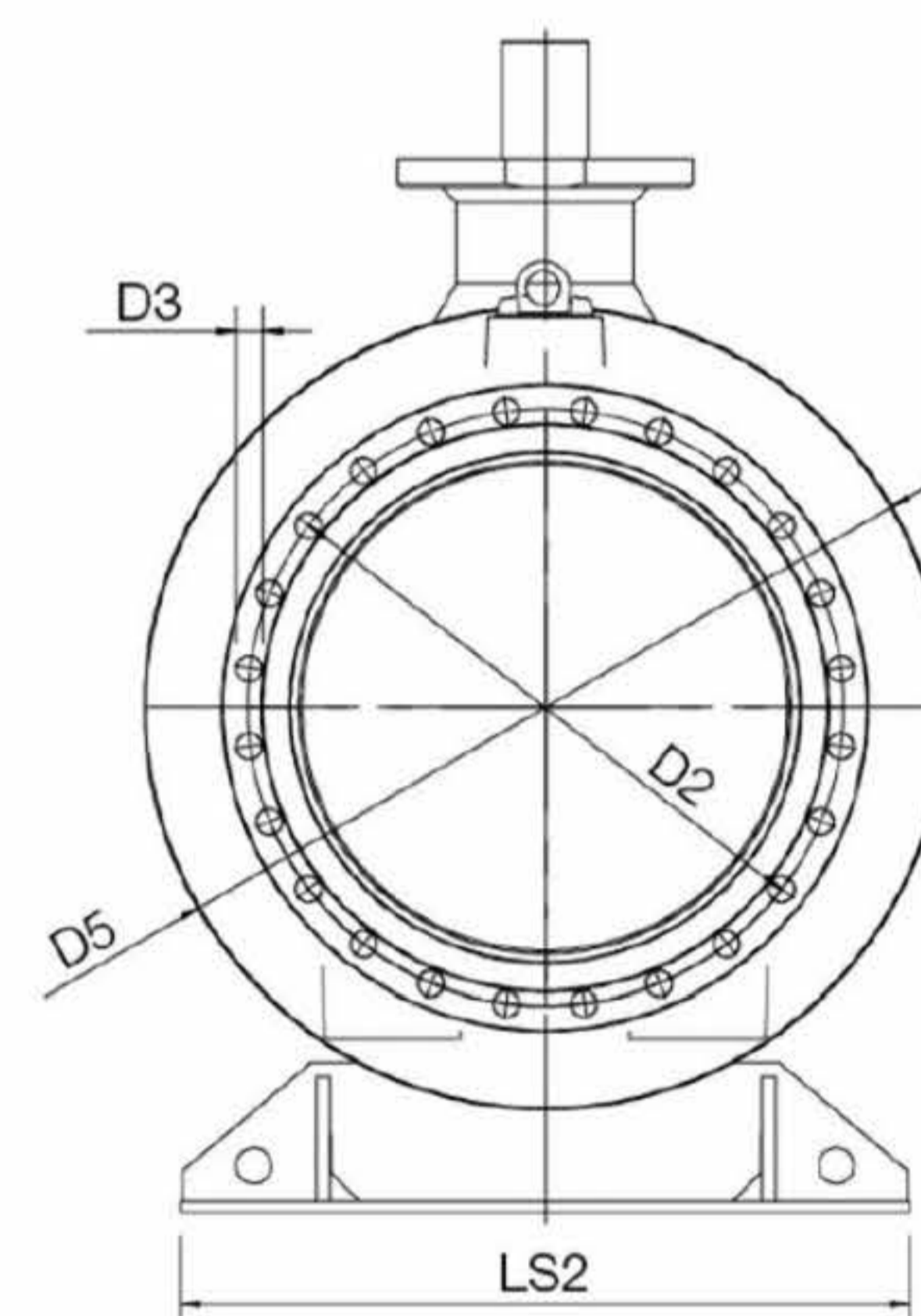
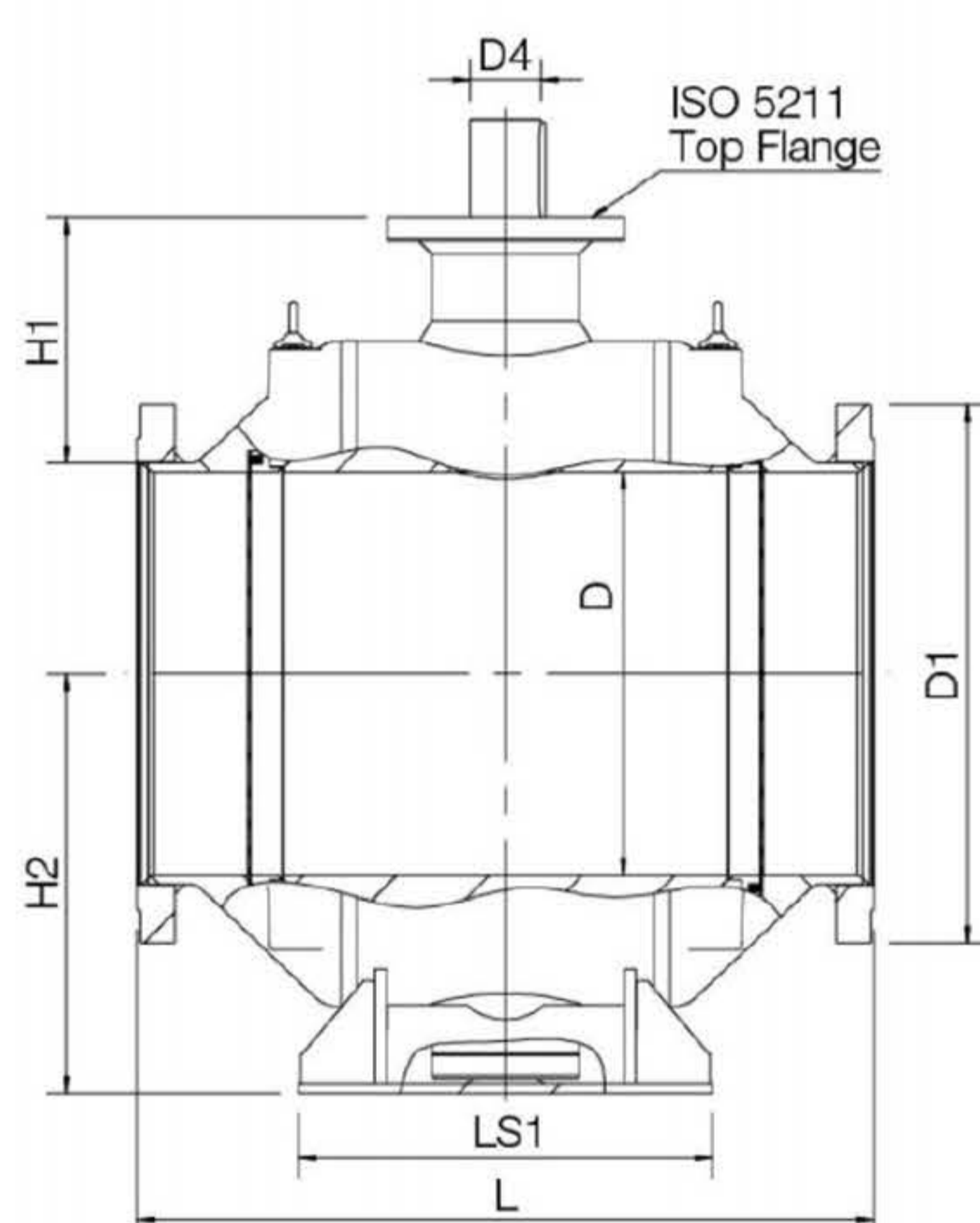
-40 °C - +70 °C

При температуре выше +70 °C - обратитесь на завод-производитель.

При температуре ниже -30 °C - обратитесь на завод-производитель.



Не для пара

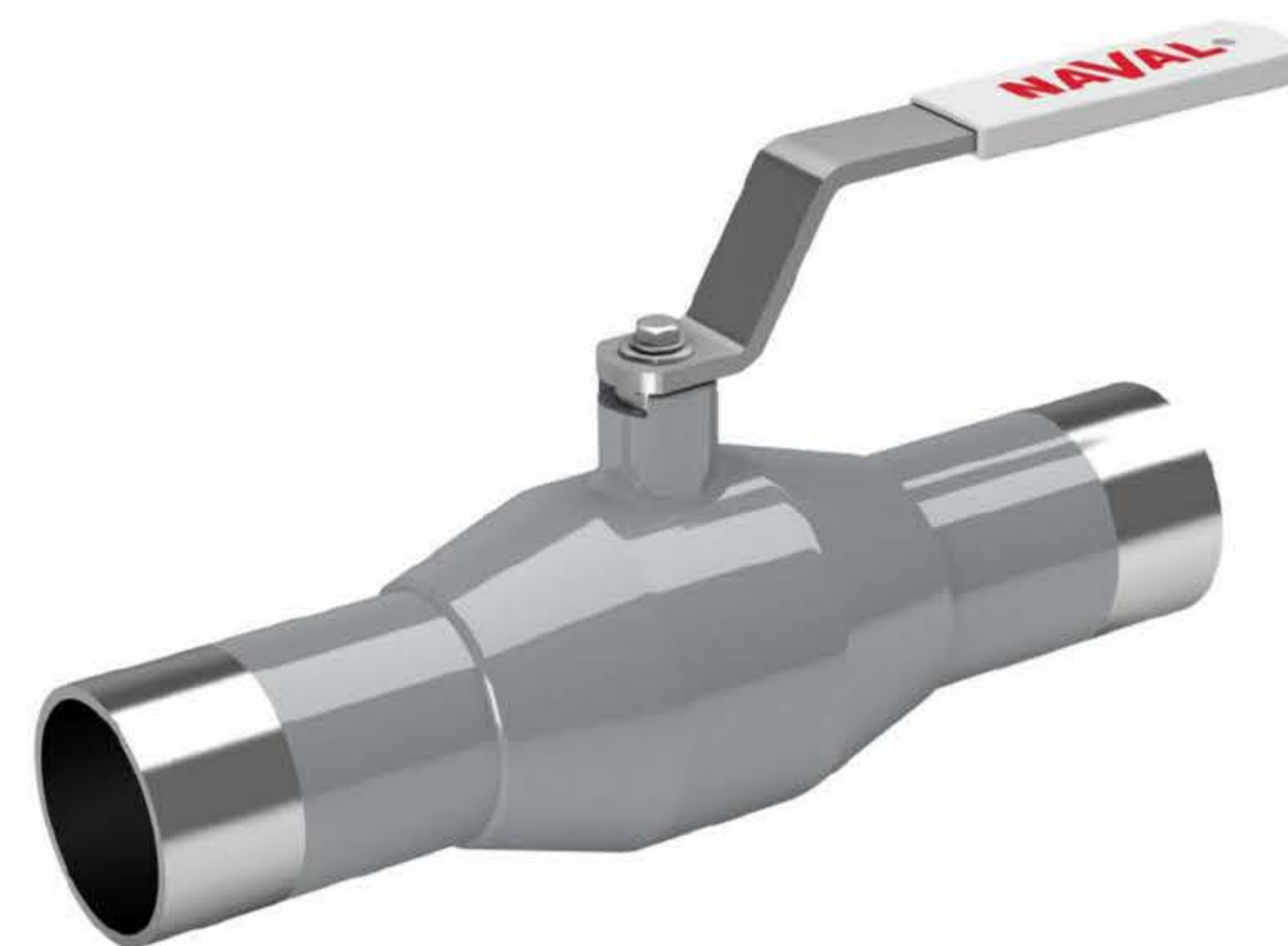


| DN | PN | Артикул | D | D1 | D2 | D3 | D4 | D5 | H1 | H2 | L | LS1 | LS2 | ISO 5211 | Отверстия | кг |
|-----|----|------------|-----|------|-----|----|-----|------|-----|-----|------|-----|------|----------|-----------|------|
| 600 | 25 | 250 581 05 | 589 | 845 | 770 | 39 | 100 | 965 | 371 | 616 | 1130 | 560 | 965 | F35 | 20 | 2575 |
| 700 | 25 | 250 582 05 | 684 | 960 | 875 | 42 | 120 | 1125 | 416 | 709 | 1245 | 700 | 1028 | F35 | 24 | 3840 |
| 800 | 25 | 250 583 05 | 779 | 1085 | 990 | 48 | 140 | 1290 | 421 | 799 | 1427 | 680 | 1290 | F40 | 24 | 5400 |

Шаровые краны из нержавеющей стали

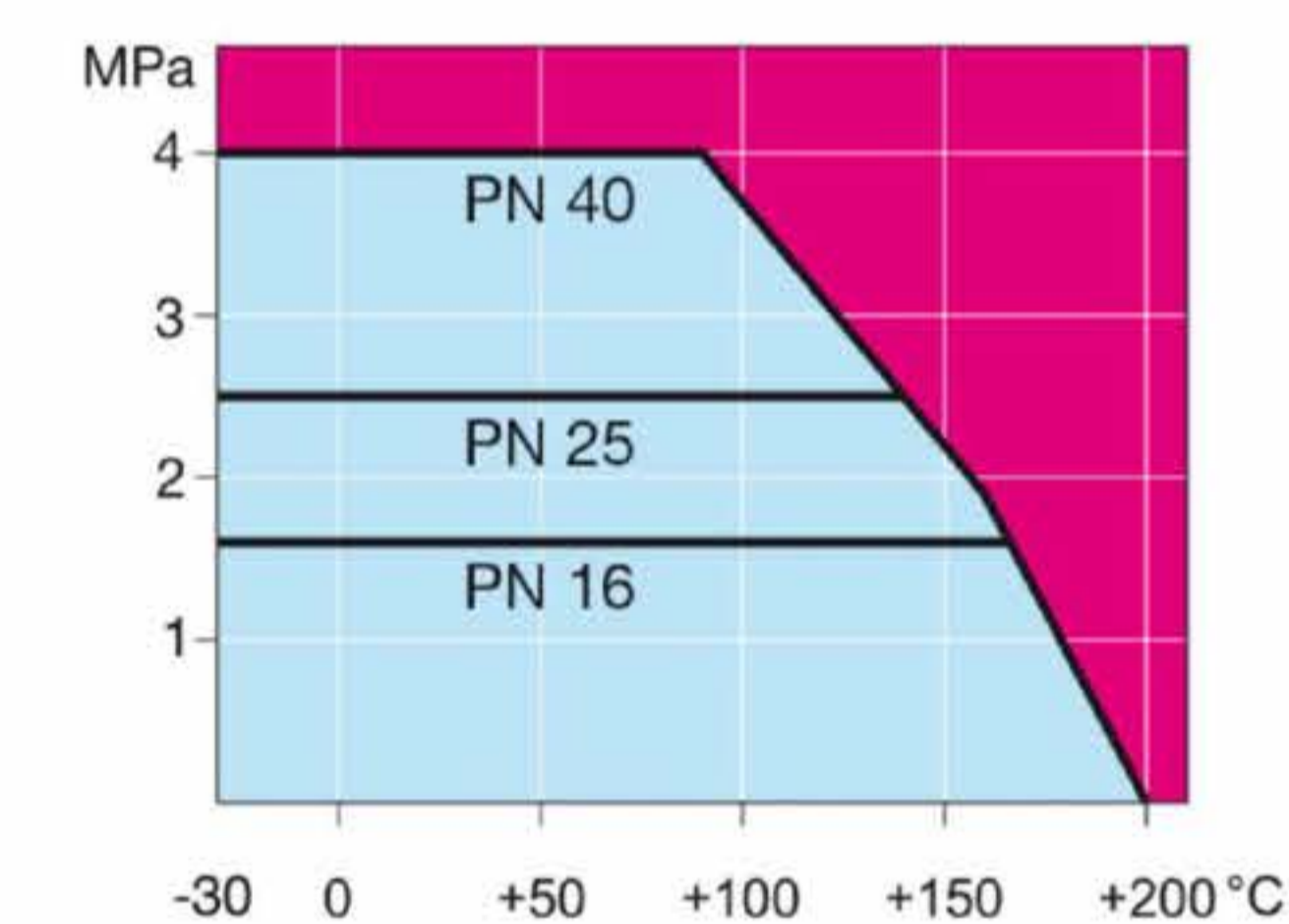
сварка/сварка, EN (DIN), DN 10-250

| | |
|-------------------|-----------------------------------------------------------------------------------|
| Корпус: | Нержавеющая сталь, X2CrNiMo17-12-2 (1.4404) |
| Шар: | Нержавеющая сталь, X2CrNiMo17-12-2 (1.4404) |
| Шток: | Нержавеющая сталь, X2CrNiMo17-12-2 (1.4404) |
| Уплотнение штока: | FPM/NBR |
| Уплотнение шара: | PTFE+C |
| Управление: | DN 10–50 ручка из нержавеющей стали DN 65–250 оцинкованная металлическая ручка |



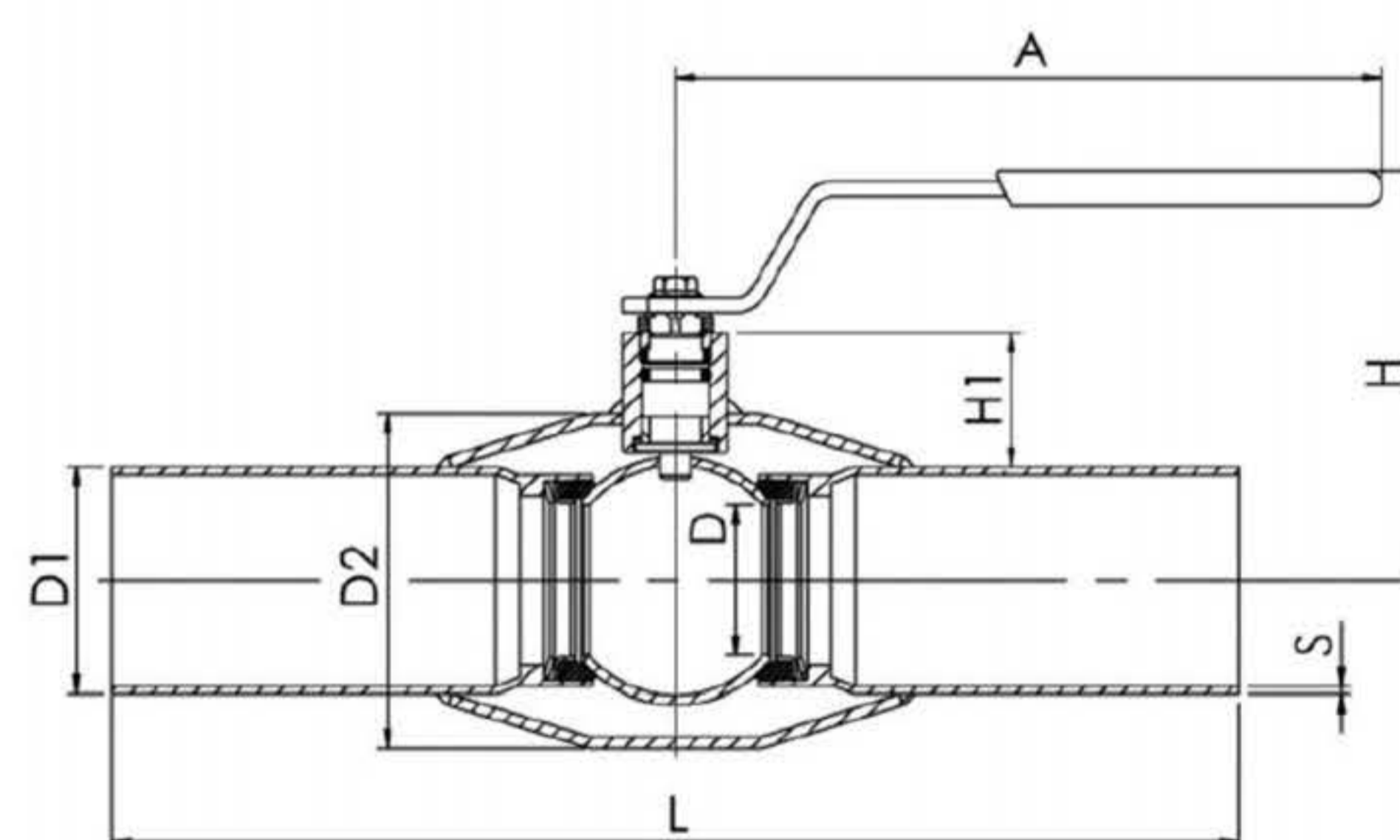
Условия работы

-30 °C - +200 °C
При температуре ниже -10 °C - обратитесь на завод-производитель.

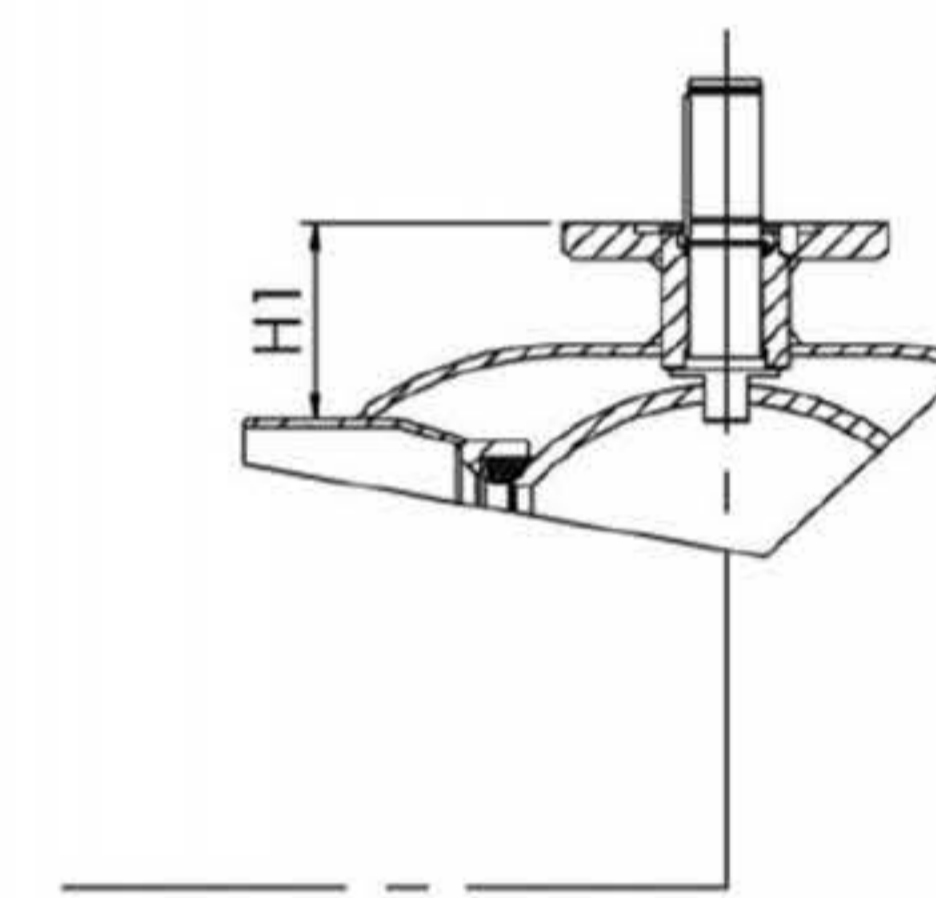


Не для пара

DN 10 - 150



DN 200 - 250

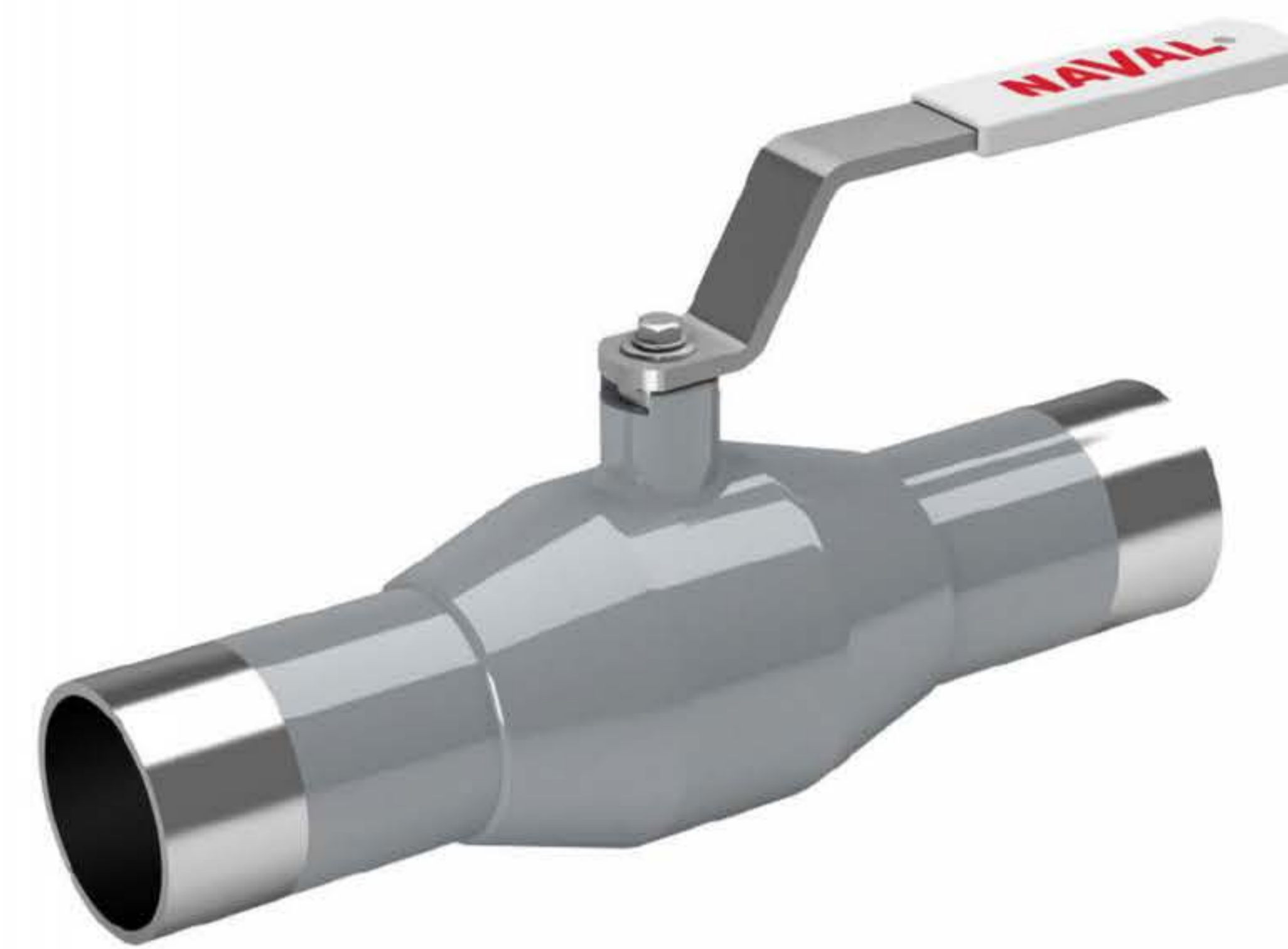


| DN | PN | Артикул | A | D | D1 | D2 | H | H1 | L | S | кг |
|-----|----|---------|------|-----|-------|-------|-----|-----|-----|-----|-----|
| 10 | 40 | 286 402 | 145 | 10 | 17,2 | 33,7 | 98 | 23 | 230 | 2 | 0,5 |
| 15 | 40 | 286 403 | 145 | 10 | 21,3 | 33,7 | 98 | 21 | 230 | 2 | 0,5 |
| 20 | 40 | 286 405 | 145 | 15 | 26,9 | 42,4 | 103 | 22 | 230 | 2 | 0,7 |
| 25 | 40 | 286 406 | 145 | 20 | 33,7 | 48,3 | 112 | 28 | 230 | 2 | 0,8 |
| 32 | 40 | 286 407 | 145 | 25 | 42,4 | 60,3 | 116 | 27 | 260 | 2 | 1,2 |
| 40 | 40 | 286 408 | 188 | 32 | 48,3 | 70 | 111 | 34 | 260 | 2,5 | 1,8 |
| 50 | 40 | 286 409 | 188 | 40 | 60,3 | 88,9 | 118 | 34 | 300 | 3 | 2,2 |
| 65 | 25 | 286 410 | 278 | 50 | 76,1 | 114,3 | 150 | 51 | 300 | 3 | 3,8 |
| 80 | 25 | 286 411 | 278 | 65 | 88,9 | 131 | 160 | 58 | 300 | 3 | 4,7 |
| 100 | 25 | 286 412 | 278 | 80 | 114,3 | 156 | 175 | 54 | 325 | 3 | 6,7 |
| 125 | 25 | 286 413 | 400 | 100 | 139,7 | 177,8 | 220 | 68 | 325 | 4 | 13 |
| 150 | 25 | 286 414 | 600 | 125 | 168,3 | 219,1 | 240 | 74 | 350 | 4 | 18 |
| 200 | 25 | 286 416 | 870 | 150 | 219,1 | 273 | 280 | 92 | 400 | 4 | 32 |
| 250 | 25 | 286 417 | 1200 | 200 | 273 | 355,6 | 340 | 108 | 530 | 4 | 63 |

Шаровые краны из нержавеющей стали

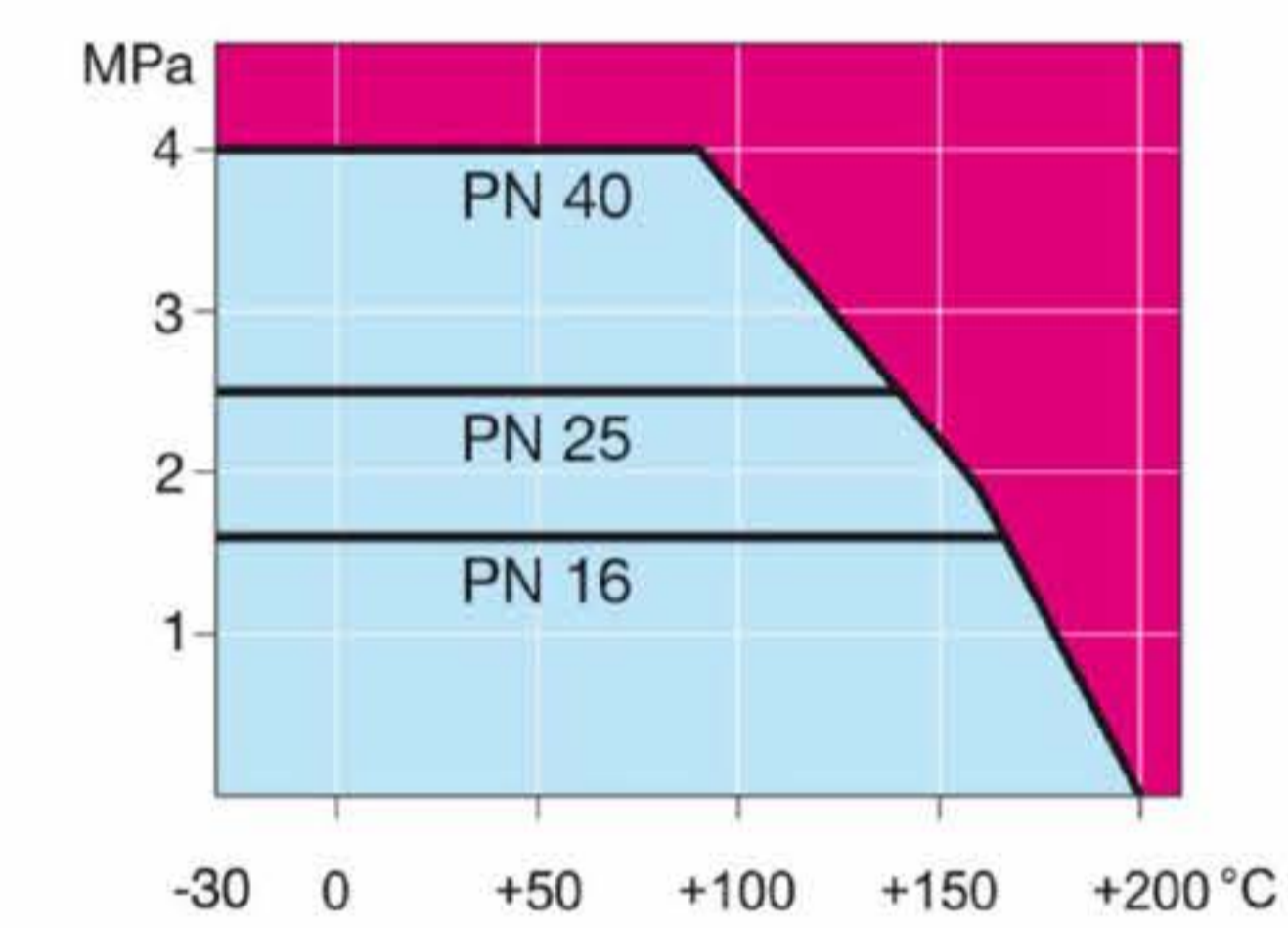
сварка/сварка, NS-норм, DN 10-100

| | |
|-------------------|-----------------------------------------------------------------------------------|
| Корпус: | Нержавеющая сталь, X2CrNiMo17-12-2 (1.4404) |
| Шар: | Нержавеющая сталь, X2CrNiMo17-12-2 (1.4404) |
| Шток: | Нержавеющая сталь, X2CrNiMo17-12-2 (1.4404) |
| Уплотнение штока: | FPM/NBR |
| Уплотнение шара: | PTFE+C |
| Управление: | DN 10–50 ручка из нержавеющей стали DN 65–250 оцинкованная металлическая ручка |

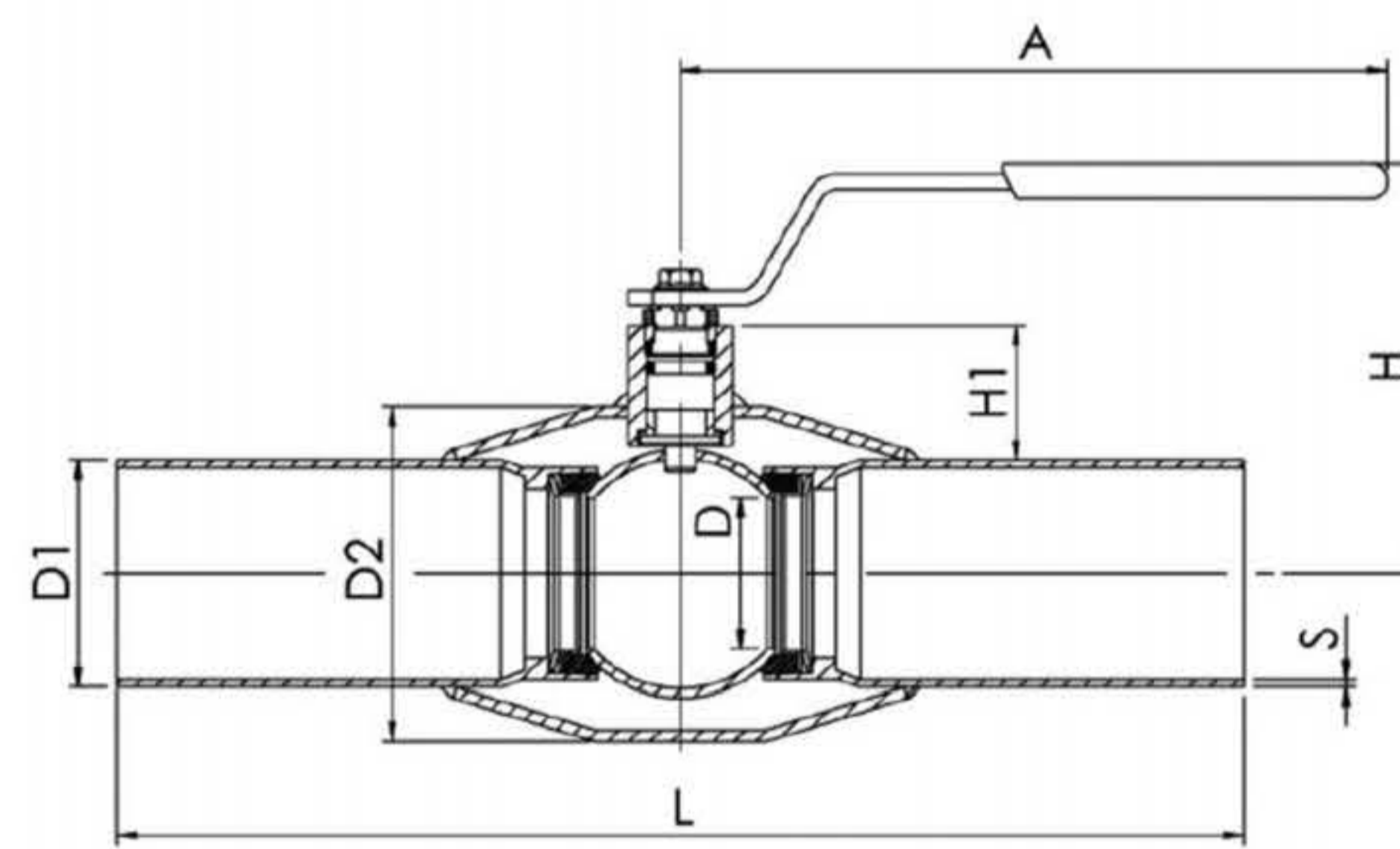


Условия работы

-30 °C - +200 °C
При температуре ниже -10 °C - обратитесь на завод-производитель.



Не для пара



| DN | PN | Артикул | A | D | D1 | D2 | H | H1 | L | S | кг |
|-----|----|---------|-----|----|-----|-------|-----|----|-----|-----|-----|
| 10 | 40 | 286 322 | 145 | 10 | 13 | 33,7 | 98 | 25 | 230 | 1,6 | 0,5 |
| 15 | 40 | 286 323 | 145 | 10 | 20 | 33,7 | 99 | 22 | 230 | 2 | 0,5 |
| 20 | 40 | 286 325 | 145 | 15 | 25 | 42,4 | 103 | 23 | 230 | 2 | 0,7 |
| 25 | 40 | 286 326 | 145 | 20 | 30 | 48,3 | 112 | 30 | 230 | 2 | 0,8 |
| 32 | 40 | 286 327 | 145 | 25 | 36 | 60,3 | 116 | 31 | 260 | 2 | 1,2 |
| 40 | 40 | 286 328 | 188 | 32 | 45 | 70 | 112 | 36 | 260 | 2,5 | 1,8 |
| 50 | 40 | 286 329 | 188 | 40 | 54 | 88,9 | 118 | 38 | 300 | 2,9 | 2,2 |
| 65 | 25 | 286 330 | 278 | 50 | 70 | 114,3 | 150 | 55 | 300 | 3 | 3,8 |
| 80 | 25 | 286 331 | 278 | 65 | 86 | 131 | 160 | 59 | 300 | 3,1 | 4,7 |
| 100 | 25 | 286 332 | 278 | 80 | 106 | 156 | 171 | 59 | 325 | 3 | 6,7 |

Шаровые краны из нержавеющей стали

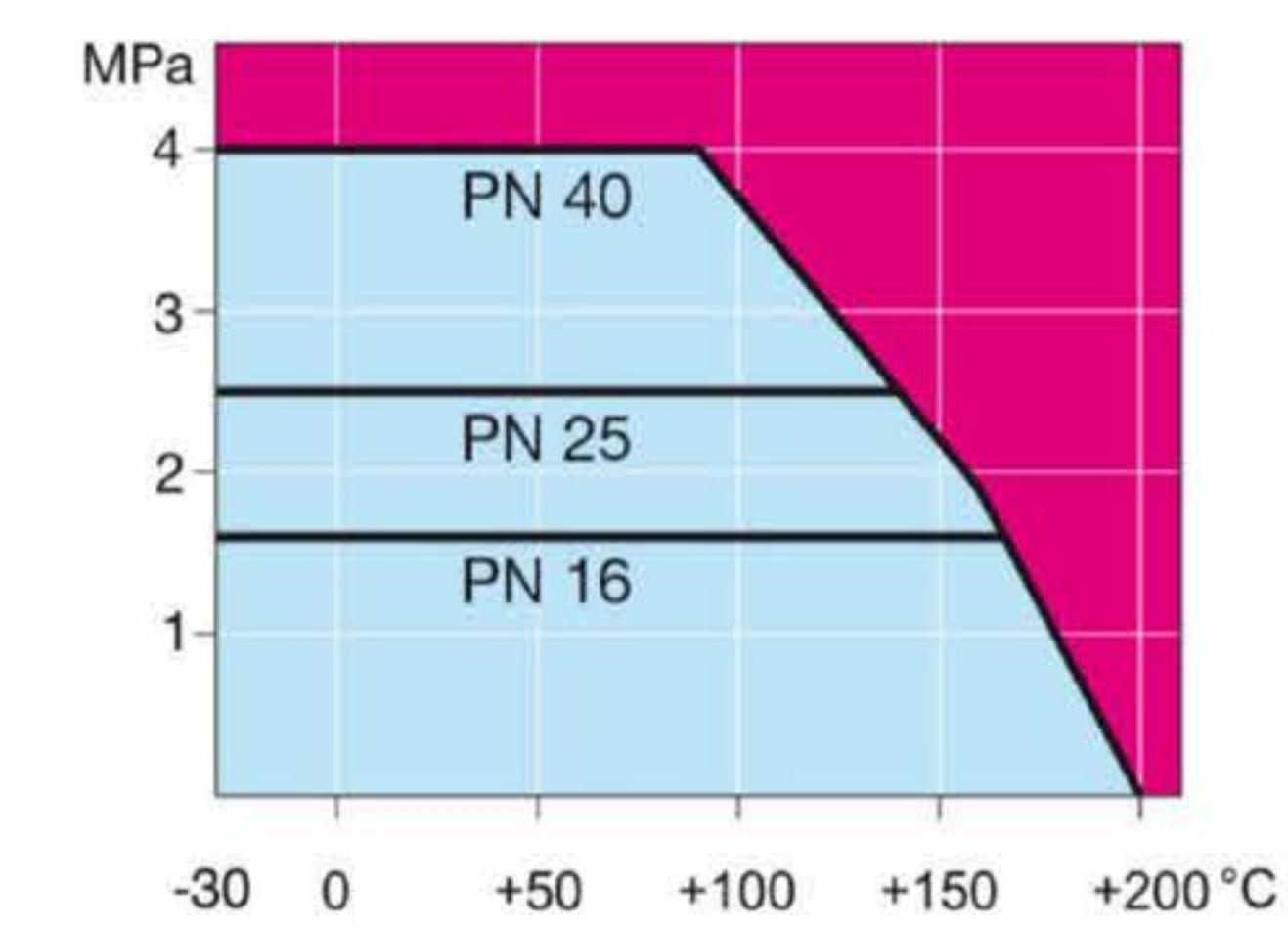
внутренняя резьба/сварка, EN (DIN), DN 10-50

| | |
|-------------------|---------------------------------------------|
| Корпус: | Нержавеющая сталь, X2CrNiMo17-12-2 (1.4404) |
| Шар: | Нержавеющая сталь, X2CrNiMo17-12-2 (1.4404) |
| Шток: | Нержавеющая сталь, X2CrNiMo17-12-2 (1.4404) |
| Уплотнение штока: | FPM/NBR |
| Уплотнение шара: | PTFE+C |
| Резьба: | ISO 7-1 Rp |
| Под приварку: | EN 12627 |
| Управление: | Ручка из нержавеющей стали |

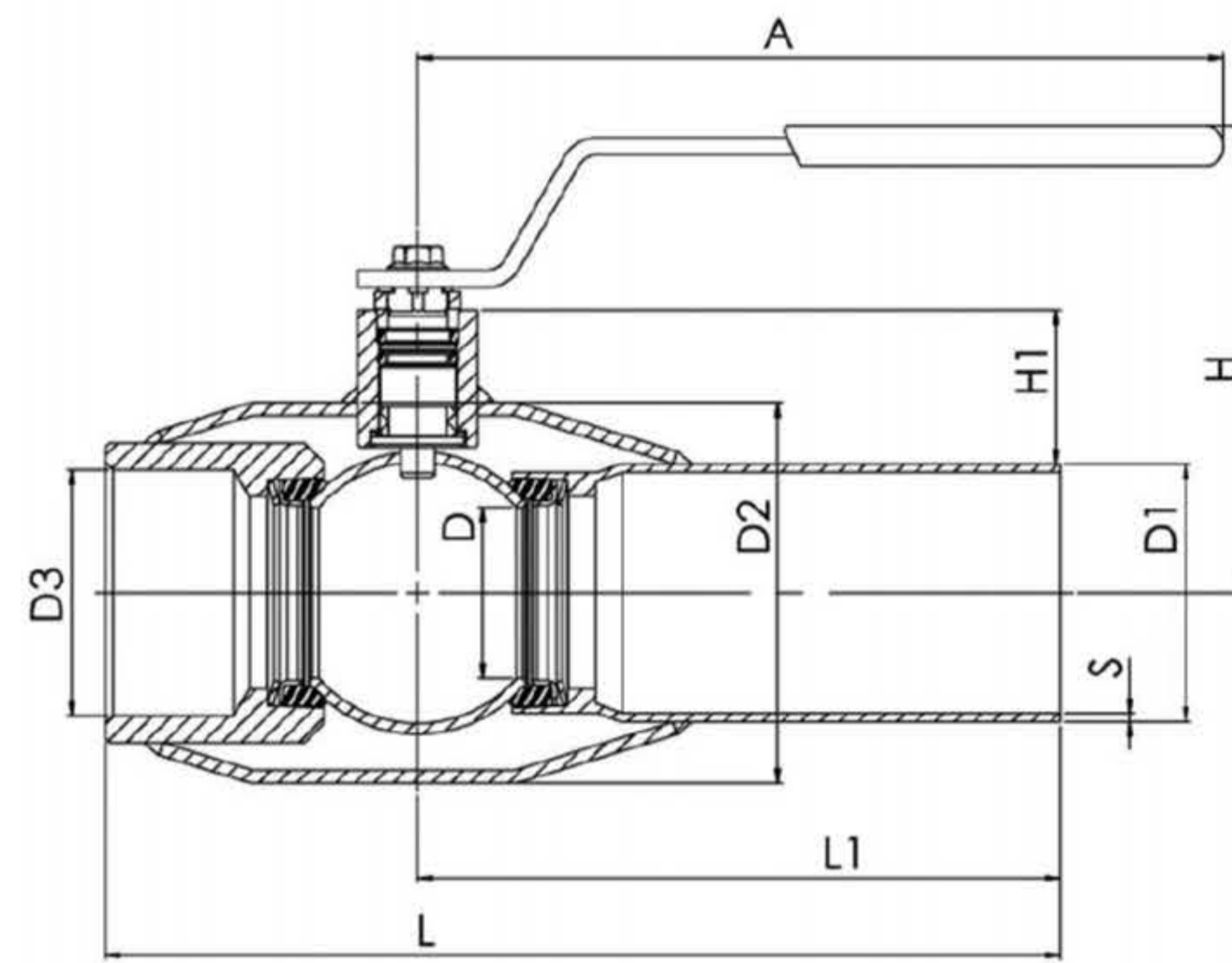


Условия работы

-30 °C - +200 °C
При температуре ниже -10 °C -
обратитесь на завод-производитель.



Не для пара



| DN | PN | Артикул | A | D | D1 | D2 | D3 | H | H1 | L | L1 | S | кг |
|----|----|---------|-----|----|------|------|---------|-----|----|-----|-----|-----|-----|
| 10 | 40 | 286 002 | 145 | 10 | 17,2 | 33,7 | R 3/8 | 99 | 23 | 153 | 116 | 2 | 0,5 |
| 15 | 40 | 286 003 | 145 | 10 | 21,3 | 33,7 | R 1/2 | 99 | 21 | 158 | 116 | 2 | 0,5 |
| 20 | 40 | 286 005 | 145 | 15 | 26,9 | 42,4 | R 3/4 | 103 | 22 | 165 | 115 | 2 | 0,7 |
| 25 | 40 | 286 006 | 145 | 20 | 33,7 | 48,3 | R 1 | 113 | 28 | 172 | 115 | 2 | 0,8 |
| 32 | 40 | 286 007 | 145 | 25 | 42,4 | 60,3 | R 1 1/4 | 116 | 27 | 195 | 130 | 2 | 1,2 |
| 40 | 40 | 286 008 | 188 | 32 | 48,3 | 70 | R 1 1/2 | 112 | 34 | 205 | 130 | 2,5 | 1,8 |
| 50 | 40 | 286 009 | 188 | 40 | 60,3 | 88,9 | R 2 | 118 | 34 | 240 | 150 | 3 | 2,8 |

Шаровые краны из нержавеющей стали

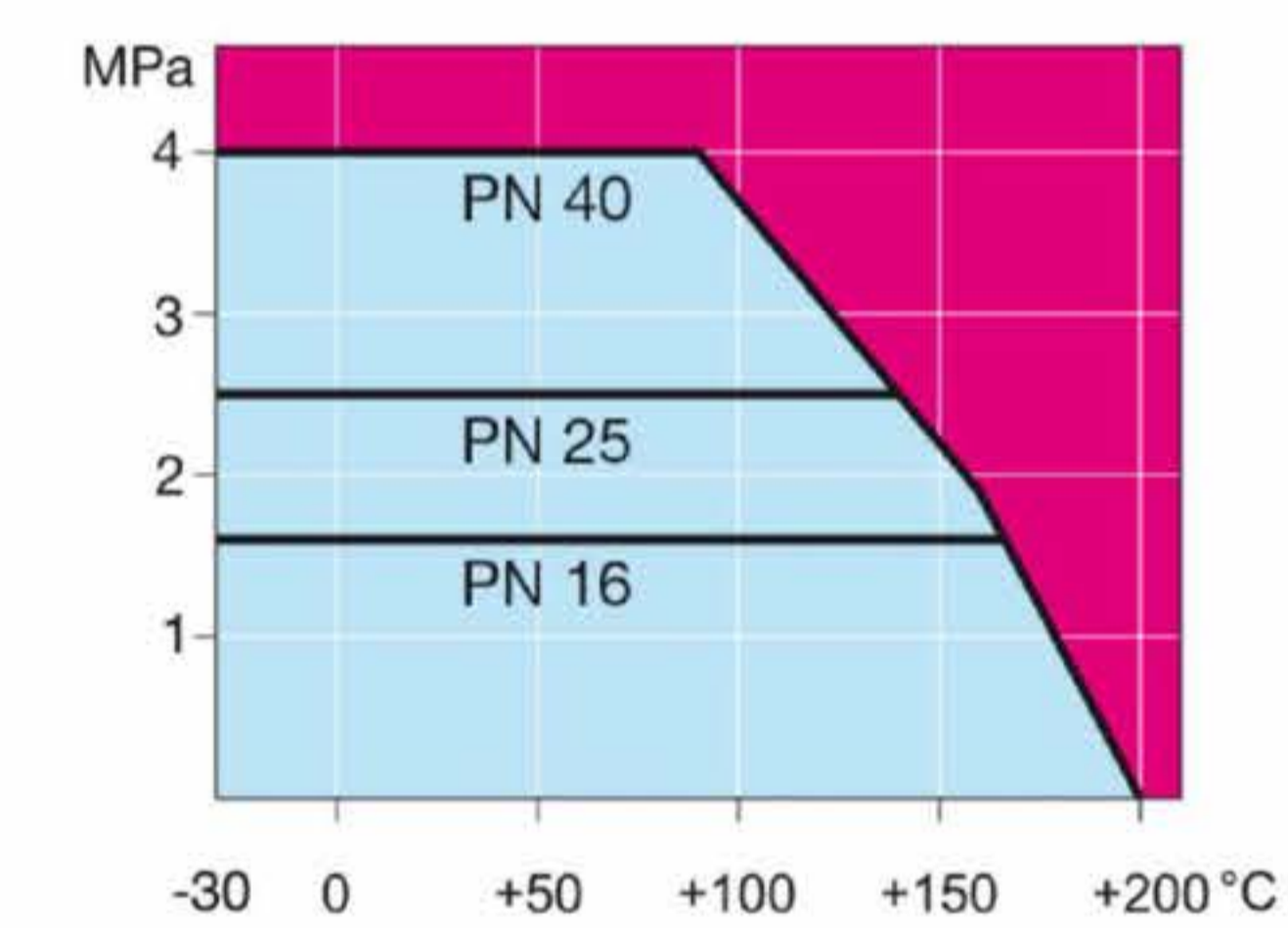
внутренняя резьба/сварка, NS-норм, DN 10-50

| | |
|-------------------|---------------------------------------------|
| Корпус: | Нержавеющая сталь, X2CrNiMo17-12-2 (1.4404) |
| Шар: | Нержавеющая сталь, X2CrNiMo17-12-2 (1.4404) |
| Шток: | Нержавеющая сталь, X2CrNiMo17-12-2 (1.4404) |
| Уплотнение штока: | FPM/NBR |
| Уплотнение шара: | PTFE+C |
| Резьба: | ISO 7-1 Rp |
| Под приварку: | EN 12627 |
| Управление: | Ручка из нержавеющей стали |

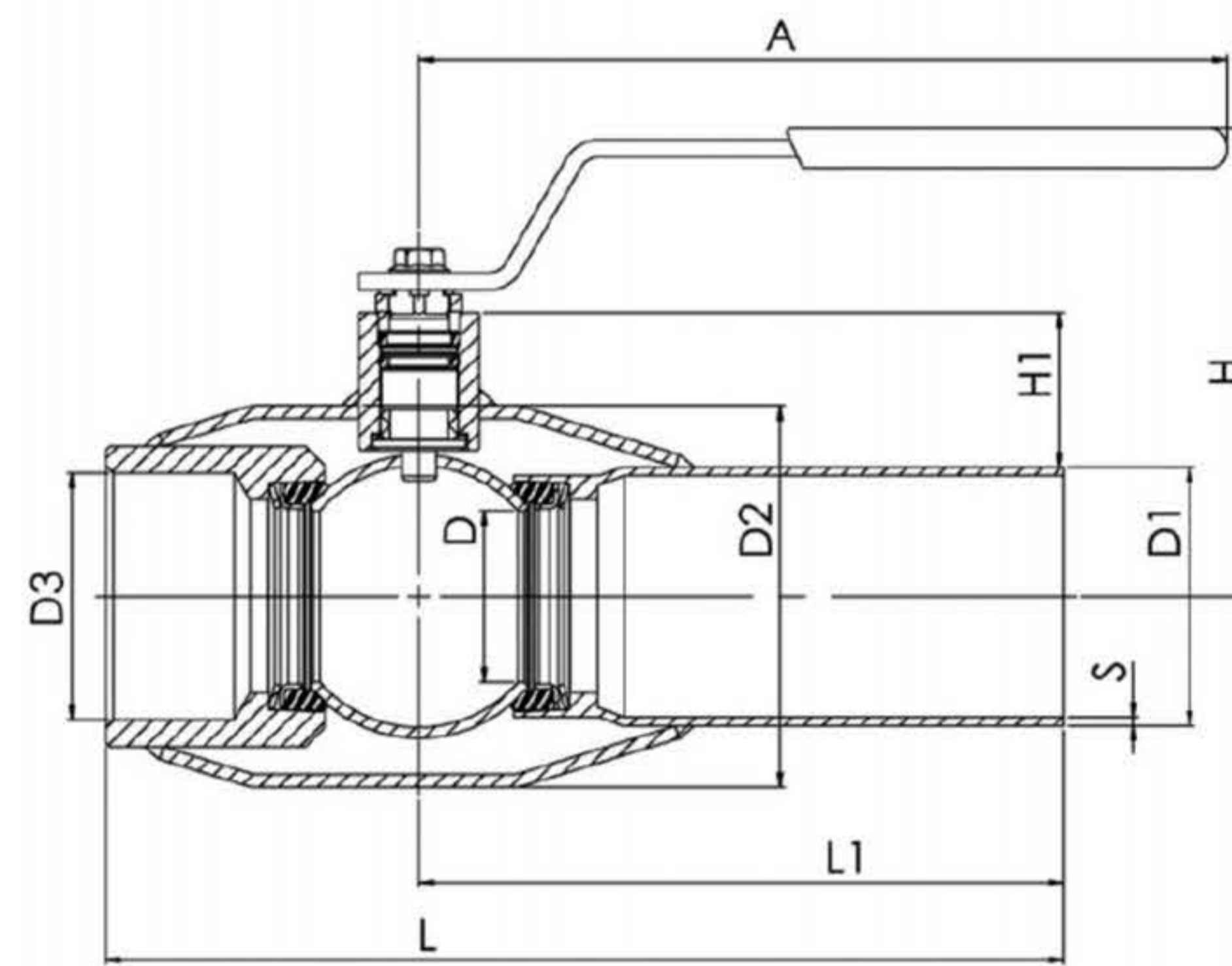


Условия работы

-30 °C - +200 °C
При температуре ниже -10 °C -
обратитесь на завод-производитель.



Не для пара



| DN | PN | Артикул | A | D | D1 | D2 | D3 | H | H1 | L | L1 | S | кг |
|----|----|---------|-----|----|------|------|---------|-----|----|-----|-----|-----|-----|
| 10 | 40 | 286 302 | 145 | 10 | 13,5 | 33,7 | R 3/8 | 99 | 25 | 153 | 116 | 1,6 | 0,5 |
| 15 | 40 | 286 303 | 145 | 10 | 20 | 33,7 | R 1/2 | 99 | 22 | 158 | 116 | 2 | 0,5 |
| 20 | 40 | 286 305 | 145 | 15 | 25 | 42,4 | R 3/4 | 103 | 23 | 165 | 116 | 2 | 0,7 |
| 25 | 40 | 286 306 | 145 | 20 | 30 | 48,3 | R 1 | 113 | 30 | 172 | 115 | 2 | 0,8 |
| 32 | 40 | 286 307 | 145 | 25 | 36 | 60,3 | R 1 1/4 | 116 | 31 | 196 | 131 | 2 | 1,2 |
| 40 | 40 | 286 308 | 188 | 32 | 45 | 70 | R 1 1/2 | 112 | 36 | 205 | 131 | 2,5 | 1,8 |
| 50 | 40 | 286 309 | 188 | 40 | 54 | 88,9 | R 2 | 117 | 38 | 240 | 150 | 2,9 | 2,8 |

Шаровые краны из нержавеющей стали

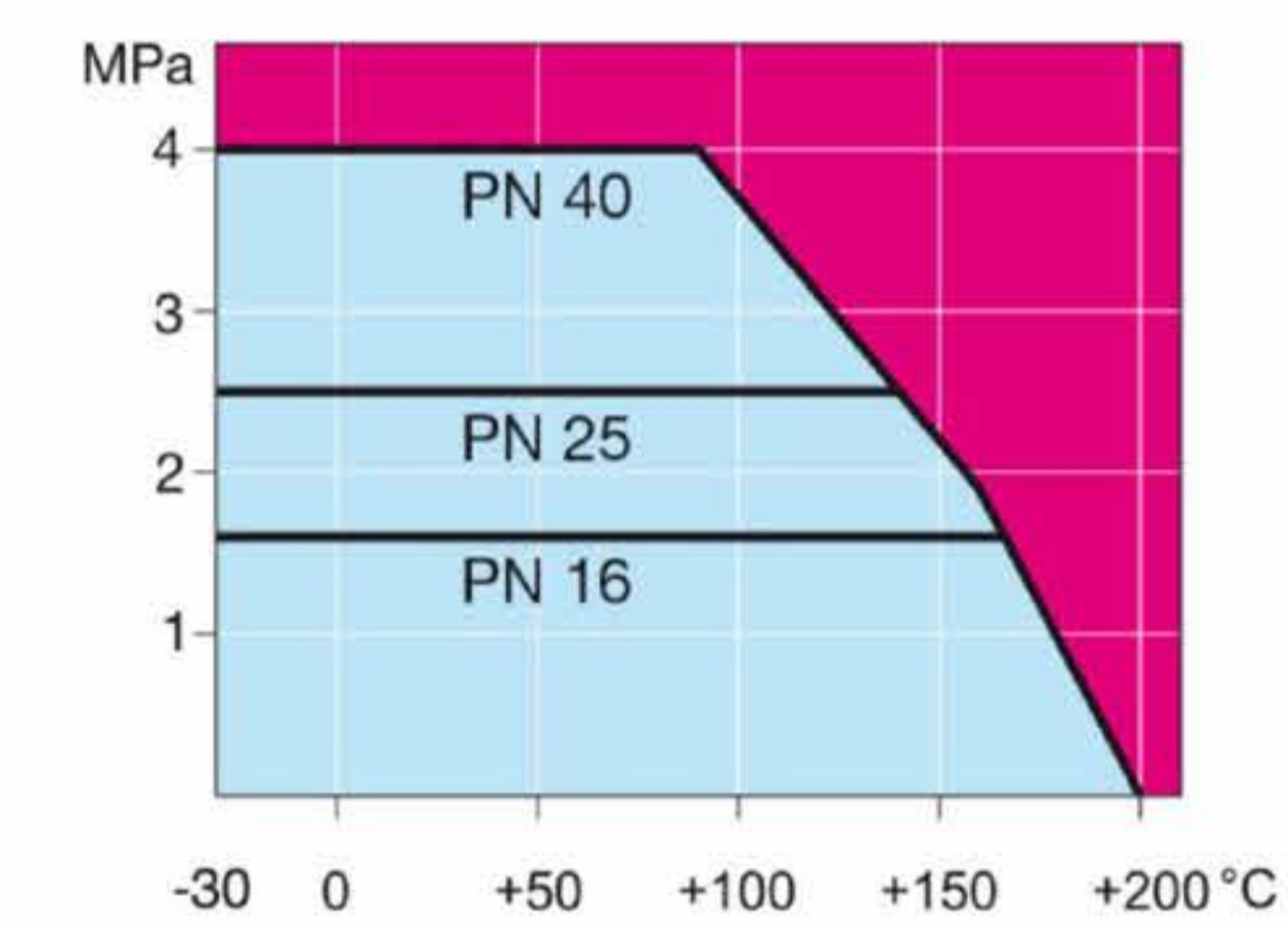
внутренняя резьба/внутренняя резьба, DN 10-50

| | |
|-------------------|---------------------------------------------|
| Корпус: | Нержавеющая сталь, X2CrNiMo17-12-2 (1.4404) |
| Шар: | Нержавеющая сталь, X2CrNiMo17-12-2 (1.4404) |
| Шток: | Нержавеющая сталь, X2CrNiMo17-12-2 (1.4404) |
| Уплотнение штока: | FPM/NBR |
| Уплотнение шара: | PTFE+C |
| Резьба: | ISO 7-1 Rp |
| Длина: | EN 16722 |
| Управление: | Ручка из нержавеющей стали |

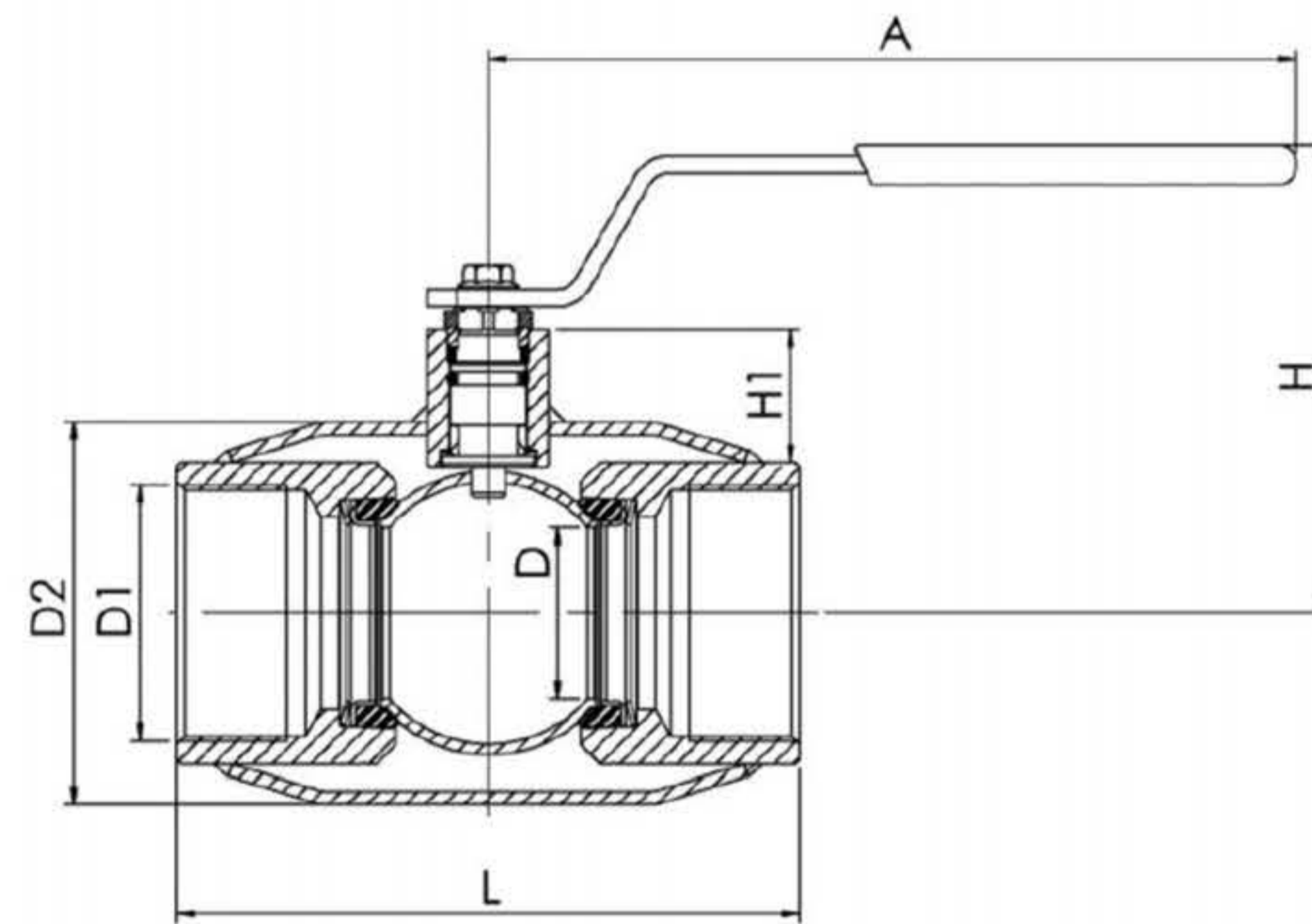


Условия работы

-30 °C - +200 °C
При температуре ниже -10 °C -
обратитесь на завод-производитель.



Не для пара

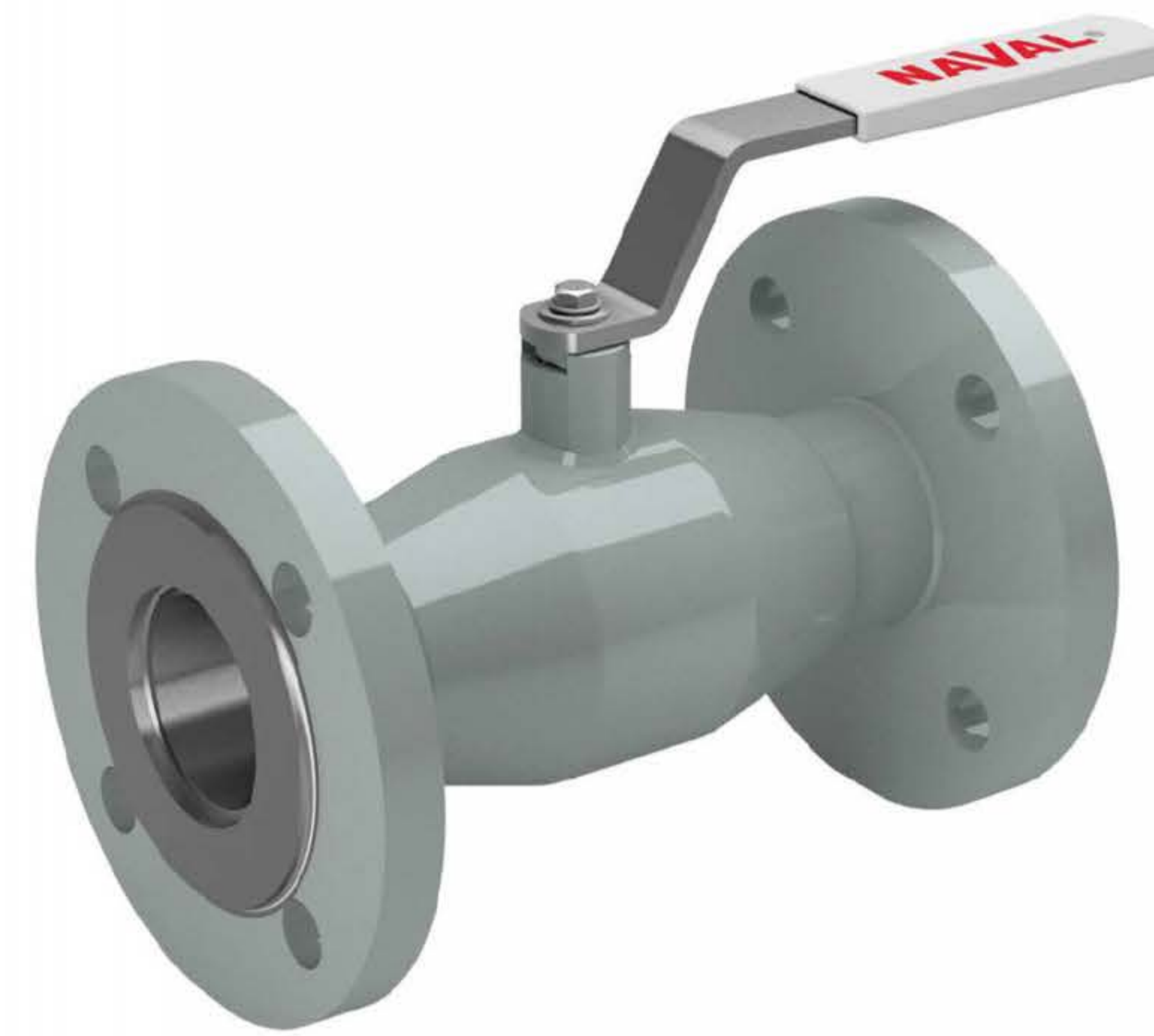


| DN | PN | Артикул | A | D | D1 | D2 | H | H1 | L | кг |
|----|----|---------|-----|----|---------|------|-----|----|-----|-----|
| 10 | 40 | 286 152 | 145 | 10 | R 3/8 | 33,7 | 99 | 21 | 75 | 0,4 |
| 15 | 40 | 286 153 | 145 | 10 | R 1/2 | 33,7 | 99 | 19 | 85 | 0,4 |
| 20 | 40 | 286 155 | 145 | 15 | R 3/4 | 42,4 | 103 | 21 | 100 | 0,5 |
| 25 | 40 | 286 156 | 145 | 20 | R 1 | 48,3 | 113 | 26 | 115 | 0,8 |
| 32 | 40 | 286 157 | 145 | 25 | R 1 1/4 | 60,3 | 116 | 25 | 130 | 1,1 |
| 40 | 40 | 286 158 | 188 | 32 | R 1 1/2 | 70 | 112 | 31 | 150 | 1,7 |
| 50 | 40 | 286 159 | 188 | 40 | R 2 | 88,9 | 118 | 31 | 180 | 2,7 |

Шаровые краны из нержавеющей стали

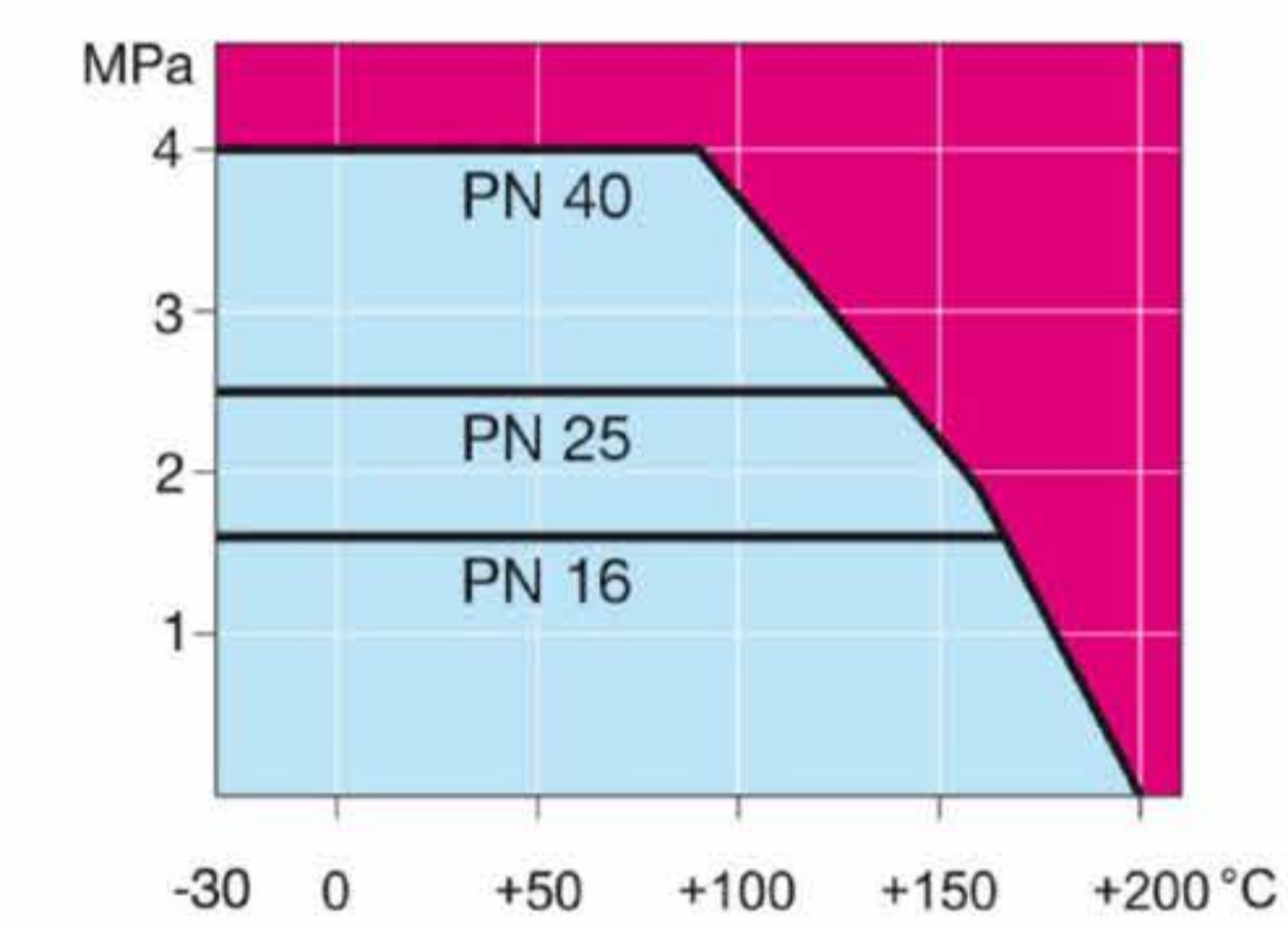
фланец/фланец, DN 15-250

| | |
|-------------------|-----------------------------------------------------------------------------------|
| Корпус: | Нержавеющая сталь, X2CrNiMo17-12-2 (1.4404) |
| Шар: | Нержавеющая сталь, X2CrNiMo17-12-2 (1.4404) |
| Шток: | Нержавеющая сталь, X2CrNiMo17-12-2 (1.4404) |
| Уплотнение штока: | FPM/NBR |
| Уплотнение шара: | PTFE+C |
| Фланцы: | EN 1092-1 Мы предлагаем PN 10, 16, 25, 40 |
| Длина: | EN 558-1 (DIN 3202) DN 15–200 |
| Управление: | DN 10–50 ручка из нержавеющей стали DN 65–250 оцинкованная металлическая ручка |



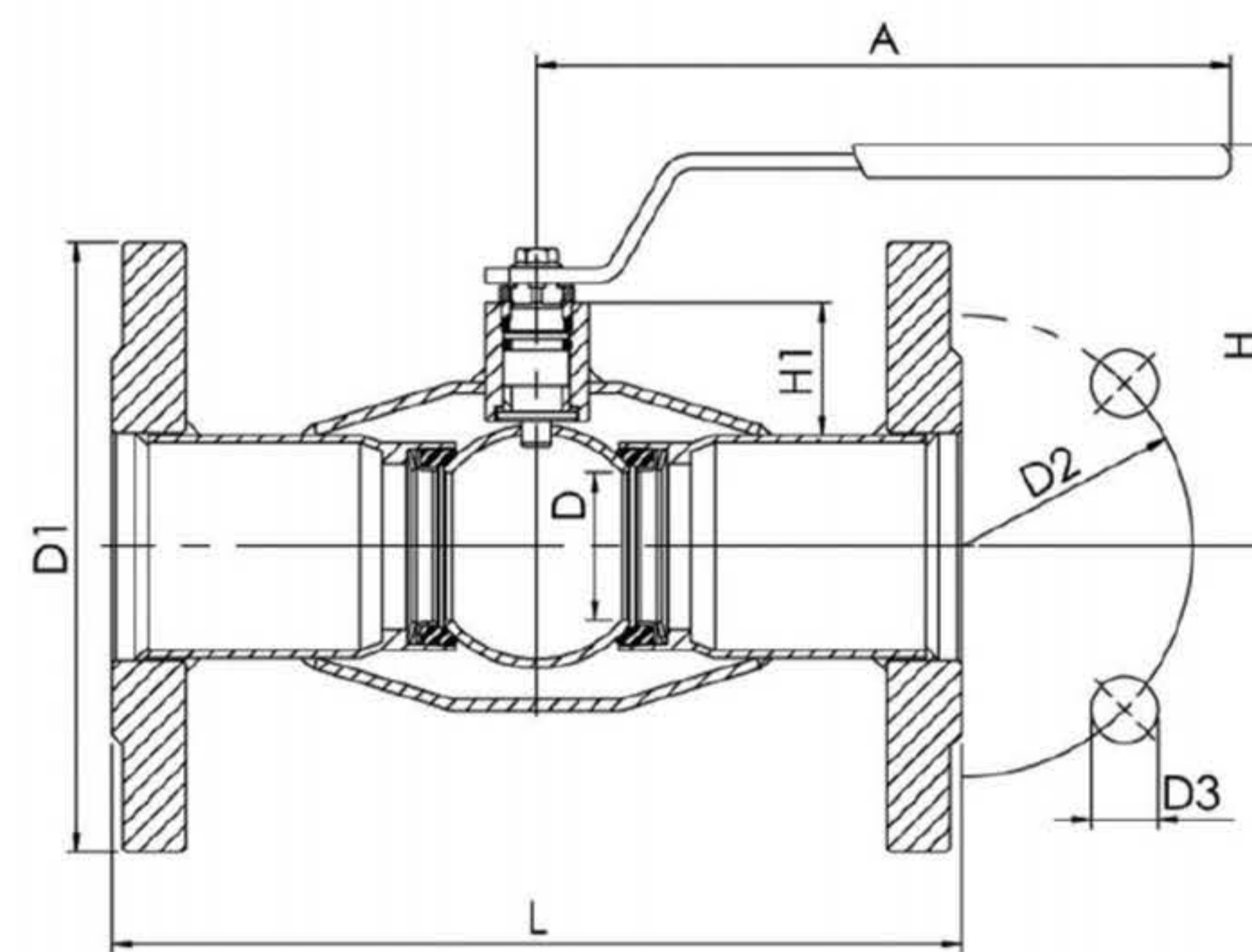
Условия работы

-30 °C - +200 °C
При температуре ниже -10 °C - обратитесь на завод-производитель.

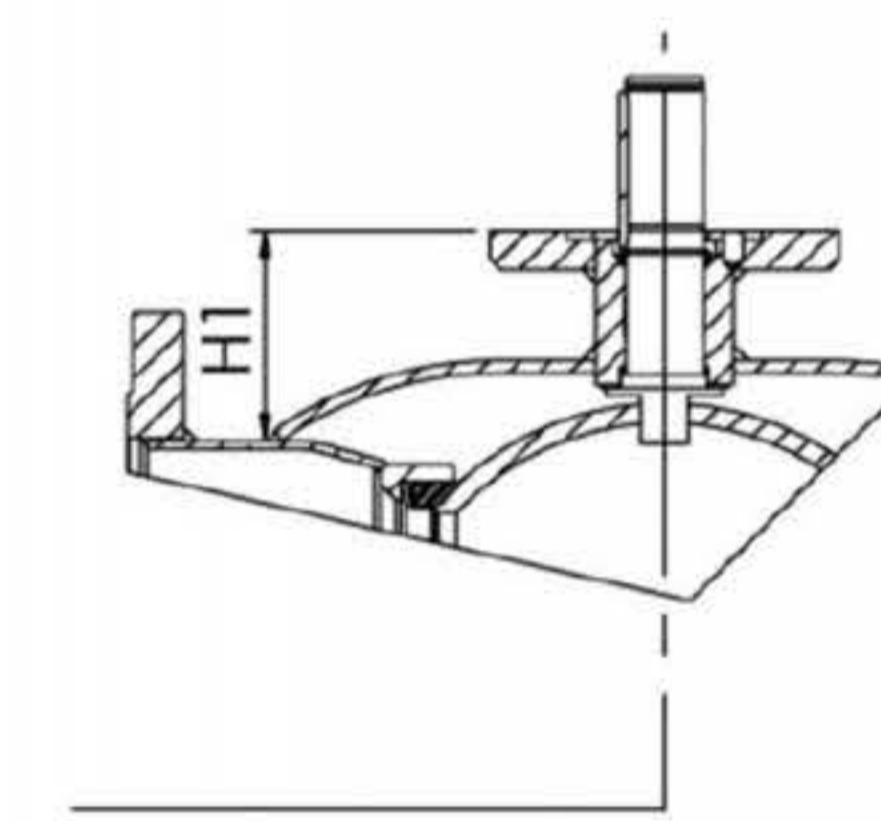


Не для пара

DN 15 - 150



DN 200 - 250

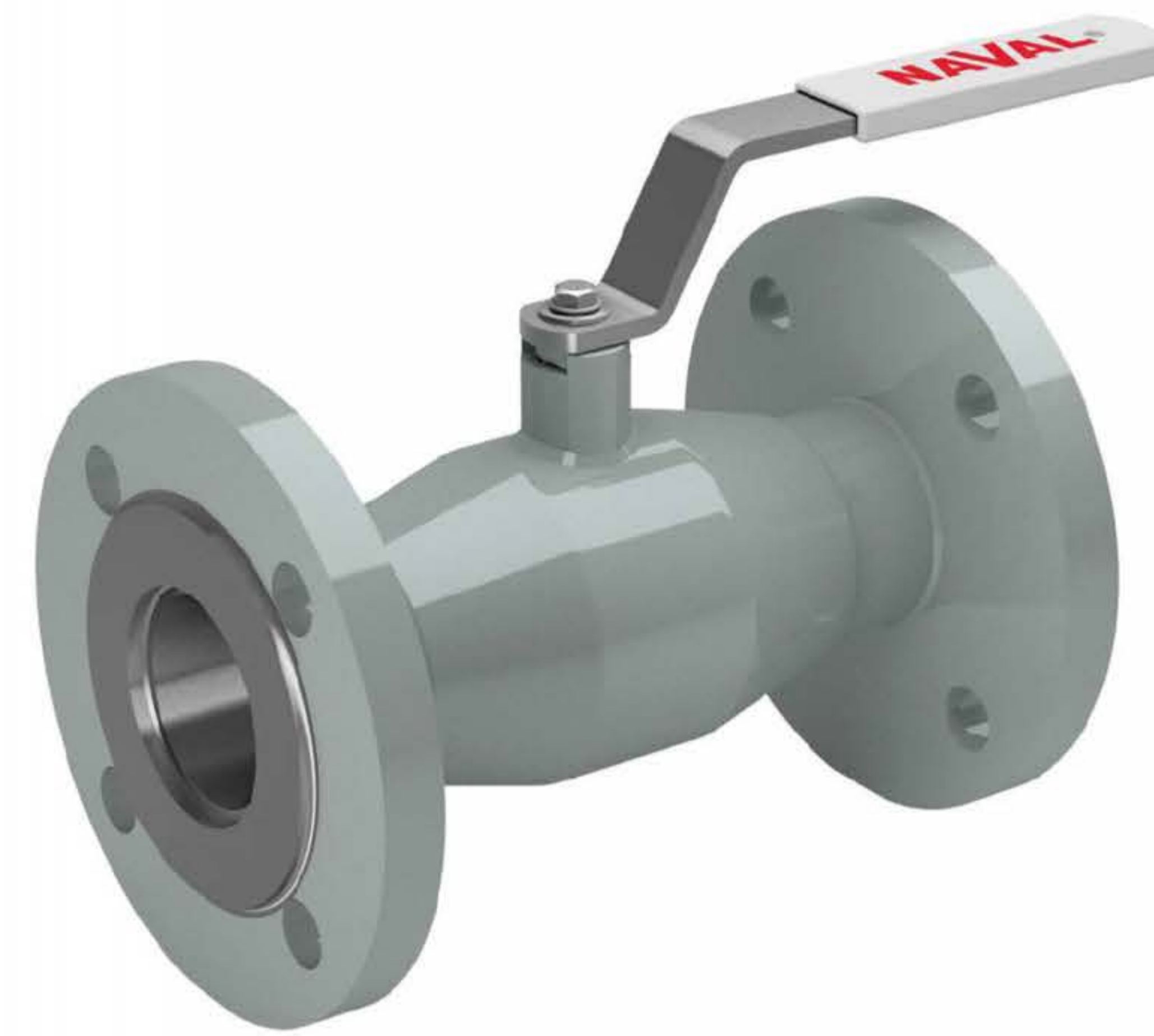


| DN | PN | Артикул | A | D | D1 | D2 | D3 | H | H1 | L | Отверстия | кг |
|-----|----|---------|------|-----|-----|-----|----|-----|-----|-----|-----------|------|
| 15 | 40 | 286 553 | 145 | 10 | 95 | 65 | 14 | 99 | 21 | 130 | 4 | 1,9 |
| 20 | 40 | 286 555 | 145 | 15 | 105 | 75 | 14 | 103 | 22 | 150 | 4 | 2,7 |
| 25 | 40 | 286 556 | 145 | 20 | 115 | 85 | 14 | 113 | 28 | 160 | 4 | 3,4 |
| 32 | 40 | 286 557 | 145 | 25 | 140 | 100 | 18 | 116 | 27 | 180 | 4 | 5 |
| 40 | 40 | 286 558 | 188 | 32 | 150 | 110 | 18 | 112 | 34 | 200 | 4 | 6,1 |
| 50 | 40 | 286 559 | 188 | 40 | 165 | 125 | 18 | 118 | 34 | 230 | 4 | 8,5 |
| 65 | 16 | 286 560 | 278 | 50 | 185 | 145 | 18 | 148 | 51 | 270 | 8 | 10,5 |
| 80 | 16 | 286 561 | 278 | 65 | 200 | 160 | 18 | 160 | 58 | 280 | 8 | 12 |
| 100 | 16 | 286 562 | 278 | 80 | 220 | 180 | 18 | 171 | 54 | 300 | 8 | 15,5 |
| 125 | 16 | 286 563 | 400 | 100 | 250 | 210 | 18 | 220 | 68 | 325 | 8 | 21 |
| 150 | 16 | 286 564 | 600 | 125 | 285 | 240 | 22 | 240 | 74 | 350 | 8 | 25 |
| 200 | 16 | 286 566 | 870 | 150 | 340 | 295 | 22 | 281 | 92 | 400 | 12 | 50 |
| 250 | 16 | 286 567 | 1200 | 200 | 405 | 355 | 26 | 343 | 108 | 550 | 12 | 90 |

Шаровые краны из нержавеющей стали

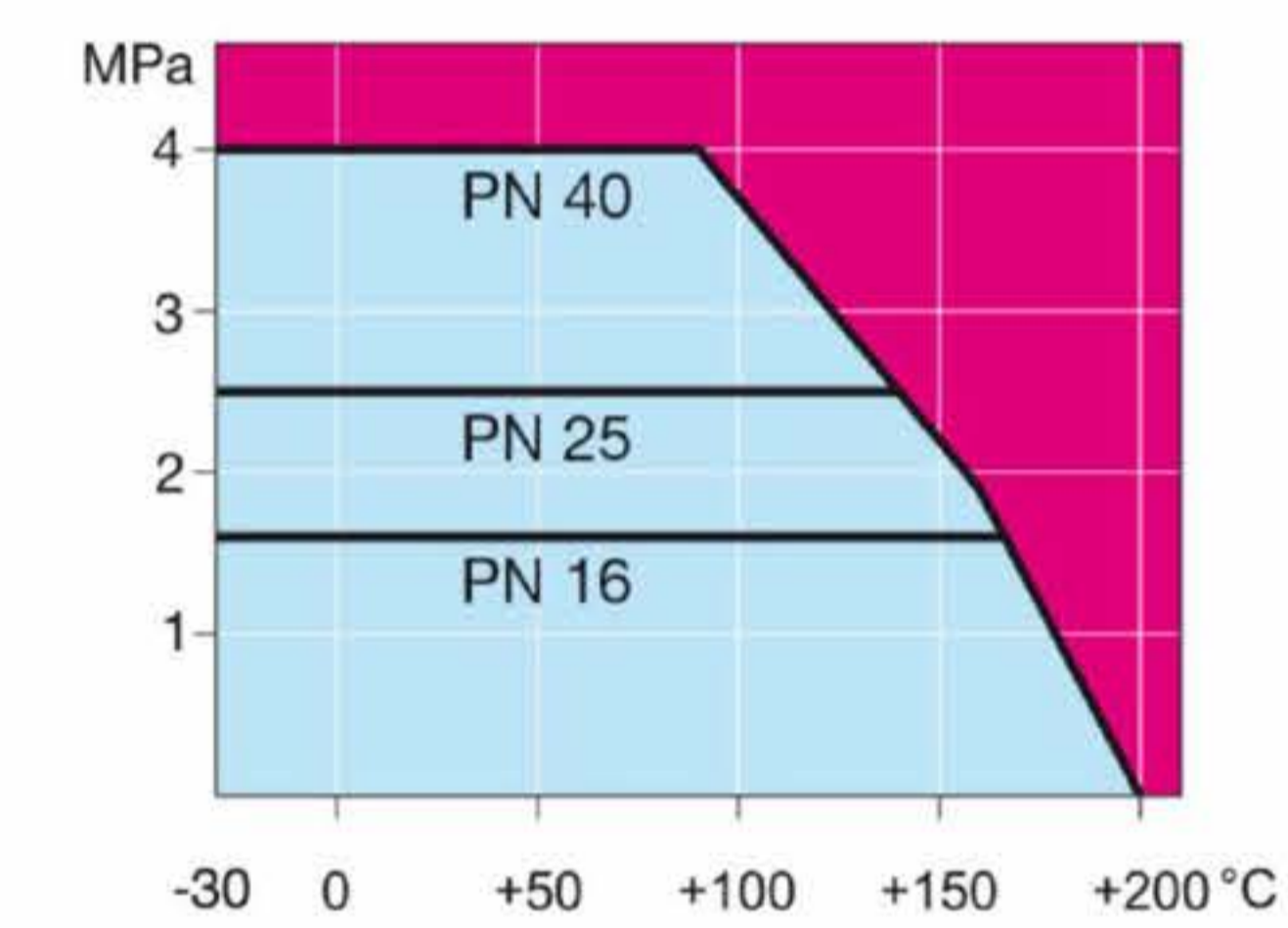
фланец/фланец, DN 15-250, PN 25

| | |
|-------------------|-----------------------------------------------------------------------------------|
| Корпус: | Нержавеющая сталь, X2CrNiMo17-12-2 (1.4404) |
| Шар: | Нержавеющая сталь, X2CrNiMo17-12-2 (1.4404) |
| Шток: | Нержавеющая сталь, X2CrNiMo17-12-2 (1.4404) |
| Уплотнение штока: | FPM/NBR |
| Уплотнение шара: | PTFE+C |
| Фланцы: | EN 1092-1 Мы предлагаем PN 10, 16, 25, 40 |
| Длина: | EN 558-1 (DIN 3202) DN 15–200 |
| Управление: | DN 10–50 ручка из нержавеющей стали DN 65–250 оцинкованная металлическая ручка |



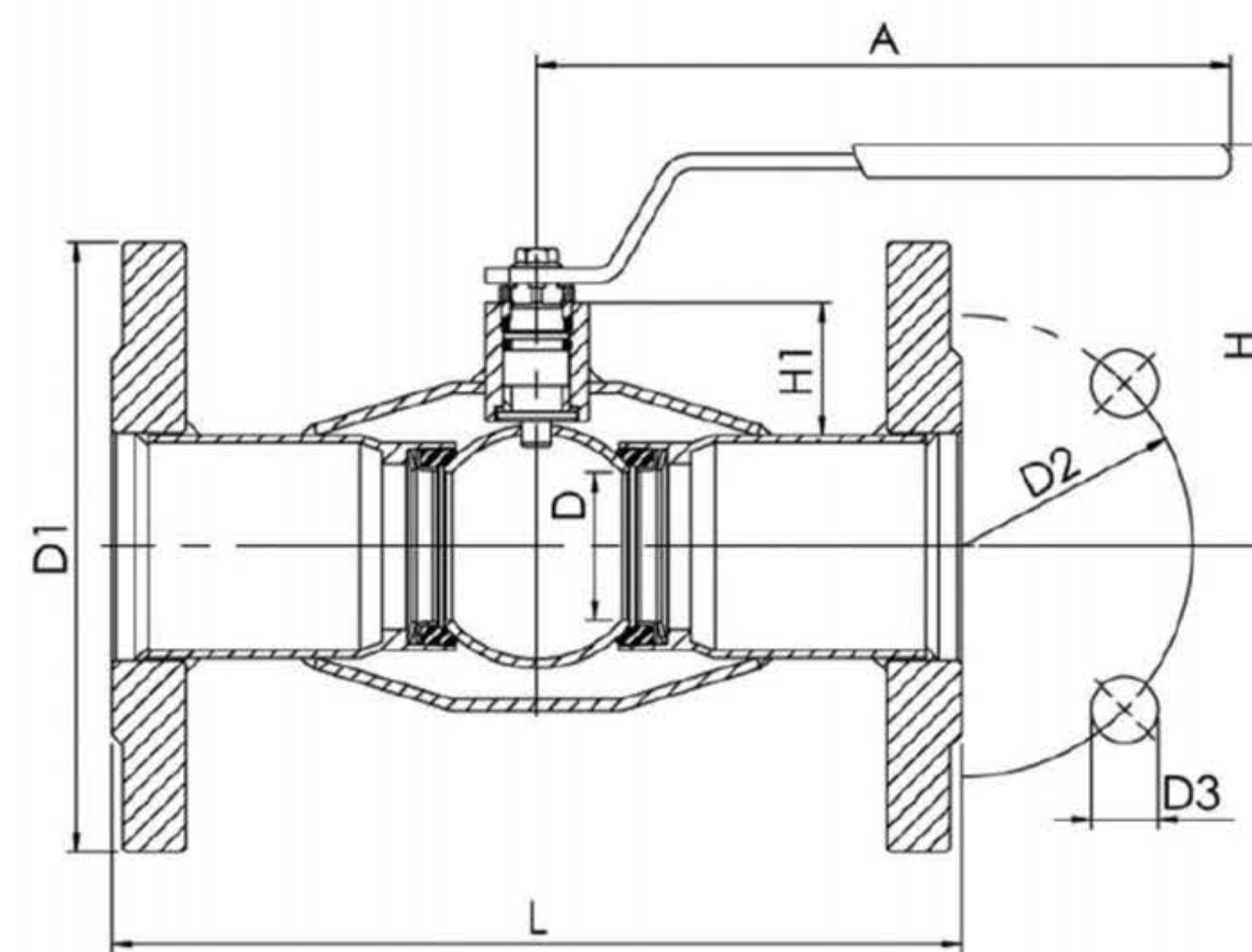
Условия работы

-30 °C - +200 °C
При температуре ниже -10 °C - обратитесь на завод-производитель.

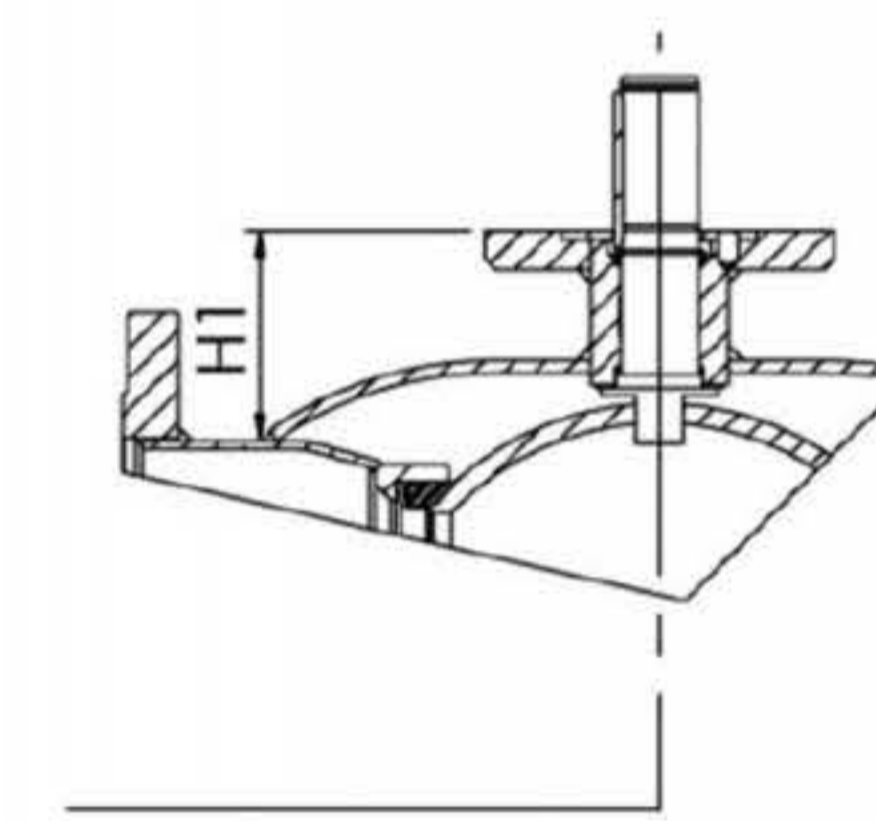


Не для пара

DN 15 - 150



DN 200 - 250



| DN | PN | Артикул | A | D | D1 | D2 | D3 | H | H1 | L | Отверстия | кг |
|-----|----|---------|------|-----|-----|-----|----|-----|-----|-----|-----------|------|
| 15 | 40 | 286 553 | 145 | 10 | 95 | 65 | 14 | 99 | 21 | 130 | 4 | 1,9 |
| 20 | 40 | 286 555 | 145 | 15 | 105 | 75 | 14 | 103 | 22 | 150 | 4 | 2,7 |
| 25 | 40 | 286 556 | 145 | 20 | 115 | 85 | 14 | 113 | 28 | 160 | 4 | 3,4 |
| 32 | 40 | 286 557 | 145 | 25 | 140 | 100 | 18 | 116 | 27 | 180 | 4 | 5 |
| 40 | 40 | 286 558 | 188 | 32 | 150 | 110 | 18 | 112 | 34 | 200 | 4 | 6,1 |
| 50 | 40 | 286 559 | 188 | 40 | 165 | 125 | 18 | 118 | 34 | 230 | 4 | 8,5 |
| 65 | 25 | 286 570 | 278 | 50 | 185 | 145 | 18 | 148 | 51 | 270 | 8 | 11 |
| 80 | 25 | 286 571 | 278 | 65 | 200 | 160 | 18 | 159 | 58 | 280 | 8 | 13,3 |
| 100 | 25 | 286 572 | 278 | 80 | 235 | 190 | 22 | 171 | 54 | 300 | 8 | 18,9 |
| 125 | 25 | 286 573 | 400 | 100 | 270 | 220 | 26 | 220 | 68 | 325 | 8 | 27,7 |
| 150 | 25 | 286 574 | 600 | 125 | 300 | 250 | 26 | 240 | 74 | 350 | 8 | 35,9 |
| 200 | 25 | 286 576 | 870 | 150 | 360 | 310 | 26 | 280 | 92 | 400 | 12 | 59 |
| 250 | 25 | 286 577 | 1200 | 200 | 425 | 370 | 30 | 340 | 108 | 550 | 12 | 105 |

Шаровые краны из нержавеющей стали с редукторами и приводами

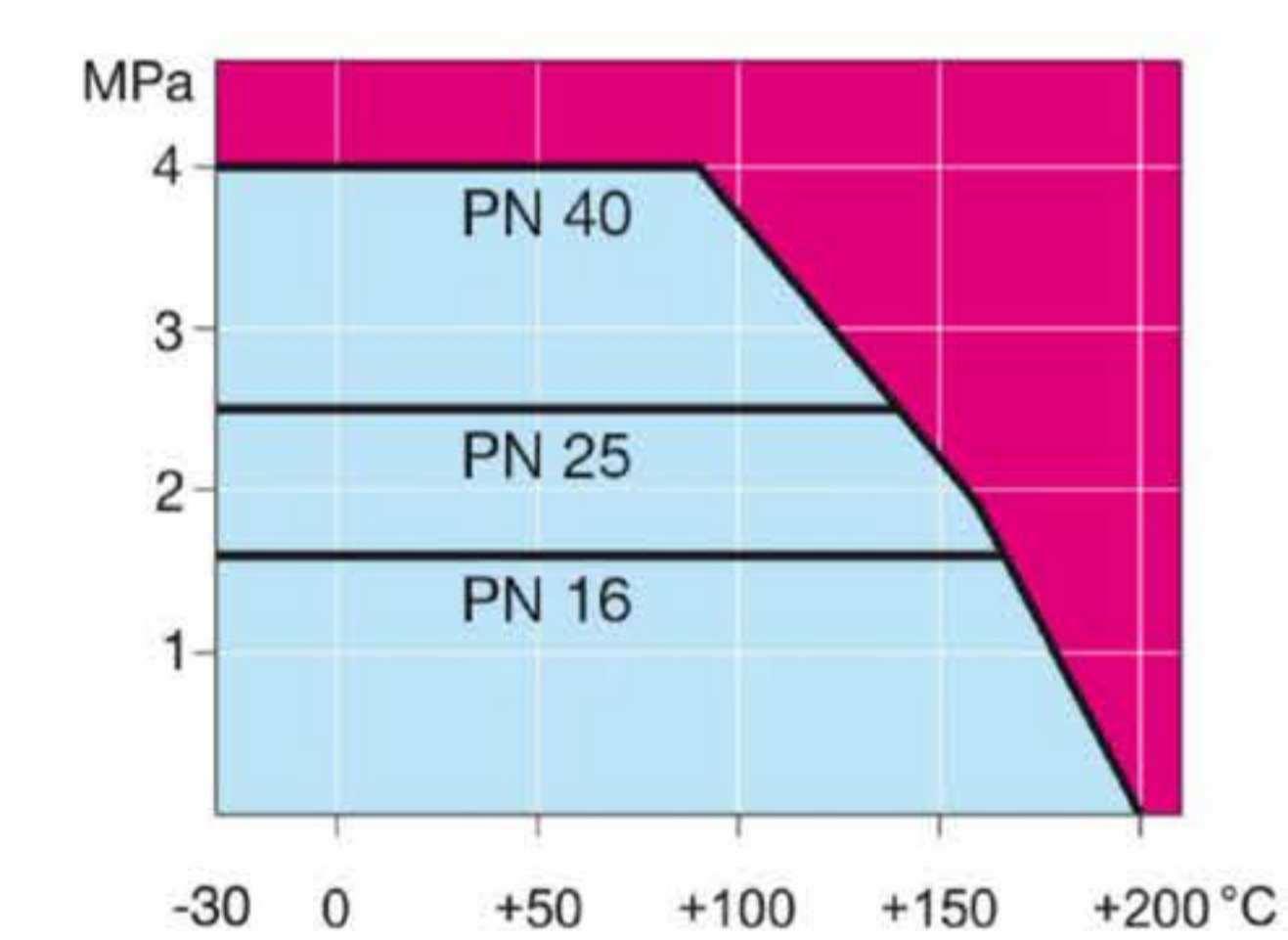
сварка/сварка, EN (DIN), DN 100-250, с ручным редуктором

| | |
|-------------------|--------------------------------------------------------------------------------------------------------------------------------------------------------------------------|
| Корпус: | Нержавеющая сталь, X2CrNiMo17-12-2 (1.4404) |
| Шар: | Нержавеющая сталь, X2CrNiMo17-12-2 (1.4404) |
| Шток: | Нержавеющая сталь, X2CrNiMo17-12-2 (1.4404) |
| Уплотнение штока: | FPM/NBR |
| Уплотнение шара: | PTFE+C |
| Управление: | Оснащен ручным редуктором. Для уточнения типа и характеристик редуктора обратитесь к: www.vexve.com/en/actuators . |

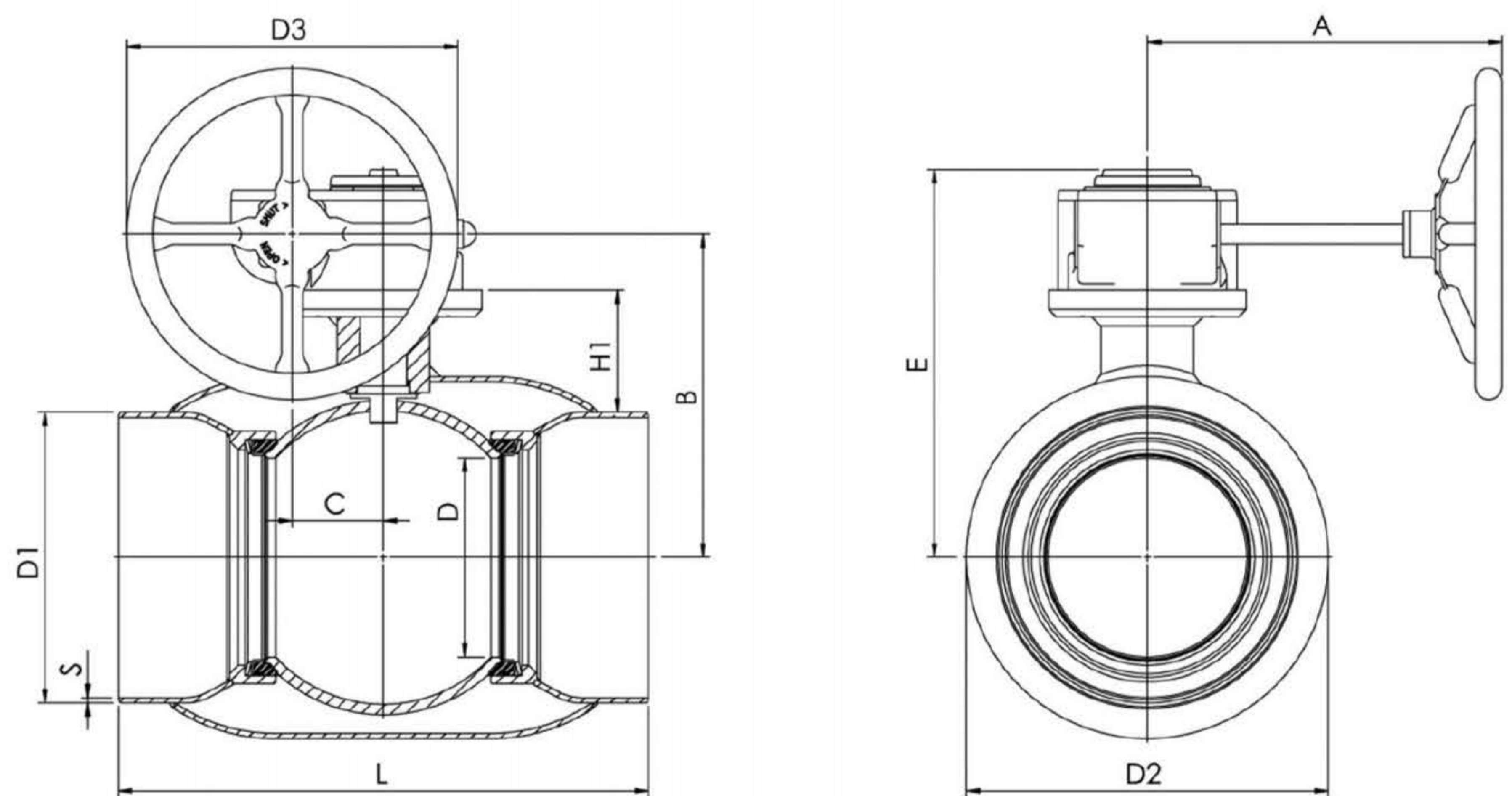


Условия работы

-30 °C - +200 °C
При температуре ниже -10 °C - обратитесь на завод-производитель.



Не для пара



| DN | PN | Артикул | A | B | C | D | D1 | D2 | D3 | E | H1 | L | S | кг |
|-----|----|---------|-----|-----|----|-----|-------|-------|-----|-----|-----|-----|---|----|
| 100 | 25 | 286 432 | 187 | 159 | 53 | 80 | 114,3 | 156 | 125 | 202 | 68 | 325 | 3 | 13 |
| 125 | 25 | 286 433 | 224 | 183 | 53 | 100 | 139,7 | 178 | 200 | 225 | 79 | 325 | 4 | 20 |
| 150 | 25 | 286 434 | 224 | 203 | 53 | 125 | 168,3 | 219,1 | 200 | 246 | 85 | 350 | 4 | 23 |
| 200 | 25 | 286 436 | 268 | 244 | 69 | 150 | 219,1 | 273 | 250 | 293 | 92 | 400 | 4 | 40 |
| 250 | 25 | 286 437 | 301 | 294 | 97 | 200 | 273 | 355,6 | 300 | 345 | 108 | 530 | 4 | 77 |

Шаровые краны из нержавеющей стали с редукторами и приводами

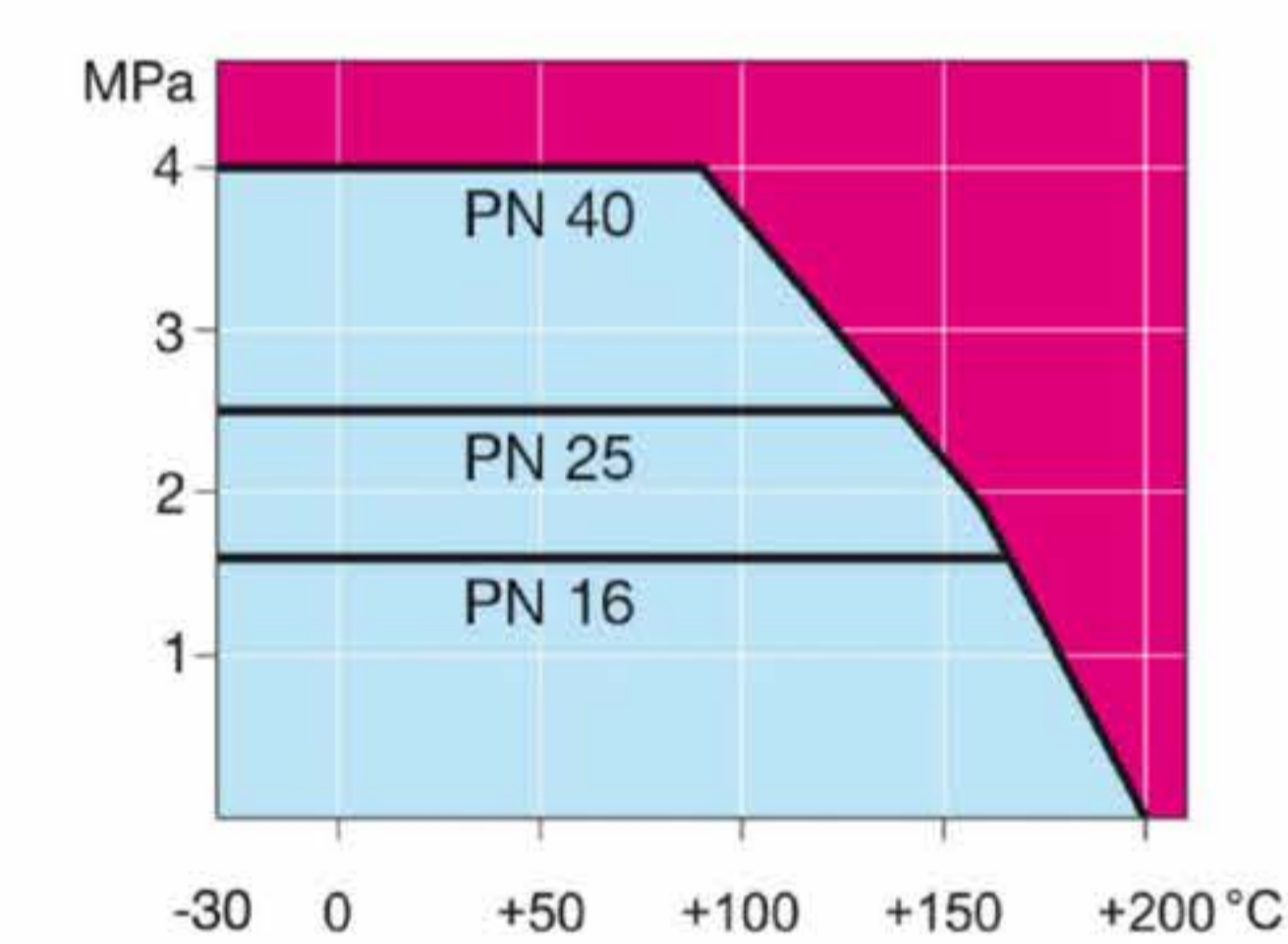
фланец/фланец, DN 100-250, с ручным редуктором

| | |
|-------------------|--------------------------------------------------------------------------------------------------------------------------------------------------------------------------|
| Корпус: | Нержавеющая сталь, X2CrNiMo17-12-2 (1.4404) |
| Шар: | Нержавеющая сталь, X2CrNiMo17-12-2 (1.4404) |
| Шток: | Нержавеющая сталь, X2CrNiMo17-12-2 (1.4404) |
| Уплотнение штока: | FPM/NBR |
| Уплотнение шара: | PTFE+C |
| Фланцы: | EN 1092-1 Мы предлагаем PN 10, 16, 25, 40 |
| Длина: | EN 558-1 (DIN 3202) DN 15–200 |
| Управление: | Оснащен ручным редуктором. Для уточнения типа и характеристик редуктора обратитесь к: www.vexve.com/en/actuators . |

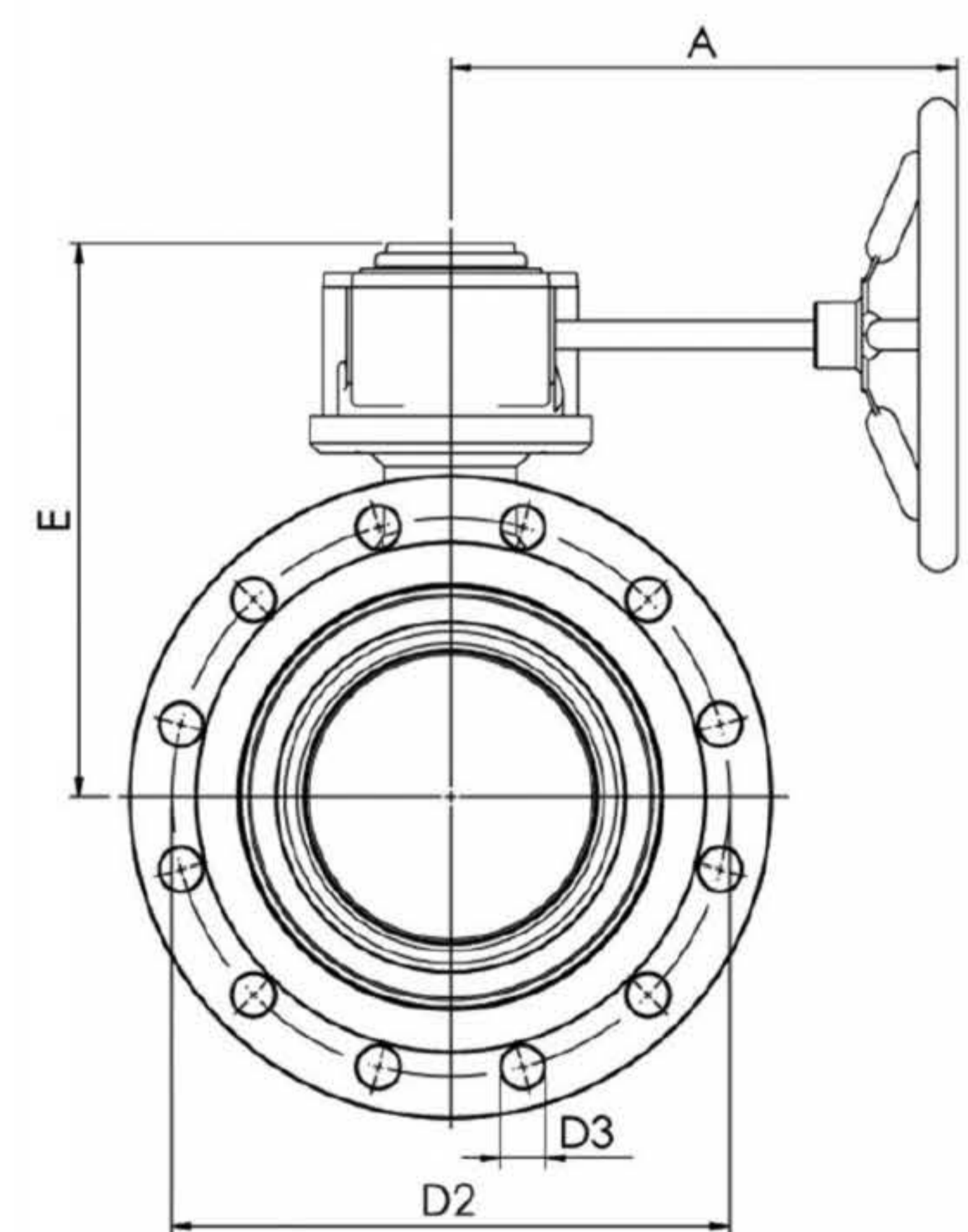
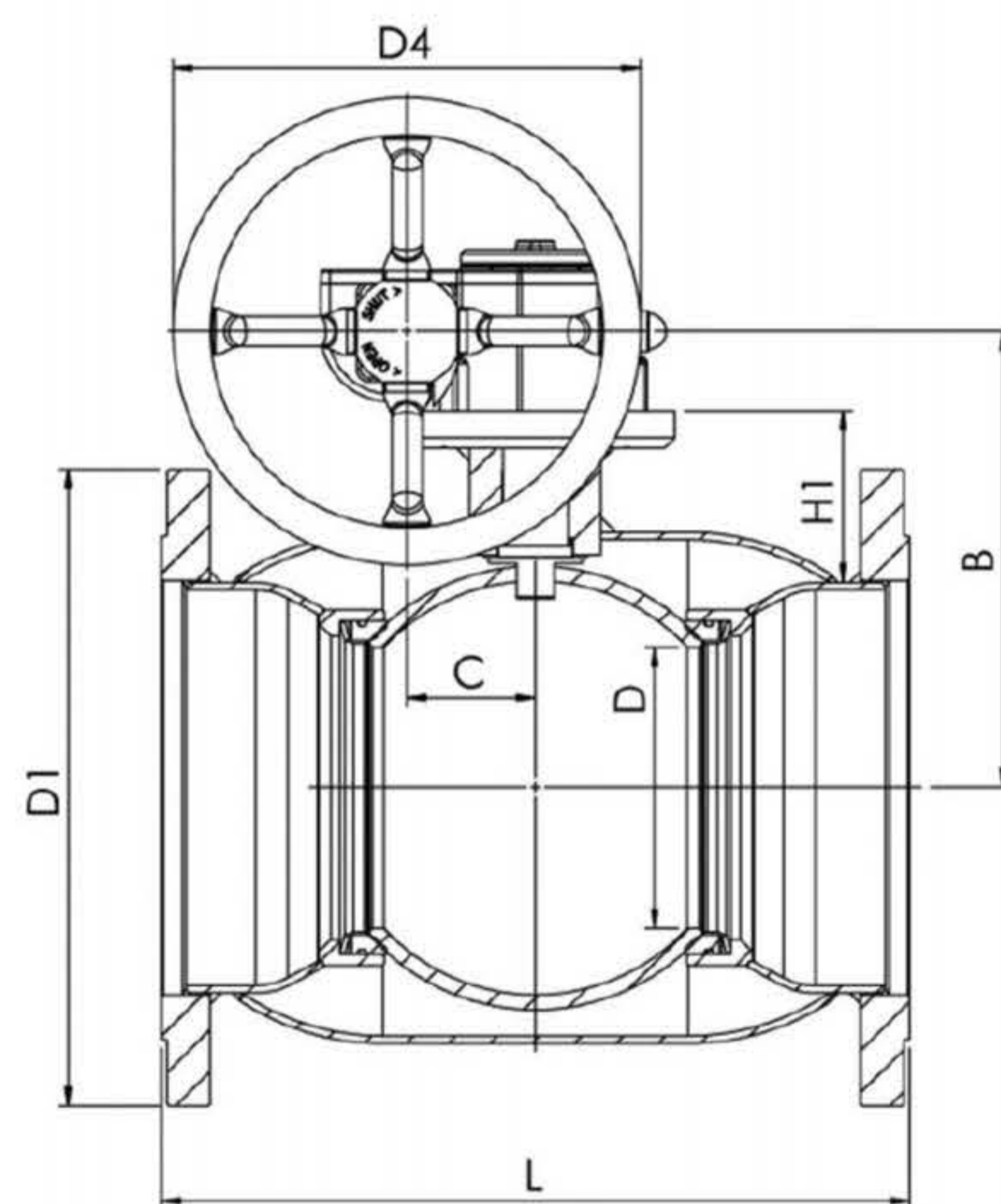


Условия работы

-30 °C - +200 °C
При температуре ниже -10 °C - обратитесь на завод-производитель.



Не для пара



| DN | PN | Артикул | A | B | C | D | D1 | D2 | D3 | D4 | E | H1 | L | Отверстия | кг |
|-----|----|---------|-----|-----|----|-----|-----|-----|----|-----|-----|-----|-----|-----------|-----|
| 100 | 16 | 286 592 | 187 | 159 | 53 | 80 | 220 | 180 | 18 | 125 | 202 | 68 | 300 | 8 | 21 |
| 125 | 16 | 286 593 | 224 | 183 | 53 | 100 | 250 | 210 | 18 | 200 | 225 | 79 | 325 | 8 | 29 |
| 150 | 16 | 286 594 | 224 | 203 | 53 | 125 | 285 | 240 | 22 | 200 | 246 | 85 | 350 | 8 | 34 |
| 200 | 16 | 286 596 | 268 | 244 | 69 | 150 | 340 | 295 | 22 | 250 | 293 | 92 | 400 | 12 | 57 |
| 250 | 16 | 286 597 | 301 | 294 | 97 | 200 | 405 | 355 | 26 | 300 | 345 | 108 | 550 | 12 | 105 |

Шаровые краны из нержавеющей стали с редукторами и приводами

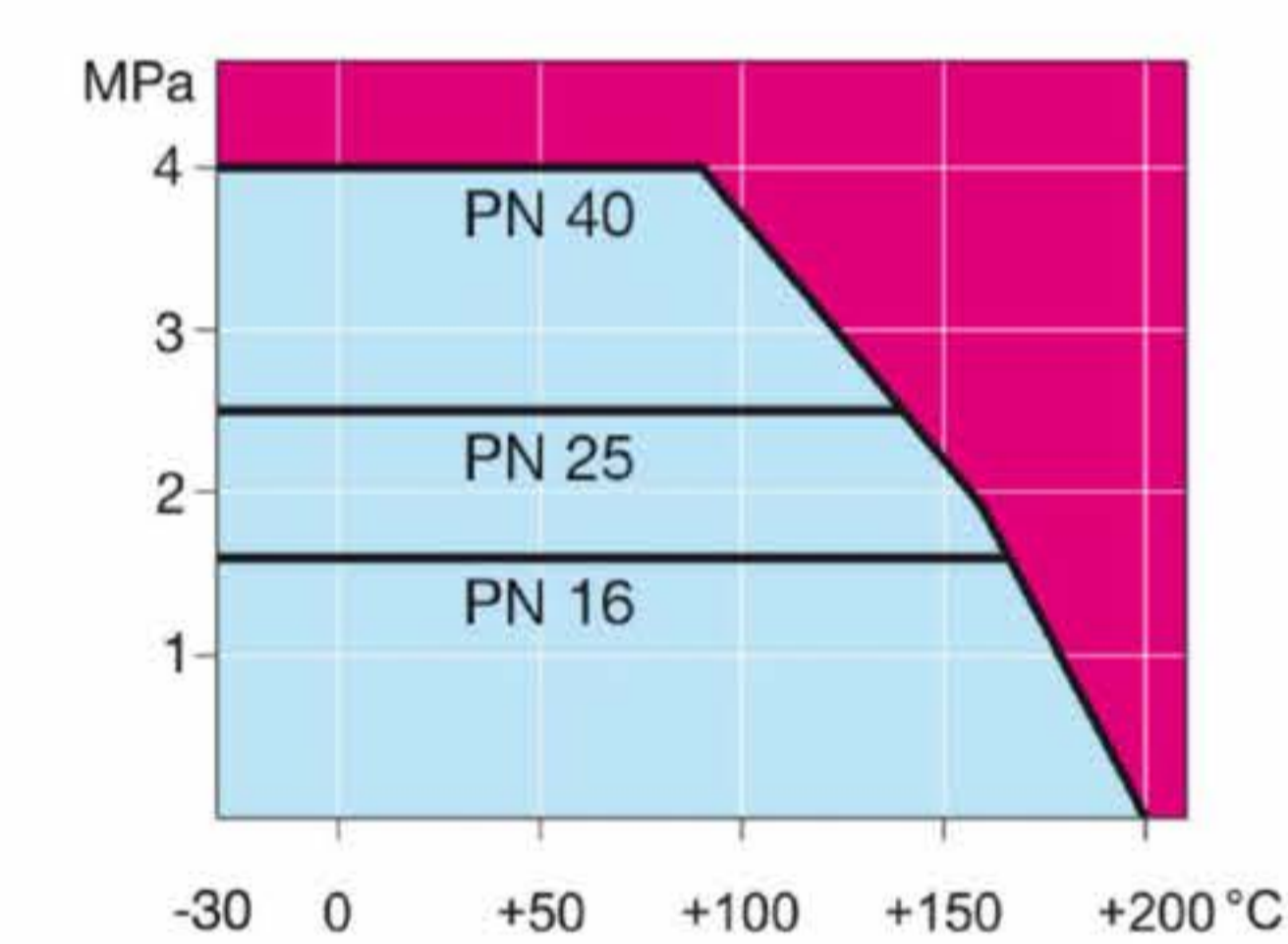
фланец/фланец, DN 100-250, PN 25, с ручным редуктором

| | |
|-------------------|--------------------------------------------------------------------------------------------------------------------------------------------------------------------------|
| Корпус: | Нержавеющая сталь, X2CrNiMo17-12-2 (1.4404) |
| Шар: | Нержавеющая сталь, X2CrNiMo17-12-2 (1.4404) |
| Шток: | Нержавеющая сталь, X2CrNiMo17-12-2 (1.4404) |
| Уплотнение штока: | FPM/NBR |
| Уплотнение шара: | PTFE+C |
| Фланцы: | EN 1092-1 Мы предлагаем PN 10, 16, 25, 40 |
| Длина: | EN 558-1 (DIN 3202) DN 15–200 |
| Управление: | Оснащен ручным редуктором. Для уточнения типа и характеристик редуктора обратитесь к: www.vexve.com/en/actuators . |

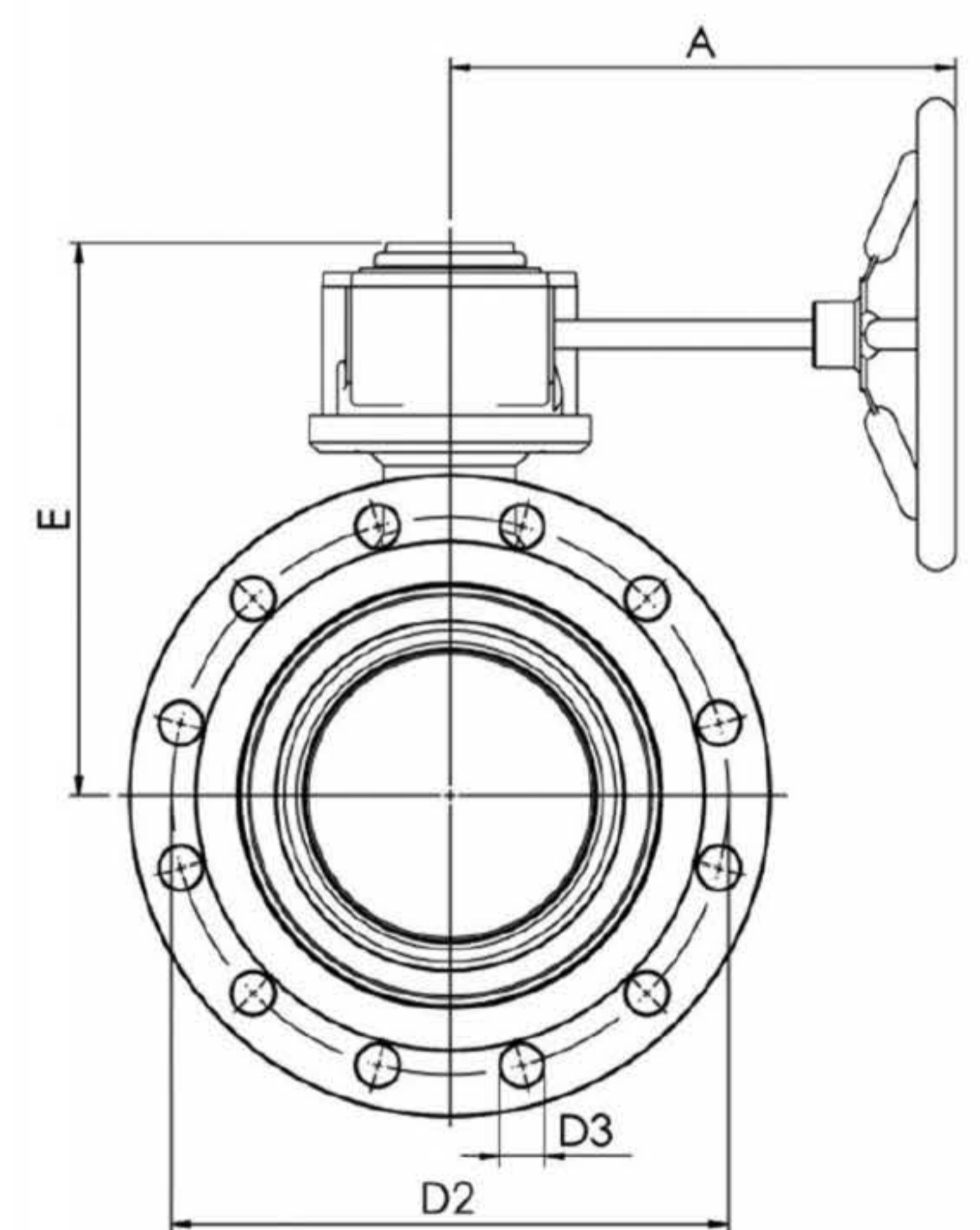
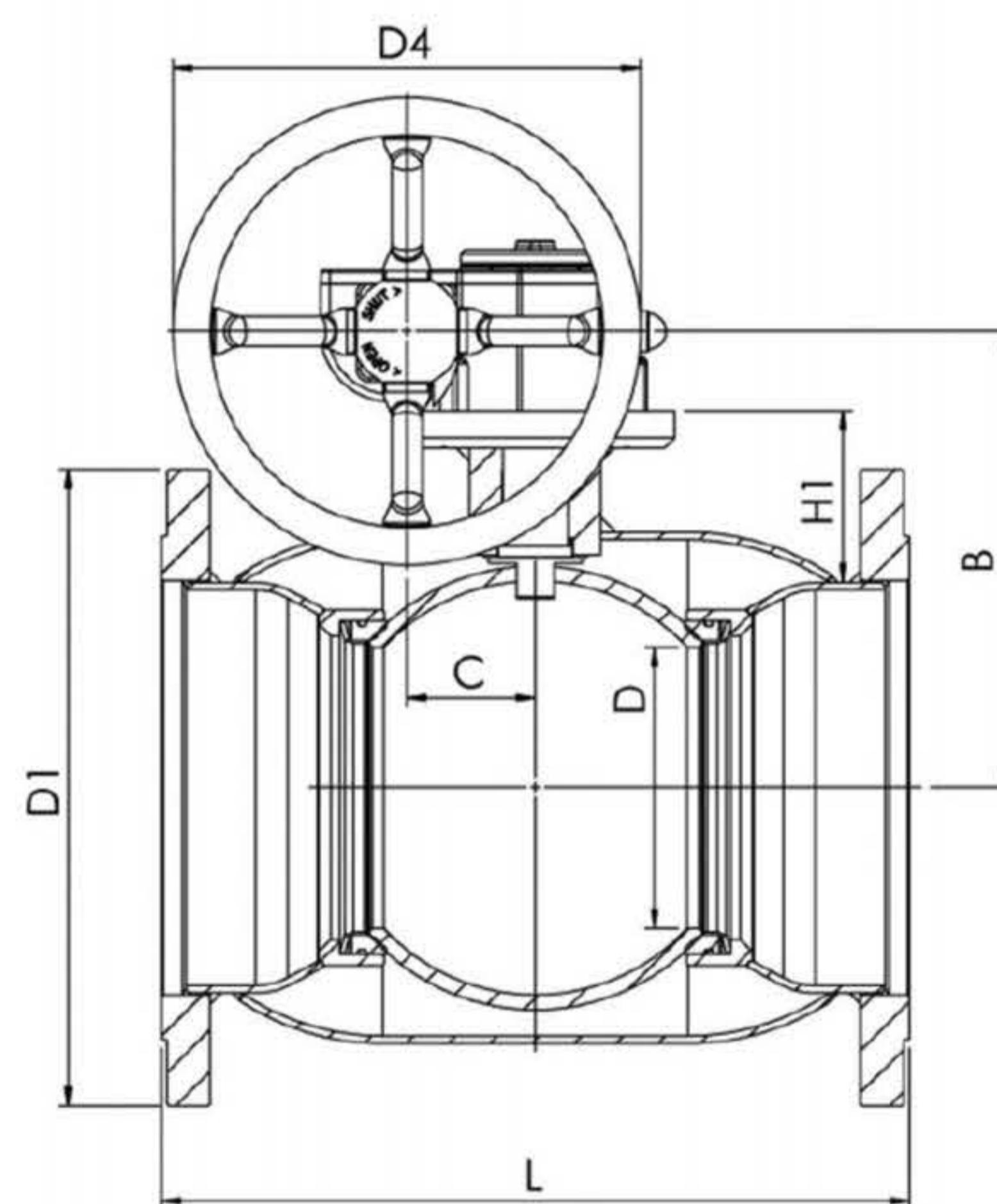


Условия работы

-30 °C - +200 °C
При температуре ниже -10 °C - обратитесь на завод-производитель.



Не для пара



| DN | PN | Артикул | A | B | C | D | D1 | D2 | D3 | D4 | E | H1 | L | Отверстия | кг |
|-----|----|---------|-----|-----|----|-----|-----|-----|----|-----|-----|-----|-----|-----------|-----|
| 100 | 25 | 286 522 | 187 | 159 | 53 | 80 | 235 | 190 | 22 | 125 | 202 | 68 | 300 | 8 | 28 |
| 125 | 25 | 286 523 | 224 | 183 | 53 | 100 | 270 | 220 | 26 | 200 | 225 | 79 | 325 | 8 | 34 |
| 150 | 25 | 286 524 | 224 | 203 | 53 | 125 | 300 | 250 | 26 | 200 | 246 | 85 | 350 | 8 | 40 |
| 200 | 25 | 286 526 | 268 | 244 | 69 | 150 | 360 | 310 | 26 | 250 | 293 | 92 | 400 | 12 | 66 |
| 250 | 25 | 286 527 | 301 | 294 | 97 | 200 | 425 | 370 | 30 | 300 | 345 | 108 | 550 | 12 | 120 |

Шаровые краны для пара

сварка/сварка, EN (DIN), DN 15-250

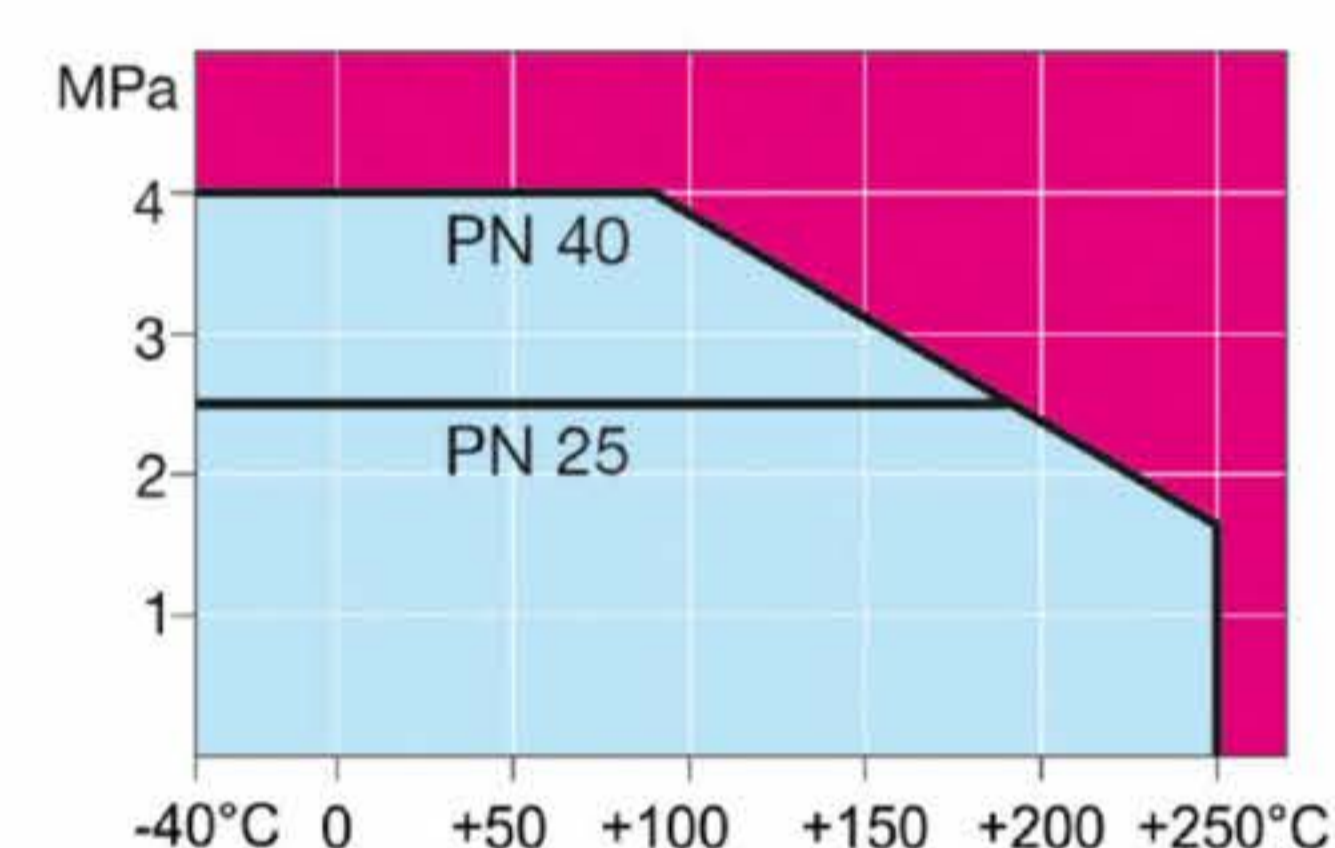
| | |
|-------------------|------------------------------------------------------------------------------|
| Корпус: | Сталь, P235GH (1.0345) |
| Шар: | Нержавеющая сталь, X5CrNi18-10 (1.4301) |
| Шток: | Нержавеющая сталь, X8CrNiS18-9 (1.4305) |
| Уплотнение штока: | DN15-50, Графит |
| | DN65-150, KALREZ/EPDM |
| Уплотнение шара: | PTFE+GF |
| Управление: | Оцинкованная металлическая ручка |
| | Рекомендуем комплектацию механическим редуктором для размеров DN 200 и более |



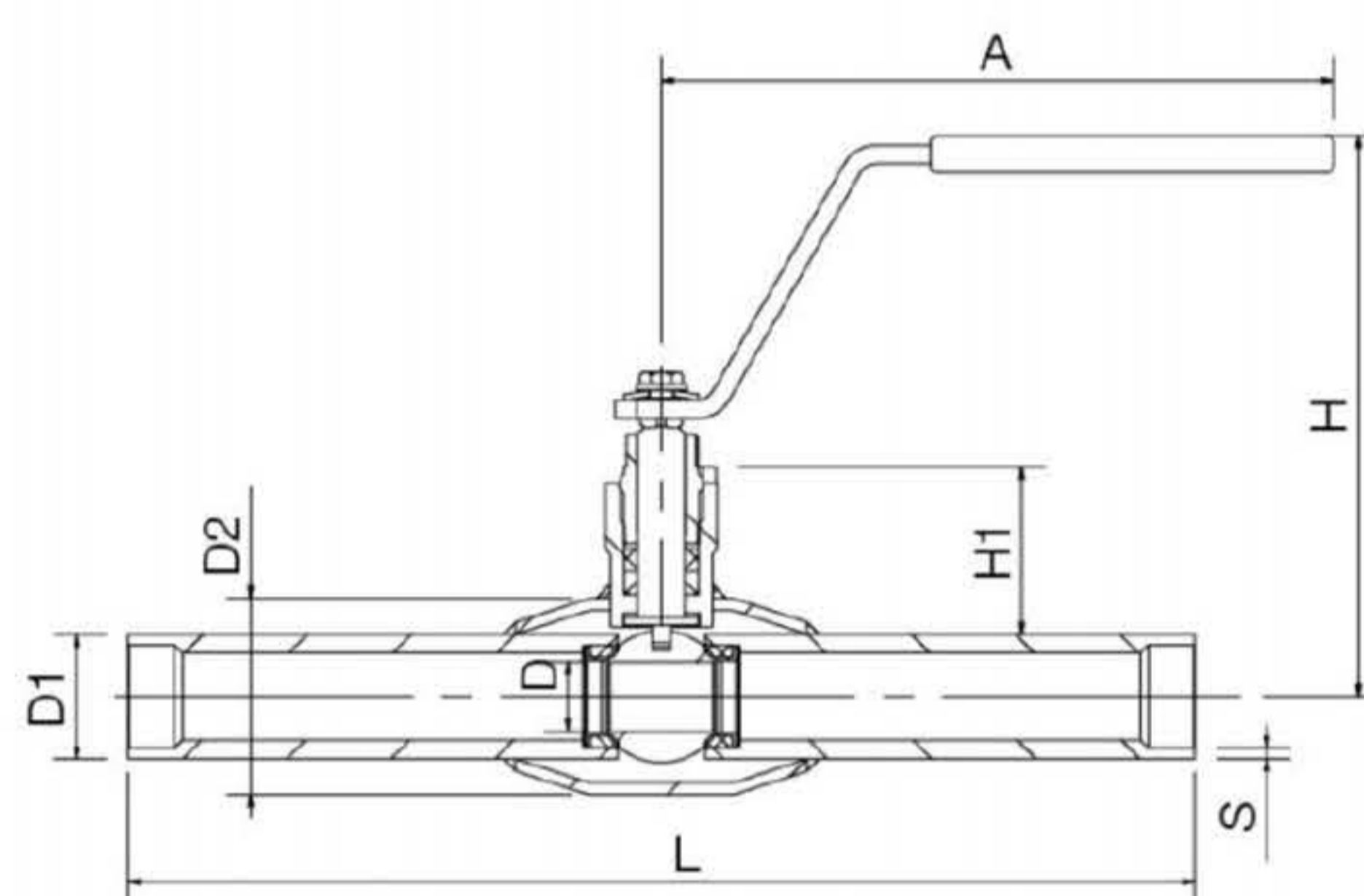
Условия работы

-40 °C - +250 °C

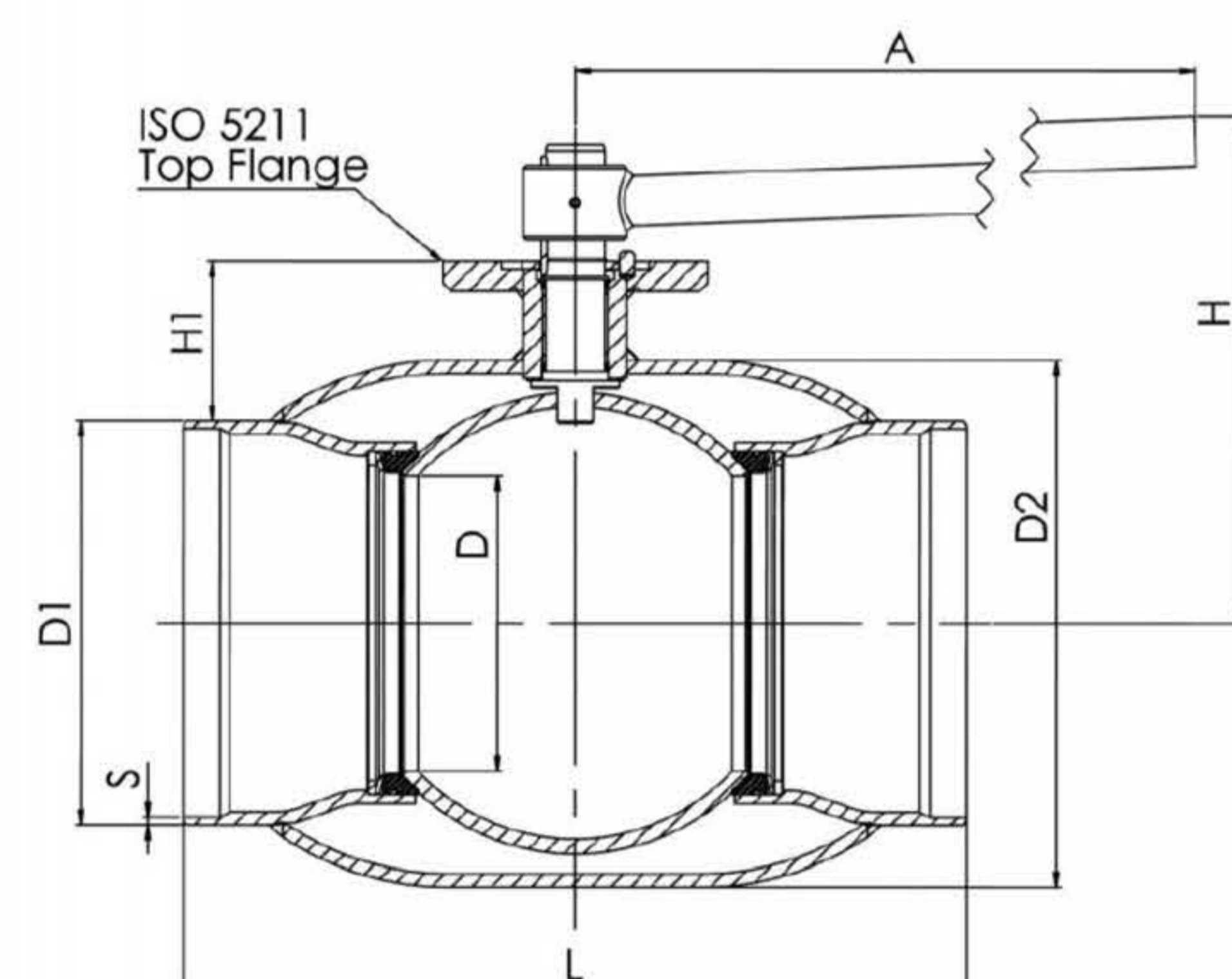
При температуре ниже -20 °C - обратитесь на завод-производитель.



DN 15 - 150



DN 200 - 250



| DN | PN | Артикул | A | D | D1 | D2 | H | H1 | L | S | кг |
|-----|----|---------|------|-----|-------|-------|-----|-----|-----|-----|------|
| 15 | 40 | 274 403 | 145 | 10 | 21,3 | 33,7 | 117 | 31 | 230 | 2 | 0,7 |
| 20 | 40 | 274 405 | 145 | 15 | 26,9 | 42,4 | 121 | 33 | 230 | 2,3 | 0,9 |
| 25 | 40 | 274 406 | 145 | 20 | 33,7 | 48,3 | 139 | 46 | 230 | 2,6 | 1,4 |
| 32 | 40 | 274 407 | 145 | 25 | 42,4 | 60,3 | 142 | 45 | 260 | 2,6 | 1,6 |
| 40 | 40 | 274 408 | 276 | 32 | 48,3 | 70 | 143 | 50 | 260 | 2,6 | 2,5 |
| 50 | 40 | 274 409 | 276 | 40 | 60,3 | 88,9 | 150 | 50 | 300 | 2,9 | 3,4 |
| 65 | 25 | 274 410 | 278 | 50 | 76,1 | 101,6 | 159 | 61 | 300 | 2,9 | 4,1 |
| 80 | 25 | 274 411 | 278 | 65 | 88,9 | 121 | 171 | 68 | 300 | 3,2 | 5,4 |
| 100 | 25 | 274 412 | 278 | 80 | 114,3 | 146 | 218 | 100 | 325 | 3,6 | 8,5 |
| 125 | 25 | 274 453 | 400 | 100 | 139,7 | 177,8 | 253 | 101 | 325 | 4 | 15,2 |
| 150 | 25 | 274 454 | 600 | 125 | 168,3 | 219,1 | 272 | 107 | 350 | 4 | 20,4 |
| 200 | 25 | 274 456 | 870 | 150 | 219,1 | 273 | 281 | 92 | 400 | 4,5 | 37,5 |
| 250 | 25 | 274 457 | 1200 | 200 | 273 | 355,6 | 343 | 108 | 530 | 5 | 75 |

Шаровые краны для пара

внутренняя резьба/сварка, EN (DIN), DN 15-50

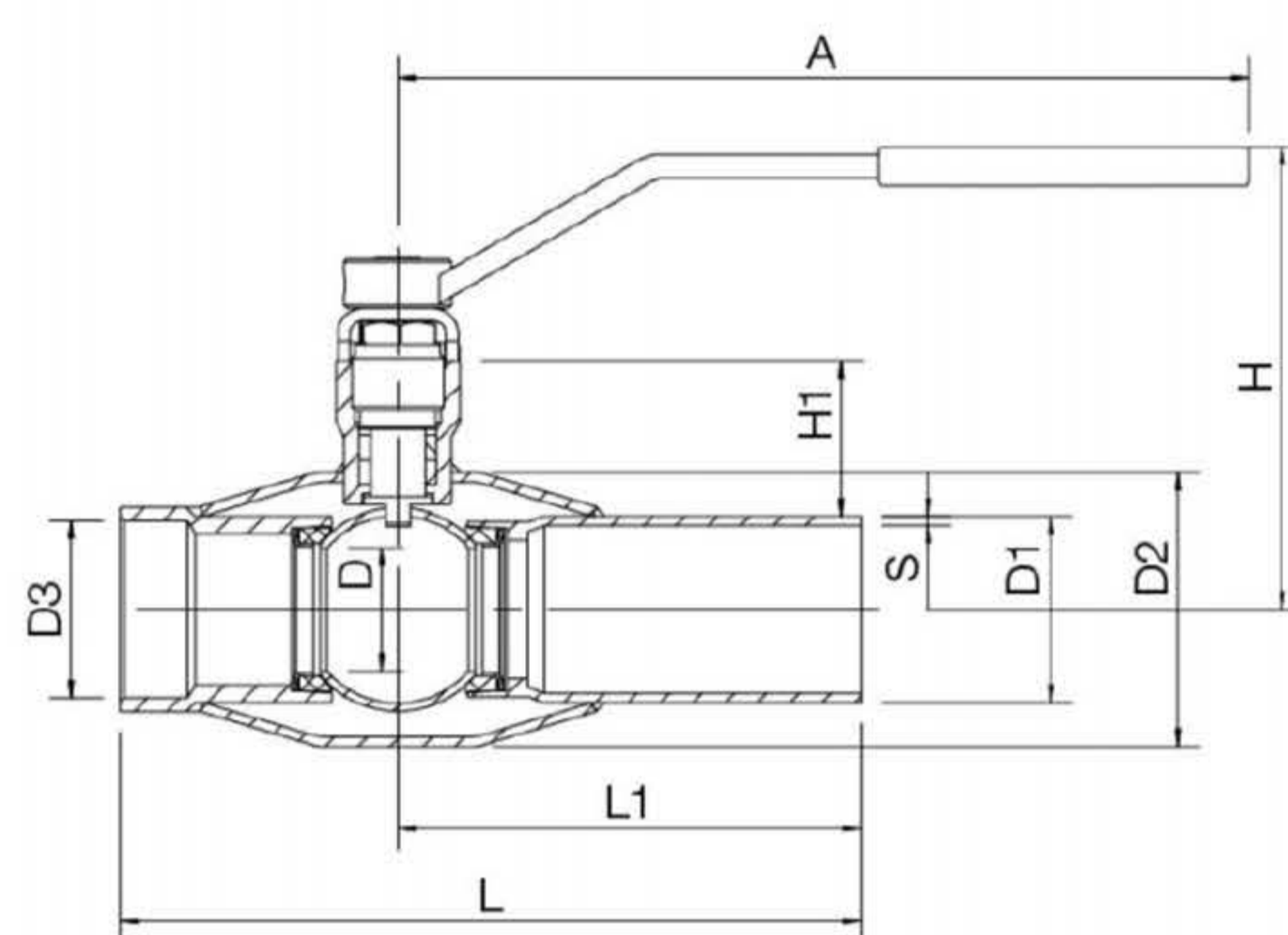
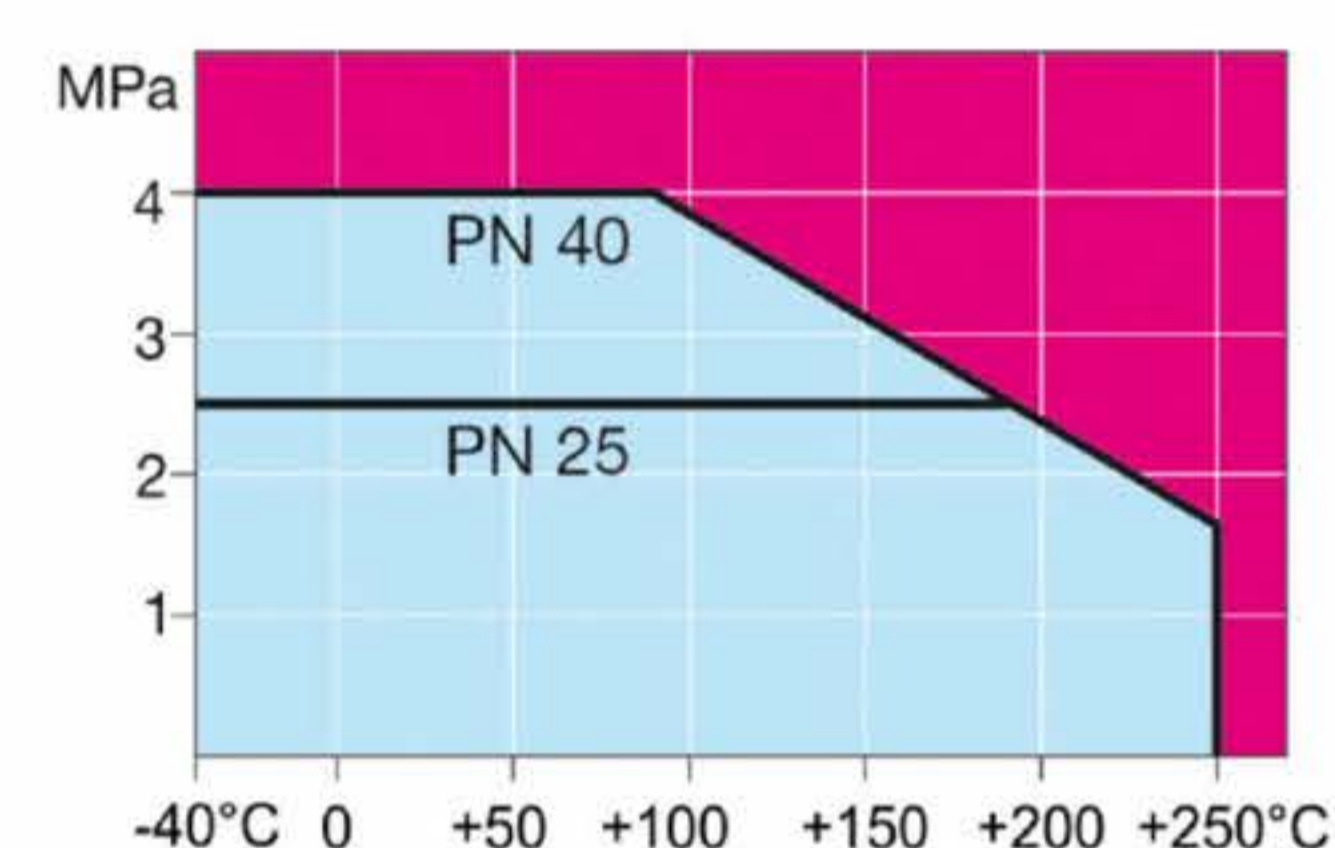
| | |
|-------------------|-----------------------------------------|
| Корпус: | Сталь, P235GH (1.0345) |
| Шар: | Нержавеющая сталь, X5CrNi18-10 (1.4301) |
| Шток: | Нержавеющая сталь, X8CrNiS18-9 (1.4305) |
| Уплотнение штока: | DN15-50, Графит |
| Уплотнение шара: | DN65-150, KALREZ/EPDM |
| Резьба: | ISO 7-1 Rp |
| Под приварку: | EN 12627 |
| Управление: | Оцинкованная металлическая ручка |



Условия работы

-40 °C - +250 °C

При температуре ниже -20 °C - обратитесь на завод-производитель.



| DN | PN | Артикул | A | D | D1 | D2 | D3 | H | H1 | L | L1 | S | кг |
|----|----|---------|-----|----|------|------|---------|-----|----|-----|-----|-----|-----|
| 15 | 40 | 274 003 | 145 | 10 | 21,3 | 33,7 | R 1/2 | 117 | 31 | 158 | 115 | 2 | 0,7 |
| 20 | 40 | 274 005 | 145 | 15 | 26,9 | 42,4 | R 3/4 | 122 | 33 | 168 | 117 | 2,3 | 0,8 |
| 25 | 40 | 274 006 | 145 | 20 | 33,7 | 48,3 | R 1 | 138 | 46 | 172 | 115 | 2,6 | 1,2 |
| 32 | 40 | 274 007 | 145 | 25 | 42,4 | 60,3 | R 1 1/4 | 142 | 45 | 195 | 130 | 2,6 | 1,5 |
| 40 | 40 | 274 008 | 276 | 32 | 48,3 | 70 | R 1 1/2 | 143 | 50 | 205 | 130 | 2,6 | 2,5 |
| 50 | 40 | 274 009 | 276 | 40 | 60,3 | 88,9 | R 2 | 150 | 50 | 240 | 150 | 2,9 | 3,4 |

Шаровые краны для пара

внутренняя резьба/внутренняя резьба, DN 15-50

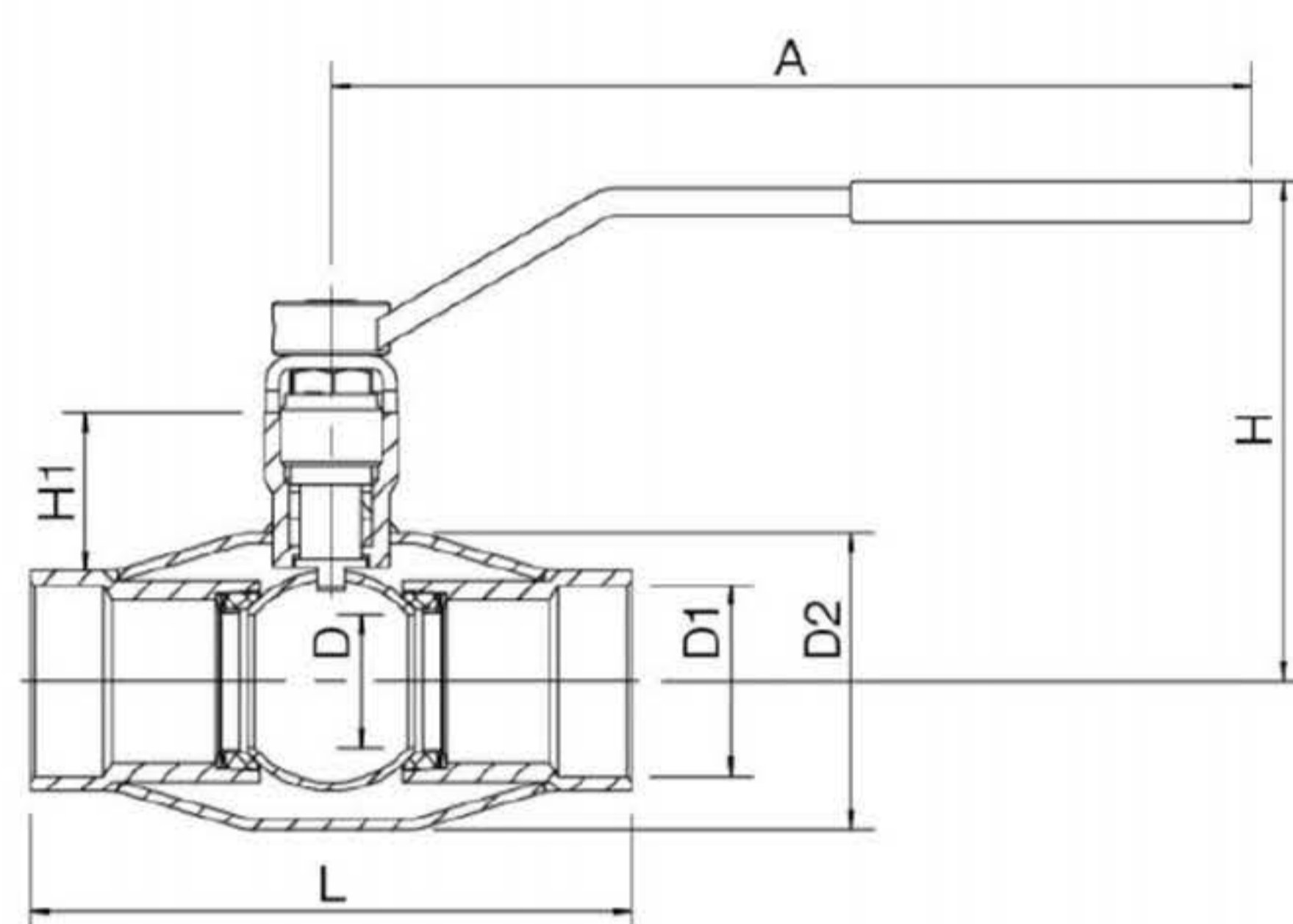
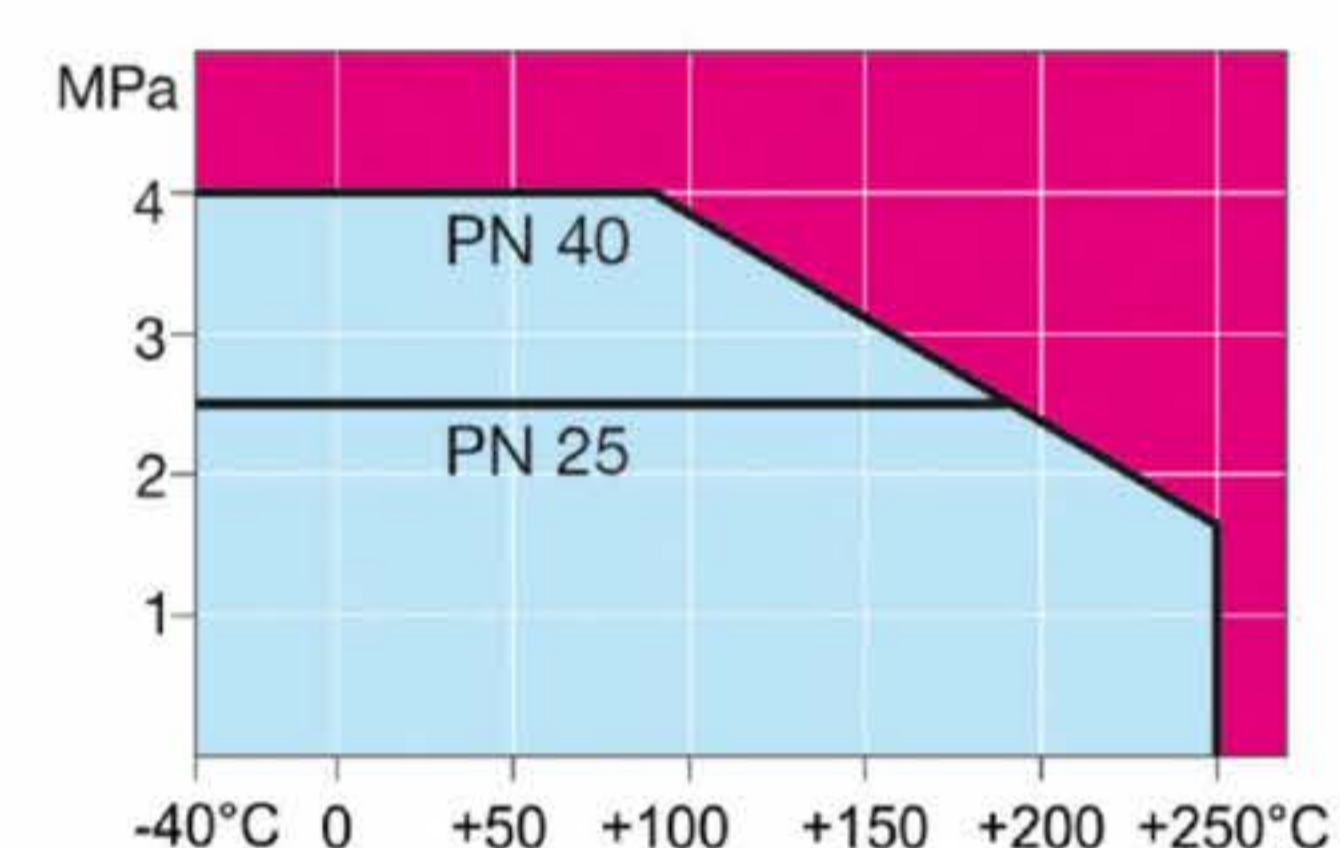
| | |
|-------------------|-----------------------------------------|
| Корпус: | Сталь, P235GH (1.0345) |
| Шар: | Нержавеющая сталь, X5CrNi18-10 (1.4301) |
| Шток: | Нержавеющая сталь, X8CrNiS18-9 (1.4305) |
| Уплотнение штока: | DN15-50, Графит |
| Уплотнение шара: | DN65-150, KALREZ/EPDM |
| Резьба: | ISO 7-1 Rp |
| Длина: | EN 16722 |
| Управление: | Оцинкованная металлическая ручка |



Условия работы

-40 °C - +250 °C

При температуре ниже -20 °C - обратитесь на завод-производитель.



| DN | PN | Артикул | A | D | D1 | D2 | H | H1 | L | кг |
|----|----|---------|-----|----|---------|------|-----|----|-----|-----|
| 15 | 40 | 274 153 | 145 | 10 | R 1/2 | 33,7 | 118 | 30 | 85 | 0,5 |
| 20 | 40 | 274 155 | 145 | 15 | R 3/4 | 42,4 | 122 | 31 | 100 | 0,6 |
| 25 | 40 | 274 156 | 145 | 20 | R 1 | 48,3 | 138 | 44 | 115 | 0,9 |
| 32 | 40 | 274 157 | 145 | 25 | R 1 1/4 | 60,8 | 142 | 43 | 130 | 1,2 |
| 40 | 40 | 274 158 | 276 | 32 | R 1 1/2 | 70 | 143 | 47 | 150 | 2,1 |
| 50 | 40 | 274 159 | 276 | 40 | R 2 | 88,9 | 150 | 48 | 180 | 2,8 |

Шаровые краны для пара

фланец/фланец, DN 15-250

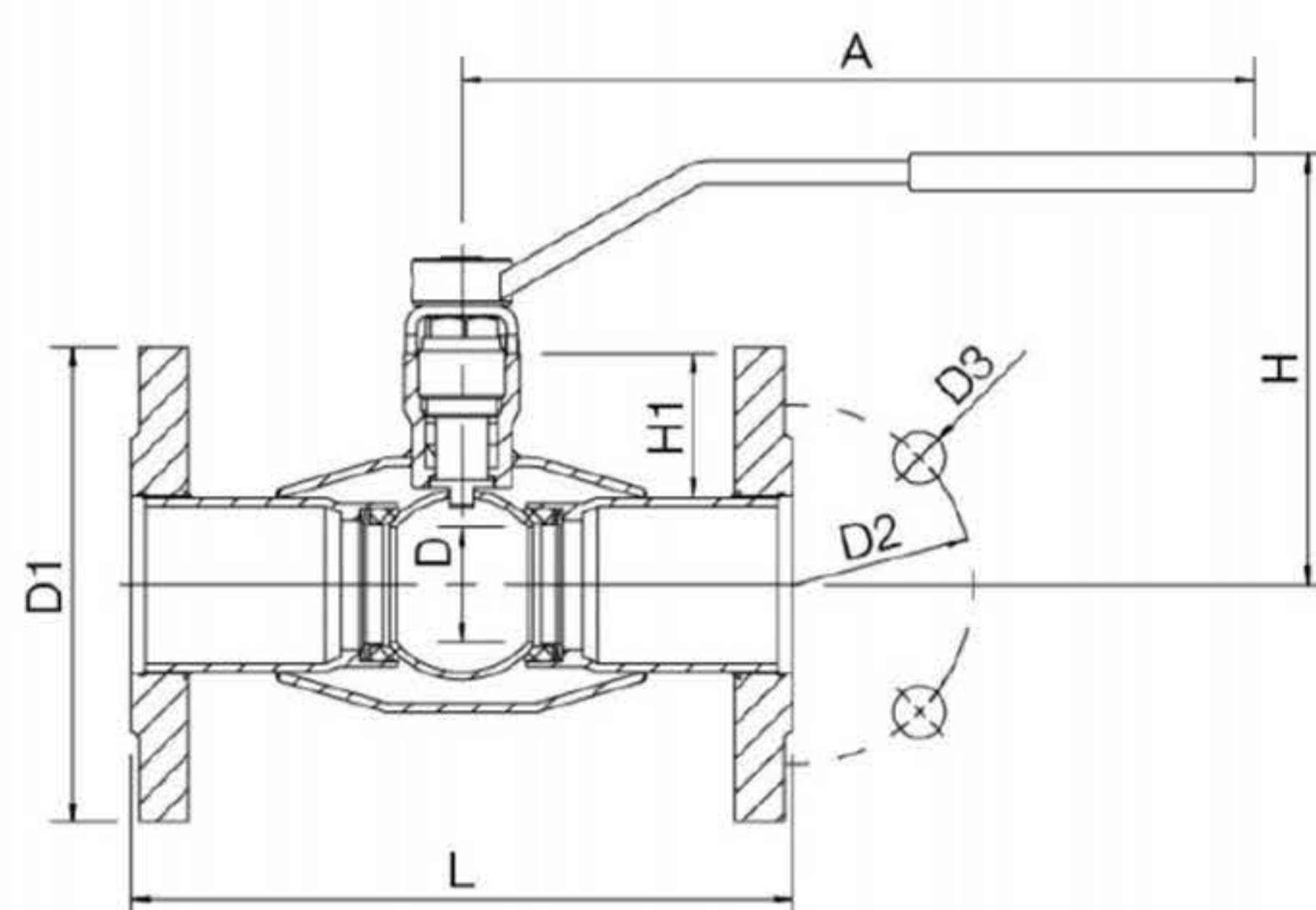
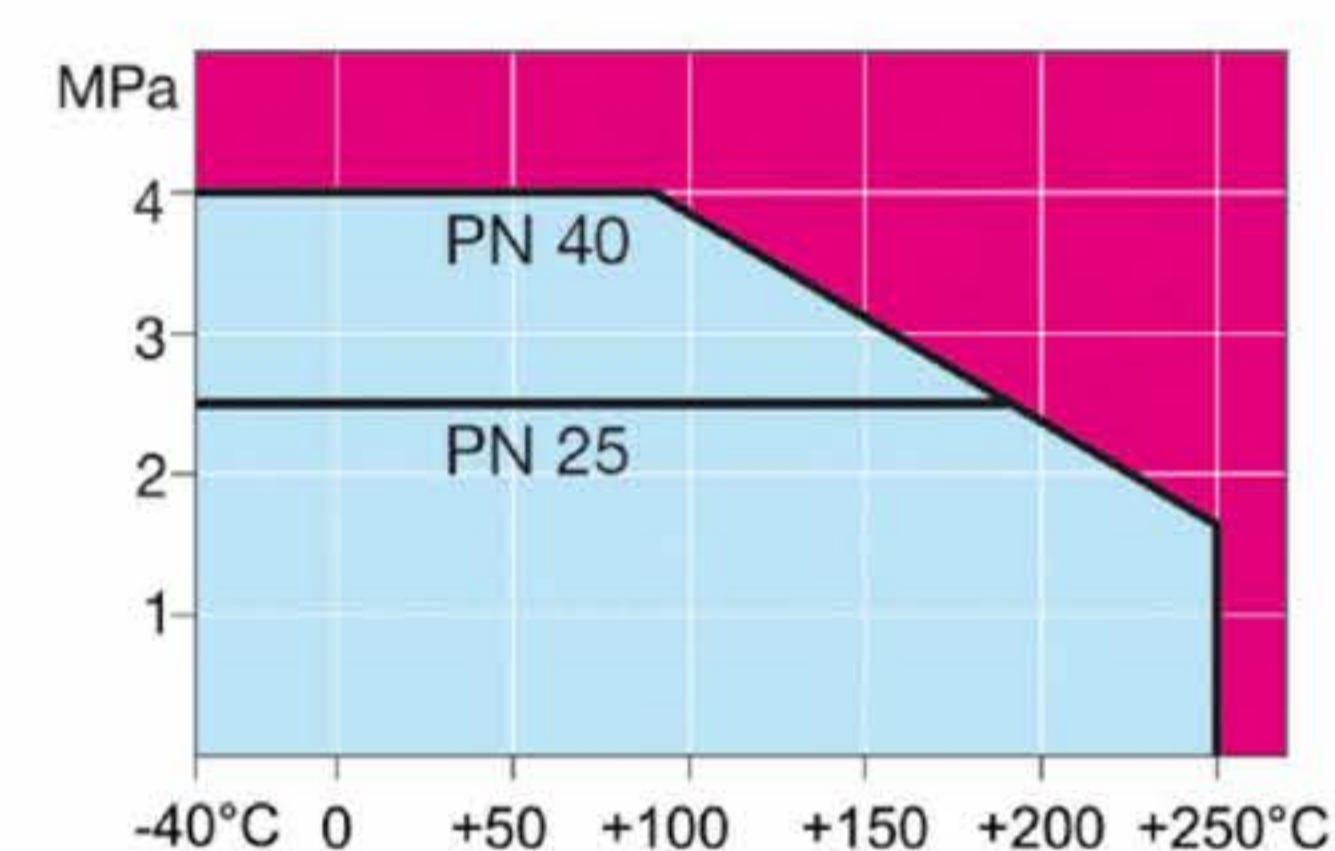
| | |
|-------------------|------------------------------------------------------------------------------|
| Корпус: | Сталь, P235GH (1.0345) |
| Шар: | Нержавеющая сталь, X5CrNi18-10 (1.4301) |
| Шток: | Нержавеющая сталь, X8CrNiS18-9 (1.4305) |
| Уплотнение штока: | DN15-50, Графит |
| | DN65-150, KALREZ/EPDM |
| Уплотнение шара: | PTFE+GF |
| Фланцы: | EN 1092-1 |
| | Мы предлагаем PN 10, 16, 25, 40 |
| Длина: | EN 558-1 (DIN 3202) DN 15-200 |
| Управление: | Оцинкованная металлическая ручка |
| | Рекомендуем комплектацию механическим редуктором для размеров DN 200 и более |



Условия работы

-40 °C - +250 °C

При температуре ниже -20 °C - обратитесь на завод-производитель.



| DN | PN | Артикул | A | D | D1 | D2 | D3 | H | H1 | L | Отверстия | кг |
|-----|----|---------|------|-----|-----|-----|----|-----|-----|-----|-----------|------|
| 15 | 40 | 274 503 | 145 | 10 | 95 | 65 | 14 | 117 | 32 | 130 | 4 | 2 |
| 20 | 40 | 274 505 | 145 | 15 | 105 | 75 | 14 | 121 | 33 | 150 | 4 | 2,6 |
| 25 | 40 | 274 506 | 145 | 20 | 115 | 85 | 14 | 139 | 46 | 160 | 4 | 3,4 |
| 32 | 40 | 274 507 | 145 | 25 | 140 | 100 | 18 | 142 | 45 | 180 | 4 | 5 |
| 40 | 40 | 274 508 | 276 | 32 | 150 | 110 | 18 | 143 | 50 | 200 | 4 | 6,5 |
| 50 | 40 | 274 509 | 276 | 40 | 165 | 125 | 18 | 150 | 50 | 230 | 4 | 8,5 |
| 65 | 25 | 274 510 | 278 | 50 | 185 | 145 | 18 | 159 | 62 | 270 | 8 | 11 |
| 80 | 25 | 274 511 | 278 | 65 | 200 | 160 | 18 | 170 | 68 | 280 | 8 | 14 |
| 100 | 25 | 274 512 | 278 | 80 | 235 | 190 | 22 | 218 | 101 | 300 | 8 | 20,2 |
| 125 | 25 | 274 573 | 400 | 100 | 270 | 220 | 26 | 253 | 101 | 325 | 8 | 30 |
| 150 | 25 | 274 574 | 600 | 125 | 300 | 250 | 26 | 272 | 107 | 350 | 8 | 39 |
| 200 | 25 | 274 576 | 870 | 150 | 360 | 310 | 26 | 282 | 92 | 400 | 12 | 65 |
| 250 | 25 | 274 577 | 1200 | 200 | 425 | 370 | 30 | 349 | 108 | 500 | 12 | 112 |

Шровые краны для пара с редукторами и приводами

сварка/сварка, EN (DIN), DN 125-250, с ручным редуктором

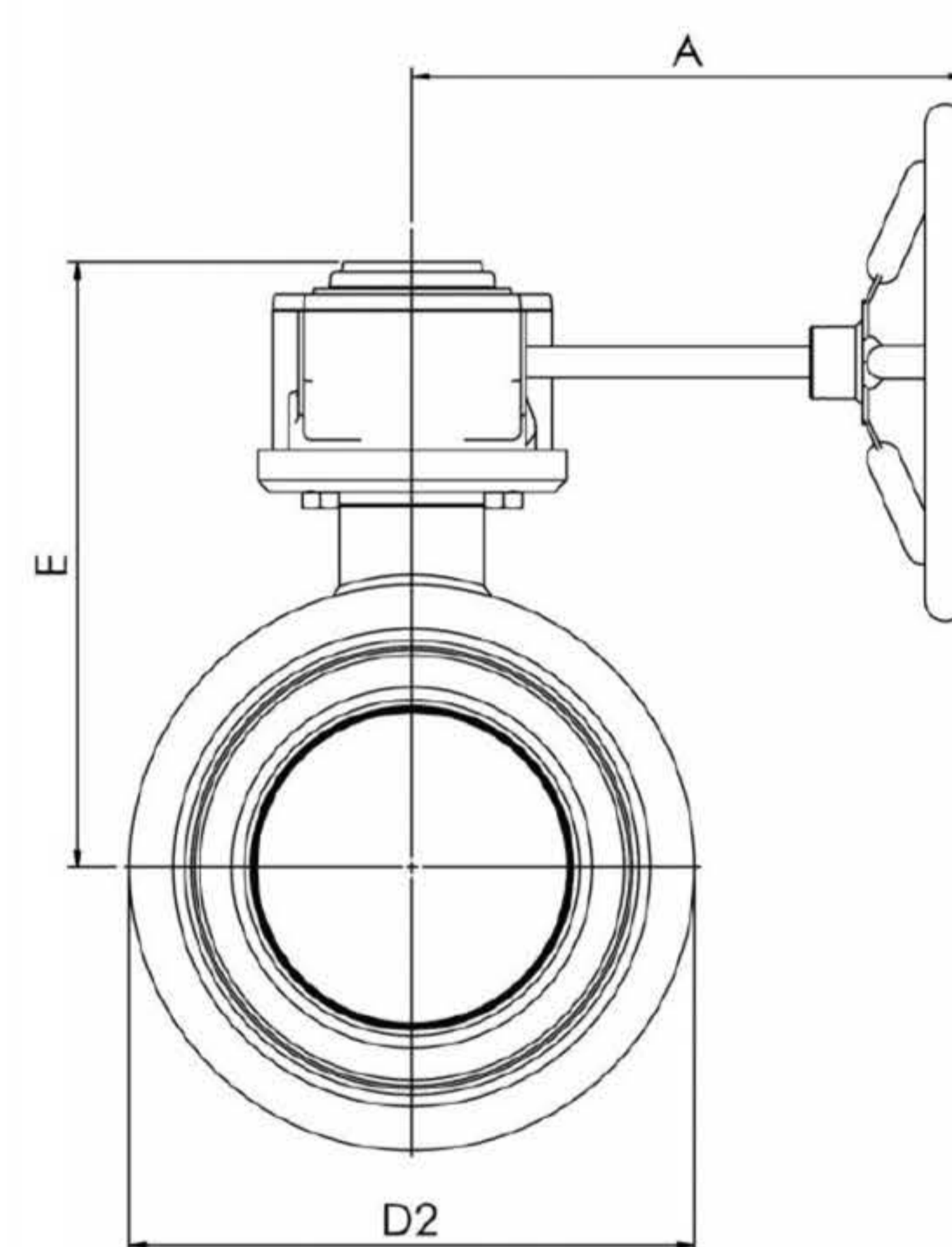
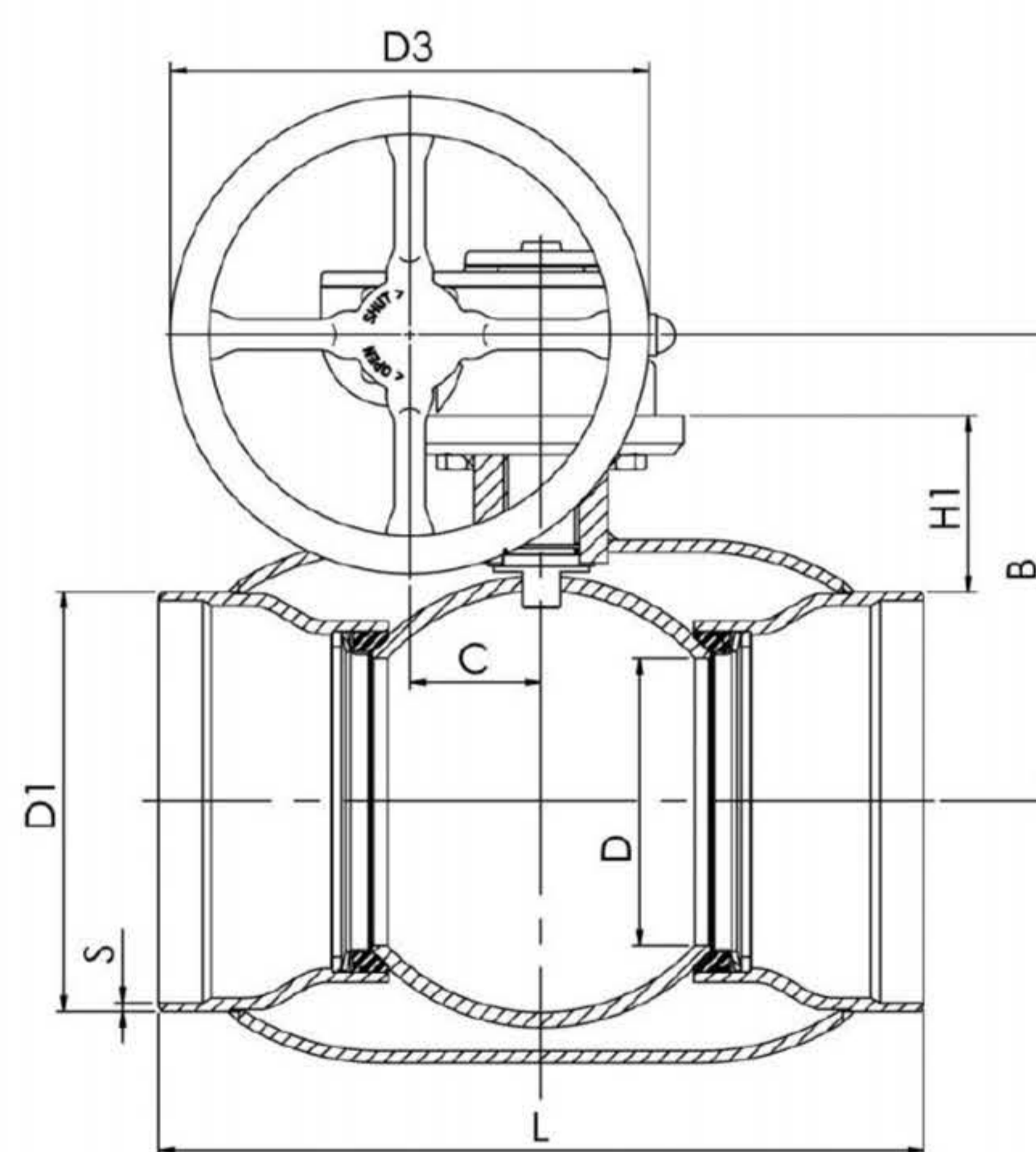
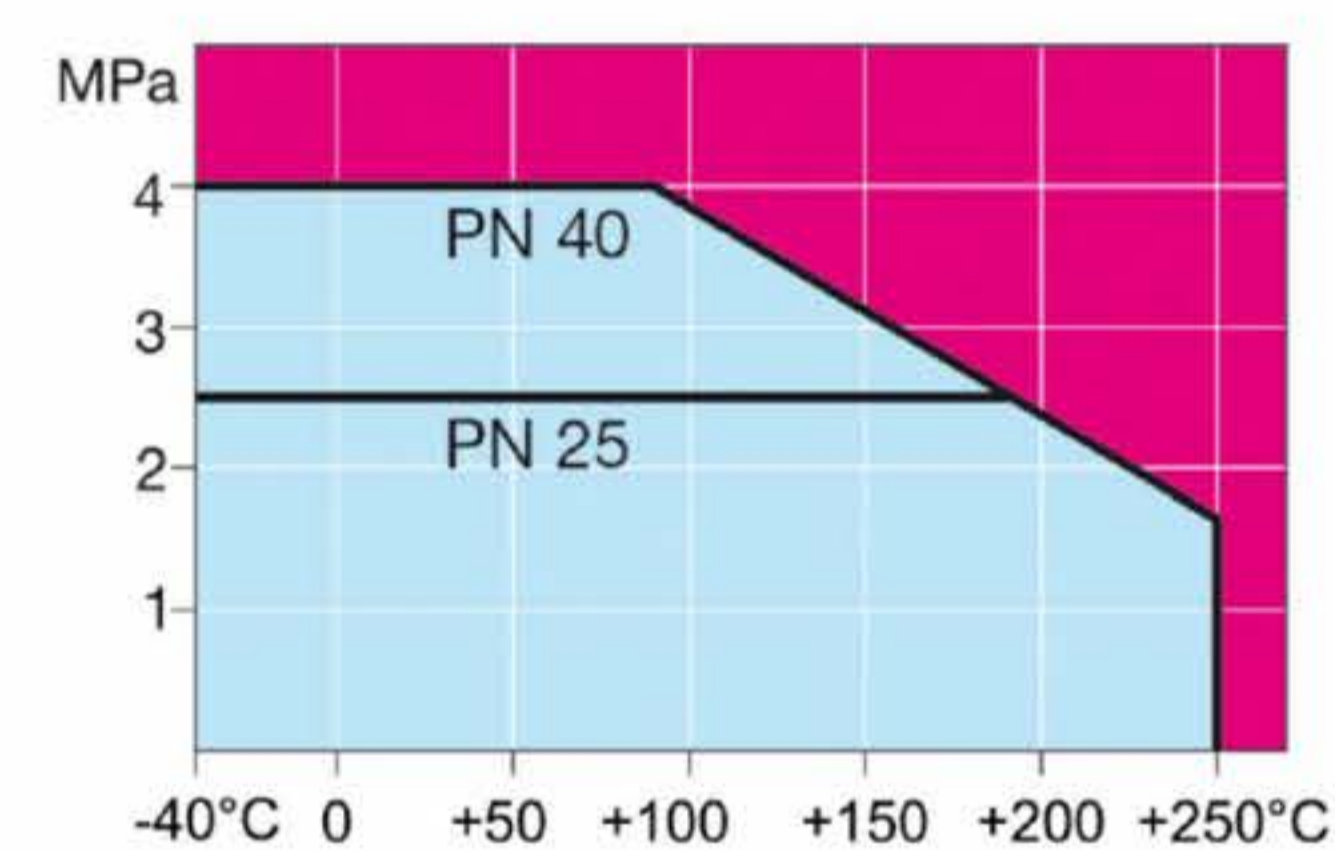
| | |
|-------------------|--------------------------------------------------------------------------------------------------------------------------------------------|
| Корпус: | Сталь, P235GH (1.0345) |
| Шар: | Нержавеющая сталь, X5CrNi18-10 (1.4301) |
| Шток: | Нержавеющая сталь, X8CrNiS18-9 (1.4305) |
| Уплотнение штока: | DN15-50, Графит |
| | DN65-150, KALREZ/EPDM |
| Уплотнение шара: | PTFE+GF |
| Управление: | Оснащен ручным редуктором. |
| | Для уточнения типа и характеристик редуктора обратитесь к: www.vexve.com/en/actuators . |



Условия работы

-40 °C - +250 °C

При температуре ниже -20 °C - обратитесь на завод-производитель.



| DN | PN | Артикул | A | B | C | D | D1 | D2 | D3 | E | H1 | L | S | кг |
|-----|----|---------|-----|-----|----|-----|-------|-------|-----|-----|-----|-----|-----|----|
| 125 | 25 | 274 473 | 224 | 217 | 53 | 100 | 139,7 | 177,8 | 200 | 259 | 113 | 325 | 4 | 20 |
| 150 | 25 | 274 474 | 224 | 237 | 53 | 125 | 168,3 | 219,1 | 200 | 280 | 119 | 350 | 4,1 | 25 |
| 200 | 25 | 274 476 | 268 | 244 | 69 | 150 | 219,1 | 273 | 250 | 293 | 92 | 400 | 4,5 | 49 |
| 250 | 25 | 274 477 | 301 | 294 | 97 | 200 | 273 | 355,6 | 300 | 345 | 108 | 530 | 5 | 94 |

Шровые краны для пара с редукторами и приводами

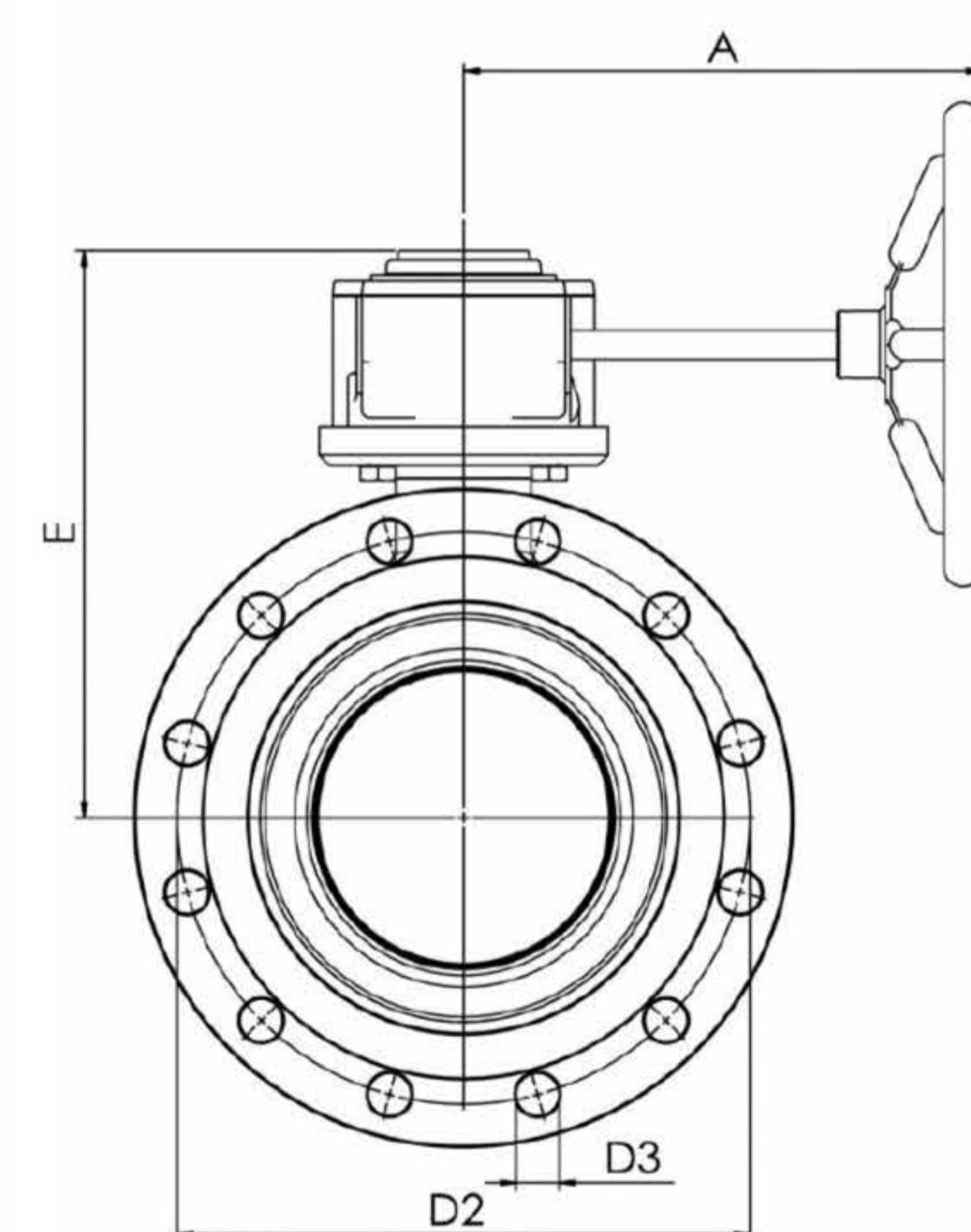
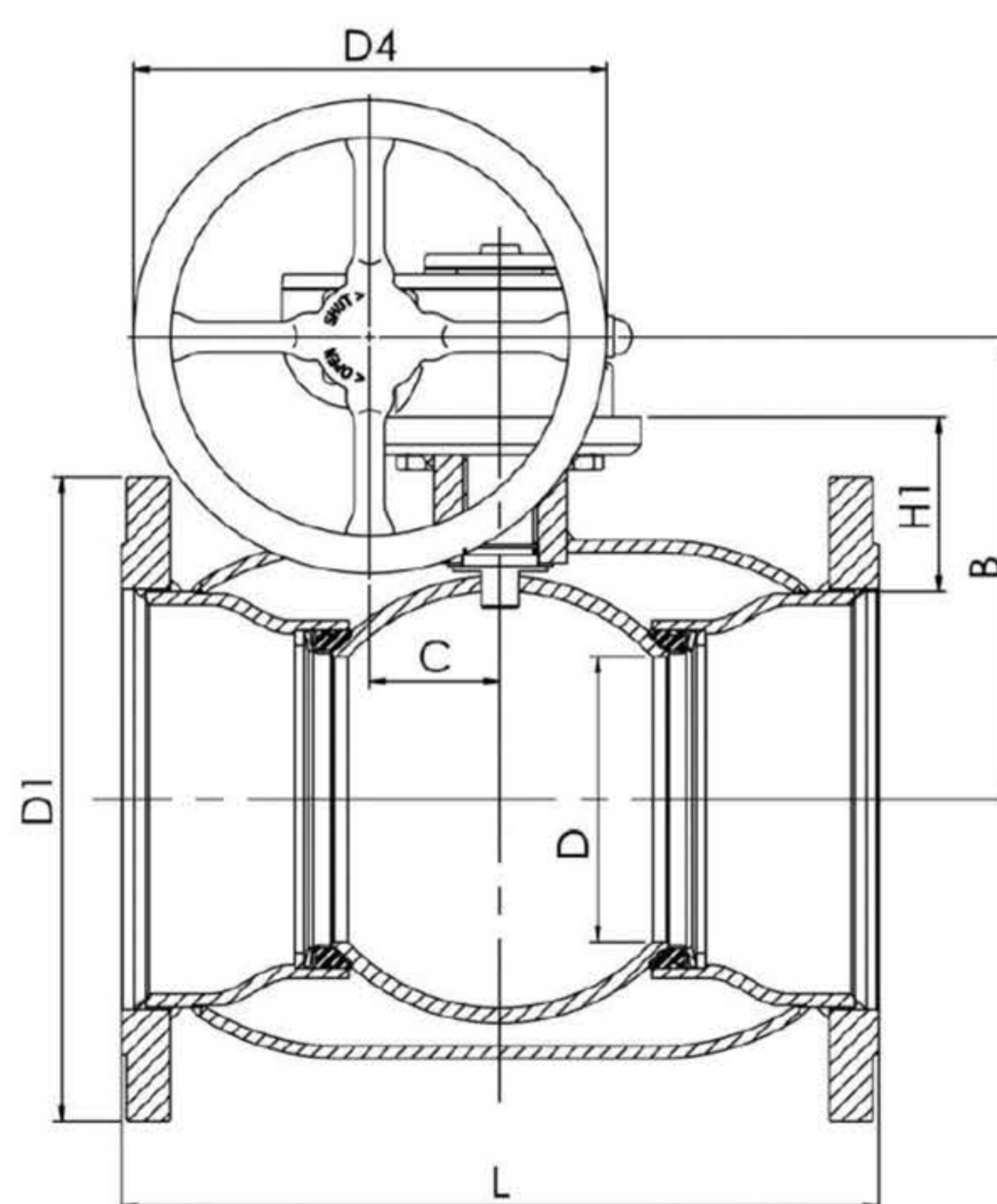
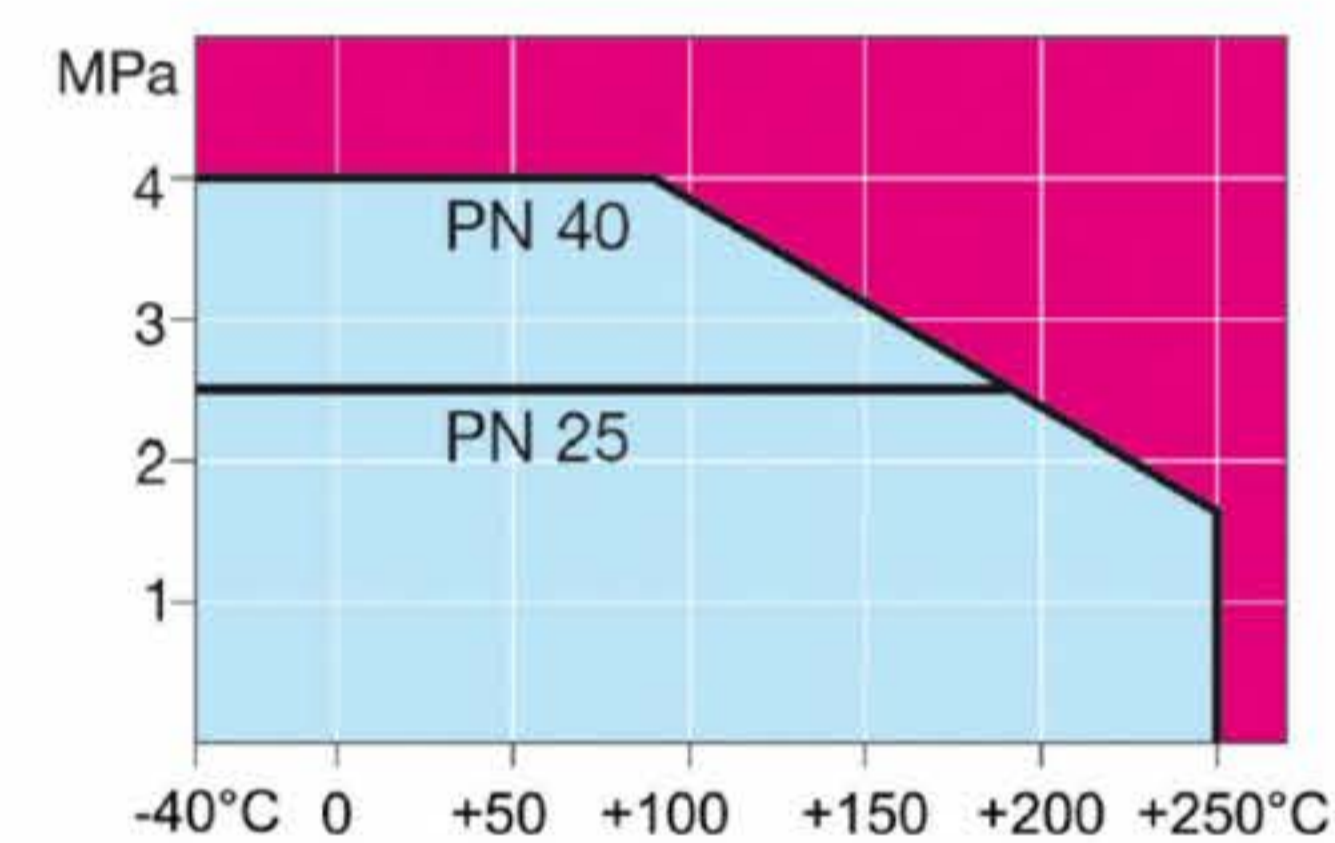
фланец/фланец, DN 125-250, с ручным редуктором

| | |
|-------------------|--------------------------------------------------------------------------------------------------------------------------------------------|
| Корпус: | Сталь, P235GH (1.0345) |
| Шар: | Нержавеющая сталь, X5CrNi18-10 (1.4301) |
| Шток: | Нержавеющая сталь, X8CrNiS18-9 (1.4305) |
| Уплотнение штока: | DN15-50, Графит |
| | DN65-150, KALREZ/EPDM |
| Уплотнение шара: | PTFE+GF |
| Фланцы: | EN 1092-1 |
| | Мы предлагаем PN 10, 16, 25, 40 |
| Длина: | EN 558-1 (DIN 3202) DN 15-200 |
| Управление: | Оснащен ручным редуктором. |
| | Для уточнения типа и характеристик редуктора обратитесь к: www.vexve.com/en/actuators . |



Условия работы

-40 °C - +250 °C
При температуре ниже -20 °C - обратитесь на завод-производитель.



| DN | PN | Артикул | A | B | C | D | D1 | D2 | D3 | D4 | E | H1 | L | Отверстия | кг |
|-----|----|---------|-----|-----|----|-----|-----|-----|----|-----|-----|-----|-----|-----------|-----|
| 125 | 16 | 274 533 | 224 | 216 | 53 | 100 | 250 | 210 | 18 | 200 | 258 | 112 | 325 | 8 | 30 |
| 150 | 16 | 274 534 | 224 | 236 | 53 | 125 | 285 | 240 | 22 | 200 | 279 | 118 | 350 | 8 | 37 |
| 200 | 16 | 274 536 | 268 | 244 | 69 | 150 | 340 | 295 | 22 | 250 | 293 | 92 | 400 | 12 | 68 |
| 250 | 16 | 274 537 | 301 | 294 | 97 | 200 | 405 | 355 | 26 | 300 | 345 | 108 | 500 | 12 | 122 |

Шровые краны для пара с редукторами и приводами

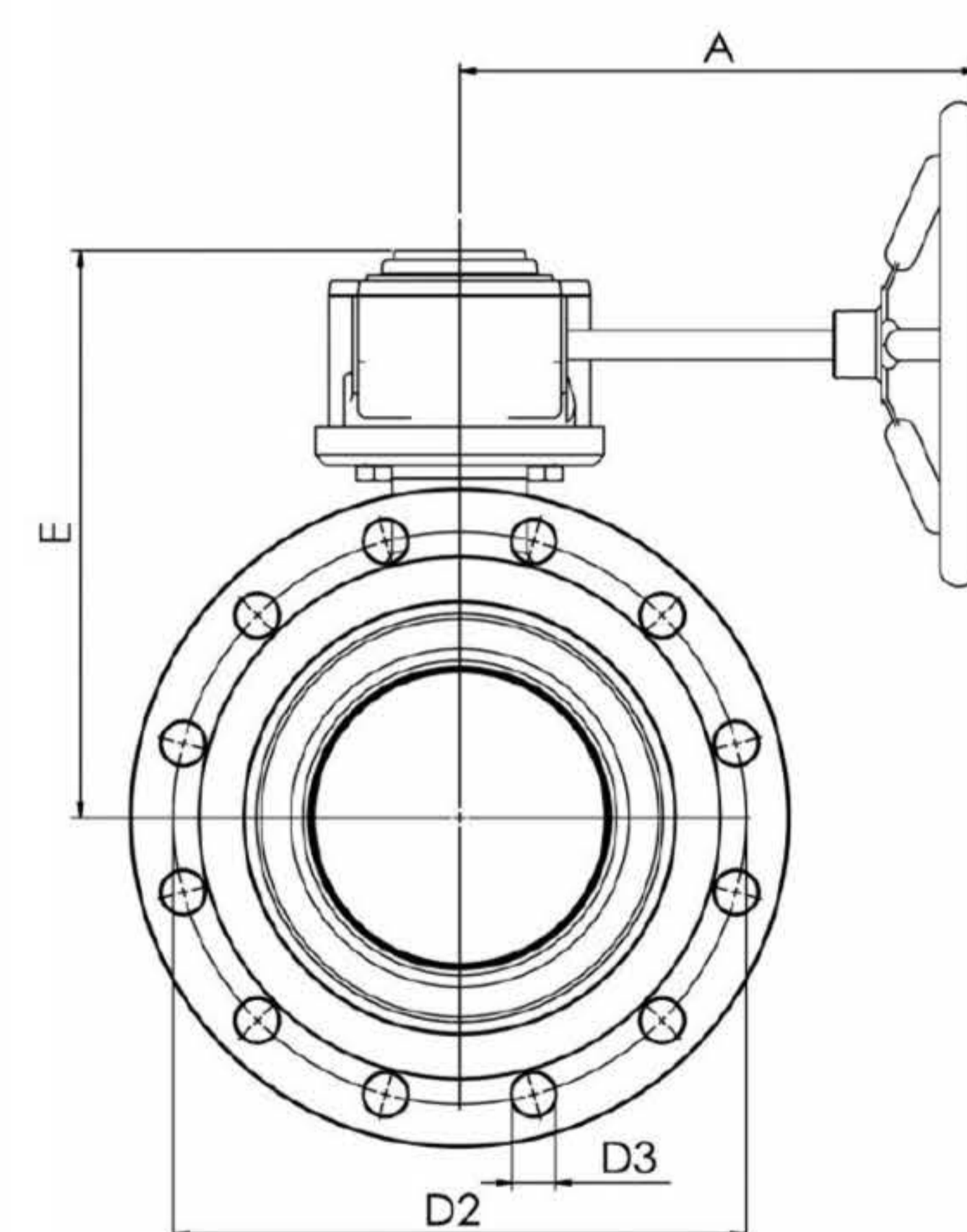
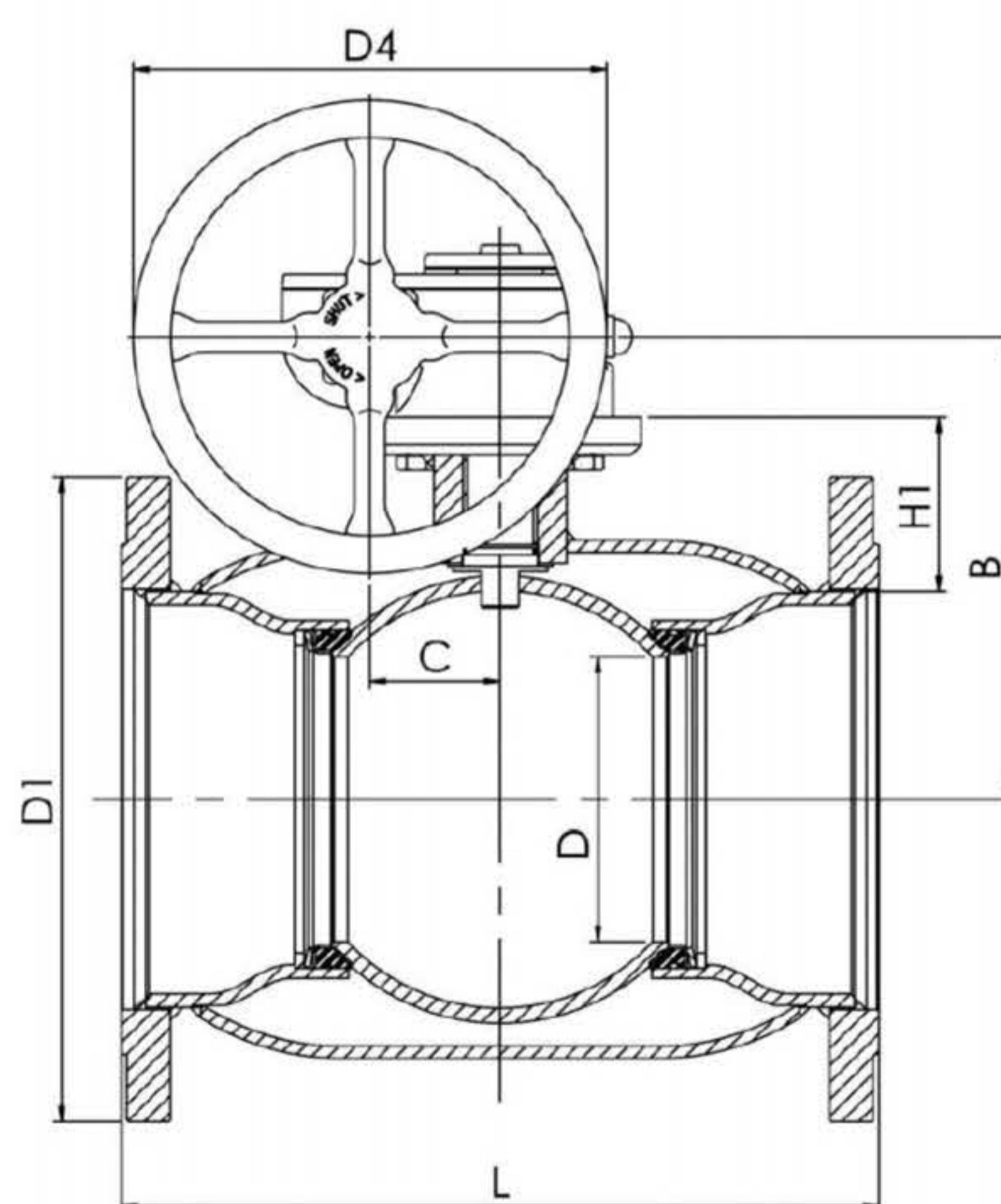
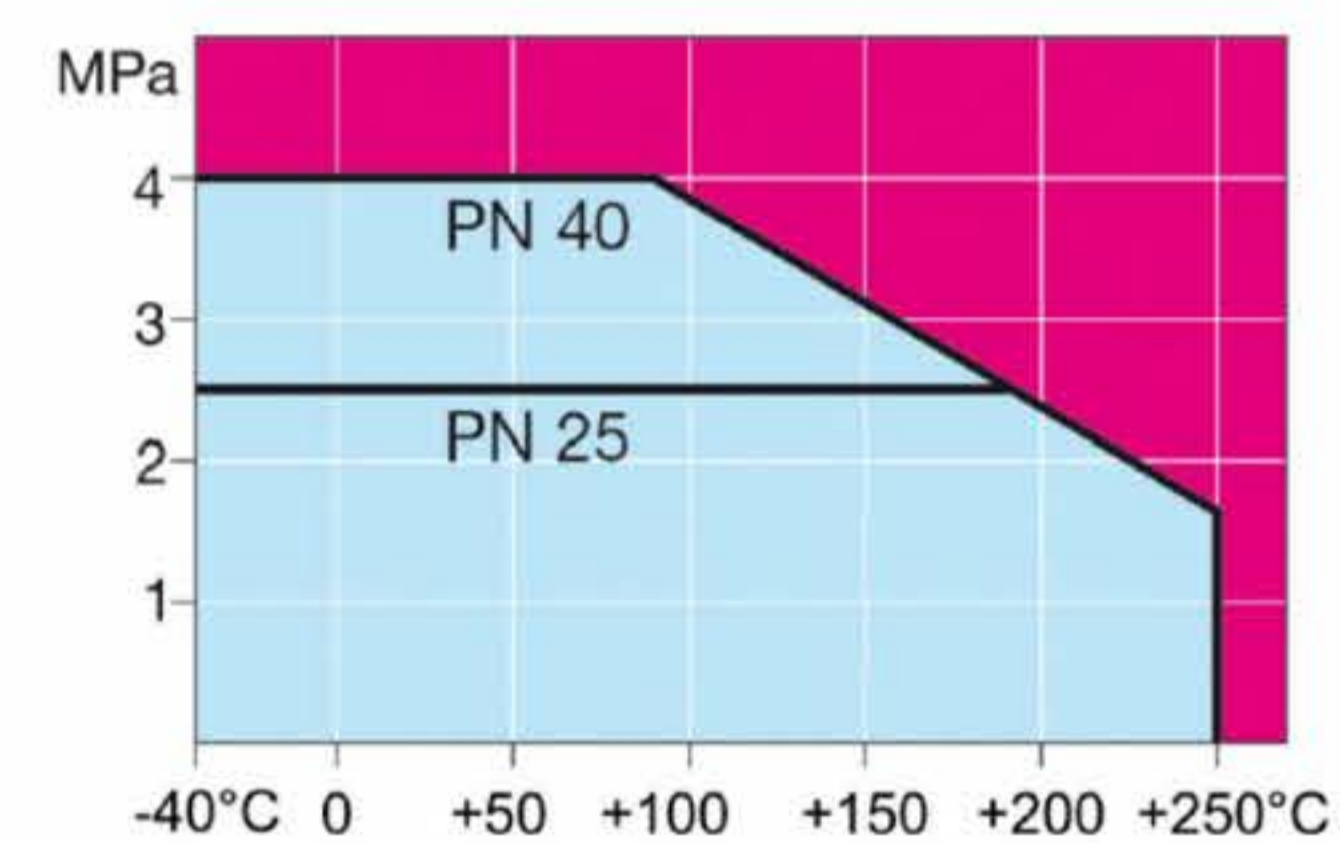
фланец/фланец, DN 125-250, PN 25, с ручным редуктором

| | |
|-------------------|--------------------------------------------------------------------------------------------------------------------------------------------|
| Корпус: | Сталь, P235GH (1.0345) |
| Шар: | Нержавеющая сталь, X5CrNi18-10 (1.4301) |
| Шток: | Нержавеющая сталь, X8CrNiS18-9 (1.4305) |
| Уплотнение штока: | DN15-50, Графит |
| | DN65-150, KALREZ/EPDM |
| Уплотнение шара: | PTFE+GF |
| Фланцы: | EN 1092-1 |
| | Мы предлагаем PN 10, 16, 25, 40 |
| Длина: | EN 558-1 (DIN 3202) DN 15–200 |
| Управление: | Оснащен ручным редуктором. |
| | Для уточнения типа и характеристик редуктора обратитесь к: www.vexve.com/en/actuators . |



Условия работы

-40 °C - +250 °C
При температуре ниже -20 °C - обратитесь на завод-производитель.



| DN | PN | Артикул | A | B | C | D | D1 | D2 | D3 | D4 | E | H1 | L | Отверстия | кг |
|-----|----|---------|-----|-----|----|-----|-----|-----|----|-----|-----|-----|-----|-----------|-----|
| 125 | 25 | 274 593 | 224 | 216 | 53 | 100 | 270 | 220 | 26 | 200 | 258 | 112 | 325 | 8 | 35 |
| 150 | 25 | 274 594 | 224 | 236 | 53 | 125 | 300 | 250 | 26 | 200 | 279 | 118 | 350 | 8 | 44 |
| 200 | 25 | 274 596 | 268 | 244 | 69 | 150 | 360 | 310 | 26 | 250 | 293 | 92 | 400 | 12 | 78 |
| 250 | 25 | 274 597 | 301 | 294 | 97 | 200 | 425 | 370 | 30 | 300 | 345 | 108 | 500 | 12 | 134 |

Регулирующие шаровые краны стальные

сварка/сварка, EN (DIN), DN 15-300

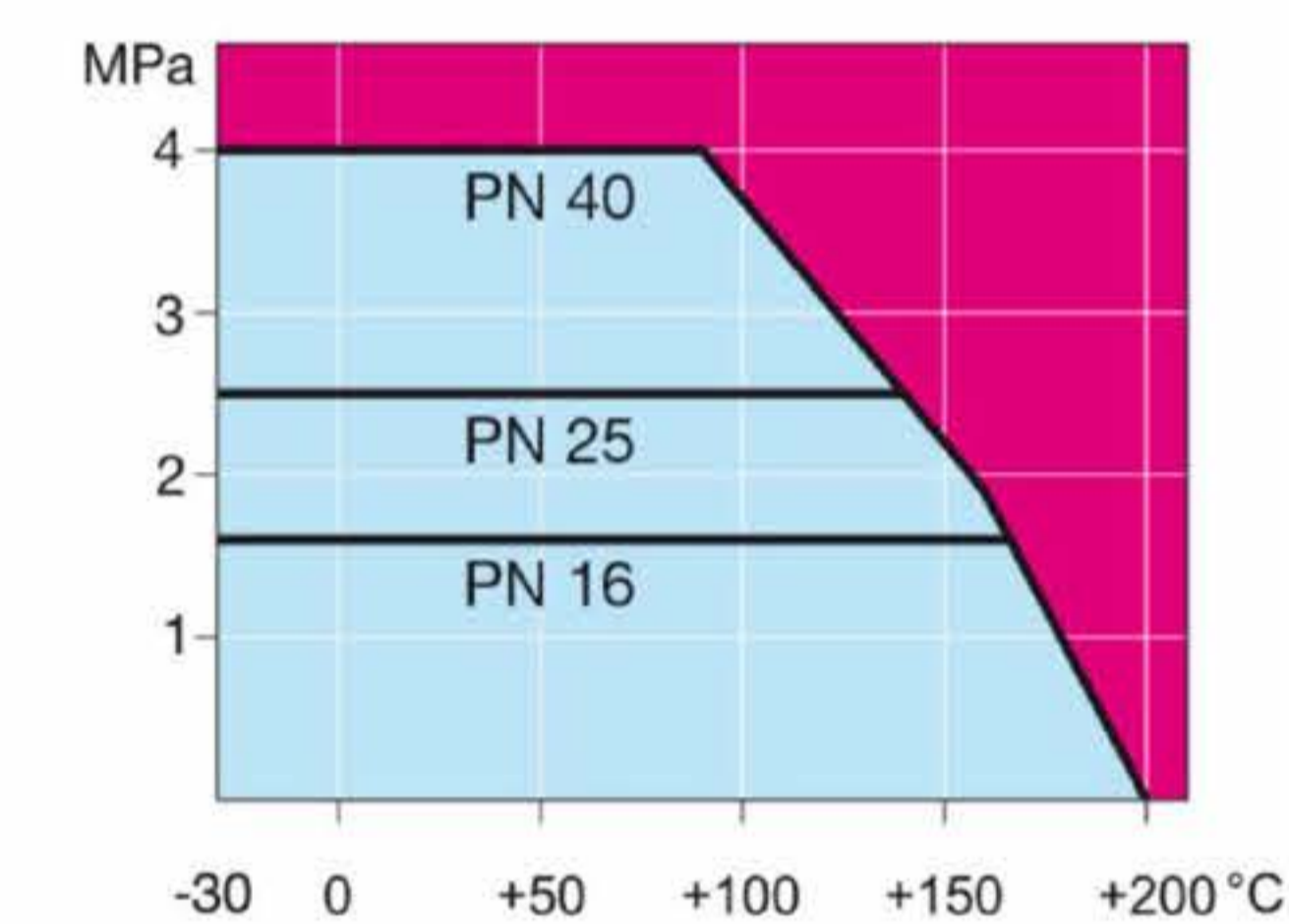
| | |
|-------------------|--------------------------------------------------------------------------|
| Корпус: | Сталь, P235GH (1.0345) |
| Шар: | Нержавеющая сталь, X5CrNi18-10 (1.4301) |
| Шток: | Нержавеющая сталь, X8CrNiS18-9 (1.4305) |
| Уплотнение штока: | FPM |
| Уплотнение шара: | PTFE+GF |
| Комплектация: | DN 15–150 оцинкованная металлическая ручка DN 200–300 ручной редуктор |



NAVAL V

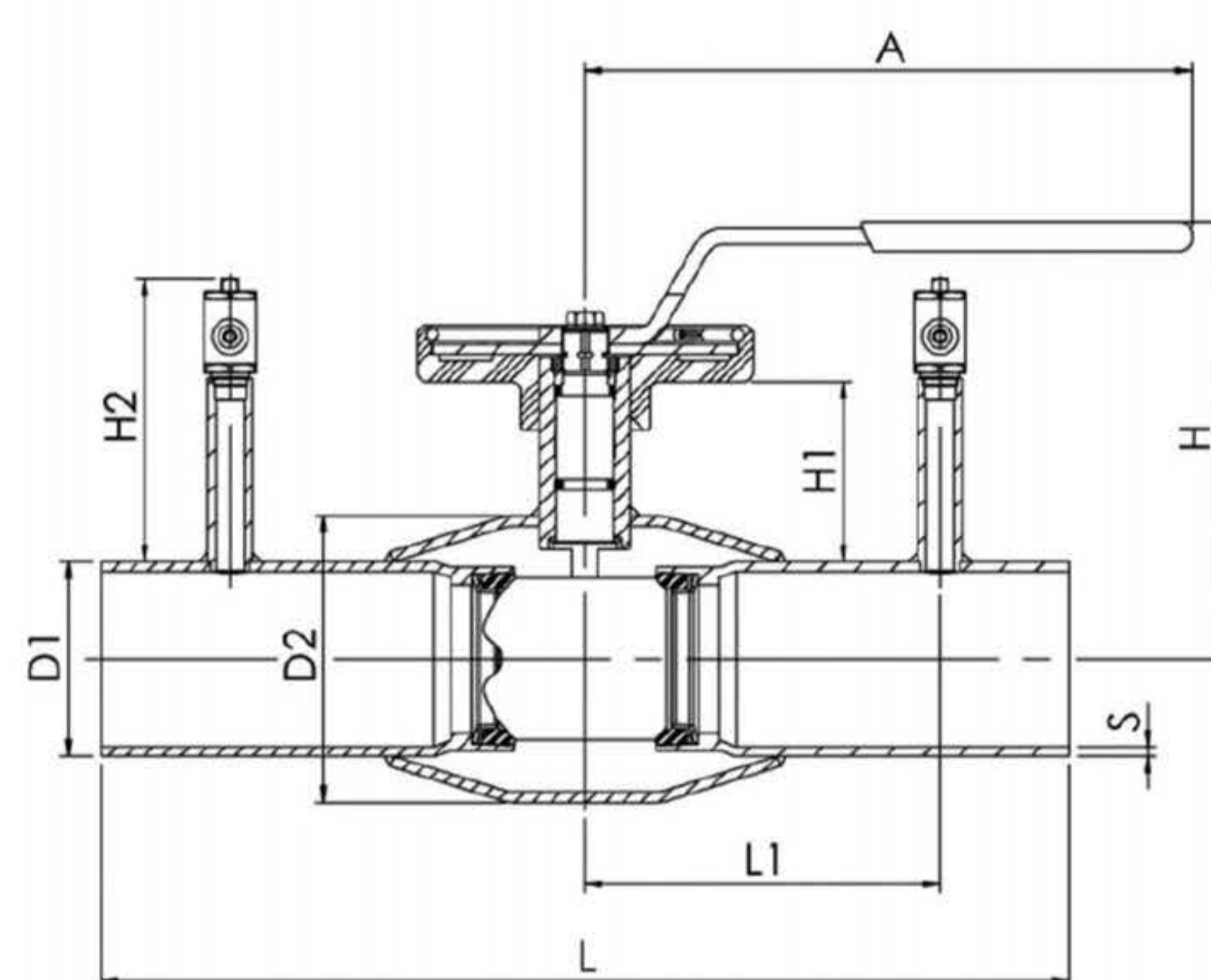
Условия работы

-30 °C - +200 °C
При температуре ниже 0 °C - обратитесь на завод-производитель.

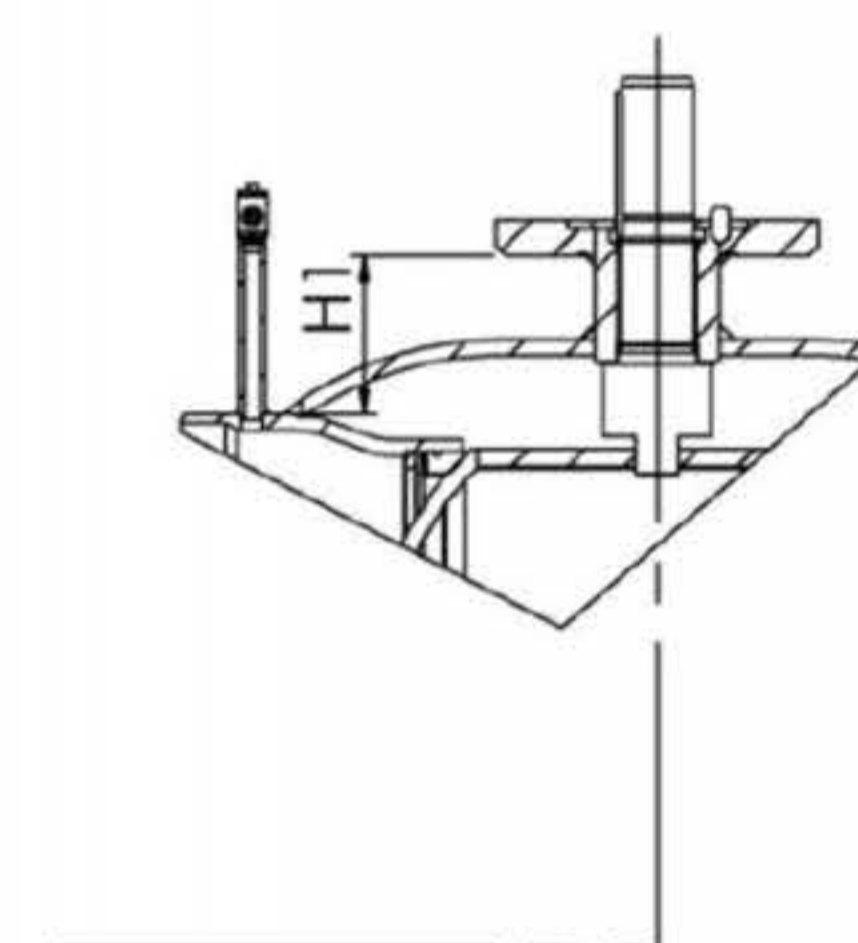


Не для пара

DN 15 - 150



DN 200 - 300



| DN | PN | Naval V Артикул | A | D1 | D2 | H | H1 | H2 | L | L1 | S | кг |
|-----|----|-----------------|-----|-------|-------|-----|-----|-----|-----|-------|-----|------|
| 15 | 40 | 264 403 V | 145 | 21,3 | 42,4 | 134 | 50 | 93 | 230 | 65 | 2,3 | 1,3 |
| 20 | 40 | 264 405 V | 145 | 26,9 | 42,4 | 136 | 53 | 93 | 230 | 65 | 2,3 | 1,4 |
| 25 | 40 | 264 406 V | 145 | 33,7 | 48,3 | 142 | 55 | 93 | 230 | 65 | 2,6 | 1,7 |
| 32 | 40 | 264 407 V | 145 | 42,4 | 60,3 | 144 | 53 | 93 | 260 | 80 | 2,6 | 1,8 |
| 40 | 40 | 264 408 V | 188 | 48,3 | 70 | 143 | 60 | 93 | 260 | 80 | 2,6 | 2,6 |
| 50 | 40 | 264 409 V | 188 | 60,3 | 88,9 | 149 | 60 | 93 | 300 | 100 | 2,9 | 3,5 |
| 65 | 25 | 264 410 V | 280 | 76,1 | 101,6 | 160 | 58 | 108 | 300 | 110 | 2,9 | 4,8 |
| 80 | 25 | 264 411 V | 280 | 88,9 | 121 | 173 | 64 | 108 | 300 | 110 | 3,2 | 6,1 |
| 100 | 25 | 264 412 V | 280 | 114,3 | 146 | 219 | 98 | 130 | 325 | 122,5 | 3,6 | 9,4 |
| 125 | 25 | 264 413 V | 400 | 139,7 | 177,8 | 253 | 100 | 130 | 325 | 137,5 | 4 | 16,2 |
| 150 | 25 | 264 414 V | 600 | 168,3 | 219,1 | 276 | 110 | 130 | 350 | 150 | 4 | 21,3 |
| 200 | 25 | 264 476 V | - | 219,1 | 273 | - | 72 | 128 | 400 | 180 | 4,5 | 45 |
| 250 | 25 | 264 477 V | - | 273 | 355,6 | - | 88 | 128 | 530 | 225 | 5 | 89 |
| 300 | 25 | 264 478 V | - | 323,9 | 457 | - | 112 | 128 | 550 | 245 | 5,6 | 140 |

Регулирующие шаровые краны стальные

фланец/фланец, DN 15-300

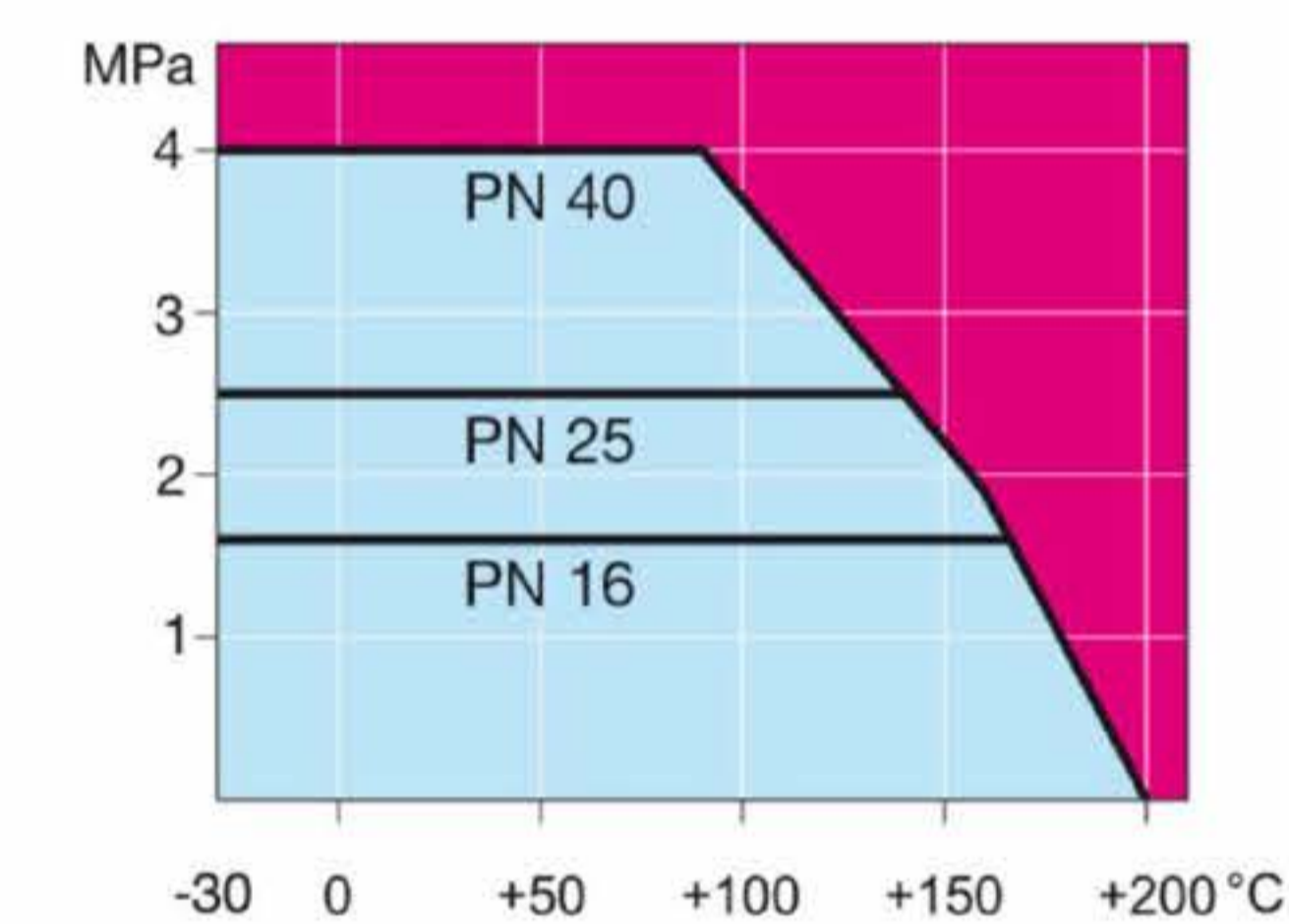
| | |
|-------------------|--------------------------------------------------------------------------|
| Корпус: | Сталь, P235GH (1.0345) |
| Шар: | Нержавеющая сталь, X5CrNi18-10 (1.4301) |
| Шток: | Нержавеющая сталь, X8CrNiS18-9 (1.4305) |
| Уплотнение штока: | FPM |
| Уплотнение шара: | PTFE+GF |
| Фланцы: | EN 1092-1 Мы предлагаем PN 10, 16, 25, 40 |
| Комплектация: | DN 15–150 оцинкованная металлическая ручка DN 200–300 ручной редуктор |



NAVAL V

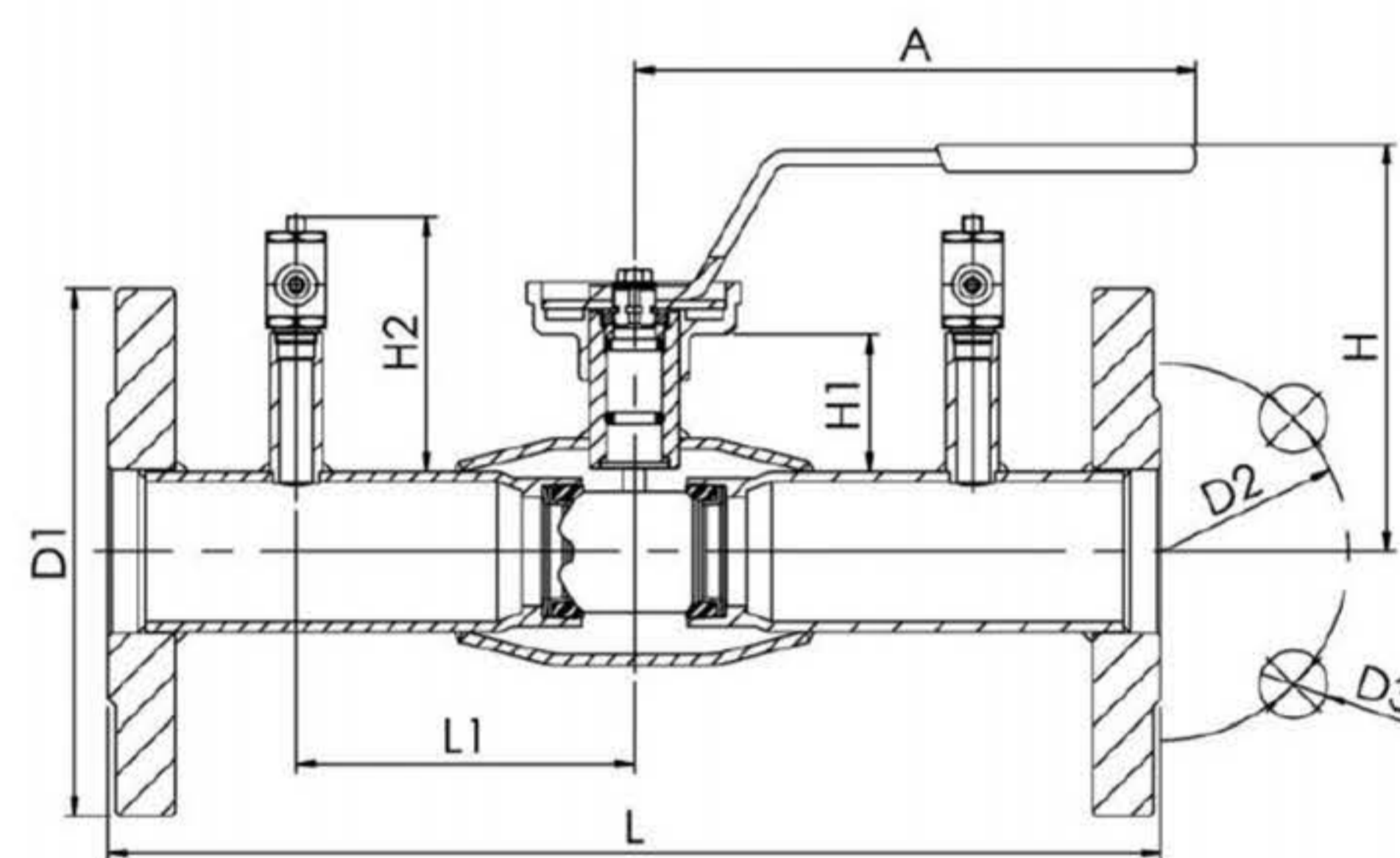
Условия работы

-30 °C - +200 °C
При температуре ниже 0 °C - обратитесь на завод-производитель.

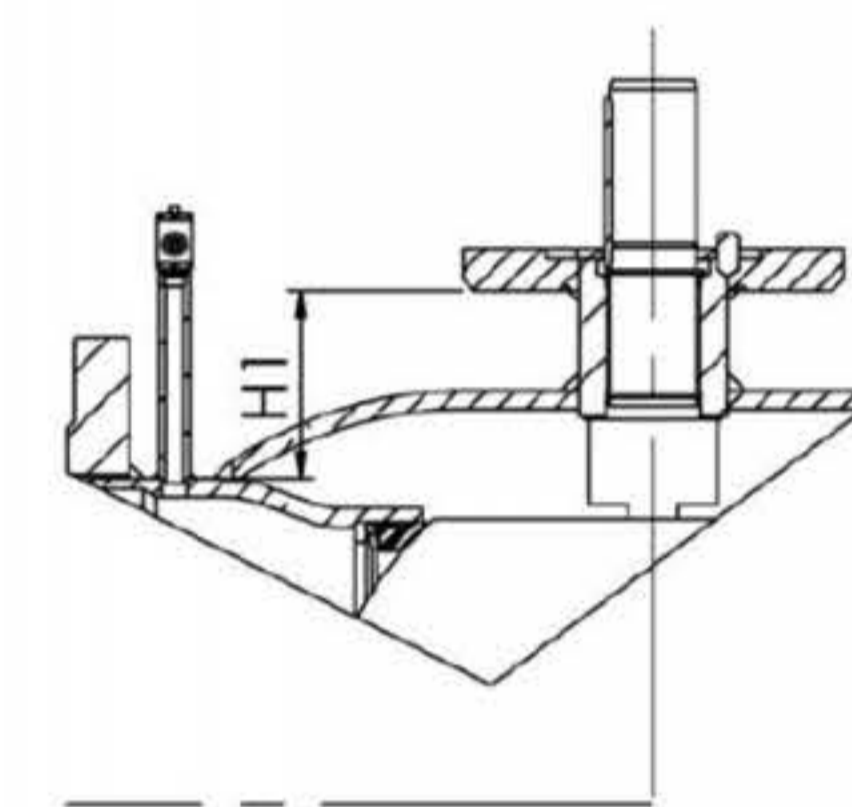


Не для пара

DN 15 - 150



DN 200 - 300



| DN | PN | Naval V Артикул | A | D1 | D2 | D3 | H | H1 | H2 | L | L1 | Отверстия | кг |
|-----|----|--------------------|-----|-----|-----|----|-----|-----|------|-----|-------|-----------|------|
| 15 | 40 | 265 503 V | 145 | 95 | 65 | 14 | 134 | 50 | 93 | 250 | 65 | 4 | 2,5 |
| 20 | 40 | 265 505 V | 145 | 105 | 75 | 14 | 136 | 53 | 93 | 250 | 65 | 4 | 3 |
| 25 | 40 | 265 506 V | 145 | 115 | 85 | 14 | 142 | 55 | 93 | 240 | 65 | 4 | 3,7 |
| 32 | 40 | 265 507 V | 145 | 140 | 100 | 18 | 144 | 53 | 93 | 280 | 80 | 4 | 5,1 |
| 40 | 40 | 265 508 V | 188 | 150 | 110 | 18 | 143 | 60 | 93 | 270 | 80 | 4 | 6,2 |
| 50 | 40 | 265 509 V | 188 | 165 | 125 | 18 | 149 | 60 | 93 | 310 | 100 | 4 | 8,4 |
| 65 | 16 | 265 510 V | 280 | 185 | 145 | 18 | 160 | 58 | 108 | 310 | 110 | 8 | 10,5 |
| 80 | 16 | 265 511 V | 280 | 200 | 160 | 18 | 173 | 64 | 108 | 310 | 110 | 8 | 12,6 |
| 100 | 16 | 265 512 V | 280 | 220 | 180 | 18 | 219 | 98 | 132 | 350 | 122,5 | 8 | 17,5 |
| 125 | 16 | 265 513 V | 400 | 250 | 210 | 18 | 253 | 100 | 130 | 360 | 137,5 | 8 | 26,1 |
| 150 | 16 | 265 514 V | 600 | 285 | 240 | 22 | 276 | 110 | 131 | 390 | 150 | 8 | 34,6 |
| 200 | 16 | 265 536 V | - | 340 | 295 | 22 | - | 72 | 128 | 425 | 172 | 12 | 60 |
| 250 | 16 | 265 537 V | - | 405 | 355 | 26 | - | 88 | 128 | 550 | 225 | 12 | 114 |
| 300 | 16 | 265 538 V | - | 460 | 410 | 26 | - | 112 | 98,9 | 580 | 272 | 12 | 168 |

Регулирующие шаровые краны стальные

фланец/фланец, DN 15-300, PN 25

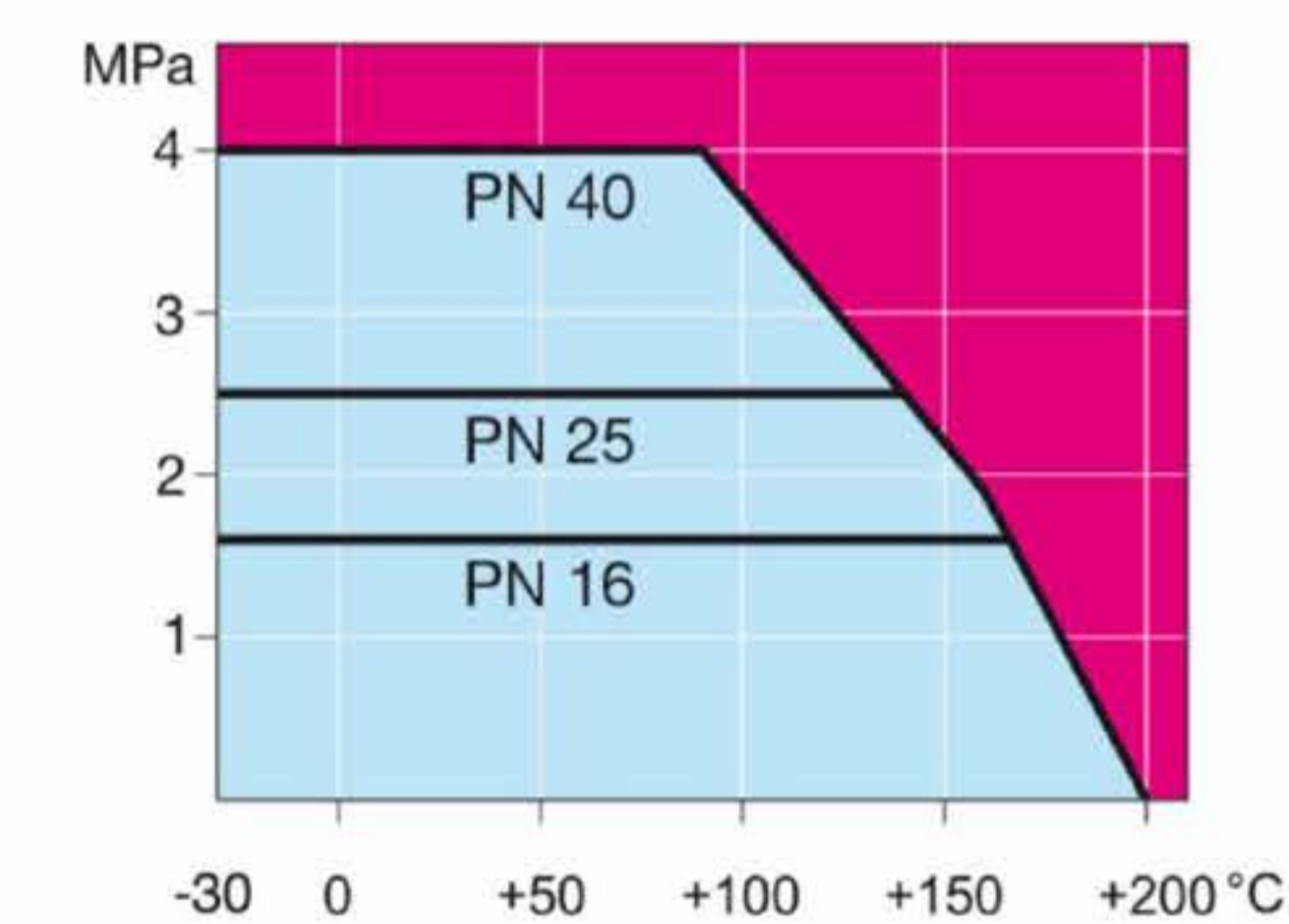
| | |
|-------------------|--------------------------------------------------------------------------|
| Корпус: | Сталь, P235GH (1.0345) |
| Шар: | Нержавеющая сталь, X5CrNi18-10 (1.4301) |
| Шток: | Нержавеющая сталь, X8CrNiS18-9 (1.4305) |
| Уплотнение штока: | FPM |
| Уплотнение шара: | PTFE+GF |
| Фланцы: | EN 1092-1 Мы предлагаем PN 10, 16, 25, 40 |
| Комплектация: | DN 15–150 оцинкованная металлическая ручка DN 200–300 ручной редуктор |



NAVAL V

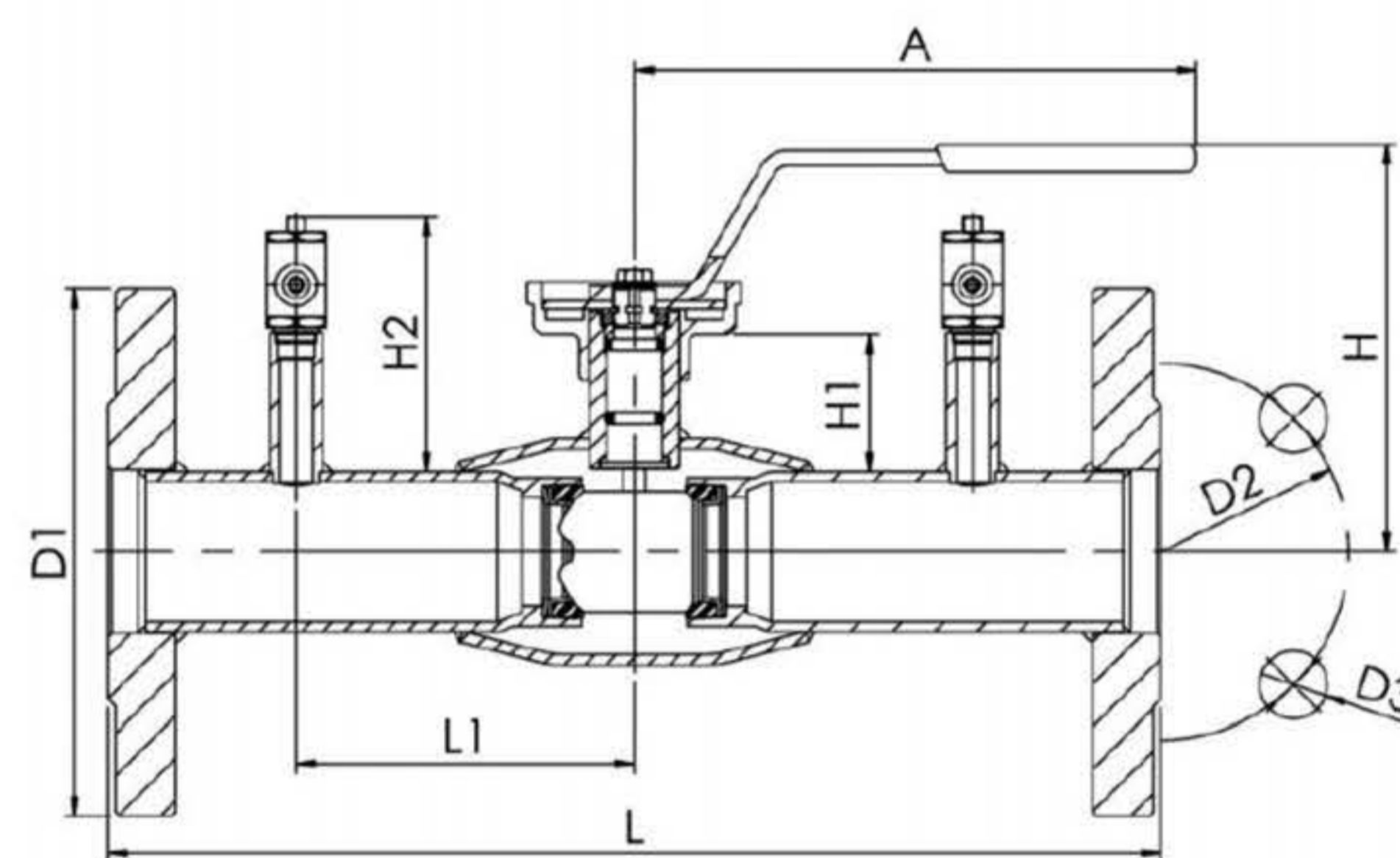
Условия работы

-30 °C - +200 °C
При температуре ниже 0 °C - обратитесь на завод-производитель.

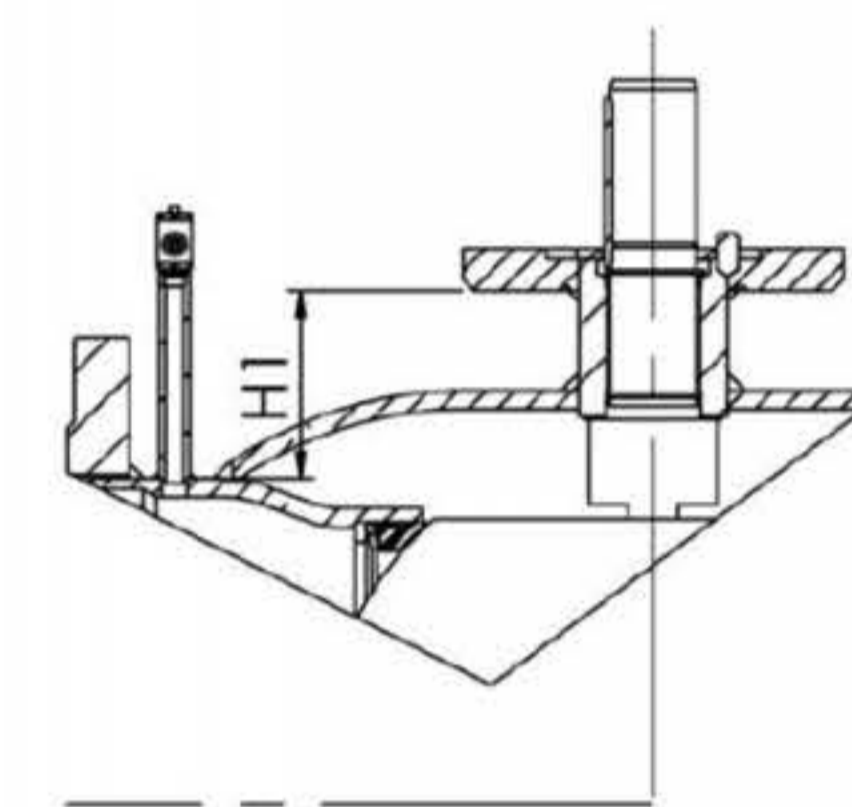


Не для пара

DN 15 - 150



DN 200 - 300



| DN | PN | Naval V Артикул | A | D1 | D2 | D3 | H | H1 | H2 | L | L1 | Отверстия | кг |
|-----|----|--------------------|-----|-----|-----|----|-----|-----|-----|-----|-------|-----------|------|
| 15 | 40 | 265 503 V | 145 | 95 | 65 | 14 | 134 | 50 | 93 | 250 | 65 | 4 | 2,5 |
| 20 | 40 | 265 505 V | 145 | 105 | 75 | 14 | 136 | 53 | 93 | 250 | 65 | 4 | 3 |
| 25 | 40 | 265 506 V | 145 | 115 | 85 | 14 | 142 | 55 | 93 | 240 | 65 | 4 | 3,7 |
| 32 | 40 | 265 507 V | 145 | 140 | 100 | 18 | 144 | 53 | 93 | 280 | 80 | 4 | 5,1 |
| 40 | 40 | 265 508 V | 188 | 150 | 110 | 18 | 143 | 60 | 93 | 270 | 80 | 4 | 6,2 |
| 50 | 40 | 265 509 V | 188 | 165 | 125 | 18 | 149 | 60 | 93 | 310 | 100 | 4 | 8,4 |
| 65 | 25 | 265 570 V | 280 | 185 | 145 | 18 | 160 | 58 | 108 | 310 | 110 | 8 | 11 |
| 80 | 25 | 265 571 V | 280 | 200 | 160 | 18 | 173 | 64 | 108 | 310 | 110 | 8 | 14 |
| 100 | 25 | 265 572 V | 280 | 235 | 190 | 22 | 219 | 98 | 132 | 350 | 122,5 | 8 | 20,7 |
| 125 | 25 | 265 573 V | 400 | 270 | 220 | 26 | 253 | 100 | 130 | 360 | 137,5 | 8 | 31,3 |
| 150 | 25 | 265 574 V | 600 | 300 | 250 | 26 | 276 | 110 | 131 | 390 | 150 | 8 | 40,7 |
| 200 | 25 | 265 576 V | - | 360 | 310 | 26 | - | 72 | 128 | 425 | 169 | 12 | 74 |
| 250 | 25 | 265 577 V | - | 425 | 370 | 30 | - | 88 | 128 | 550 | 225 | 12 | 120 |
| 300 | 25 | 265 578 V | - | 485 | 430 | 30 | - | 112 | 110 | 580 | 271 | 16 | 176 |

Регулирующие шаровые краны из нержавеющей стали

сварка/сварка, EN (DIN), DN 15-250

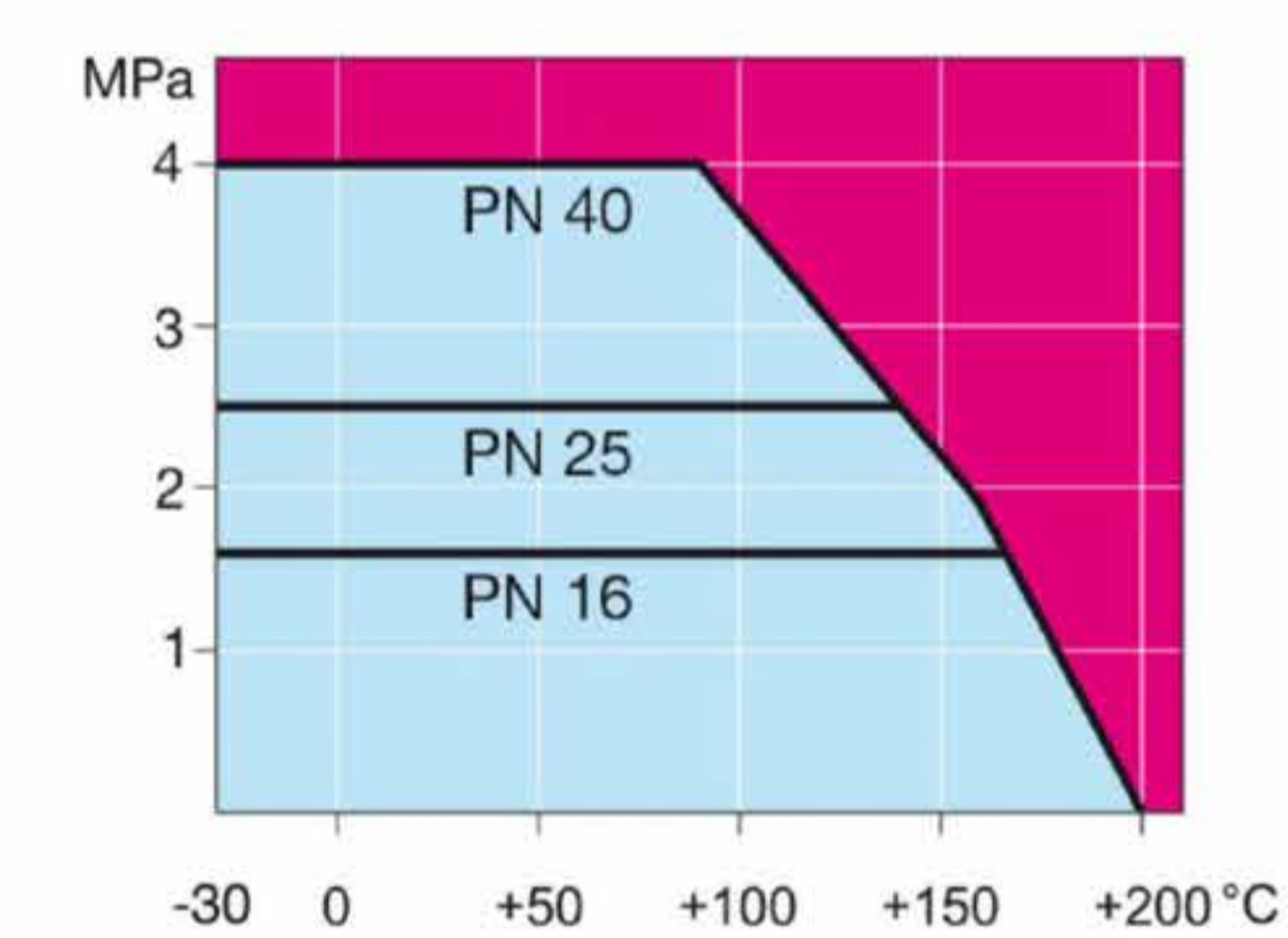
| | |
|-------------------|-----------------------------------------------------------------------------------------------------------------------|
| Корпус: | Нержавеющая сталь, X2CrNiMo17-12-2 (1.4404) |
| Шар: | Нержавеющая сталь, X2CrNiMo17-12-2 (1.4404) |
| Шток: | Нержавеющая сталь, X2CrNiMo17-12-2 (1.4404) |
| Уплотнение штока: | FPM/NBR |
| Уплотнение шара: | PTFE+GF |
| Управление: | DN 15–50 ручка из нержавеющей стали DN 65–150 оцинкованная металлическая ручка DN 200–250 механический редуктор |



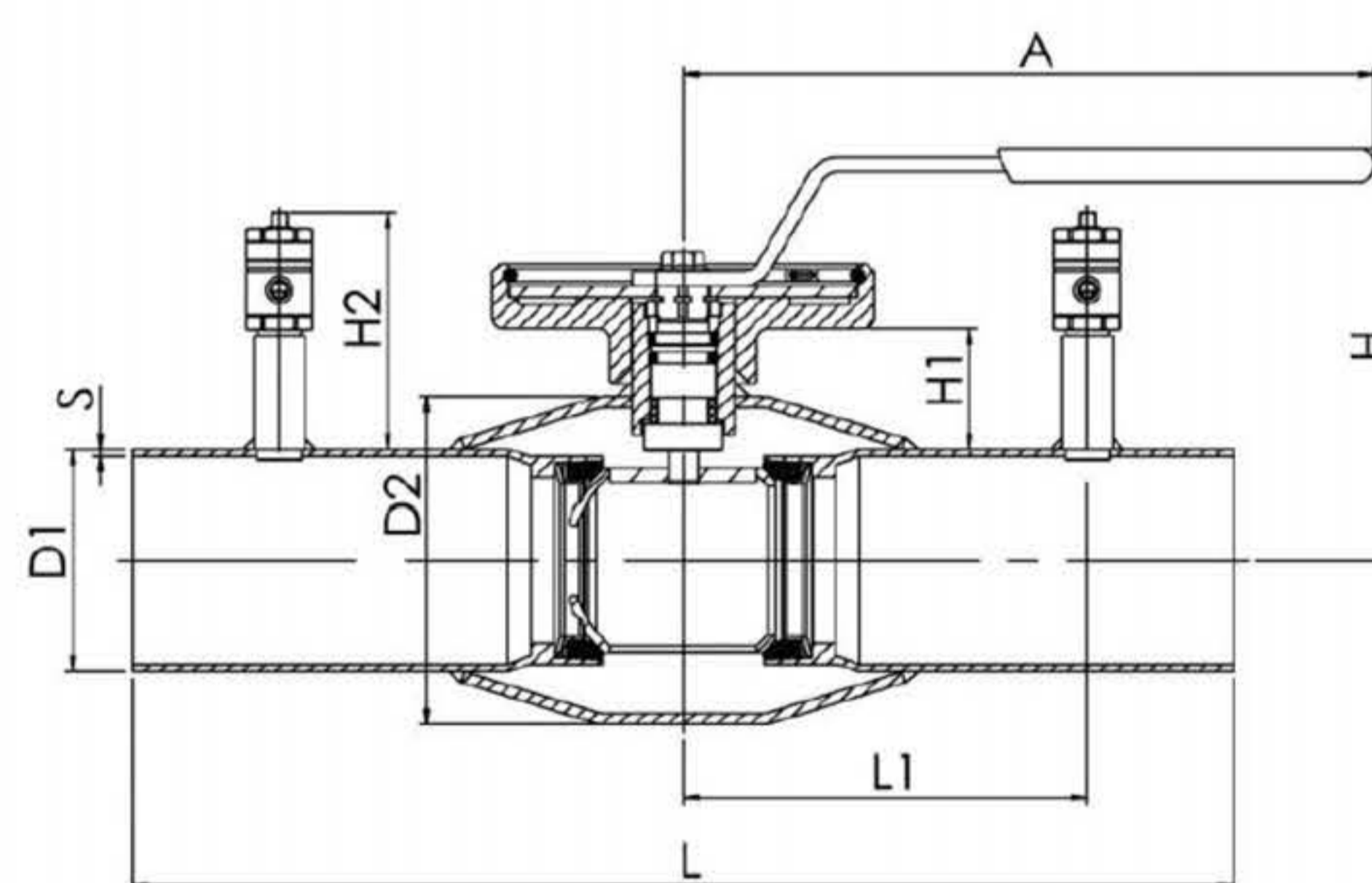
NAVAL V

Условия работы

-30 °C - +200 °C
При температуре ниже -10 °C - обратитесь на завод-производитель.



Не для пара



| DN | PN | Naval V Артикул | A | D1 | D2 | H | H1 | H2 | L | L1 | S | кг |
|-----|----|--------------------|-----|-------|-------|-----|----|-----|-----|-------|-----|------|
| 15 | 40 | 266 403 V | 145 | 21,3 | 42,4 | 105 | 21 | 58 | 230 | 65 | 2 | 0,9 |
| 20 | 40 | 266 405 V | 145 | 26,9 | 42,4 | 105 | 21 | 58 | 230 | 65 | 2 | 0,9 |
| 25 | 40 | 266 406 V | 145 | 33,7 | 48,3 | 113 | 26 | 58 | 230 | 65 | 2 | 1,1 |
| 32 | 40 | 266 407 V | 145 | 42,4 | 60,3 | 117 | 25 | 58 | 260 | 80 | 2 | 1,3 |
| 40 | 40 | 266 408 V | 188 | 48,3 | 70 | 114 | 31 | 58 | 260 | 80 | 2,5 | 2,3 |
| 50 | 40 | 266 409 V | 188 | 60,3 | 88,9 | 121 | 31 | 58 | 300 | 100 | 3 | 3,1 |
| 65 | 25 | 266 410 V | 280 | 76,1 | 114,3 | 154 | 52 | 82 | 300 | 110 | 3 | 4,4 |
| 80 | 25 | 266 411 V | 280 | 88,9 | 131 | 166 | 58 | 82 | 300 | 110 | 3 | 5,4 |
| 100 | 25 | 266 412 V | 280 | 114,3 | 156 | 173 | 52 | 82 | 325 | 122,5 | 3 | 7,7 |
| 125 | 25 | 266 413 V | 400 | 139,7 | 178 | 221 | 68 | 82 | 325 | 137,5 | 4 | 15,5 |
| 150 | 25 | 266 414 V | 600 | 168,3 | 219,1 | 240 | 74 | 82 | 350 | 150 | 4 | 16,1 |
| 200 | 25 | 266 436 V | - | 219,1 | 273 | - | 72 | 134 | 400 | 180 | 4 | 38,2 |
| 250 | 25 | 266 437 V | - | 273 | 355,6 | - | 88 | 134 | 530 | 225 | 4 | 73,6 |

Регулирующие шаровые краны из нержавеющей стали

сварка/сварка, NS-норм, DN 20-100

| | |
|-------------------|-----------------------------------------------------------------------------------|
| Корпус: | Нержавеющая сталь, X2CrNiMo17-12-2 (1.4404) |
| Шар: | Нержавеющая сталь, X2CrNiMo17-12-2 (1.4404) |
| Шток: | Нержавеющая сталь, X2CrNiMo17-12-2 (1.4404) |
| Уплотнение штока: | FPM/NBR |
| Уплотнение шара: | PTFE+GF |
| Управление: | DN 15–50 ручка из нержавеющей стали DN 65–100 оцинкованная металлическая ручка |

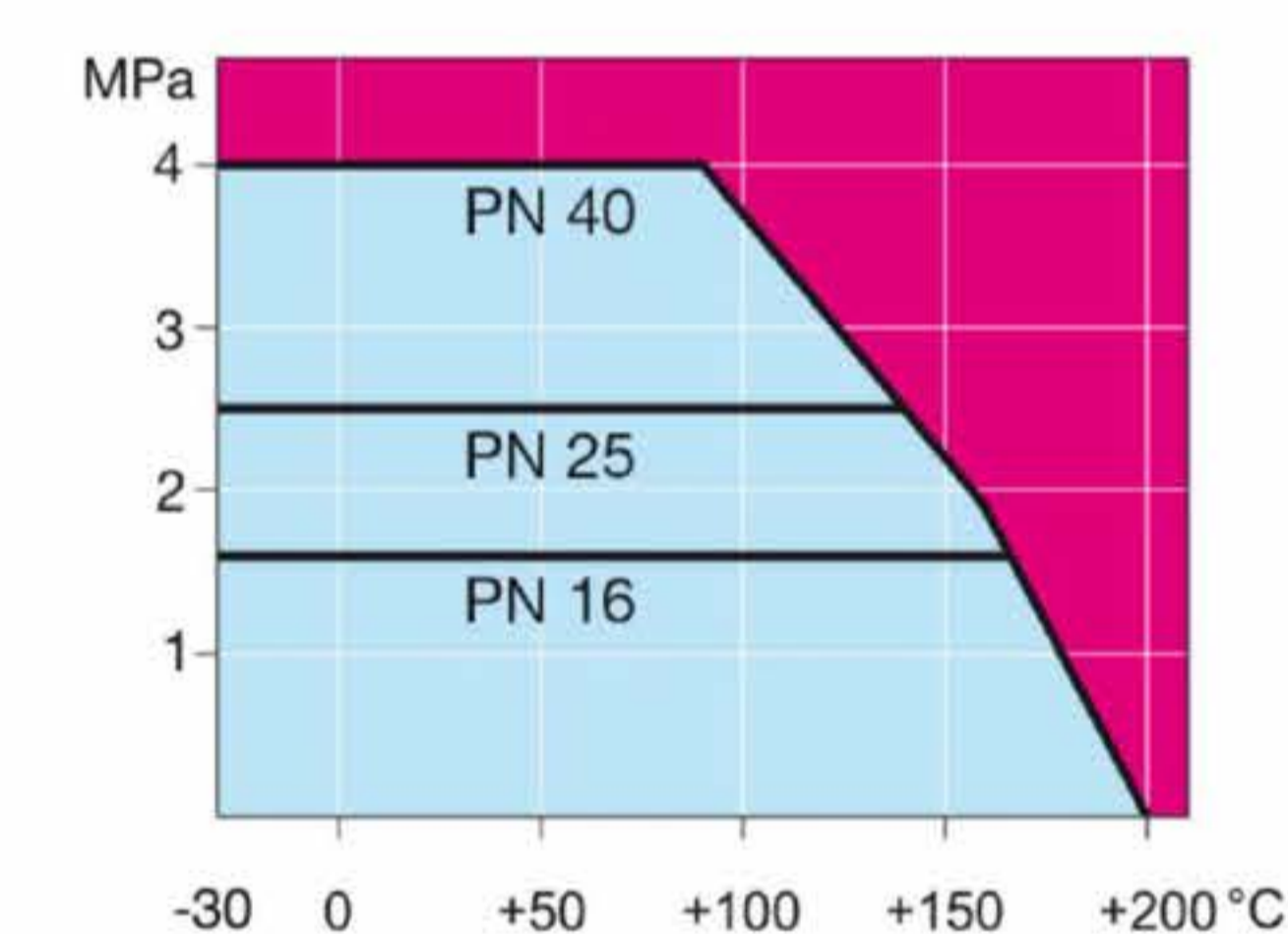


NAVAL V

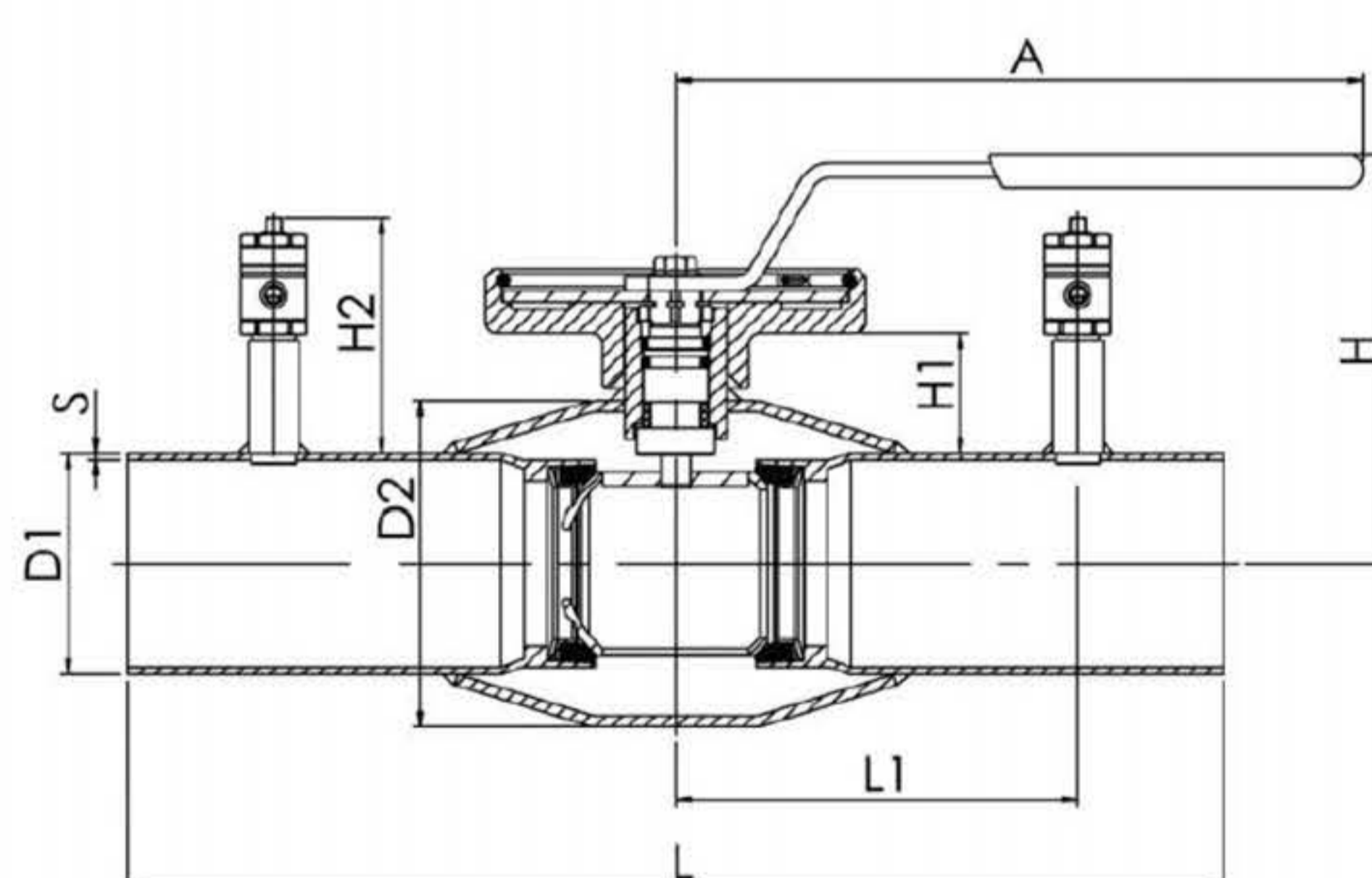
Условия работы

-30 °C - +200 °C

При температуре ниже -10 °C - обратитесь на завод-производитель.



Не для пара



| DN | PN | Naval V Артикул | A | D1 | D2 | H | H1 | H2 | L | L1 | S | кг |
|-----|----|--------------------|-----|-----|-------|-----|----|----|-----|-------|-----|-----|
| 20 | 40 | 266 325 V | 145 | 25 | 42,4 | 105 | 22 | 58 | 230 | 65 | 2 | 0,9 |
| 25 | 40 | 266 326 V | 145 | 30 | 48,3 | 113 | 28 | 58 | 230 | 65 | 2 | 1,1 |
| 32 | 40 | 266 327 V | 145 | 36 | 60,3 | 117 | 28 | 58 | 260 | 80 | 2 | 1,3 |
| 40 | 40 | 266 328 V | 188 | 45 | 70 | 114 | 33 | 58 | 260 | 80 | 2,5 | 2,3 |
| 50 | 40 | 266 329 V | 188 | 54 | 88,9 | 121 | 34 | 58 | 300 | 100 | 3 | 3,1 |
| 65 | 25 | 266 330 V | 280 | 70 | 114,3 | 154 | 55 | 82 | 300 | 110 | 3 | 4,4 |
| 80 | 25 | 266 331 V | 280 | 86 | 131 | 166 | 59 | 82 | 300 | 110 | 3 | 5,4 |
| 100 | 25 | 266 332 V | 280 | 106 | 156 | 173 | 56 | 82 | 325 | 122,5 | 3 | 7,7 |

Регулирующие шаровые краны из нержавеющей стали

фланец/фланец, DN 15-250

| | |
|-------------------|-----------------------------------------------------------------------------------------------------------------------|
| Корпус: | Нержавеющая сталь, X2CrNiMo17-12-2 (1.4404) |
| Шар: | Нержавеющая сталь, X2CrNiMo17-12-2 (1.4404) |
| Шток: | Нержавеющая сталь, X2CrNiMo17-12-2 (1.4404) |
| Уплотнение штока: | FPM/NBR |
| Уплотнение шара: | PTFE+GF |
| Фланцы: | EN 1092-1 Мы предлагаем PN 10, 16, 25, 40 |
| Управление: | DN 15–50 ручка из нержавеющей стали DN 65–150 оцинкованная металлическая ручка DN 200–250 механический редуктор |

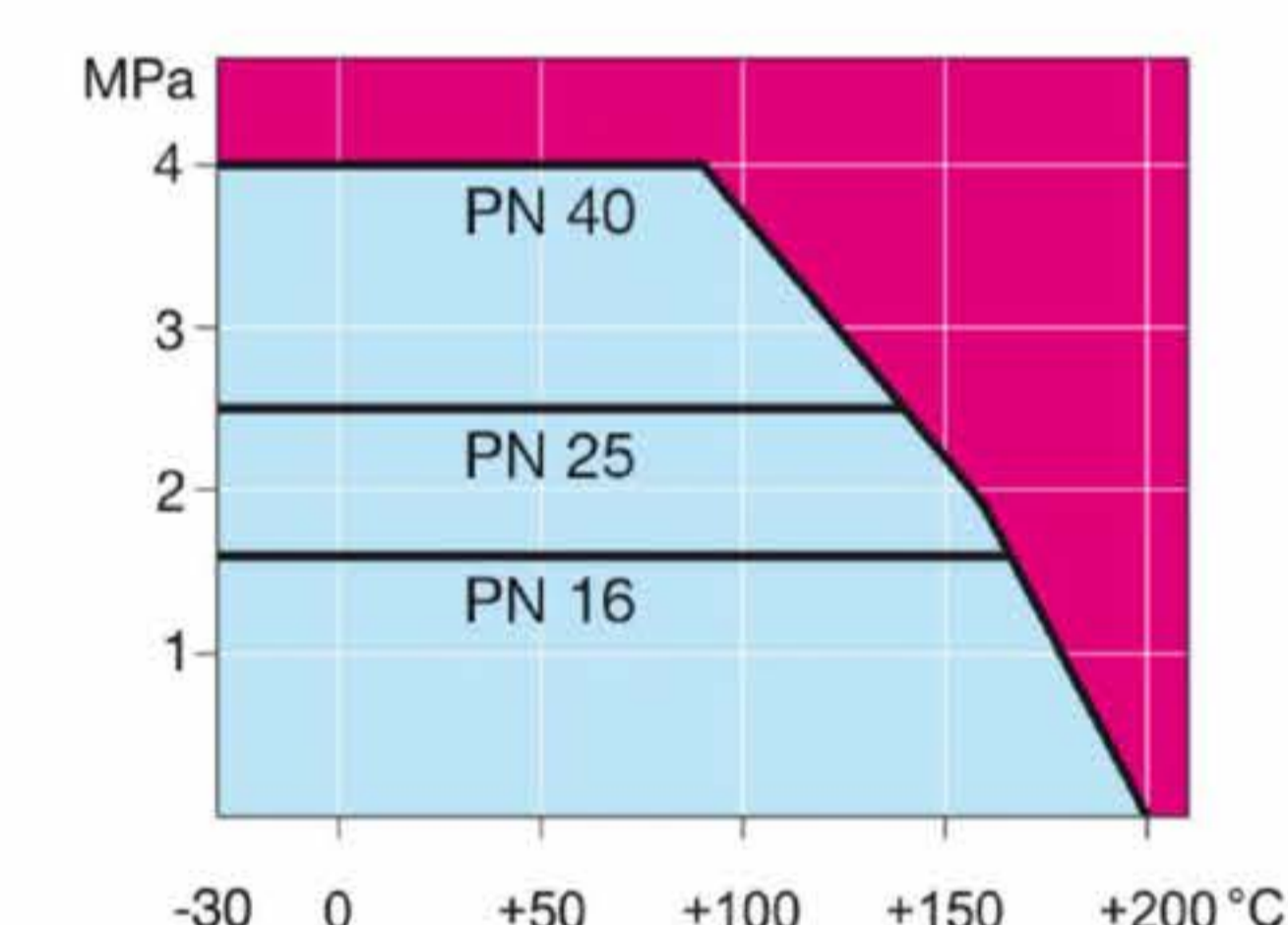


NAVAL V

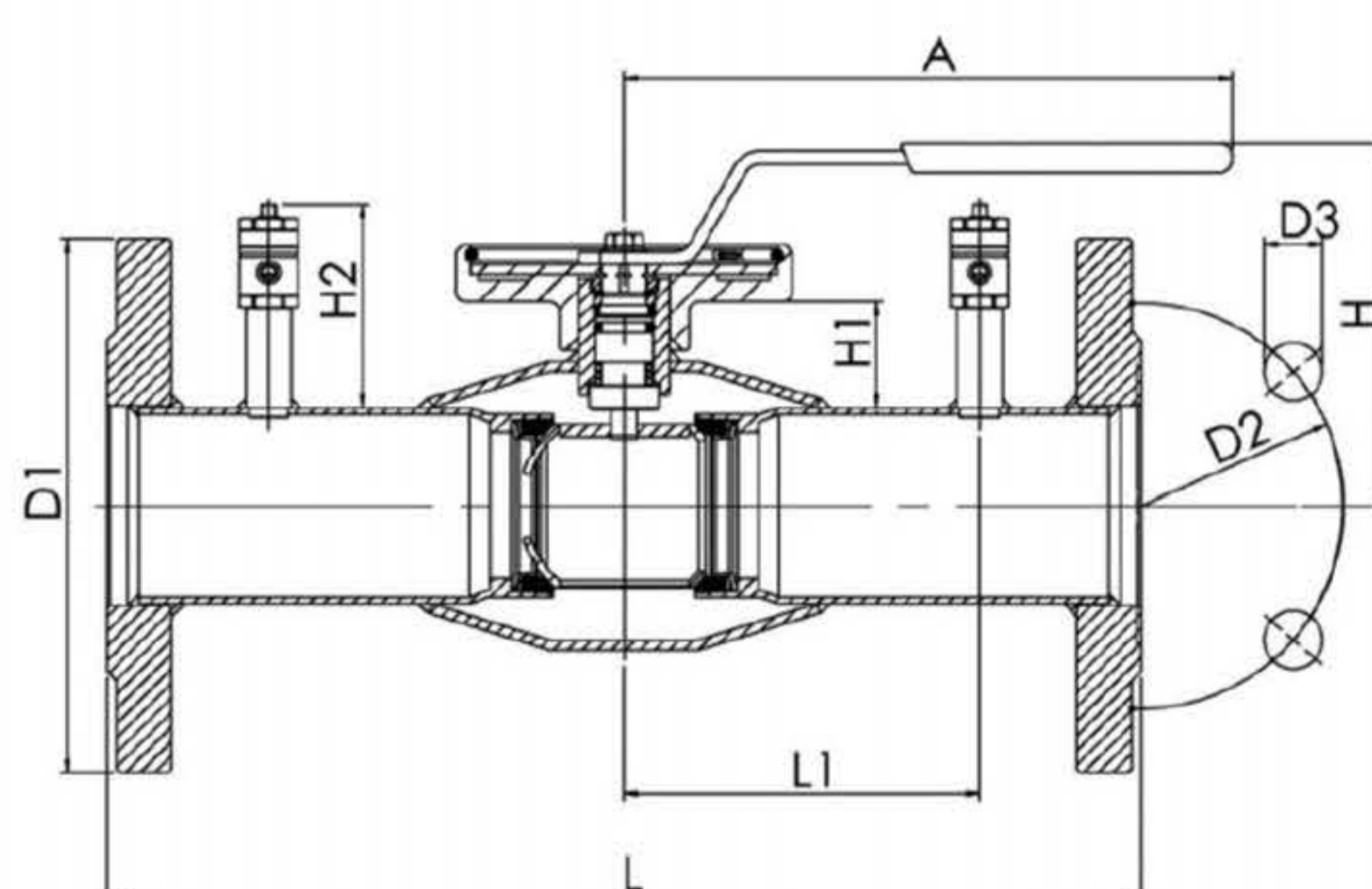
Условия работы

-30 °C - +200 °C

При температуре ниже -10 °C - обратитесь на завод-производитель.



Не для пара



| DN | PN | Naval V Артикул | A | D1 | D2 | D3 | H | H1 | H2 | L | L1 | Отверстия | кг |
|-----|----|--------------------|-----|-----|-----|----|-----|----|-----|-----|-------|-----------|-------|
| 15 | 40 | 266 503 V | 145 | 95 | 65 | 14 | 105 | 21 | 58 | 250 | 65 | 4 | 2,1 |
| 20 | 40 | 266 505 V | 145 | 105 | 75 | 14 | 105 | 21 | 58 | 250 | 65 | 4 | 2,6 |
| 25 | 40 | 266 506 V | 145 | 115 | 85 | 14 | 113 | 26 | 58 | 240 | 65 | 4 | 3,1 |
| 32 | 40 | 266 507 V | 145 | 140 | 100 | 18 | 117 | 25 | 58 | 280 | 80 | 4 | 4,7 |
| 40 | 40 | 266 508 V | 188 | 150 | 110 | 18 | 114 | 31 | 58 | 270 | 80 | 4 | 6 |
| 50 | 40 | 266 509 V | 188 | 165 | 125 | 18 | 121 | 31 | 58 | 310 | 100 | 4 | 8,1 |
| 65 | 16 | 266 510 V | 280 | 185 | 145 | 18 | 154 | 52 | 82 | 310 | 110 | 8 | 10,1 |
| 80 | 16 | 266 511 V | 280 | 200 | 160 | 18 | 166 | 58 | 82 | 310 | 110 | 8 | 12 |
| 100 | 16 | 266 512 V | 280 | 220 | 180 | 18 | 173 | 52 | 82 | 350 | 122,5 | 8 | 15,9 |
| 125 | 16 | 266 513 V | 400 | 250 | 210 | 18 | 221 | 68 | 82 | 360 | 137,5 | 8 | 25,6 |
| 150 | 16 | 266 514 V | 600 | 285 | 240 | 22 | 240 | 74 | 82 | 390 | 150 | 8 | 30 |
| 200 | 16 | 266 536 V | - | 340 | 295 | 22 | - | 72 | 133 | 425 | 172,5 | 12 | 56,7 |
| 250 | 16 | 266 537 V | - | 405 | 355 | 26 | - | 88 | 133 | 550 | 225 | 12 | 103,9 |

Регулирующие шаровые краны из нержавеющей стали

фланец/фланец, DN 15-250, PN 25

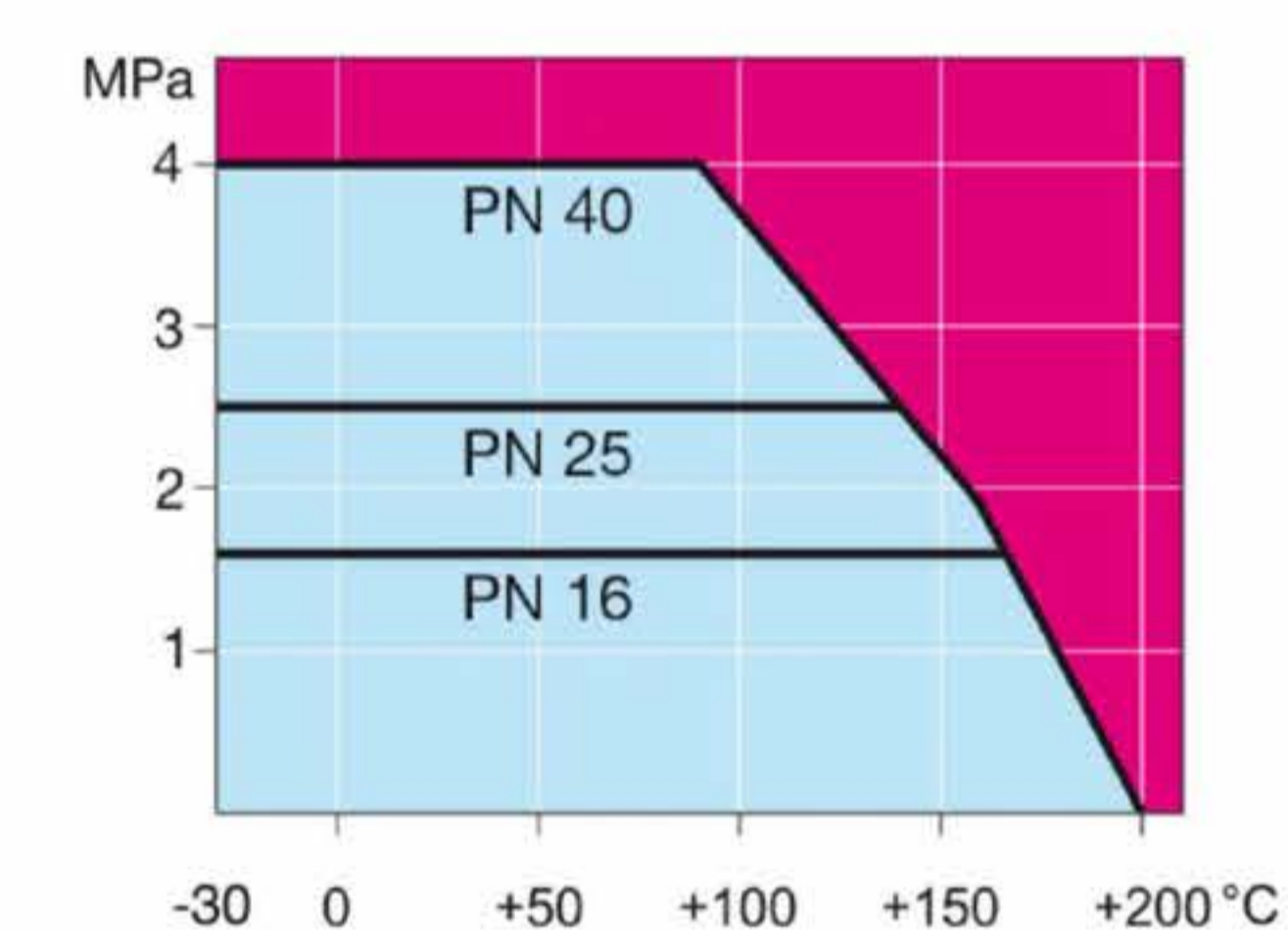
| | |
|-------------------|-----------------------------------------------------------------------------------------------------------------------|
| Корпус: | Нержавеющая сталь, X2CrNiMo17-12-2 (1.4404) |
| Шар: | Нержавеющая сталь, X2CrNiMo17-12-2 (1.4404) |
| Шток: | Нержавеющая сталь, X2CrNiMo17-12-2 (1.4404) |
| Уплотнение штока: | FPM/NBR |
| Уплотнение шара: | PTFE+GF |
| Фланцы: | EN 1092-1 Мы предлагаем PN 10, 16, 25, 40 |
| Управление: | DN 15–50 ручка из нержавеющей стали DN 65–150 оцинкованная металлическая ручка DN 200–250 механический редуктор |



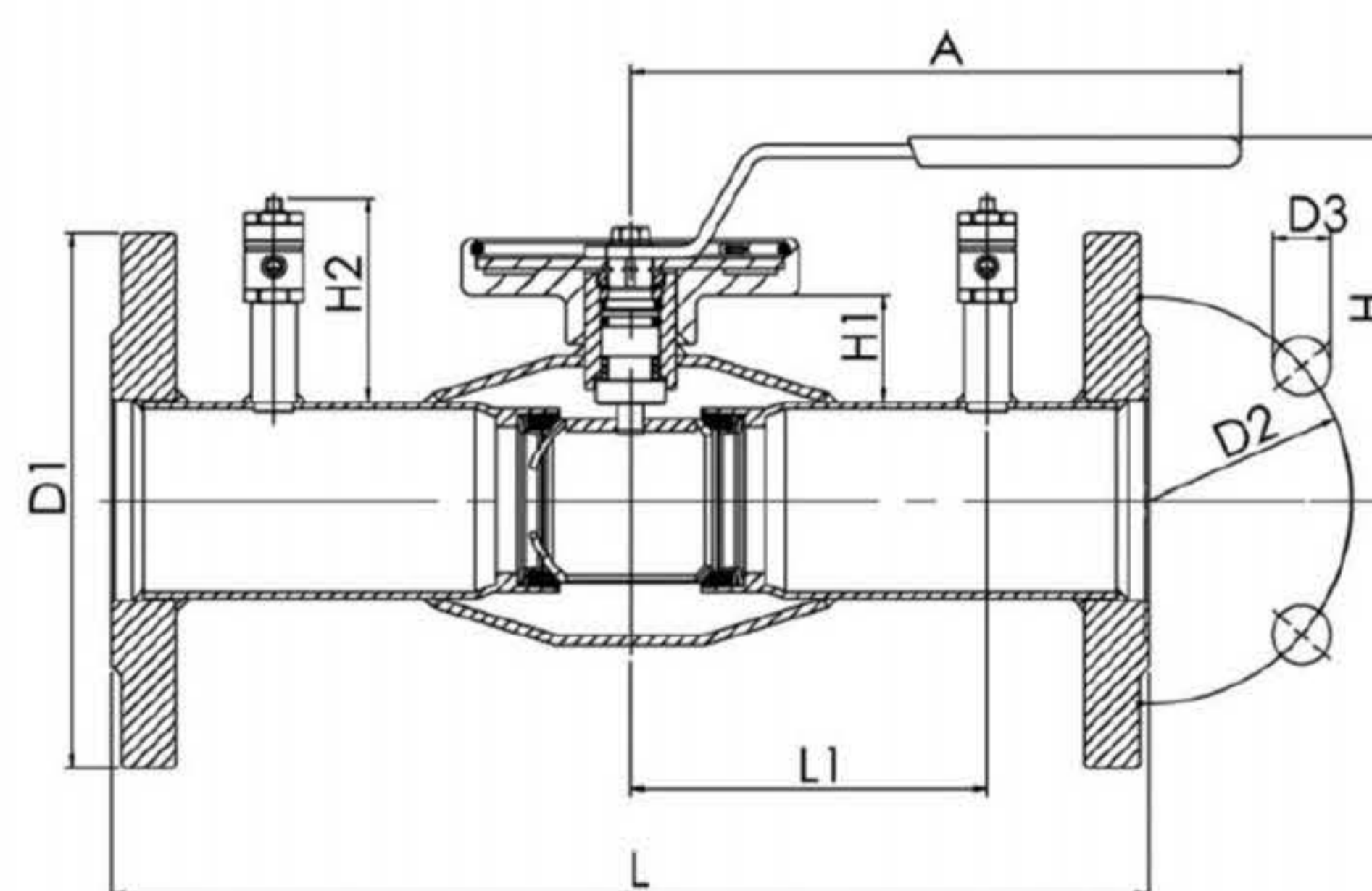
NAVAL V

Условия работы

-30 °C - +200 °C
При температуре ниже -10 °C - обратитесь на завод-производитель.



Не для пара



| DN | PN | Naval V Артикул | A | D1 | D2 | D3 | H | H1 | H2 | L | L1 | Отверстия | кг |
|-----|----|--------------------|-----|-----|-----|----|-----|----|-----|-----|-------|-----------|------|
| 15 | 40 | 266 503 V | 145 | 95 | 65 | 14 | 105 | 21 | 58 | 250 | 65 | 4 | 2,1 |
| 20 | 40 | 266 505 V | 145 | 105 | 75 | 14 | 105 | 21 | 58 | 250 | 65 | 4 | 2,6 |
| 25 | 40 | 266 506 V | 145 | 115 | 85 | 14 | 113 | 26 | 58 | 240 | 65 | 4 | 3,1 |
| 32 | 40 | 266 507 V | 145 | 140 | 100 | 18 | 117 | 25 | 58 | 280 | 80 | 4 | 4,7 |
| 40 | 40 | 266 508 V | 188 | 150 | 110 | 18 | 114 | 31 | 58 | 270 | 80 | 4 | 6 |
| 50 | 40 | 266 509 V | 188 | 165 | 125 | 18 | 121 | 31 | 58 | 310 | 100 | 4 | 8,1 |
| 65 | 25 | 266 570 V | 280 | 185 | 145 | 18 | 154 | 52 | 82 | 310 | 110 | 8 | 10,8 |
| 80 | 25 | 266 571 V | 280 | 200 | 160 | 18 | 166 | 58 | 82 | 310 | 110 | 8 | 13,5 |
| 100 | 25 | 266 572 V | 280 | 235 | 190 | 22 | 173 | 52 | 82 | 350 | 122,5 | 8 | 19,5 |
| 125 | 25 | 266 573 V | 400 | 270 | 220 | 26 | 221 | 68 | 82 | 360 | 137,5 | 8 | 30,8 |
| 150 | 25 | 266 574 V | 600 | 300 | 250 | 26 | 240 | 74 | 82 | 390 | 150 | 8 | 36 |
| 200 | 25 | 266 576 V | - | 360 | 310 | 26 | - | 70 | 131 | 425 | 168 | 12 | 66 |
| 250 | 25 | 266 577 V | - | 425 | 370 | 30 | - | 88 | 133 | 550 | 225 | 12 | 113 |