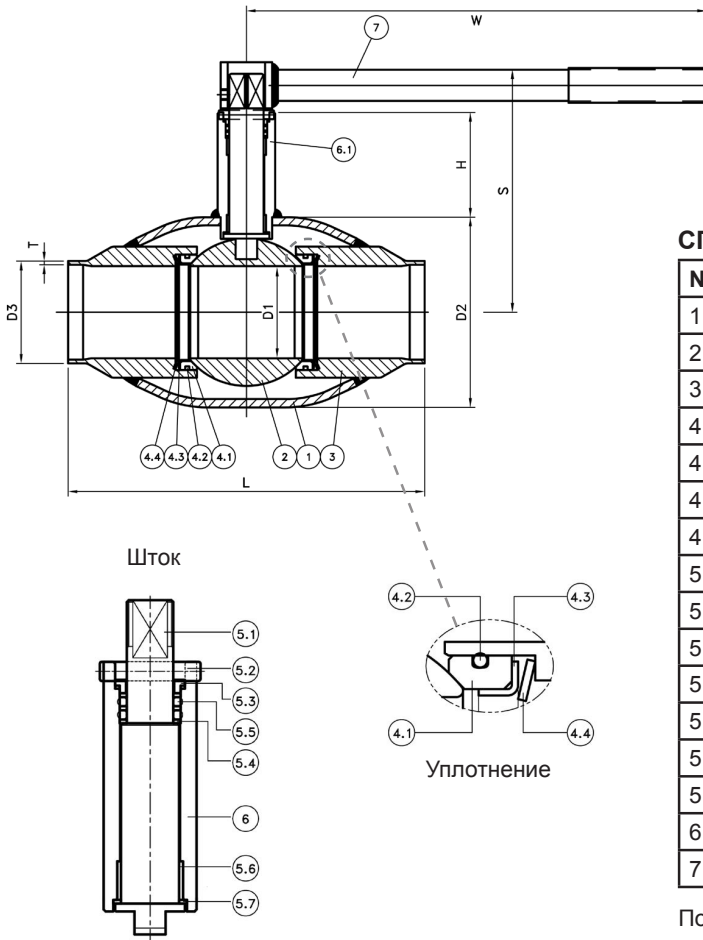


Ду: **15 - 200** мм  
 Ру: 16 / 25 / 40 кг/см<sup>2</sup>  
 Тип прохода: **полнопроходной**  
 Область применения: вода, газ, нефтепродукты  
 Присоединение: под приварку, фланцевое, резьбовое, комбинированное  
 Уплотнение: PTFE + 25% углерод, волокно  
 Температура среды: - 40 ... +200 °С  
 Класс герметичности: А по ГОСТ 9544-2005



**СПЕЦИФИКАЦИЯ**

№	ОПИСАНИЕ	МАТЕРИАЛ	Кол-во
1	Корпус	Сталь 20	1
2	Шар	Нерж. ст. 08X18H10	1
3	Патрубок	Сталь 20	2
4.1	Седловое уплотнение	PTFE + C	2
4.2	Упл. кольцо	FPM	2
4.3	Упорное кольцо	углеродистая сталь	2
4.4	Пружинная шайба	сталь ШХ15	2
5.1	Шток	Нерж. ст. 08X18H10	1
5.2	Шпонка	сталь 45	1
5.3	Шайба	Нерж. ст. 03X18H11	1
5.4	Опорное кольцо	PTFE + C	3
5.5	Упл. кольцо	FPM	2
5.6	Втулка	сталь + PTFE	1
5.7	Упорный подшипник	PTFE + C	1
6	Направляющая штока	Сталь 20	1
7	Рукоятка	Оцинкованная сталь	1

По запросу возможно изготовление шаровых кранов с применением других сталей и материалов

**ОСНОВНЫЕ ПАРАМЕТРЫ ПОЛНОПРОХОДНЫХ ШАРОВЫХ КРАНОВ**

Ду, мм	Маркировка	Вес, кг	Крутящий момент, Н/м	Верхний фланец	D1	D2	D3	T	L	H	S	W
15	K1-1-F-015-PN25-000-L-E-2	1,1	---	---	15	42,7	21,3	2,0	230	50	90	129
20	K1-1-F-020-PN25-000-L-E-2	1,6	---	---	20	48,6	26,9	2,0	230	59	103	158
25	K1-1-F-025-PN25-000-L-E-2	2,6	34	---	25	60,5	33,7	2,3	260	57	107	158
32	K1-1-F-032-PN25-000-L-E-2	3,2	37	---	32	76,3	42,4	2,6	260	59	120	230
40	K1-1-F-040-PN25-000-L-E-2	5,9	40	---	40	89,1	48,3	2,6	300	59	126	230
50	K1-1-F-050-PN25-000-L-E-2	7,5	72	---	50	114,3	57	3,0	300	86	162	300
65	K1-1-F-065-PN25-000-L-E-2	9,8	94	---	65	139,8	76,1	3,0	300	84	186	300
80	K1-1-F-080-PN25-000-L-E-2	15	110	---	80	165,2	89	3,0	300	91	210	400
100	K1-1-F-100-PN25-000-L-E-2	20,1	184	---	100	216,3	108	3,5	325	82,5	214	400
125	K1-1-F-125-PN25-000-L-E-2	26,1	345	---	125	219,1	133	3,5	350	87	220	450
150	K1-1-F-150-PN25-000-L-E-2	67,5	506	F12	150	276,4	159	4,5	490	90	230	450
200	K1-1-F-200-PN25-000-L-E-2	175	1000	F14	200	355,6	219	5,0	580	92	240	450

В таблице приведён пример маркировки полнопроходного шарового крана под приварку со стандартным штоком **на воду**.

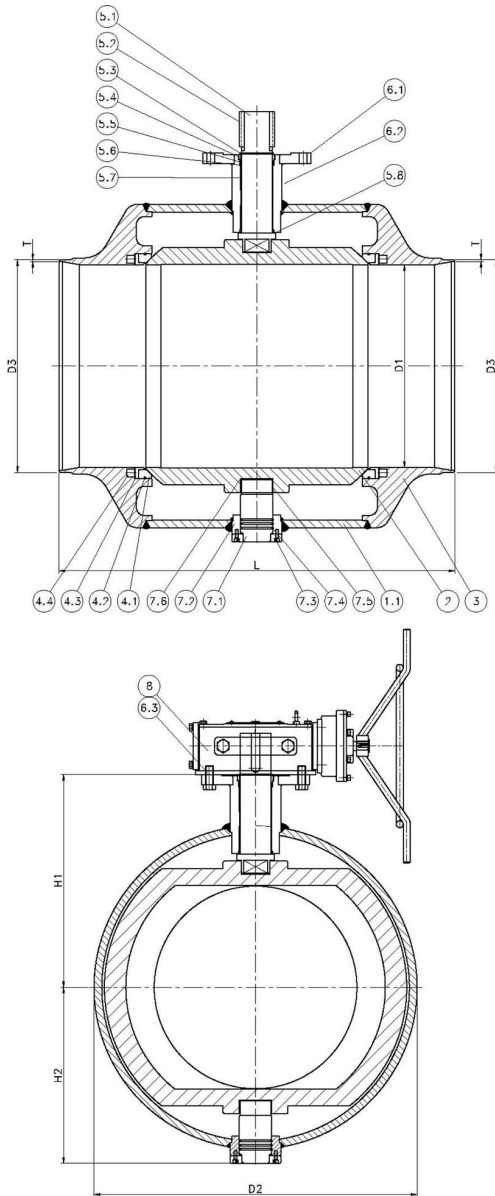
Расшифровку маркировки шаровых кранов смотри на [странице 5](#).

В стандартном исполнении полнопроходные шаровые краны Ду15 - 125 управляются рукояткой.

По запросу возможно изготовление шаровых кранов с верхним фланцем для присоединения редуктора или привода.

Размеры верхнего фланца смотри на [странице 13](#).

Патрубки под приварку изготавливаются по ГОСТ. По запросу возможно изготовление по DIN, ANSI или другим стандартам.



Ду: **250 - 1400** мм  
 Ру: 16 / 25 / 40 кг/см<sup>2</sup>  
 Тип прохода: **полнопроходной**  
 Область применения: вода, газ, нефтепродукты  
 Присоединение: под приварку, фланцевое  
 Уплотнение: PTFE + 25% углерод. волокно  
 Температура среды: - 40 ... +200 °С  
 Класс герметичности: А по ГОСТ 9544-2005

**СПЕЦИФИКАЦИЯ**

№	ОПИСАНИЕ	МАТЕРИАЛ	Кол-во
1.1	Корпус	09Г2С	1
2	Шар	Нерж. сталь 03Х18Н10	1
3	Патрубок	Сталь 30Л	2
4.1	Седловое уплотнение	PTFE + С	2
4.2	Уплотнительное кольцо	FPM	2
4.3	Упорное кольцо	Сталь 20	2
4.4	Спиральная пружина	60С2ХГА	64
5.1	Шток	сталь 08Х13	1
5.2	Шпонка	сталь 45	1
5.3	Шайба	Нерж. сталь 03Х18Н11	1
5.4	Контргайка	Сталь 45	1
5.5	Уплотнительное кольцо	FPM	3
5.6	Опорное кольцо	PTFE + С	5
5.7	Втулка	сталь + PTFE	1
5.8	Упорный подшипник	PTFE + С	1
6.1	Верхний фланец	Сталь 20	1
6.2	Направляющая штока	Сталь 20	1
7.1	Цапфа	сталь 08Х13	1
7.2	Ступица	Сталь 20	1
7.3	Болт	35ХМ	1
7.4	Упорное кольцо	FPM	3
7.5	Втулка	сталь + PTFE	1
8	Червячный редуктор	---	1

По запросу возможно изготовление кранов из других сталей и материалов

**ОСНОВНЫЕ ПАРАМЕТРЫ ПОЛНОПРОХОДНЫХ ШАРОВЫХ КРАНОВ**

Ду, мм	Маркировка	Вес, кг	Крутящий момент Н/м	Верхний фланец	D1	D2	D3	T	L	H1	H2
250	K1-1-F-250-PN25-000-G-E-2	200	1900	F16	248,5	457,2	273	5,0	550	356,6	240
300	K1-1-F-300-PN25-000-G-E-2	295	2700	F16	300	508	325	6,0	630	426	308,5
350	K1-1-F-350-PN25-000-G-E-2	610	3600	F16	337	559	377	6,0	762	479	310
400	K1-1-F-400-PN25-000-G-E-2	740	4275	F25	387	660	426	6,0	838	470	361
500	K1-1-F-500-PN25-000-G-E-2	1209	4950	F30	489	812,8	530	7,0	970	580	441
600	K1-1-F-600-PN25-000-G-E-2	1990	7500	F30	591	1016	630	8,0	1140	697,5	556
700	K1-1-F-700-PN25-000-G-E-2	3050	13050	F35	686	1130	720	8,0	1346	715	619,5
800	K1-1-F-800-PN25-000-G-E-2	3910	21750	F35	781	1245	820	8,0	1524	820	672
900	K1-1-F-900-PN25-000-G-E-2	5460	27900	F40	874	1385	920	9,0	1727	965	772
1000	K1-1-F-1000-PN25-000-G-E-2	8480	37500	F48	976	1576	1020	10,0	1950	986,5	900
1200	K1-1-F-1200-PN25-000-G-E-2	13534	51750	F48	1166	1939	1220	12,0	2250	1169,5	1054
1400	K1-1-F-1400-PN25-000-G-E-2	21490	85950	F48	1360	2190	1420	14,0	2400	1345	1270

В таблице приведён пример маркировки полнопроходного шарового крана под приварку со стандартным штоком **на воду**.

Расшифровку маркировки шаровых кранов смотри на [странице 5](#).

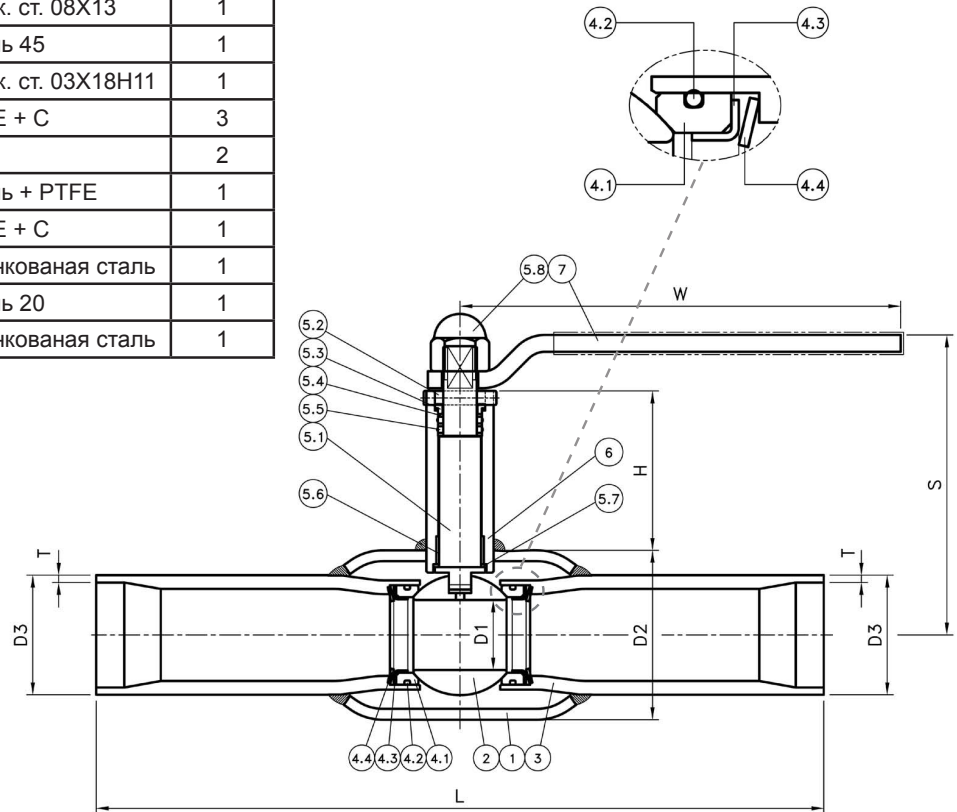
Для шаровых кранов Ду300-1400 разработаны стандартные опоры. Возможна поставка опор в комплекте с шаровыми кранами.

Чертежи стандартных опор под шаровые краны предоставляются по запросу.

**СПЕЦИФИКАЦИЯ**

№	ОПИСАНИЕ	МАТЕРИАЛ	Кол-во
1	Корпус	Сталь 20	1
2	Шар	Нерж. ст. 03X18H11	1
3	Патрубок	Сталь 20	2
4.1	Седловое уплотнение	PTFE + C	2
4.2	Упл. кольцо	FPM	2
4.3	Упорное кольцо	Сталь 20	2
4.4	Пружинная шайба	Сталь 20	2
5.1	Шток	Нерж. ст. 08X13	1
5.2	Шпонка	Сталь 45	1
5.3	Шайба	Нерж. ст. 03X18H11	1
5.4	Опорное кольцо	PTFE + C	3
5.5	Упл. кольцо	FPM	2
5.6	Втулка	Сталь + PTFE	1
5.7	Упорный подшипник	PTFE + C	1
5.8	Колпачковая гайка	Оцинкованная сталь	1
6	Направляющая штока	Сталь 20	1
7	Рукоятка	Оцинкованная сталь	1

**Ду:** 15 - 150 мм  
**Ру:** 16 / 25 / 40 кг/см<sup>2</sup>  
**Тип прохода:** редуцированный  
**Область применения:** вода, газ, нефтепродукты  
**Присоединение:** под приварку, фланцевое, резьбовое, комбинированное  
**Уплотнение:** PTFE + 25% углерод. волокно  
**Температура среды:** - 40 ... +200 °C  
**Класс герметичности:** А по ГОСТ 9544-2005



**ОСНОВНЫЕ ПАРАМЕТРЫ РЕДУЦИРОВАННЫХ ШАРОВЫХ КРАНОВ**

Ду, мм	Маркировка	Вес, кг	Крутящий момент, Н/м	Верхний фланец	D1	D2	D3	T	L	H	S	W
15	K1-1-R-015-PN25-000-L-E-2	0,8	-	---	10	34	21,7	2,0	210	49	86	129
20	K1-1-R-020-PN25-000-L-E-2	1	-	---	15	42,7	26,9	2,0	230	50	90	129
25	K1-1-R-025-PN25-000-L-E-2	1,36	27	---	20	48,6	33,7	2,3	230	59	103	158
32	K1-1-R-032-PN25-000-L-E-2	2,02	31	---	25	60,5	42,4	2,6	260	57	107	158
40	K1-1-R-040-PN25-000-L-E-2	3,4	34	---	32	76,3	48,3	2,6	260	59	120	230
50	K1-1-R-050-PN25-000-L-E-2	4,87	40	---	40	89,1	57	3,0	300	59	126	230
65	K1-1-R-065-PN25-000-L-E-2	7,61	72	---	50	114,3	76,1	3,0	300	86	162	300
80	K1-1-R-080-PN25-000-L-E-2	9,31	94	---	65	139,8	89	3,0	300	84	186	300
100	K1-1-R-100-PN25-000-L-E-2	14,17	110	---	80	165,2	108	3,5	325	91	210	400
125	K1-1-R-125-PN25-000-L-E-2	18,6	147	---	100	216,3	133	3,5	325	82,5	214	400
150	K1-1-R-150-PN25-000-L-E-2	22,64	184	---	125	219,1	159	4,5	350	87	220	450

В таблице приведён пример маркировки полнопроходного шарового крана под приварку со стандартным штоком на воду.

Расшифровку маркировки шаровых кранов смотри на [странице 5](#).

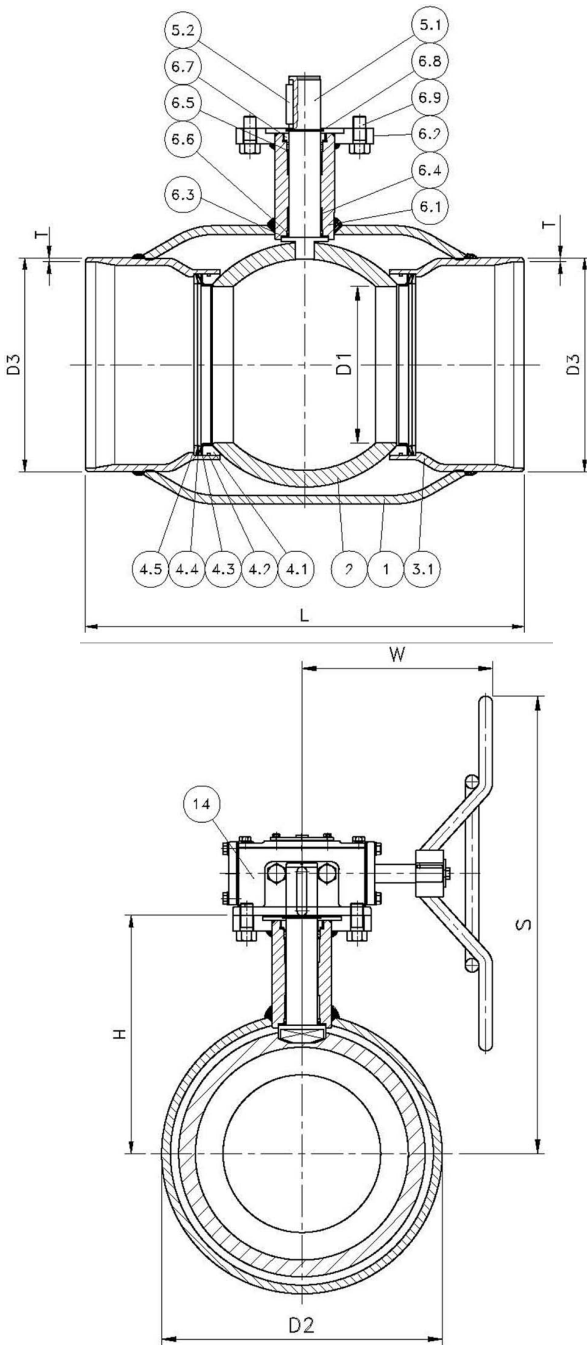
В стандартном исполнении полнопроходные шаровые краны Ду15 - 125 управляются рукояткой.

По запросу возможно изготовление шаровых кранов с верхним фланцем для присоединения редуктора или привода.

Размеры верхнего фланца смотри на [странице 13](#).

Патрубки под приварку изготавливаются по ГОСТ; по запросу возможно изготовление по DIN, ANSI или другим стандартам.

Ду: **200 - 300** мм  
 Ру: 16 / 25 / 40 кг/см<sup>2</sup>  
 Тип прохода: **редуцированный**  
 Область применения: вода, газ, нефтепродукты  
 Присоединение: под приварку, фланцевое  
 Уплотнение: PTFE + 25% углерод. волокно  
 Температура среды: - 40 ... +200 °С  
 Класс герметичности: А по ГОСТ 9544-2005



### СПЕЦИФИКАЦИЯ

№	ОПИСАНИЕ	МАТЕРИАЛ	Кол-во
1	Корпус	Сталь 20	1
2	Шар	Нерж. сталь 08X18H10	1
3.1	Патрубок	Сталь 20	2
4.1	Седловое уплотнение	PTFE + C	2
4.2	Уплотнительное кольцо	FPM	2
4.3	Упорное кольцо	Сталь20	2
4.4	Пружинная шайба	Сталь20	2
4.5	Спиральная шайба	Сталь20	2
5.1	Шток	Нерж. сталь 08X18H10	1
5.2	Шпонка	Сталь 45	1
6.1	Направляющая штока	Сталь 20	1
6.2	Верхний фланец	Сталь 20	1
6.3	Упорный подшипник	PTFE + C	1
6.4	Втулка	Сталь + PTFE	2
6.5	Упорное кольцо	PTFE + C	3
6.6	Уплотнительное кольцо	FPM	3
6.7	Контргайка	Сталь 45	1
6.8	Шайба	Сталь 20	1
6.9	Болт	углеродистая сталь	4
14	Редуктор	-	1

### ОСНОВНЫЕ ПАРАМЕТРЫ РЕДУЦИРОВАННЫХ ШАРОВЫХ КРАНОВ

Ду, мм	Маркировка	Вес, кг	Крутящий момент Н/м	Верхний фланец	D1	D2	D3	T	L	H	S
200	K1-1-R-200-PN25-000-G-E-2	50,9	506	F12	150	267,4	219	5,0	400	239	465
250	K1-1-R-250-PN25-000-G-E-2	99	1000	F14	200	355,6	273	5,0	560	302	580
300	K1-1-R-300-PN25-000-G-E-2	181	1900	F16	250	457,2	325	6,0	635	416	671

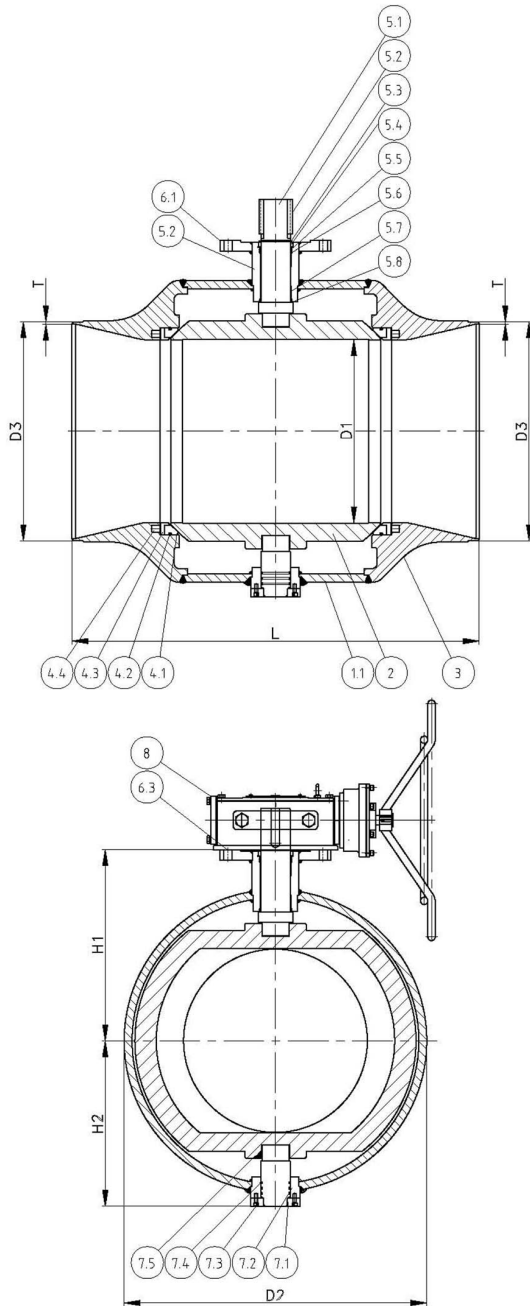
В таблице приведён пример маркировки полнопроходного шарового крана под приварку со стандартным штоком **на воду**.

Расшифровку маркировки шаровых кранов смотри на [странице 5](#).

По запросу возможно изготовление шаровых кранов с верхним фланцем для присоединения редуктора или привода.

Размеры верхнего фланца смотри на [странице 13](#).

Патрубки под приварку изготавливаются по ГОСТ; по запросу возможно изготовление по DIN, ANSI или другим стандартам.



Ду: **350 - 1400** мм  
 Ру: 16 / 25 / 40 кг/см<sup>2</sup>  
 Тип прохода: **редуцированный**  
 Область применения: вода, газ, нефтепродукты  
 Присоединение: под приварку, фланцевое  
 Уплотнение: PTFE + 25% углерод. волокно  
 Температура среды: - 40 ... +200 °С  
 Класс герметичности: А по ГОСТ 9544-2005

**СПЕЦИФИКАЦИЯ**

№	ОПИСАНИЕ	МАТЕРИАЛ	Кол-во
1.1	Корпус	Сталь 09Г2С	1
2	Шар	Нерж. Сталь 03Х18Н11	1
3	Патрубок	Сталь 30Л	2
4.1	Седловое уплотнение	PTFE + С	2
4.2	Уплотнительное кольцо	FPM	2
4.3	Упорное кольцо	Сталь 4сп	2
4.4	Спиральная пружина	Нерж. сталь 60С2ХГА	64
5.1	Шток	Нерж. сталь 12Х13	1
5.2	Шпонка	Сталь 45	2
5.3	Шайба	Сталь 20	1
5.4	Контргайка	Сталь 45	1
5.5	Уплотнительное кольцо	FPM	3
5.6	Упорное кольцо	PTFE + С	5
5.7	Втулка	Сталь + PTFE	2
5.8	Упорный подшипник	PTFE + С	1
6.1	Верхний фланец	Сталь 20	1
6.2	Направляющая штока	Сталь 20	1
6.3	Болт	Углеродистая сталь	8
7.1	Цапфа	Нерж. сталь 12Х13	1
7.2	Ступица	Сталь 20	1
7.3	Болт	Углеродистая сталь	1
7.4	Уплотнительное кольцо	FPM	3
7.5	Втулка	Сталь + PTFE	1
8	Редуктор	-	1

**ОСНОВНЫЕ ПАРАМЕТРЫ РЕДУЦИРОВАННЫХ ШАРОВЫХ КРАНОВ**

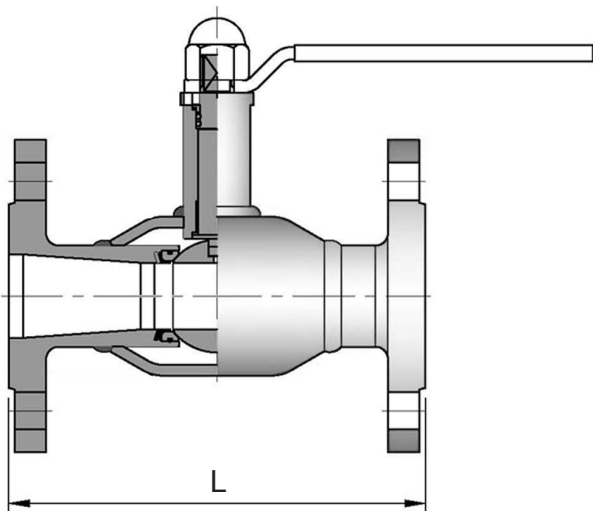
Ду, мм	Маркировка	Вес, кг	Крутящий момент Н/м	Верхний фланец	D1	D2	D3	T	L	H1	H2
350	K1-1-R-350-PN25-000-G-E-2	290	2700	F16	300	508	377	6,0	650	426	299
400	K1-1-R-400-PN25-000-G-E-2	408	3600	F16	337	558,8	426	6,0	760	417	308,5
500	K1-1-R-500-PN25-000-G-E-2	697	4275	F25	387	660	530	7,0	910	469,5	361
600	K1-1-R-600-PN25-000-G-E-2	1242	4950	F30	489	812,8	630	8,0	1065	580	441
700	K1-1-R-700-PN25-000-G-E-2	1995	7500	F30	591	1016	720	8,0	1346	697,5	556
800	K1-1-R-800-PN25-000-G-E-2	3147	13050	F35	686	1130	820	8,0	1524	715	619,5
900	K1-1-R-000-PN25-000-G-E-2	3873	21750	F35	781	1237	920	9,0	1727	820	672
1000	K1-1-R-1000-PN25-000-G-E-2	5420	27900	F40	874	1415	1020	10,0	1950	955	772
1200	K1-1-R-1200-PN25-000-G-E-2	8530	37500	F48	976	1630	1220	12,0	2250	1106	900
1400	K1-1-R-1400-PN25-000-G-E-2	13700	51750	F48	1166	1939	1420	14,0	2400	1269	1054

В таблице приведён пример маркировки полнопроходного шарового крана под приварку со стандартным штоком **на воду**.

Расшифровку маркировки шаровых кранов смотри на [странице 5](#).

Для шаровых кранов Ду300-1400 разработаны стандартные опоры. Возможна поставка опор в комплекте с шаровыми кранами.

Чертежи стандартных опор под шаровые краны предоставляются по запросу.



Ду, мм	полный проход (F)				редуцированный проход (R)			
	L, мм	вес, кг			L, мм	вес, кг		
		PN16	PN25	PN40		PN16	PN25	PN40
15	140	2,6	2,8	2,8	130	2,3	2,5	2,5
20	150	3,7	4,1	4,1	150	3,1	3,5	3,5
25	160	5,1	5,4	5,4	160	3,9	4,2	4,2
32	180	7	7,3	7,3	180	5,7	6,1	6,1
40	200	10,2	11	11	200	7,6	8,1	8,1
50	230	13,5	14	14	230	11	12	12
65	290	17,5	19	19	270	15	17	17
80	310	25	27	27	280	19	22	22
100	300	31,5	36	36	300	26	30	30
125	325	43	48	48	325	35	40	40
150	400	88	96	96	350	43	51	51
200	550	208	220	230	430	83	96	106
250	580	250	267	288	430	150	167	188
300	650	365	388	422	630	251	273	307
350	780	706	746	789	690	346	386	429
400	760	867	920	994	762	535	588	662
500	1020	1414	1486	1554	914	901	973	1041
600	1160	2700	2800	2900	1067	2000	2100	2200
700	1346	3300	3400	3700	1346	2300	2400	2700
800	1524	4300	4400	4800	1524	3500	3600	4000
900	1727	6000	6100	6600	1727	4000	4100	4400
1000	1956	9100	9200	9300	1900	5500	6000	6100
1200	2388	13500	14600	14800	2100	9500	9600	9800
1400	2300	22000	23000	23500	2300	14300	15300	15800

Маркировку шаровых кранов смотри на [странице 5](#).

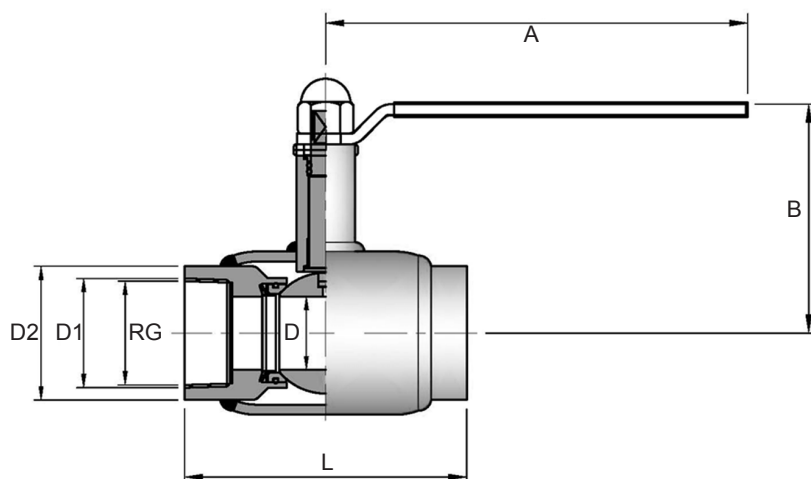
**Фланцевые шаровые краны отличаются от кранов под приварку только Строительной длиной (L) и весом.**

В стандартном исполнении фланцы шаровых кранов изготавливаются по ГОСТ; по запросу возможно изготовление по DIN, ANSI или другим стандартам.

При изготовлении кранов Исполнение 1 для фланцев является стандартом. По запросу возможно изготовление шаровых кранов с фланцами любого исполнения, для этого необходимо заполнить [Опросный лист](#).

#### РАЗМЕРЫ ФЛАНЦЕВ ПО ГОСТ 12815

Ду, мм	PN = 1,6 МПа (16 кгс/см <sup>2</sup> )			PN = 2,5 МПа (25 кгс/см <sup>2</sup> )			PN = 4,0 МПа (40 кгс/см <sup>2</sup> )		
	D	D1	n x ød	D	D1	n x ød	D	D1	n x ød
15	95	65	4 x 14	95	65	4 x 14	95	65	4 x 14
20	105	75	4 x 14	105	75	4 x 14	105	75	4 x 14
25	115	85	4 x 14	115	85	4 x 14	115	85	4 x 14
32	135	100	4 x 18	135	100	4 x 18	135	100	4 x 18
40	145	110	4 x 18	145	110	4 x 18	145	110	4 x 18
50	160	125	4 x 18	160	125	4 x 18	160	125	4 x 18
65	180	145	4 x 18	180	145	8 x 18	180	145	8 x 18
80	195	160	4 x 18	195	160	8 x 18	195	160	8 x 18
100	215	180	8 x 18	230	190	8 x 22	230	190	8 x 22
125	245	210	8 x 18	270	220	8 x 26	270	220	8 x 26
150	280	240	8 x 22	300	250	8 x 26	300	250	8 x 26
200	335	295	12 x 22	360	310	12 x 26	375	320	12 x 30
250	405	355	12 x 26	425	370	12 x 30	445	385	12 x 33
300	460	410	12 x 26	485	430	16 x 30	510	450	16 x 33
350	520	470	16 x 26	550	490	16 x 33	570	510	16 x 33
400	580	525	16 x 30	610	550	16 x 33	655	585	16 x 39
450	640	585	20 x 30	660	600	20 x 33	680	610	20 x 39
500	710	650	20 x 33	730	660	20 x 39	755	670	20 x 45
600	840	770	20 x 39	840	770	20 x 39	890	795	20 x 52
700	910	840	24 x 39	960	875	24 x 45	995	900	24 x 52
800	1020	950	24 x 39	1075	990	24 x 45	1135	1030	24 x 56
900	1120	1050	28 x 39	1185	1090	28 x 52	1250	1140	28 x 56
1000	1255	1170	28 x 45	1315	1210	28 x 56	1360	1250	28 x 56
1200	1485	1390	32 x 52	1525	1420	32 x 56	1575	1460	32 x 62
1400	1685	1590	36 x 52	1750	1640	36 x 62	---	---	---



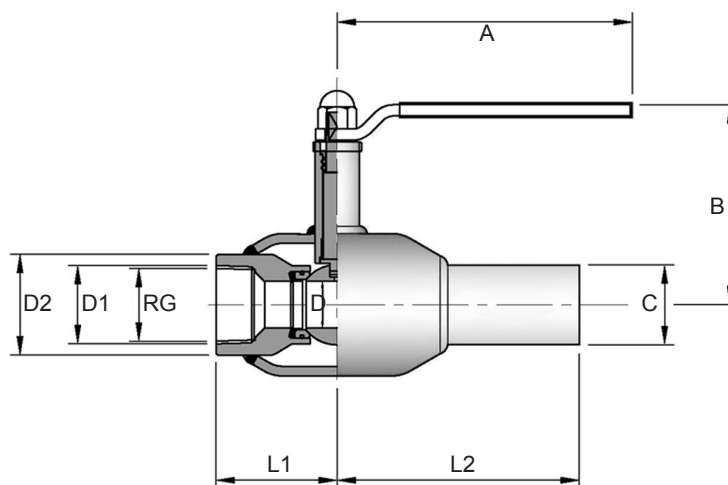
**ОСНОВНЫЕ ПАРАМЕТРЫ ШАРОВЫХ КРАНОВ С РЕЗЬБОВЫМ ПРИСОЕДИНЕНИЕМ**

Ду, мм	Маркировка	Вес, кг	A	B	L	D	D1	D2	RG
15	K1-5-R-015-PN25-000-L-E-2	0,7	128	85,8	90	10	31	42,7	1/2
20	K1-5-R-020-PN25-000-L-E-2	0,9	128	90,3	105	15	37	48,6	3/4
25	K1-5-R-025-PN25-000-L-E-2	1,2	157	103,3	115	20	44	60,5	1
32	K1-5-R-032-PN25-000-L-E-2	1,6	157	107,2	130	25	54	76,3	1 1/4
40	K1-5-R-040-PN25-000-L-E-2	2,3	230	120,1	140	32	61	76,3	1 1/2
50	K1-5-R-050-PN25-000-L-E-2	2,5	230	126	154	40	73	89,1	2

В таблице приведён пример маркировки редуцированного шарового крана с резьбовым присоединением **на воду**; расшифровку маркировки шаровых кранов смотри на [странице 5](#).

По запросу возможно изготовление полнопроходных шаровых кранов с резьбовым присоединением.

RG - трубная цилиндрическая резьба.



**ОСНОВНЫЕ ПАРАМЕТРЫ ШАРОВЫХ КРАНОВ С КОМБИНИРОВАННЫМ ПРИСОЕДИНЕНИЕМ (РЕЗЬБА / СВАРКА)**

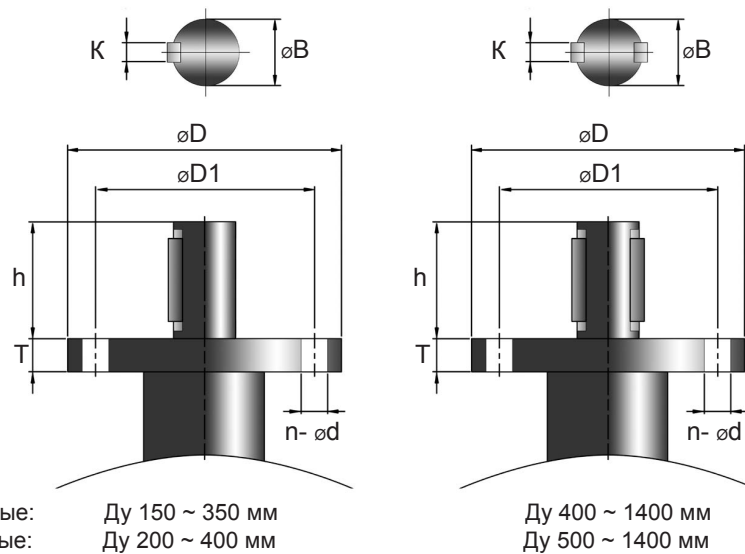
Ду, мм	Маркировка	Вес, кг	A	B	C	D	D1	D2	L1	L2	RG
15	K1-6-R-015-PN25-000-L-E-2	0,7	128	85,8	21,7	10	31	42,7	45,2	105	1/2
20	K1-6-R-020-PN25-000-L-E-2	0,9	128	90,3	26,9	15	37	42,7	65	103	3/4
25	K1-6-R-025-PN25-000-L-E-2	1,2	157	103,3	33,7	20	45	48,6	72	100	1
32	K1-6-R-032-PN25-000-L-E-2	1,4	157	107,2	42,4	25	55	60,5	75	120	1 1/4
40	K1-6-R-040-PN25-000-L-E-2	2,1	230	120,3	48,3	32	61	76,3	90,5	114,5	1 1/2
50	K1-6-R-050-PN25-000-L-E-2	3	230	126,0	57,0	40	73	89,1	113	127	2

В таблице приведён пример маркировки редуцированного шарового крана с резьбовым присоединением **на воду**; расшифровку маркировки шаровых кранов смотри на [странице 5](#).

По запросу возможно изготовление полнопроходных шаровых кранов с резьбовым присоединением.

Патрубки под приварку изготавливаются по ГОСТ; по запросу возможно изготовление по DIN, ANSI или другим стандартам.

RG - трубная цилиндрическая резьба.



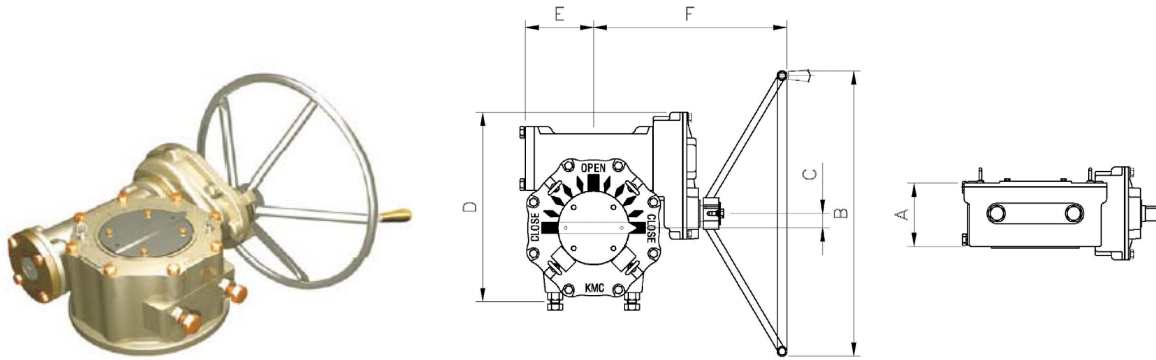
#### РАЗМЕРЫ ВЕРХНЕГО ФЛАНЦА ДЛЯ ПОЛНОПРОХОДНЫХ ШАРОВЫХ КРАНОВ

Ду, мм	Обозначение по ISO 5211	ø D	ø D1	n - ø d	T	h	ø B	K
150	F12	150	125	4 - ø13	20	60	35	10
200	F14	175	140	4 - ø17	20	66.5	40	12
250	F16	210	165	4 - ø21	23	80	50	14
300	F16	210	165	4 - ø21	23	95.5	60	16
350	F16	210	165	4 - ø21	23	95	65	20
400	F25	300	254	8 - ø17	30	123	80	22
500	F30	350	298	8 - ø21	35	130	100	28
600	F30	350	298	8 - ø21	35	135	110	32
700	F35	415	356	8 - ø31	40	155	110	32
800	F35	415	356	8 - ø31	40	160	120	32
900	F40	475	406	8 - ø37	43	180	150	40
1000	F48	560	483	12 - ø37	50	185	160	40
1200	F48	560	483	12 - ø37	50	235	180	45
1400	F48	560	483	12 - ø37	50	256	200	45

#### РАЗМЕРЫ ВЕРХНЕГО ФЛАНЦА ДЛЯ РЕДУЦИРОВАННЫХ ШАРОВЫХ КРАНОВ

Ду, мм	Обозначение по ISO 5211	ø D	ø D1	n - ø d	T	h	ø B	K
200	F12	150	125	4 - ø13	20	60	35	10
250	F14	175	140	4 - ø17	20	66.5	40	12
300	F16	210	165	4 - ø21	23	95.5	50	14
350	F16	210	165	4 - ø21	23	95.5	60	16
400	F16	210	165	4 - ø21	25	95	65	20
500	F25	300	254	8 - ø17	30	120	80	22
600	F30	350	298	8 - ø21	35	130	100	28
700	F30	350	298	8 - ø21	35	135	110	32
800	F35	415	356	8 - ø31	40	155	110	32
900	F35	415	356	8 - ø31	40	155	120	32
1000	F40	475	406	8 - ø37	43	180	150	40
1200	F48	560	483	12 - ø37	50	185	160	40
1400	F48	560	483	12 - ø37	50	235	180	45

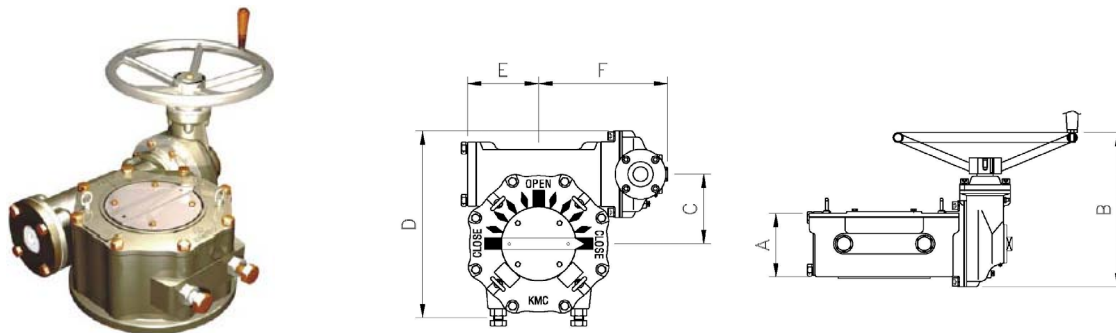




**ОСНОВНЫЕ ПАРАМЕТРЫ РЕДУКТОРА С ГОРИЗОНТАЛЬНЫМ РАСПОЛОЖЕНИЕМ ОСИ ШТУРВАЛА**

Модель редуктора	Размеры, мм						передаточное отношение	макс. диаметр штока, мм	верхний фланец	макс. крутящий момент, Н/м	Вес, кг
	A	B	C	D	E	F					
KWG 0	78	300	53	151	72	155	36 : 1	28	F10	600	6
KWG 00	90	370	62,5	178	84	206	38 : 1	35	F12	1 000	9
KWG 01	91	450	75	203	93	235	42 : 1	46	F14	1 550	13
KWG 02	112	550	91,5	247	111	288	48 : 1	60	F16	2 400	21
KWG 02-1	112	550	10	283	111	308	120 : 1	60	F16	2 400	27
KWG 03-1	113	650	31,5	325	124	341	130 : 1	75	F16	4 300	36
KWG 04-1	151	710	32,7	413	155	400	168 : 1	95	F25	7 700	76
KWG 05-1	155	800	72,7	490	190	454	180 : 1	115	F30	14 800	102
KWG 05-1SD	155	710	180	470	164	479	540 : 1	115	F30	14 800	112
KWG 06-1	193	900	57,6	623	238	540	256 : 1	140	F35	26 700	187
KWG 06-1SD	200	800	230	621	221	579	1024 : 1	140	F35	26 700	202
KWG 07-1	204	1000	65	738	289	605	272 : 1	180	F40	51 100	293
KWG 07-1SD	227	900	280,5	723	230	629	1088 : 1	180	F40	51 100	306
KWG 08-1	277	1000	70	905	350	814	290 : 1	225	F48	106 000	550
KWG 08-1SD	312	1000	429,5	1061	349	827	1550 : 1	280	F48	167 000	984

Приведённые в таблице значения крутящих моментов - это 70% от максимальной расчётной нагрузки редуктора, 30% - запас прочности.



**ОСНОВНЫЕ ПАРАМЕТРЫ РЕДУКТОРА С ВЕРТИКАЛЬНЫМ РАСПОЛОЖЕНИЕМ ОСИ ШТУРВАЛА**

Модель редуктора	Размеры, мм						передаточное отношение	макс. диаметр штока, мм	верхний фланец	макс. крутящий момент, Н/м	Вес, кг
	A	B	C	D	E	F					
KWG 00-20	90	194	62,5	200	51	84	76 : 1	36	F12	1 000	15
KWG 01-20	91	195	75	225	52	93	84 : 1	46	F14	1 550	19
KWG 02-20	112	218	91,5	269	63	111	120 : 1	60	F16	2 400	29
KWG 03-20	113	218	113	311	63	124	130 : 1	75	F16	4 300	38
KWG 04-20	151	279	144,5	400	85	155	182 : 1	95	F25	7 700	78
KWG 05-20	155	281	184,5	467	87	190	195 : 1	115	F30	14 800	104
KWG 06-20	193	253	230	588	117	238	256 : 1	140	F35	26 700	195
KWG 07-20	204	362	287,5	703	125	289	272 : 1	180	F40	51 100	301
KWG 08-20	277	452	328	853	140	350	319 : 1	225	F48	106 000	598

Приведённые в таблице значения крутящих моментов - это 70% от максимальной расчётной нагрузки редуктора, 30% - запас прочности.

**ОСНОВНЫЕ ПАРАМЕТРЫ ПРИВОДОВ АУМА ДЛЯ ПОЛНОПРОХОДНЫХ ШАРОВЫХ КРАНОВ**

Ду, мм	Марка привода	Вес, кг	время срабатывания, сек.	Двигатель			
				Мощность, кВт	Нормальный ток, А	Максимальный ток, А	Пусковой ток, А
150	SG 12.1	28	32	0,12	0,6	0,9	1,7
200	SA 10.2 / GS 80.3	41	18	0,75	2,5	3,2	8,5
250	SA 07.6 / GS 100.3 / VZ 4.3	60	69	0,37	1,7	2,8	4,6
300	SA 07.6 / GS 100.3 / VZ 4.3	60	69	0,37	1,7	2,8	4,6
350	SA 10.2 / GS 125.3 / VZ 4.3	71	69	0,75	2,5	3,2	8,5
400	SA 10.2 / GS 125.3 / VZ 4.3	71	69	0,75	2,5	3,2	8,5
500	SA 07.6 / GS 160.3 / GZ 160.3	112	147	0,37	1,7	2,8	4,6
600	SA 10.2 / GS 160.3 / GZ 160.3	116	147	0,75	2,5	3,2	8,5
700	SA 10.2 / GS 200.3 / GZ 200.3 (16:1)	195	288	0,75	2,5	3,2	8,5
800	SA 14.2 / GS 250.3 / GZ 250.3 (16:1)	356	283	1,5	3,6	5,9	16
900	SA 14.2 / GS 250.3 / GZ 250.3 (16:1)	356	283	1,5	3,6	5,9	16
1000	SA 14.2 / GS 400 / GZ 35	1150	288	3,0	7,6	11	38
1200	SA 14.2 / GS 400 / GZ 35	1150	288	3,0	7,6	11	38
1400	SA 14.2 / GS 400 / GZ 35	1150	288	3,0	7,6	11	38

**ОСНОВНЫЕ ПАРАМЕТРЫ ПРИВОДОВ АУМА ДЛЯ РЕДУЦИРОВАННЫХ ШАРОВЫХ КРАНОВ**

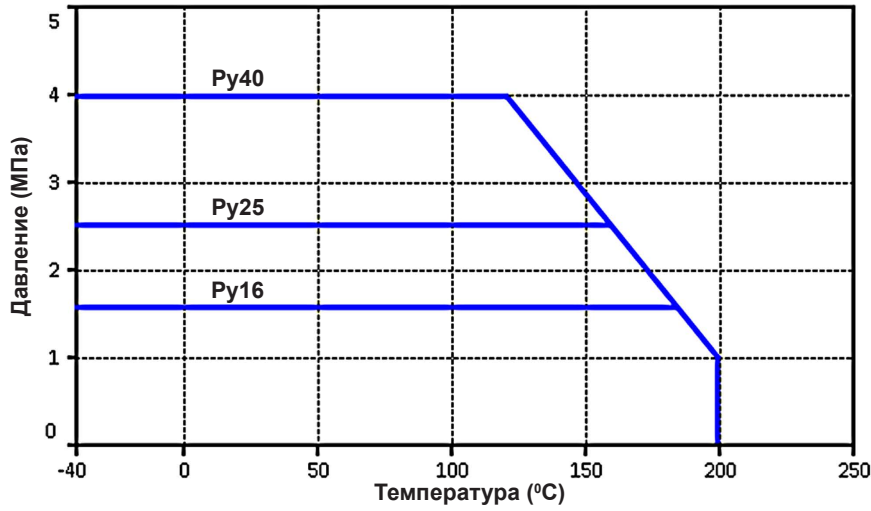
Ду, мм	Марка привода	Вес, кг	время срабатывания, сек.	Двигатель			
				Мощность, кВт	Нормальный ток, А	Максимальный ток, А	Пусковой ток, А
200	SG 12.1	28	32	0,12	0,6	0,9	1,7
250	SA 10.2 / GS 80.3	41	18	0,75	2,5	3,2	8,5
300	SA 07.6 / GS 100.3 / VZ 4.3	60	69	0,37	1,7	2,8	4,6
350	SA 07.6 / GS 100.3 / VZ 4.3	60	69	0,37	1,7	2,8	4,6
400	SA 10.2 / GS 125.3 / VZ 4.3	71	69	0,75	2,5	3,2	8,5
500	SA 10.2 / GS 125.3 / VZ 4.3	71	69	0,75	2,5	3,2	8,5
600	SA 07.6 / GS 160.3 / GZ 160.3	112	147	0,37	1,7	2,8	4,6
700	SA 10.2 / GS 160.3 / GZ 160.3	116	147	0,75	2,5	3,2	8,5
800	SA 10.2 / GS 200.3 / GZ 200.3 (16:1)	195	288	0,75	2,5	3,2	8,5
900	SA 14.2 / GS 250.3 / GZ 250.3 (16:1)	356	283	1,5	3,6	5,9	16
1000	SA 14.2 / GS 250.3 / GZ 250.3 (16:1)	356	283	1,5	3,6	5,9	16
1200	SA 14.2 / GS 400 / GZ 35	1150	288	3,0	7,6	11	38
1400	SA 14.2 / GS 400 / GZ 35	1150	288	3,0	7,6	11	38

В таблице приведены стандартный (оптимальный) подбор привода АУМА 380В/50Гц, с функцией "открыть/закрыть".  
 Подробное описание предоставляется с коммерческим предложением по запросу. Если указанные в табличке приводы не удовлетворяют требуемым условиям (другое время срабатывания, напряжение питания, необходим привод взрывозащищённом исполнении или другие дополнительные опции) - заполните [Опросный лист](#) или обратитесь в техническую службу нашей компании, мы подберем привод, удовлетворяющий любым Вашим задачам.

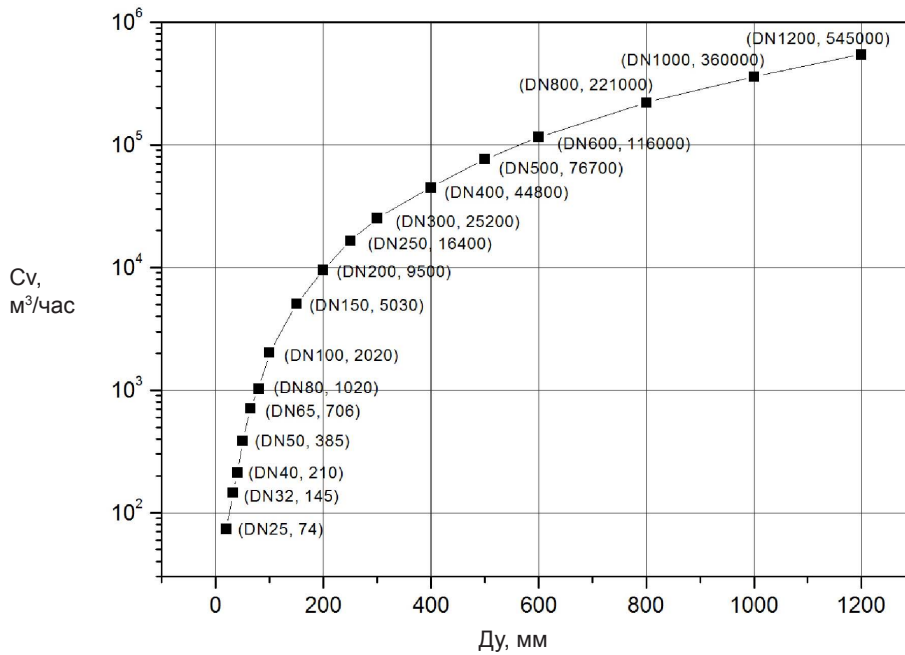
Шаровые краны могут также комплектоваться электроприводами других производителей. Подбор привода осуществляется по запросу, согласно пожеланиям в опросном листе.

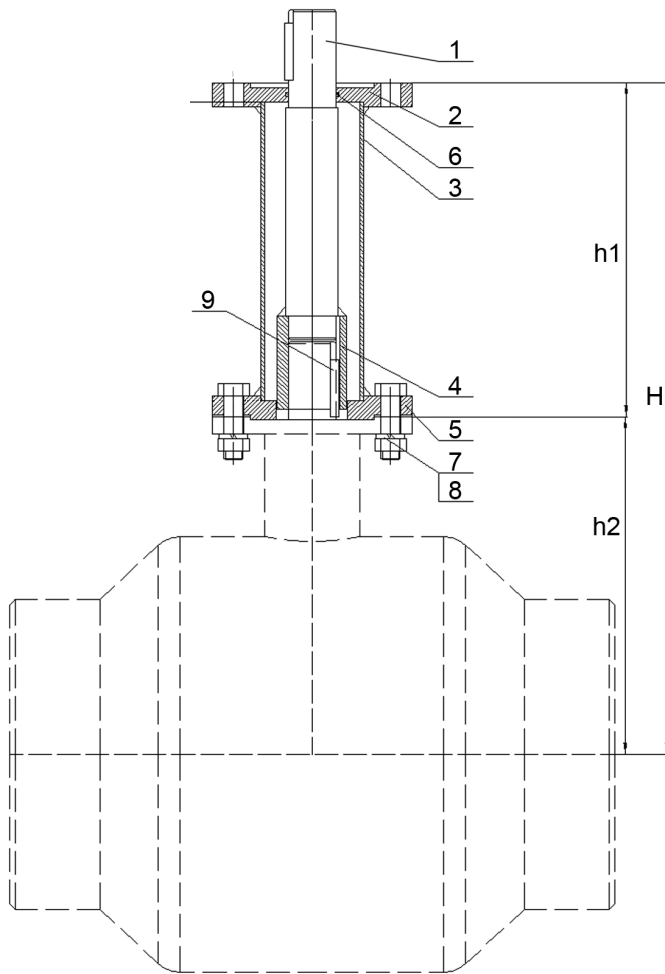
Информация по приводам (схемы подключения, инструкции, чертежи и т.д.), а также сборочные чертежи шаровых кранов укомплектованных приводами предоставляется по запросу.

Диаграмма зависимости давления от температуры



Расходные характеристики





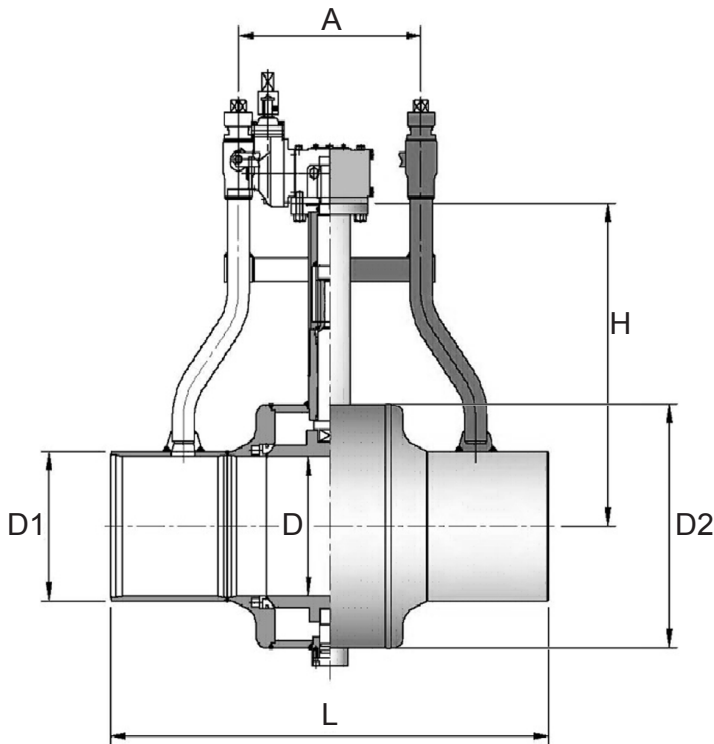
№	ОПИСАНИЕ
1	Шток
2	Корпус
3	Обойма (труба)
4	Адаптор
5	Фланец
6	Кольцо
7	Болт
8	Гайка
9	Шпонка

Ду, мм	h1 Минимальное удлинение штока, мм
15	80
20	90
25	100
32	120
40	130
50	140
65	140
80	140
100	140
125	140
150	140
200	200
250	220
300	240
350	240
400	270
500	300
600	320
700	350
800	370
900	400
1000	400
1200	400
1400	400

**Внимание!**  
при заказе удлинения штока в опросном листе указывать значение "H"

Для полнопроходных и редуцированных шаровых кранов Ду15-1400мм по запросу возможно изготовление удлинения штока. Стандартное удлинение штока, которое изготавливается без дополнительных согласований, составляет составляет до 3000мм.

При удлинении штока свыше 3000мм необходимо учитывать множество факторов, поэтому оно рассчитывается и изготавливается в зависимости от конкретных условий эксплуатации. Обычно удлинение штока ограничивается длиной 5000мм.



Ду:	<b>50 - 600</b> мм
Ру:	16 / 25 / 40 кг/см <sup>2</sup>
Тип прохода:	<b>полнопроходной</b>
Область применения:	газ, нефтепродукты
Способ установки:	для подземного заложения
Присоединение:	под приварку, фланцевое
Материал корпуса:	кованая сталь
Материал шара:	износостойкая нерж. сталь
Уплотнение:	PTFE + 25% углерод. волокно
Материал покрытия:	FRP Армированный стеклопластик
Температура среды:	- 40 ... +200 °C
Класс герметичности:	A по ГОСТ 9544-2005

Удлиненный шток для подземного (бесканального) заложения трубопровода и арматуры.

Удобное управление шарового крана при помощи Т-образного ключа; редуктор с вертикальным расположением шестигранного шпинделя под Т-образный ключ.

Дренажные (продувочные) краны (по запросу два или один) для продувки/дегазации трубопровода при производстве работ. FRP покрытие обеспечивающее исключительную защиту от коррозии и теплоизоляцию.

#### ОСНОВНЫЕ ПАРАМЕТРЫ ШАРОВЫХ КРАНОВ С ДРЕНАЖНЫМИ ШТУЦЕРАМИ

Ду, мм	Маркировка*	Вес (1), кг	Вес (2), кг	Верхний фланец	A	H	L (1)	L (2)	D	D1	D2
50	K1-1-F-050-PN25-000-G-F-1	33	30	-	300	760	1000	410	50	57	110
65	K1-1-F-065-PN25-000-G-F-1	38	36	-	300	770	1000	410	65	76,1	138
80	K1-1-F-080-PN25-000-G-F-1	47	44	-	300	790	1000	420	80	89	165
100	K1-1-F-100-PN25-000-G-F-1	58	53	-	300	800	1000	430	100	108	165
150H	K1-1-F-150-PN25-000-G-F-1	121	98	-	400	850	1000	580	150	159	200
150G	K1-1-F-150-PN25-000-G-F-1	134	106	F12	400	600	1000	580	150	159	300
200	K1-1-F-200-PN25-000-G-F-1	200	128	F14	400	680	1000	590	200	219	380
250	K1-1-F-250-PN25-000-G-F-1	270	180	F14	400	690	1000	680	248,5	273	450
300	K1-1-F-300-PN25-000-G-F-1	386	260	F16	500	730	1200	770	298	325	550
400	K1-1-F-400-PN25-000-G-F-1	780	530	F25	500	850	1480	840	387	426	670
500	K1-1-F-500-PN25-000-G-F-1	1300	700	F30	600	900	1765	910	489	530	800
600	K1-1-F-600-PN25-000-G-F-1	2200	1800	F30	650	950	1800	1030	591	630	970

\*В таблице приведена маркировка полнопроходных шаровых кранов с короткой строительной длиной

Данный тип шаровых кранов изготавливается с длинной или короткой строительной длиной (L1 или L2); вес 1 и 2 - соответствует строительной длине L1 или L2.

По запросу возможно изготовление шаровых кранов с фланцами. В стандартном исполнении фланцы шаровых кранов изготавливаются по ГОСТ; по запросу возможно изготовление по DIN, ANSI или другим стандартам.

Размеры верхнего фланца смотри на [странице 13](#).

Патрубки под приварку изготавливаются по ГОСТ; по запросу возможно изготовление по DIN, ANSI или другим стандартам. В стандартной комплектации шаровые краны данного типа комплектуются устройствами для ручного управления, по запросу возможна комплектация любым типом приводов.


**Свойства:**

1) Отличная устойчивость к коррозии при воздействии кислот, щелочей, солей, растворяющих и других агрессивных веществ.

2) Отличная жаростойкость.

При воздействии термореактивных веществ или при высоких температурах материал не становится мягким и не деформируется. В случае воздействия низких температур материал не рассыпается и не трескается.

- Удельный вес : меньше чем сталь на 1/5 (1.4~1.9)
- Прочность на разрыв : меньше чем сталь на 1/3
- Из-за легкости и прочности материала, в случае работы с оборудованием больших размеров, работа по изготовлению, установке и транспортировке проходят гораздо легче, чем при работе с другими материалами.

4) Низкая степень теплопроводности, ниже чем у стали в 1/180, в связи с этим не требует специальных холодных или теплых условий хранения.

5) Удельный вес составляет 1/4 от удельного веса стали, что характеризует материал как очень легкий, при этом из-за создания очень высокой прочности облегчается процесс транспортировки или установки оборудования.

Данный материал часто используется в танкерах, трубах, в оборудовании требующем наличия защиты от загрязнения окружающей среды, в химическом оборудовании и на других промышленных объектах.

6) Из-за присутствия в составе пигмента различных оттенков, в процессе производства покрытие можно придать любой цвет.

7) В силу высокой клейкости покрытие легко смешивается с иными материалами.

**МАТЕРИАЛЫ ПОКРЫТИЯ FRP**

НАИМЕНОВАНИЕ	МЕРА	РАЗМЕЛЬЧЕННАЯ АРМАТУРНАЯ СЕТКА ИСПОЛЬЗОВАННАЯ В FRP
Содержание стекла	%	30 ~ 40
Удельный вес	-	1.4 ~ 1.8
Прочность на разрыв	кг/мм <sup>2</sup>	7 ~ 14
Модуль упругости при растяжении	кг/мм <sup>2</sup>	560 ~1270
Процент вытяжения	%	1.0 ~ 1.5
Прочность на сжатие	кг/мм <sup>2</sup>	11 ~ 18
Прочность на изгиб	кг/мм <sup>2</sup>	14 ~ 28
Модуль упругости при сгибе	кг/мм <sup>2</sup>	800 ~ 1300
Ударная прочность	Фут-фунт-сила/инч	5 ~ 25
Теплопроводимость	Калл/кг°С	0.16 ~ 0.33
Удельная теплоемкость	кг/мм <sup>2</sup>	0.30 ~ 0.33
Диэлектрическая прочность	Вольт/мил	200 ~ 400