

КРАН ШАРОВОЙ РЕГУЛИРУЮЩИЙ LD

ПРИМЕНЕНИЕ

Кран шаровой регулирующий применяется для ручного регулирования или полного перекрытия потока рабочей среды.

СПЕЦИФИКАЦИЯ МАТЕРИАЛОВ (исполнение У1)

Корпус: углеродистая сталь (Ст.20)

Шток: нержавеющая сталь (20X13)

Шар: нержавеющая сталь

DN 15 - 250:(20X13)

Уплотнение штока: фторсилоксановый эластомер

Уплотнение штока/подшипник скольжения:

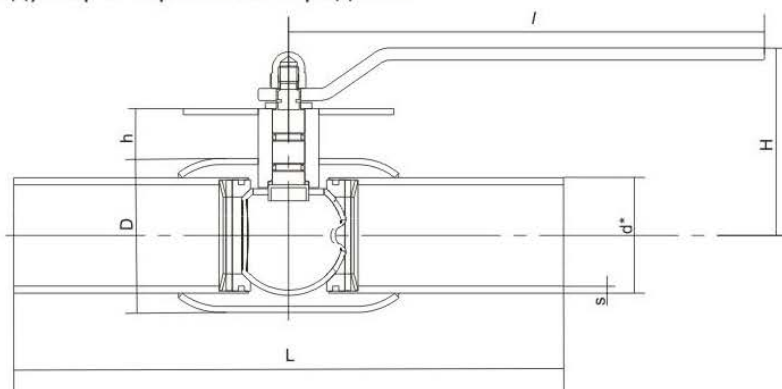
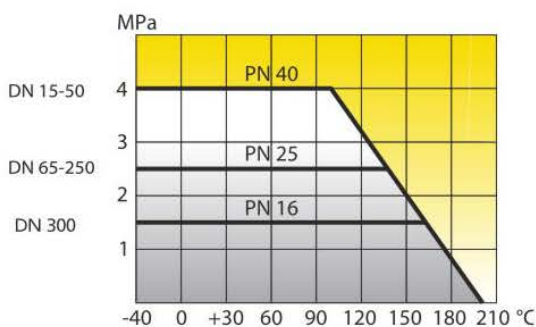
фторопласт-Ф4К20

Уплотнение шара: фторопласт – Ф4К20 с дублирующим уплотнением из фторсилоксанового эластомера

РУЧКА

DN 15 - 250: окрашенная углеродистая сталь с полимерным наконечником

DN 150 - 250: рекомендуется механический редуктор с червячной передачей



МАРКИРОВКА РЕГУЛИРУЮЩЕГО КРАНА LD

- 1 - товарный знак завода-производителя
- 2 - условное обозначение шарового крана
- 3 - дата изготовления шарового крана
- 4 - контактный телефон завода-производителя
- 5 - условный диаметр и условное давление
- 6 - материал корпуса шарового крана
- 7 - серийный номер партии шарового крана
- 8 - максимально допустимая температура рабочей среды

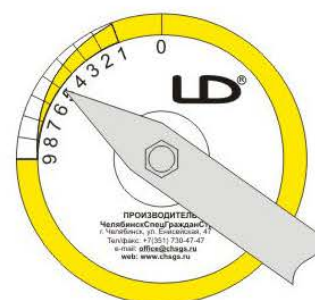


ТАБЛИЦА Kv

Знач.	DN 15/20	DN 25	DN 32	DN 40	DN 50	DN 65	DN 80	DN 100	DN 125	DN 150	DN 200	DN 250	DN 300
1	-	-	0,39	0,60	1,26	2,52	3,42	6,48	6,84	13,68	19,7	35,0	54,5
2	0,14	0,49	0,83	1,48	2,70	4,75	7,31	12,64	18,00	26,64	38,4	66,5	105,0
3	0,42	1,36	1,44	2,70	4,39	7,92	13,14	20,09	30,60	44,28	63,8	110,0	176,0
4	0,80	2,00	2,30	3,96	6,84	11,63	19,08	28,84	45,00	65,88	95,0	165,0	260,0
5	1,24	3,00	3,42	5,98	9,83	16,67	27,54	42,84	65,52	102,24	147,0	260,0	408,0
6	2,04	4,50	5,11	8,57	11,04	25,20	38,88	60,84	97,92	151,92	219,0	380,0	600,0
7	3,24	6,70	7,27	12,31	19,80	33,84	53,64	90,00	145,80	241,20	325,0	576,0	950,0
8	4,45	9,30	10,08	17,64	27,00	45,72	75,60	136,80	208,80	338,40	486,0	866,0	1353,0
9	5,83	12,65	13,14	22,57	34,20	61,20	108,00	216,00	293,80	460,80	660,0	1170,0	1840,0