

Регулятор давления РД-НО (РД-НЗ)



Регулятор давления воды РД-НО (РД-НЗ)

Регулятор давления пара РД-НО (РД-НЗ)

Регулятор давления РД и регулятор расхода РР прямого действия с нормально открытым (НО) или нормально закрытым (НЗ) регулирующим клапаном (в дальнейшем регуляторы) предназначены для регулирования давления, расхода (перепада давлений) пара, жидких и газообразных сред, неагрессивных к материалам деталей регулятора, из которых он изготовлен (чугун СЧ18 ГОСТ 1412).

Регуляторы давления воды и регуляторы давления пара с нормально открытым клапаном (НО) регулируют давление "после себя", с нормально закрытым (НЗ) - "до себя".

Принцип действия регуляторов давления воды и регуляторов давления пара основан на уравнивании силы упругой деформации пружины настройки силой, создаваемой регулируемым давлением на мембране чувствительного элемента мембранного узла. В сборке регуляторов давления с нормально открытым или нормально закрытым регулирующим клапаном импульс регулируемого давления подаётся в верхнюю полость мембранного узла. В сборке регуляторов расхода (перепада давлений) импульсы регулируемого давления, соответствующие заданному расходу, подаются в обе полости мембранного узла, при этом условие равновесия усилий на мембране обеспечивается суммой усилий, развиваемое разностью регулируемых давлений и силой упругой деформации пружины.

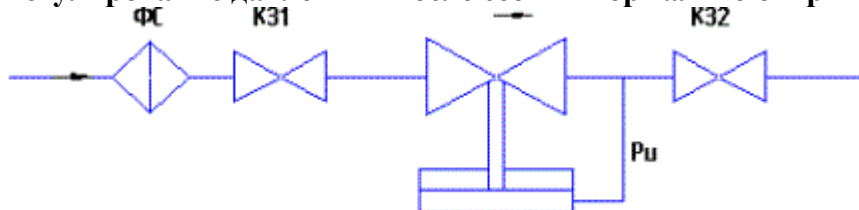
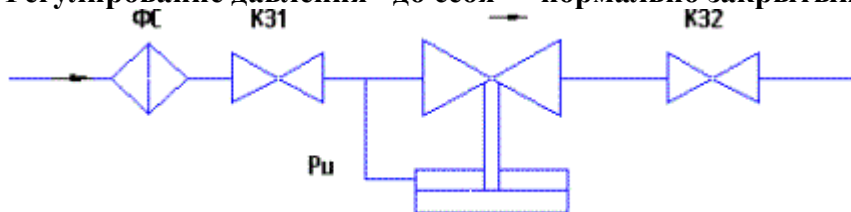
Основные технические характеристики:

Условный проход, мм	25	32	40	50	80	100	150	150
Условная пропускная способность, K_v , м ³ /ч	6,3	10	16	25	60	80	160	250
Условное давление, МПа	1,6							
Температура регулируемой среды, °С	от 0 до + 180							
Диапазоны настройки регулируемого давления, МПа	0,1 ... 0,63							
Зона пропорциональности	20% от верхнего предела настройки 30% от верхнего предела настройки (для диапазона 0,4-1,0)							
Зона нечувствительности, °С, не более	4 % от верхнего предела настройки							
Допустимая протечка в % от K_v , не более	0,1							
Масса, кг	23,5	26	28,5	34,5	56	58	140	140

Наличие регуляторов давления воды и пара на складе - актуальная информация

Пример записи при заказе регулятора давления с нормально открытым регулирующим клапаном, с условным проходом 50 мм, с пределами настройки (0,1 – 0,4) МПа: «Регулятор давления прямого действия РД-НО-50 (0,1 – 0,4) МПа».

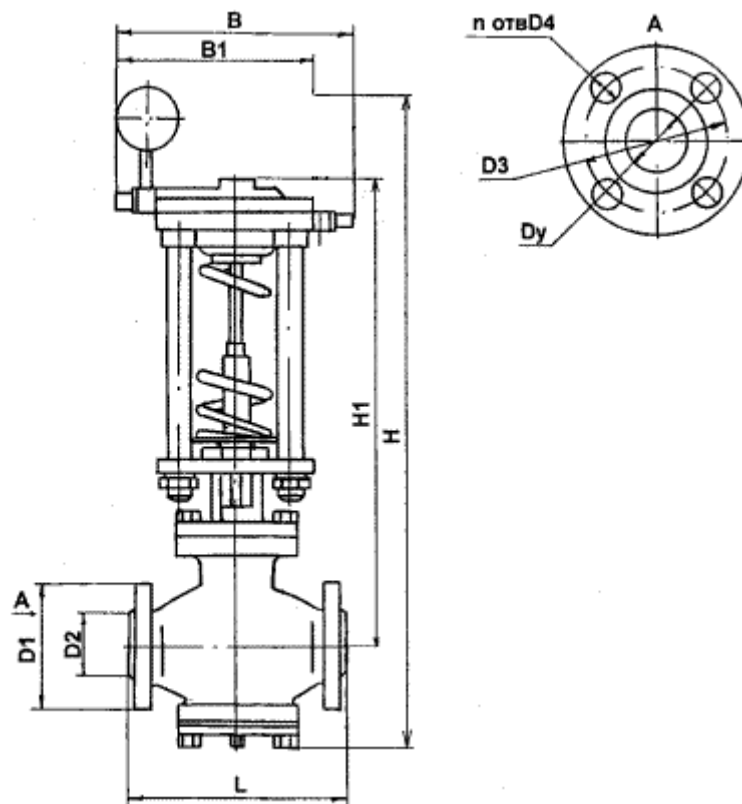
То же для регулятора давления с нормально закрытым регулирующим клапаном исполнения ТЗ: «Регулятор давления прямого действия РД-НЗ-50 (0,1 – 0,4) МПа».

Регулирование давления "после себя" - нормально открытый клапан (РД-НО)

Регулирование давления "до себя" - нормально закрытый клапан (РД-НЗ)


ФС – фильтр сетчатый;

К31, К32 – клапаны запорные

Pu – импульсное давление.

Габаритные и присоединительные размеры


Ду	Н	Н1	D1	D2	D3	D4	L	n	B	B1	Масса
25	645	445	115	68	85	14	160	4	310	280	23,5
32	655	455	135	78	100	180	26,0				
40	690	465	145	88	110	200	28,5				
50	720	495	160	102	125	230	34,5				
80	800	535	195	133	160	310	56				
100	820	535	215	158	180	350	58				
150	920	635	280	212	240	22	480	8			140